



CONNECT AND PROTECT

RatiopacPRO

01/2024


nvent

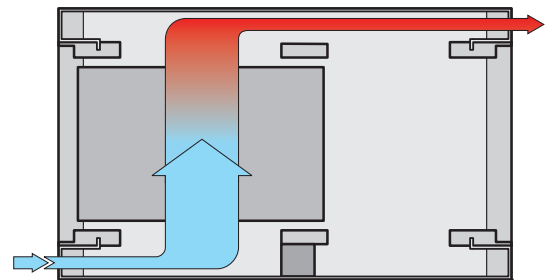
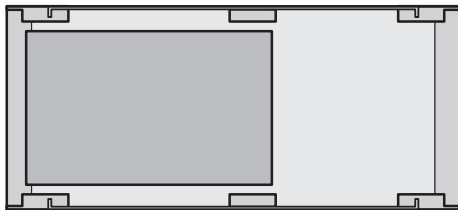
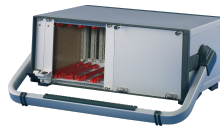
SCHROFF

Coffrets de table – RatiopacPRO

APERÇU

HABILLAGE PRODUIT

- Baies 1
- Coffrets muraux . 2
- Accessoires pour baies, coffrets muraux 3
- Gestion thermique 4
- Coffrets électroniques. 5
- Bacs à cartes / Tiroirs 19" 6
- Faces avant, modules enfichables, cassettes 7
- Systèmes 8
- Alimentations électriques 9
- Cartes-mères 10
- Connecteurs, composants de faces avant 11
- Appendice 12



RATIOPACPRO

Pour poignée d'insertion/extraction selon CEI 60297-3-102 et IEEE 1101.10, pour applications CompactPCI et VME64x

RATIOPACPRO AIR

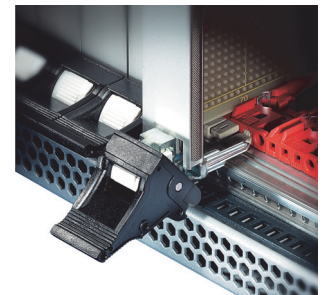
Pour poignée d'insertion/extraction selon CEI 60297-3-102 et IEEE 1101.10, pour applications CompactPCI et VME64x. 1 U supplémentaire pour la ventilation (1/2 U supérieur, 1/2 U inférieur)

NORMES

- Dimensions intérieures et extérieures selon CEI 60297-3-101 / IEEE 1101.1
CEI 60297-3-102 / IEEE 1101.10/11
- Indice de protection IP20 selon CEI 60529
- Mise à la masse selon
DIN EN 50178 / VDE 0160
DIN EN 62368-1 / VDE 0805
DIN EN 61010-1 / VDE 0411 partie 1
DIN EN 61010-1A2 / VDE 0411 partie 1/A1
- CEM selon VG 95373 partie 15



Coffret avec plaque de montage



Pour applications CompactPCI et VME64x

Coffrets de table – RatiopacPRO

APERÇU

LE COFFRET UNIVERSEL AUX DIMENSIONS COMPATIBLES 19" POUR APPLICATIONS COMPACTPCI, VME64X ET AUTRES

- Excellente atténuation HF, y compris pour la version standard.
Extension du blindage CEM réalisable a posteriori
- Construction symétrique, face avant et face arrière identiques (aménagement intérieur identique pour le coffret ratiopacPRO et ratiopacPRO air)
- Conversion aisée du coffret de table en coffret 19" et inversement
- Aucune vis apparente, pièces d'habillage amovibles sans outils



RATIOPACPRO

- Coffret avec montants simples, poignées ou équerres de rackage 19" (hauteur 2 U ... 6 U)
- Coffret complet (hauteur 3 U, 6 U) avec montants simples et composants prémontés; excellente atténuation HF, y compris pour la version standard; extension du blindage CEM réalisable a posteriori
- Coffret version tour (largeur 4 U)



06803002

RATIOPACPRO AIR

- ratiopacPRO air avec 1 U supplémentaire pour la ventilation
- Coffret avec montants simples, poignées ou équerres de rackage 19" (hauteur 4 U, 5 U, 7 U)
- Coffret complet (hauteur 4 U, 7 U) avec montants simples et composants prémontés, excellente atténuation HF, y compris pour la version standard; extension du blindage CEM réalisable a posteriori

SERVICEPLUS

Modifications (teintes et dimensions spécifiques)

Solutions sur mesure (découpes dans le capot supérieur, capot inférieur ou flanc)

Service de montage à partir d'1 pièce

Aperçu 5.6

ratiopacPRO

Coffret complet ... 5.8
Dimensions 5.9
Coffret 5.10
Version tour 5.12

ratiopacPRO air

Coffret 5.14
Coffret complet ... 5.13
Dimensions 5.16
Unité de ventilation 5.17
Blindage CEM 5.18

Accessoires

Face arrière 5.20
Face avant 5.22
Kit de mise à la masse 5.22
Pied 5.23
Filtre à poussière .. 5.24
Poignée 5.24
Joint obturateur ... 5.24
Equerre 19" 5.25
Enrouleur de câble. 5.26
Poignée souple 5.26
Poignée béquille ... 5.27
Visserie de fixation. 5.28
Position de montage des profils 5.29
Profil 5.31
Bande taraudée, bande de positionnement, bande isolante 5.35
Bande d'adaptation . 5.35
Cloison 5.36
Plaque de montage . 5.37
Équipement horizontal de cartes 5.38
Montage mixte 5.39
Guide-cartes et clips ESD 5.40

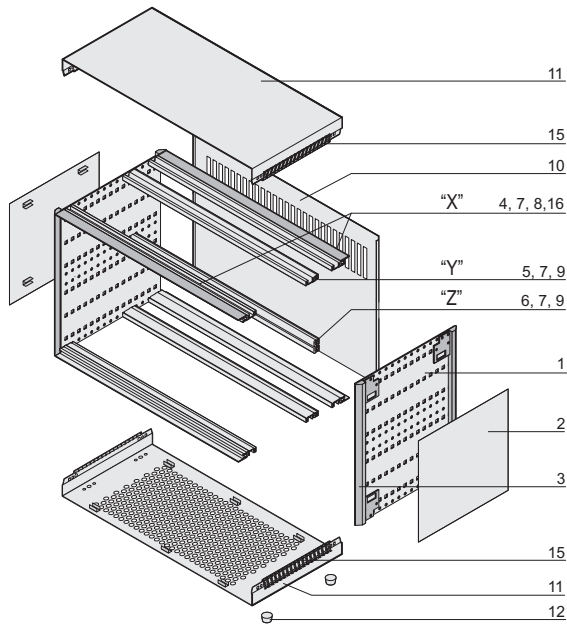
Coffrets de table – RatiopacPRO

COFFRET COMPLET RATIOACPRO



non blindé

blindé

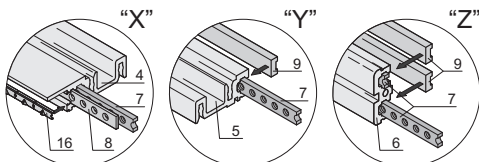


- Coffret de table avec aménagement intérieur conforme CEI 60297-3-101. Prévu pour équipements 19" t.q. modules enfilables et cartes Europe
- Capot inférieur avec perforations en nid d'abeille
- Face arrière avec fentes d'aération

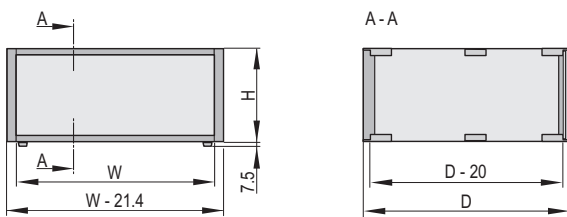
COMPOSITION (kit)

Rep.	Qté sans CEM	Qté avec CEM	Description
1	2	2	Flanc, alu 2 mm, passivé
2	2	2	Flanc extérieur, alu 1 mm, face vue poudrée RAL 9006
3	4	4	Montant simple, aluminium moulé, RAL 7016 (gris anthracite), prémonté uniquement pour la version CEM
4	4	4	Profil, type H-LD, alu, faces vues poudrées, RAL 7016
5	2	2	Profil intermédiaire (supérieur/inférieur), type H-ST, alu
6	1	1	Profil intermédiaire (uniquement 6 U), type ST, alu
7	6/8	6/8	3 U / 6 U : bande taraudée, acier, prémontée, pour montage indirect de carte-mère avec bande isolante
8	-	4	Bande de positionnement, alu 1 mm, prémontée
9	4	4	Bande isolante, PBT UL 94 V-0
10	1	1	Face arrière perforée, alu 2,5 mm
11	2	2	Capot supérieur et capot inférieur, alu 1 mm, face d'appui conductrice, face vue RAL 9006, avec cosse de mise à la masse, capot inférieur perforé
12	4	4	Pied antidérapant, noir, UL 94 V-0, PC noir
14	-	1	Profil support CEM pour flanc, prémonté (kit)
15	-	4	Joint CEM capot supérieur, prémonté (kit)
16	-	4	Joint CEM face avant - profil
17	1	1	Kit de mise à la masse, visserie de fixation

01802050

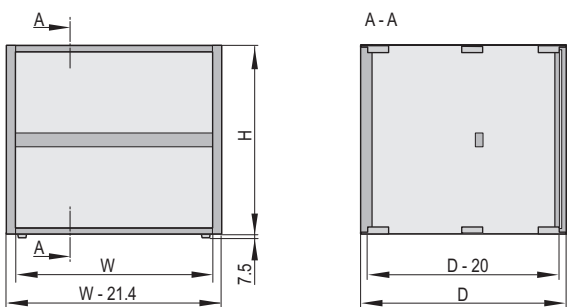


01808055



3 U

01808051



6 U

01808052

TABLEAU DES RÉFÉRENCES

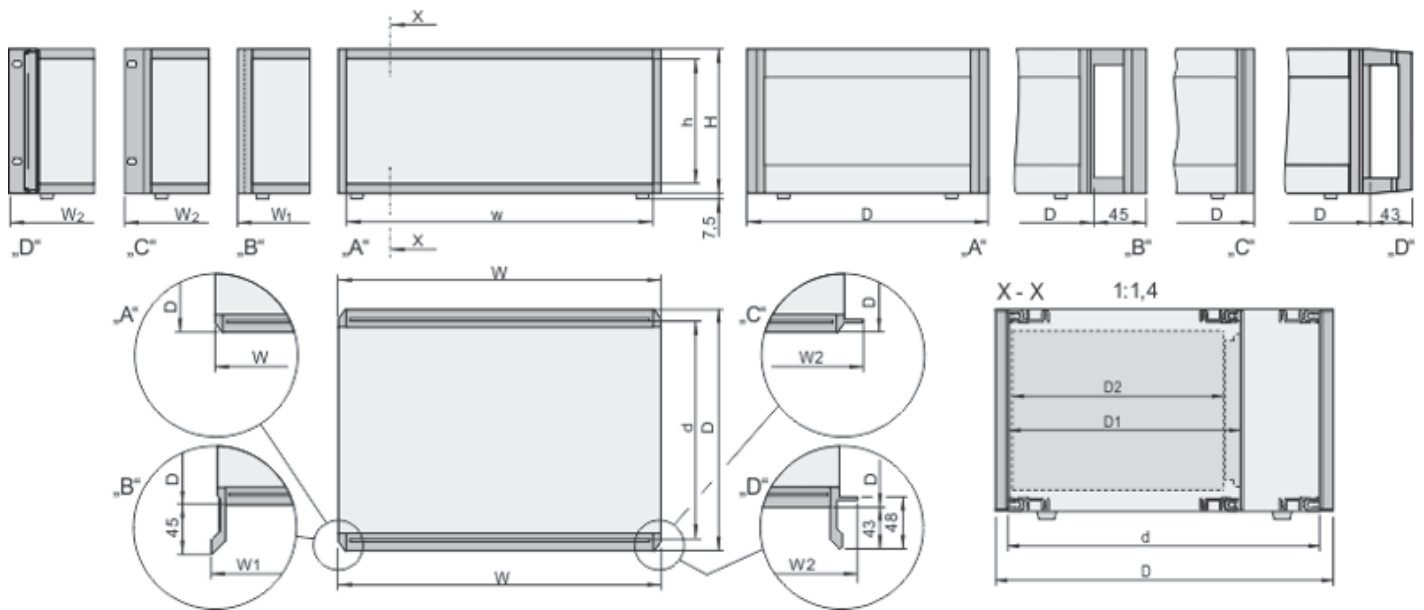
Hauteur H	Largeur W	Prof. D	non blindé	blindé CEM
U	F	mm	Référence	Référence
3	28	255.5	24572-001	24572-050
3	42	255.5	24572-002	24572-051
3	42	315.5	24572-003	24572-052
3	63	315.5	24572-004	24572-053
3	84	315.5	24572-005	24572-054
3	84	375.5	24572-006	24572-055
3	84	435.5	24572-007	24572-056
6	42	315.5	24572-015	24572-064
6	63	315.5	24572-016	24572-065
6	84	315.5	24572-017	24572-066
6	84	375.5	24572-018	24572-067
6	84	435.5	24572-019	24572-068

REMARQUE

- Schémas cotés et profondeurs utiles, voir page 5.9
- Accessoires voir page 5.18
- Poignée et équerre de rackage 19" à partir de la page 5.24
- Guide-cartes page 5.40

Coffrets de table – RatiopacPRO

SCHÉMAS COTÉS RATIOPACPRO



ratiopacPRO avec A - montant simple; B - poignée; C - équerre de rackage 19"; D - poignée avec équerre de rackage 19"

rppr6637

Tableau de dimensions ratiopacPRO

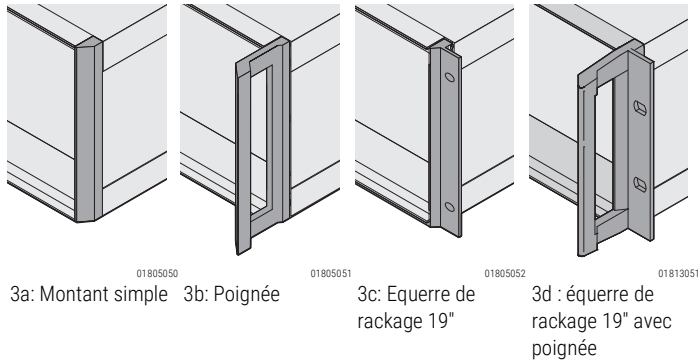
	Hauteur		Largeur				
	H en U	h en mm	w en F	W en mm	W1 en mm	W2 en mm	w en mm
2	88,10	67,90	28	164,42	177,62	198,12	142,82
			42	235,54	248,74	269,24	213,94
			63	342,42	355,42	375,92	320,62
			84	448,90	462,10	482,60	427,30
3	132,55	112,35	28	164,42	177,62	198,12	142,82
			42	235,54	248,74	269,24	213,94
			63	342,42	355,42	375,92	320,62
			84	448,90	462,10	482,60	427,30
4	177,00	156,80	28	164,42	177,62	198,12	142,82
			42	235,54	248,74	269,24	213,94
			63	342,42	355,42	375,92	320,62
			84	448,90	462,10	482,60	427,30
5	221,45	201,25	28	164,42	177,62	198,12	142,82
			42	235,54	248,74	269,24	213,94
			63	342,42	355,42	375,92	320,62
			84	448,90	462,10	482,60	427,30
6	265,90	245,70	28	164,42	177,62	198,12	142,82
			42	235,54	248,74	269,24	213,94
			63	342,42	355,42	375,92	320,62
			84	448,90	462,10	482,60	427,30

Accessoires montés au pas de 15 mm

D	Profondeur		
	d	D1	D2
Profondeur totale en mm	Profondeur utile en mm	Profondeur d'enfichage en mm	Profondeur des cartes en mm
255,5	235,5	175,5	160
		235,5	220
315,5	295,5	175,5	160
		235,5	220
375,5	355,5	295,5	280
		175,5	160
435,5	415,5	235,5	220
		295,5	280
		355,5	340
		175,5	160
495,5	475,5	235,5	220
		295,5	280
		355,5	340
		175,5	160

Coffrets de table – RatiopacPRO

COFFRETS RATIOACPRO



- Coffret pour aménagement personnalisé avec composants au standard 19" ou aménagement spécifique p.ex. avec plaque de montage
- Non blindé (blindage CEM réalisable a posteriori)
- Construction symétrique, face avant et face arrière identiques
- Quatre versions :
 - Montants simples
 - Poignées
 - Equerre de rackage 19"
 - Equerre de rackage 19" avec poignée
- Pour cartes de profondeur 160 mm, 220 mm, 280 mm et 340 mm (selon la profondeur du coffret)

COMPOSITION (en kit)

Rep.	Qté	Description
1	2	Flanc, alu 2 mm, passivé
2	2	Flanc, alu 1 mm, face vue poudrée, RAL 9006
3	2	Montant arrière, aluminium moulé, poudré, RAL 7016
3a	2	Montant avant, aluminium moulé, poudré, RAL 7016
3b	2	Poignée, aluminium moulé, poudré, RAL 7016
3c	2	Equerre de rackage 19", aluminium moulé, poudré, RAL 7016
3d	2	Equerre de rackage 19" avec poignée, aluminium moulé, poudré, RAL 7016
4	4	Profil, type H-LD, alu, faces vue poudrées, RAL 7016
11	2	Capot supérieur et capot inférieur, alu 1 mm, face d'appui conductrice, face vue RAL 9006, avec cosse de mise à la masse, capot inférieur avec perforations nid d'abeille
12	4	Pied antidérapant, noir, UL 94 V-0, PC noir
13	1	Lot visserie de fixation

3a, 3b, 3c ou 3d selon la version

REMARQUE

- Tableau des références voir page suivante

TABLEAU DES RÉFÉRENCES

Accessoires	Référence
Kit de mise à la masse Tresse en cuivre 1,5 mm ² , gaine PVC, vert/jaune, 1 kit	24571-380



Pied-béquille en matière plastique Argent, similaire RAL 9006, 4 pièces	20603-001
Pied-béquille en matière plastique anthracite, similaire RAL 7016, 4 pièces	20603-002
Patin d'empilage argent similaire RAL 9006, PA UL 94 V-0, 4 pièces	20603-004
Patin d'empilage anthracite similaire RAL 7016, PA UL 94 V-0, 4 pièces	20603-003

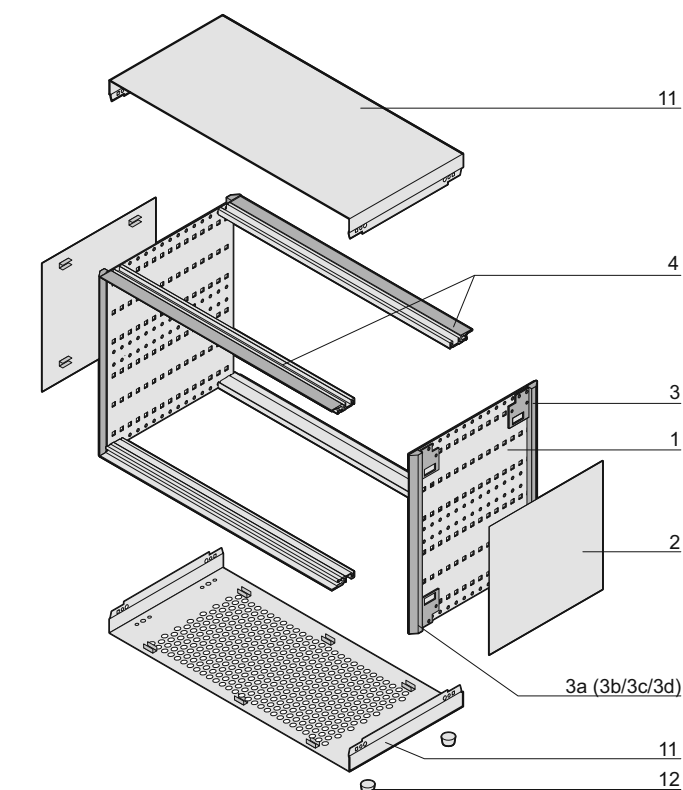


Illustration avec montant simple

01813065



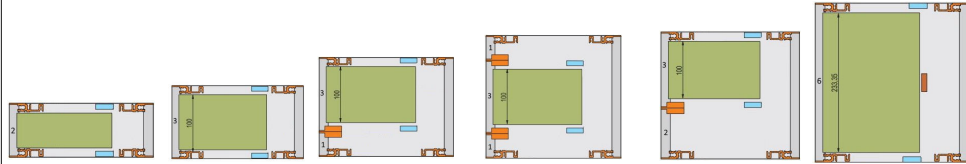
Coffrets de table – RatiopacPRO

COFFRETS RATIOACPRO



107888278

Largeur W F	Profueur mm	Hauteur de coffret H					
		2 U Référence	3 U Référence	4 U Référence	5 U (1-3-1 U) Référence	5 U (3-2 U) Référence	6 U Référence



Montants simples


 Image montrant le coffret:
3U, 42F, 315,5mm

28	255.5	24572-500	24571-002	24571-050	24572-117	24572-261	24571-098
28	315.5	24572-503	24571-005	24571-053	24572-120	24572-264	24571-101
42	255.5	24572-510	24571-014	24571-062	24572-129	24572-273	24571-110
42	315.5	24572-513	24571-017	24571-065	24572-132	24572-276	24571-113
42	255.5	24572-514	24571-018	24571-066	24572-133	24572-277	24571-114
63	255.5	24572-520	24571-026	24571-074	24572-141	24572-285	24571-122
63	315.5	24572-523	24571-029	24571-077	24572-144	24572-288	24571-125
63	375.5	24572-524	24571-030	24571-078	24572-145	24572-289	24571-126
84	255.5	24572-530	24571-038	24571-086	24572-153	24572-297	24571-134
84	315.5	24572-533	24571-041	24571-089	24572-156	24572-300	24571-137
84	375.5	24572-534	24571-042	24571-090	24572-157	24572-301	24571-138
84	435.5	24572-535	24571-043	24571-091	24572-158	24572-302	24571-139
84	495.5	24572-536	24571-044	24571-092	24572-159	24572-303	24571-140

Poignées


 Image montrant le coffret:
3U, 42F, 315,5mm

28	255.5	-	24571-702	24571-750	24572-213	24572-357	24571-798
28	315.5	-	24571-705	24571-753	24572-216	24572-360	24571-801
42	255.5	24572-720	24571-714	24571-762	24572-225	24572-369	24571-810
42	315.5	24572-723	24571-717	24571-765	24572-228	24572-372	24571-813
42	375.5	-	24571-718	24571-766	24572-229	24572-373	24571-814
63	255.5	24572-730	24571-726	24571-774	24572-237	24572-381	24571-822
63	315.5	24572-733	24571-729	24571-777	24572-240	24572-384	24571-825
63	375.5	-	24571-730	24571-778	24572-241	24572-385	24571-826
84	255.5	-	24571-738	24571-786	24572-249	24572-393	24571-834
84	315.5	-	24571-741	24571-789	24572-252	24572-396	24571-837
84	375.5	-	24571-742	24571-790	24572-253	24572-397	24571-838
84	435.5	-	24571-743	24571-791	24572-254	24572-398	24571-839
84	495.5	-	24571-744	24571-792	24572-255	24572-399	24571-840

Equerre de rackage 19"



84	255.5	24572-570	24571-438	24571-486	24572-201	24572-345	24571-534
84	315.5	24572-573	24571-441	24571-489	24572-204	24572-348	24571-537
84	375.5	24572-574	24571-442	24571-490	24572-205	24572-349	24571-538
84	435.5	24572-575	24571-443	24571-491	24572-206	24572-350	24571-539
84	495.5	24572-576	24571-444	24571-492	24572-207	24572-351	24571-540

Equerre de rackage 19" avec poignée



84	255.5	24572-620	24572-630	24572-640	-	-	24572-660
84	315.5	24572-623	24572-633	24572-643	-	-	24572-663
84	375.5	24572-624	24572-634	24572-644	-	-	24572-664
84	435.5	24572-625	24572-635	24572-645	-	-	24572-665
84	495.5	24572-626	24572-636	24572-646	-	-	24572-666

REMARQUE

- Schémas cotés et profondeurs utiles, voir page 5.9
- Accessoires voir page 5.18

Coffrets de table – RatiopacPRO

COFFRET RATIOACPRO VERSION TOUR, LARGEUR 4 U



- Construction symétrique, face avant et face arrière identiques
- Espace utile 4 U, 84 F, profondeur 495 mm
- Non blindé (blindage CEM réalisable a posteriori)

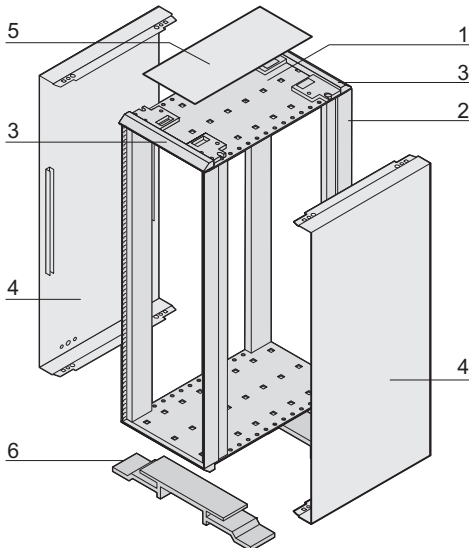
COMPOSITION (kit)

Rep.	Qté	Description
1	2	Tôle inférieure/supérieure, alu 2 mm, passivé
2	4	Profil, type H-LD, alu, face vue poudrée, RAL 7016
3	4	Bandeau, aluminium moulé, RAL 7016
4	2	Capot latéral, alu 1 mm, avec cosse de mise à la masse, face d'appui conductrice, face vue poudrée, RAL 9006
5	1	Capot supérieur, alu 1 mm, face vue poudrée, RAL 9006
6	2	Pied antidérapant, alu, poudré, RAL 7016
7	1	Lot visserie de fixation

TABLEAU DES RÉFÉRENCES

Largeur	Référence
U	
4	24571-395

06802001

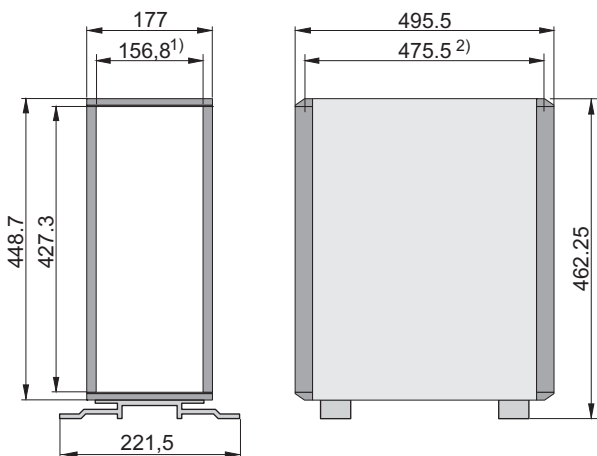


REMARQUE

- Accessoires voir page 5.18

TABLEAU DES RÉFÉRENCES

Accessoires	Référence
Kit de mise à la masse Tresse en cuivre 1,5 mm ² , gaine PVC, vert/jaune, 1 kit	24571-380

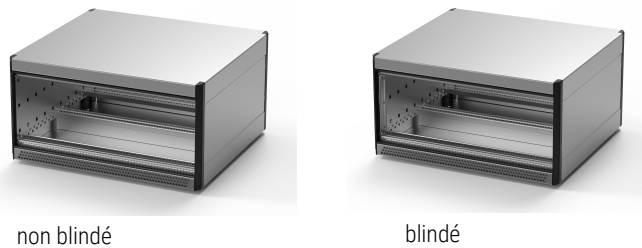


01802054

- 1) = largeur utile entre les profils
2) = profondeur utile max.

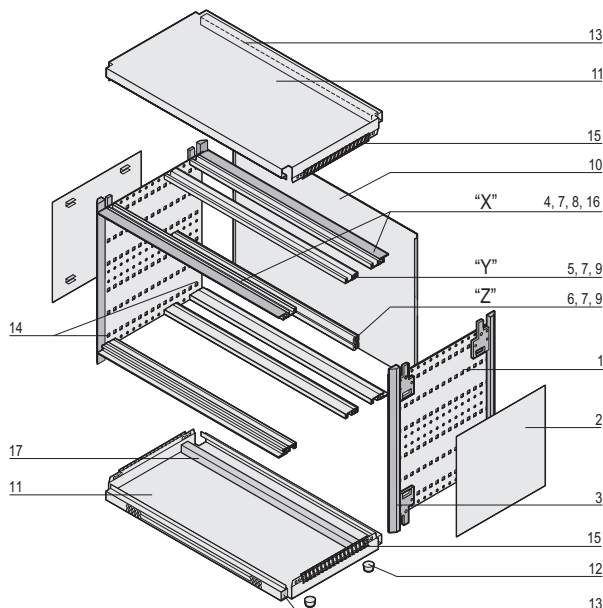
Coffrets de table – RatiopacPRO air

COFFRET COMPLET RATIOACPRO AIR

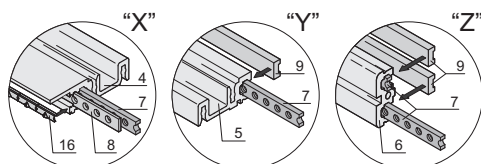


non blindé

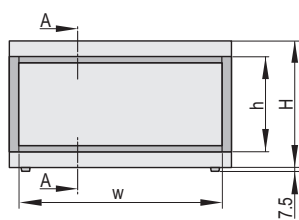
blindé



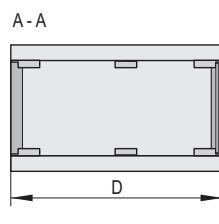
01802052



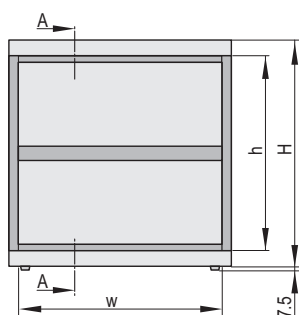
01808055



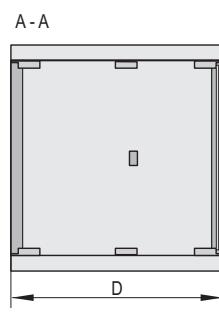
3 U



01808053



6 U



01808054

- Le coffret dispose d'un espace libre de 2 x 1/2 U pour la ventilation
- Coffret avec montants simples; avec accessoires prémontés pour cartes Europe et cartes-mères avec bandes isolantes; aucune vis apparente
- Construction symétrique, face avant et face arrière identiques; perforations nid d'abeille dans le capot supérieur et le capot inférieur
- Disponible en deux versions :
 - non blindé (blindage CEM réalisable a posteriori)
 - avec joints CEM prémontés

COMPOSITION (kit)

Rep.	Qté sans CEM	Qté avec CEM	Description
1	2	2	Flanc intérieur, alu 2 mm, passivé
2	2	2	Flanc extérieur, alu 1 mm, face vue poudrée RAL 9006
3	4	4	Montant simple, zinc moulé, RAL 7016, prémonté uniquement pour la version CEM
4	4	4	Profil, type H-LD, alu, faces vues poudrées, RAL 7016
5	2	2	Profil intermédiaire (supérieur/inférieur), type H-ST, alu
6	1	1	Profil intermédiaire (uniquement 6 U), type ST, alu
7	6/8	6/8	4 U / 7 U : bande taraudée, acier, prémontée, pour montage indirect de carte-mère avec bande isolante
8	-	4	Bande de positionnement, prémontée
9	4	4	Bande isolante, PBT UL 94 V-0
10	1	1	Face arrière, alu 2,5 mm
11	2	2	Capot supérieur et capot inférieur avec perforations nid d'abeille, alu 1 mm, face d'appui conductrice, face vue RAL 9006, avec cosse de mise à la masse
12	4	4	Pied antidérapant, noir, UL 94 V-0, PC noir
13	2	2	Filtre à poussière
14	-	1	Profil support CEM pour flanc, prémonté (lot)
15	-	4	Joint CEM capot supérieur, prémonté (lot)
16	-	4	Joint CEM face avant - profil
17	1	1	Joint, mousse PE, autocollant, plage de température -20 °C ... +85 °C
18	1	1	Kit de mise à la masse, visserie de fixation

TABEAU DES RÉFÉRENCES

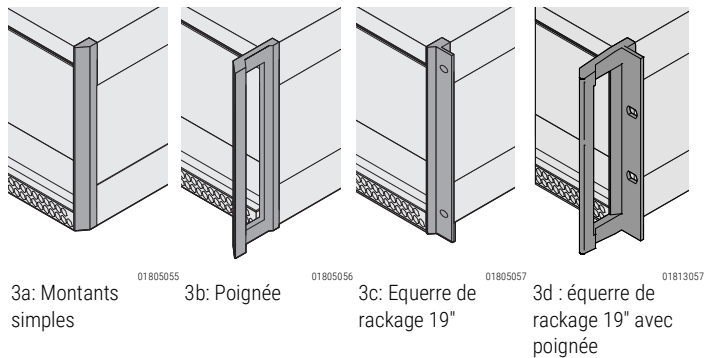
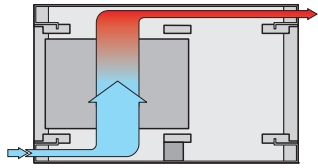
Hauteur de coffret H	Carte de hauteur h	Largeur w	Prof. D	non blindé	blindé CEM
U	U	F	mm	Référence	Référence
4	3	28	255.5	24572-025	24572-074
4	3	42	255.5	24572-026	24572-075
4	3	42	315.5	24572-027	24572-076
4	3	63	315.5	24572-028	24572-077
4	3	84	315.5	24572-029	24572-078
4	3	84	375.5	24572-030	24572-079
4	3	84	435.5	24572-031	24572-080
7	6	42	315.5	24572-040	24572-088
7	6	63	315.5	24572-041	24572-089
7	6	84	315.5	24572-042	24572-090
7	6	84	375.5	24572-043	24572-091
7	6	84	435.5	24572-044	24572-092

REMARQUE

- Schémas cotés et profondeurs utiles, voir page 5.16
- Accessoires voir page 5.18
- Poignée et équerre de racking 19" à partir de la page 5.24
- Poignée et équerre de racking 19" à partir de la page 5.40

Coffrets de table – RatiopacPRO air

COFFRETS RATIOACPRO AIR



- Le coffret dispose d'un espace libre de 2 x 1/2 U pour la ventilation par le dessus et le dessous de l'espace réservé aux cartes
- Coffret pour aménagement personnalisé avec composants au standard 19" ou aménagement spécifique p.ex. avec plaque de montage
- Non blindé (blindage CEM réalisable a posteriori)
- Construction symétrique, face avant et face arrière identiques
- Pour cartes de profondeur 160 mm, 220 mm, 280 mm et 340 mm (selon la profondeur du coffret)
- Téléchargez les données CAO 3D sur le site Internet
- Quatre versions :
 - Montants simples
 - Poignée
 - Equerre de rackage 19"
 - Avec poignée intégrnt une équerre de rackage 19"

COMPOSITION (kit)

Rep.	Qté	Description
1	2	Flanc enfichable, alu 2 mm, passivé
2	2	Flanc, alu 1 mm, face vue poudrée, RAL 9006
3	2	Montant arrière, aluminium moulé, poudré, RAL 7016
3a	2	Montant avant, aluminium moulé, poudré, RAL 7016
3b	2	Poignée, aluminium moulé, poudré, RAL 7016
3c	2	Equerre de rackage 19", aluminium moulé, poudré, RAL 7016
3d	2	Equerre de rackage 19" avec poignée, aluminium moulé, poudré, RAL 7016
4	4	Profil, type H-LD, alu, faces vue poudrées, RAL 7016
11	2	Capot supérieur et capot inférieur, alu 1 mm, face d'appui conductrice, face vue RAL 9006, avec cosse de mise à la masse, capot inférieur et capot supérieur avec perforations nid d'abeille
12	4	Pied antidérapant, noir, UL 94 V-0, PC noir
13	2	Filtre à poussière
14	1	Lot visserie de fixation

3a, 3b, 3c ou 3d selon la version

REMARQUE

- Tableau des références voir page suivante

TABLEAU DES RÉFÉRENCES

Accessoires	Référence
Kit de mise à la masse Tresse en cuivre 1,5 mm ² , gaine PVC, vert/jaune, 1 kit	24571-380



Pied-béquille en matière plastique Argent, similaire RAL 9006, 4 pièces	20603-001
Pied-béquille en matière plastique anthracite, similaire RAL 7016, 4 pièces	20603-002
Patin d'empilage argent similaire RAL 9006, PA UL 94 V-0, 4 pièces	20603-004
Patin d'empilage anthracite similaire RAL 7016, PA UL 94 V-0, 4 pièces	20603-003

Illustration avec montant simple



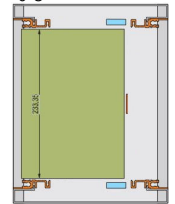
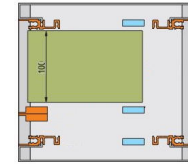
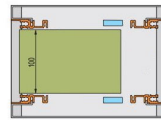
Coffrets de table – RatiopacPRO air

COFFRETS RATIOACPRO AIR



107888278

Largeur W	Profueur	Hauteur de coffret H		
		4 U	5 U	7 U
	Carte de hauteur h	3 U	4 U (3+1 U)	6 U



	F	mm	Référence	Référence	Référence	
Montants simples	28	255.5	24571-146	24571-194	24571-242	
	28	315.5	24571-149	24571-197	24571-245	
	42	255.5	24571-158	24571-206	24571-254	
	42	315.5	24571-161	24571-209	24571-257	
	42	375.5	24571-162	24571-210	24571-258	
	63	255.5	24571-170	24571-218	24571-266	
	63	315.5	24571-173	24571-221	24571-269	
	63	375.5	24571-174	24571-222	24571-270	
	63	435.5	24571-175	24571-223	24571-271	
	84	255.5	24571-182	24571-230	24571-278	
	84	315.5	24571-185	24571-233	24571-281	
	84	375.5	24571-186	24571-234	24571-282	
	84	435.5	24571-187	24571-235	24571-283	
	84	495.5	24571-188	24571-236	24571-284	
	Poignée	28	255.5	24571-846	24571-894	24571-942
		28	315.5	24571-849	24571-897	24571-945
42		255.5	24571-858	24571-906	24571-954	
42		315.5	24571-861	24571-909	24571-957	
42		375.5	24571-862	24571-910	24571-958	
42		435.5	24571-863	24571-911	24571-959	
63		315.5	24571-873	24571-921	24571-969	
63		375.5	24571-874	24571-922	24571-970	
63		435.5	24571-875	24571-923	24571-971	
84		255.5	24571-882	24571-930	24571-978	
84		315.5	24571-885	24571-933	24571-981	
84		375.5	24571-886	24571-934	24571-982	
84		435.5	24571-887	24571-935	24571-983	
84		495.5	24571-888	24571-936	24571-984	
Équerre de rackage 19"		84	255.5	24571-582	24571-630	24571-678
		84	315.5	24571-585	24571-633	24571-681
	84	375.5	24571-586	24571-634	24571-682	
	84	435.5	24571-587	24571-635	24571-683	
	84	495.5	24571-588	24571-636	24571-684	
Avec poignée intégrée une équerre de rackage 19"	84	255.5	24572-670	-	24572-690	
	84	315.5	24572-673	-	24572-693	
	84	375.5	24572-674	-	24572-694	
	84	435.5	24572-675	-	24572-695	
	84	495.5	24572-676	-	24572-696	



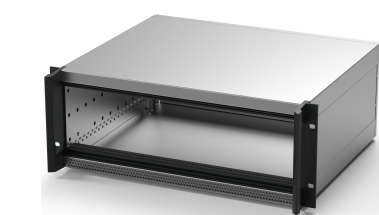
Poignée



Équerre de rackage 19"



Avec poignée intégrée une équerre de rackage 19"

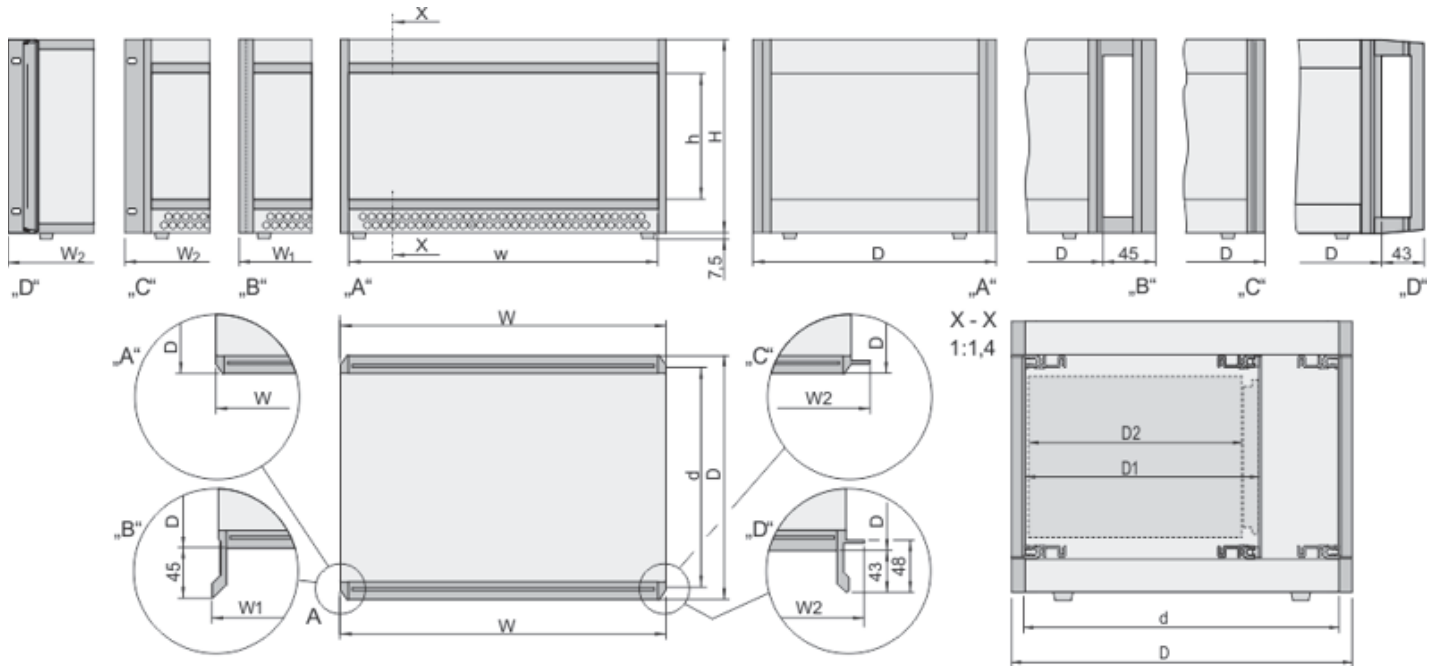


REMARQUE

- Schémas cotés et profondeurs utiles, voir page 5.16
- Accessoires voir page 5.18

Coffrets de table – RatiopacPRO air

DIMENSIONS RATIOPACPRO AIR



01805058

RatiopacPRO air avec A - montant simple; B - poignée; C - équerre de rackage 19"; D - équerre de rackage 19" avec poignée

Tableau de dimensions RatiopacPRO air

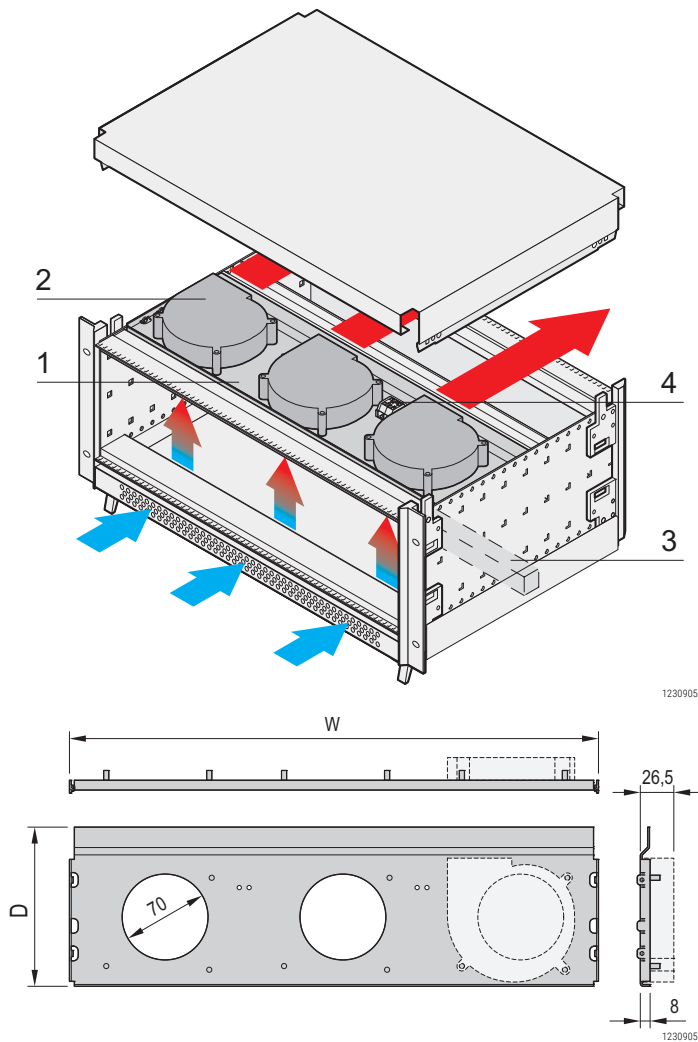
en U	Hauteur		en F	Largeur			
	H en mm	h en mm		W en mm	W1 en mm	W2 en mm	w en mm
4	177,00	112,35	28	164,42	177,62	198,12	142,82
			42	235,54	248,74	269,24	213,94
			63	342,42	355,42	375,92	320,62
			84	448,90	462,10	482,60	427,30
5	221,45	156,80	42	235,54	248,74	269,24	213,94
			63	342,42	355,42	375,92	320,62
			84	448,90	462,10	482,60	427,30
7	310,35	245,70	42	235,54	248,74	269,24	213,94
			63	342,42	355,42	375,92	320,62
			84	448,90	462,10	482,60	427,30

Profondeur totale en mm	Profondeur utile en mm	Profondeur	
		D1 Profondeur d'enfichage en mm	D2 Profondeur des cartes en mm
255,5	235,5	175	160
		235	220
315,5	295,5	175	160
		235	220
		295	280
375,5	355,5	175	160
		235	220
		295	280
435,5	415,5	355	340
		175	160
		235	220
495,5	475,5	295	280
		355	340
		175	160

Accessoires montés au pas de 15 mm

Coffrets de table – RatiopacPRO air

UNITÉ DE VENTILATION POUR RATIOPACPRO AIR



Profondeur D : 129,8 mm / 189,9 mm pour cartes Europe 160 mm / 220 mm

- Seulement 1/2 U de hauteur
- Ventilateur radial à roulements à billes
- Support de ventilateur en 4 largeurs et 2 profondeurs
- Débit d'air 36 m³/h (à pression nulle) par ventilateur
- Evacuation de l'air par les perforations du capot
- Pas d'usinage du coffret nécessaire
- Montage aisé
- Pas de réduction de l'espace de montage

COMPOSITION (kit)

Rep.	Qté	Description
1	1	Support de ventilateur, alu 1,5 mm, avec réceptacles pour fixation des ventilateurs
2	1-3	Ventilateur radial, à roulements à billes, 12 V _{DC} ; débit d'air (50 Hz) 36 m ³ /h, à pression nulle; puissance absorbée 6,7 W; câble de raccordement 300 mm, sans connecteur (AWG 26); bruit acoustique 47,0 dB(A); pression statique max. 190 Pa; température ambiante max. 60 °C; boîtier de ventilateur et rotor UL 94 V-0
3	1	Joint, mousse PE, UL 94, autocollant, plage de température -20 °C ... +85 °C
4	1	Borne de raccordement, UL 94 V-0
5	1	Lot visserie de fixation

TABLEAU DES RÉFÉRENCES

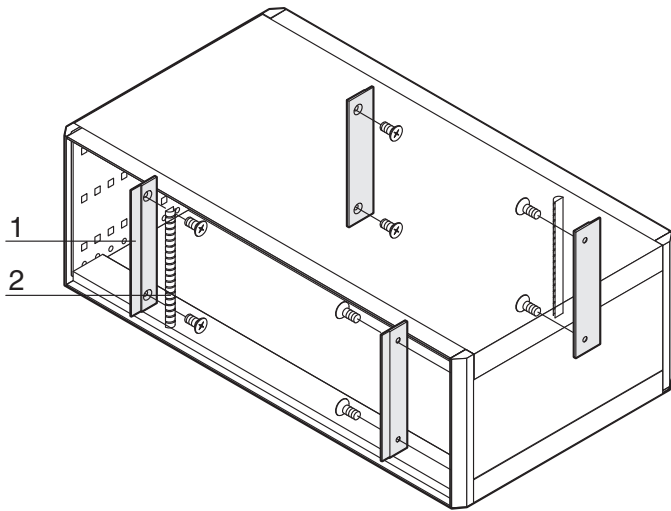
Largeur F	Largeur mm	Nombre de ventilateurs	Référence Pour cartes de profondeur	
			160 mm	220 mm
28	146,87	1	24572-404	24572-408
42	218,00	1	24572-405	24572-409
63	324,67	2	24572-406	24572-410
84	431,35	3	24572-407	24572-411

REMARQUE

- Autres configurations sur demande
- Ventilateurs avec signal Tacho sur demande

Coffrets de table – RatiopacPRO / -air

JOINT CEM FACE AVANT/ARRIÈRE - FLANC


rppr6639

- Pour blindage CEM vertical entre les modules et le flanc
- Quantité suffisante pour un coffret

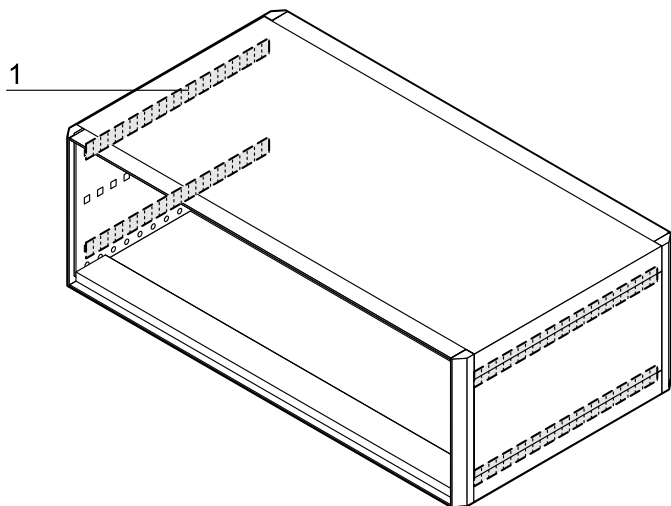
COMPOSITION (kit)

Rep.	Qté	Description
1	4	Support de joint CEM, profilé alu
2	2	Joint CEM (textile), intérieur mousse, enveloppe en gaine textile avec revêtement CuNi
3	1	Lot visserie de fixation

TABLEAU DES RÉFÉRENCES

Pour hauteur de coffret	Référence
U	
2	24571-334
3, 3/4 air	24571-331
4, 4/5 air	24571-332
6, 6/7 air	24571-333
5	24571-335

JOINT CEM FLANC – CAPOT


RPPR6640

- Pour blindage CEM horizontal entre les flancs et les capots
- Quantité suffisante pour un coffret

COMPOSITION (kit)

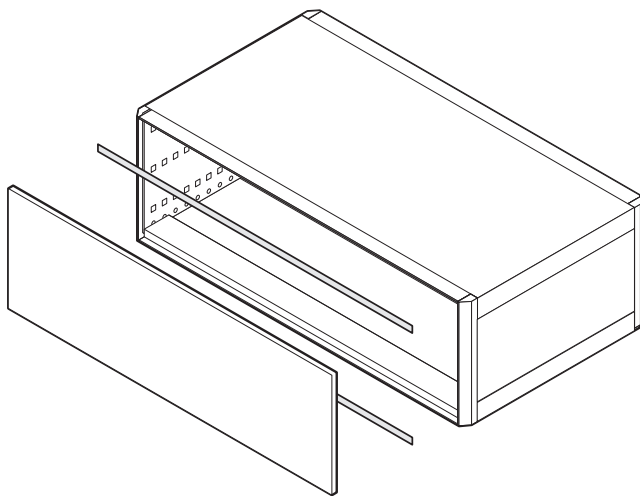
Rep.	Qté	Description
1	4	Joint CEM, acier inoxydable

TABLEAU DES RÉFÉRENCES

Profondeur mm	Référence
255	24571-338
315	24571-339
375	24571-340
435	24571-341
495	24571-342

Coffrets de table – RatiopacPRO / -air

JOINT CEM FACE AVANT/ARRIÈRE - PROFIL



rpp6739

- Le joint se clipse sur les profils et établit le contact avec la face avant ou la face arrière
- Pour les profils arrière (H-VT, L-VT) et tous les profils avant

COMPOSITION

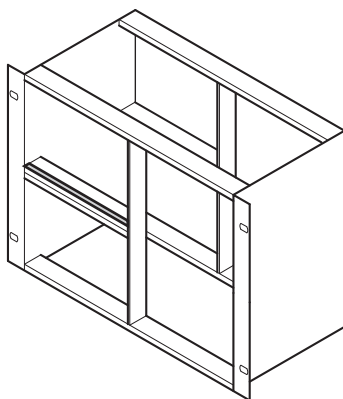
Rep.	Qté	Description
1	10/100	Joint CEM, acier inoxydable

TABLEAU DES RÉFÉRENCES

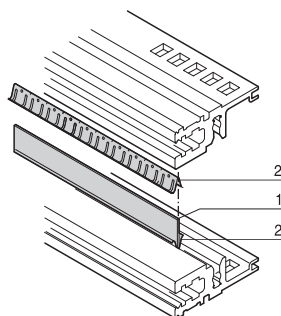
Largeur F	Largeur mm	Qté	Référence
28	131.78	10	24560-229
42	202.9	10	24560-231
63	304.8	10	24560-233
84	416.3	10	24560-235
84	416.3	100	24560-236

Outil de montage facilite le montage des joints CEM (acier inoxydable), 1 pièce **24560-270**

JOINT CEM PROFIL - PROFIL



BPA46548



BZA45877

- Pour la reprise de blindage de 2 profils superposés en cas de fractionnement vertical de l'espace utile

COMPOSITION

Rep.	Qté	Description
1	1	Bande de contact, alu 1 mm
2	2	Joint, acier inoxydable

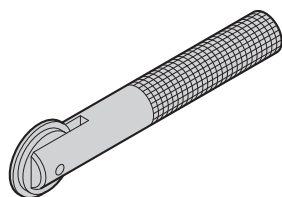
TABLEAU DES RÉFÉRENCES

Longueur F	Référence
20	24562-520
28	24562-528
40	24562-540
42	24562-542
63	24562-563
84	24562-584

Outil de montage facilite le montage des joints CEM (acier inoxydable) sur les profils, 1 pièce **24560-271**



135485455

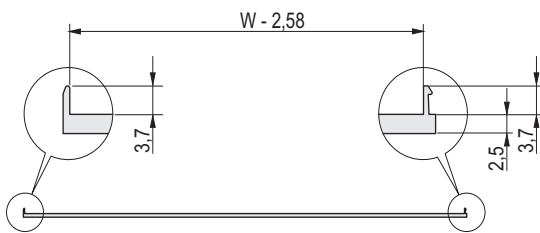
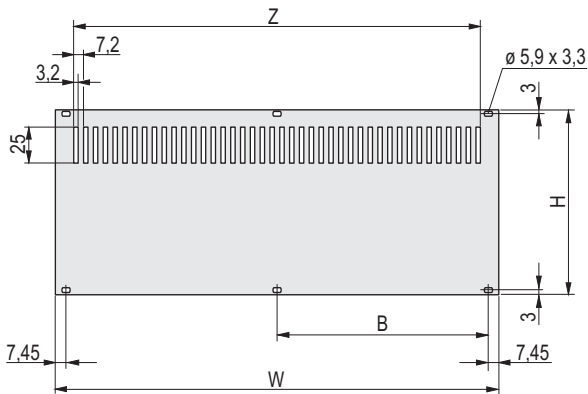


a2245937

Outil de montage

Coffrets de table – RatiopacPRO / -air

FACE ARRIÈRE AVEC FENTES D'AÉRATION



Avec possibilité de blindage

01802055



Non blindée

01804050

- Deux versions : non blindée, alu 2,5 mm; avec possibilité de blindage, profilé alu, (joint CEM textile à monter a posteriori)

COMPOSITION

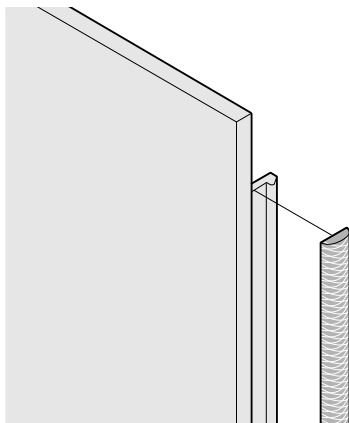
Rep.	Qté	Description
1	1	Face arrière, alu 2,5 mm, face vue anodisée, face d'appui passivée couleur, non blindée ou à blinder avec joint CEM (textile)

TABLEAU DES RÉFÉRENCES

Hauteur U	H mm	Largeur W F mm	B mm	non blindée Référence	blindée Référence
2	84	28 141.9	-	30849-007	20848-679
2	84	42 213	101.6	30849-014	20848-680
2	84	63 319.7	157.5	30849-015	20848-681
2	84	84 426.4	208.3	30849-016	20848-682
3, 3/4 air	128.4	28 141.9	-	30849-008	20848-633
3, 3/4 air	128.4	42 213	101.6	30849-021	20848-634
3, 3/4 air	128.4	63 319.7	157.5	30849-022	20848-635
3, 3/4 air	128.4	84 426.4	208.3	30849-023	20848-636
4, 4/5 air	172.9	28 141.9	-	30849-009	20848-656
4, 4/5 air	172.9	42 213	101.6	30849-028	20848-657
4, 4/5 air	172.9	63 319.7	157.5	30849-029	20848-658
4, 4/5 air	172.9	84 426.4	208.3	30849-030	20848-659
5	217.3	28 141.9	-	30849-011	20848-744
5	217.3	42 213	101.6	30849-171	20848-745
5	217.3	63 319.7	157.5	30849-172	20848-746
5	217.3	84 426.4	208.3	30849-173	20848-747
6, 6/7 air	261.8	28 141.9	-	30849-010	20848-640
6, 6/7 air	261.8	42 213	101.6	30849-035	20848-641
6, 6/7 air	261.8	63 319.7	157.5	30849-036	20848-642
6, 6/7 air	261.8	84 426.4	208.3	30849-037	20848-643

- Joint CEM (textile) à commander séparément
- Visserie de fixation voir chapitre Modules enfichables-Facesavant
- Face arrière/Face avant pleine voir chapitre 7 - Faces avant
- Face arrière avec ventilateur sur demande

JOINT CEM (TEXTILE)



04602054

COMPOSITION

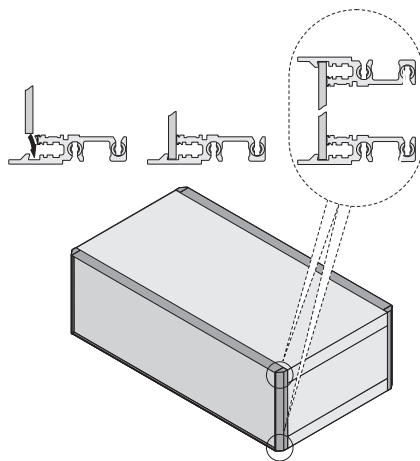
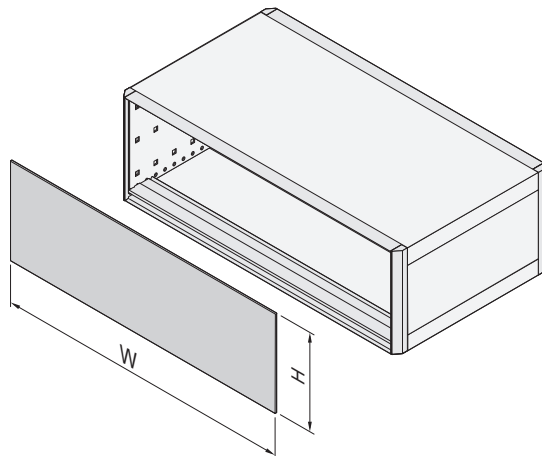
Rep.	Description
1	Joint CEM textile, intérieur mousse, enveloppe en gaine textile avec revêtement CuNi

TABLEAU DES RÉFÉRENCES

Hauteur U	Hauteur mm	Qté pièce(s)	Référence
2	52	10	21101-857
3, 3/4 air	97	100	21101-854
3, 3/4 air	97	10	21101-853
4, 4/5 air	142	10	21101-858
5	187	10	21101-978
6, 6/7 air	232	100	21101-856
6, 6/7 air	232	10	21101-855

Coffrets de table – RatiopacPRO / -air

FACE AVANT/ARRIÈRE CEM, CLIPSÉE, BLINDÉE



Face avant/profil

- La fixation s'effectue sans vis
- Des profils spécifiques recouvrent les arêtes (supérieures et inférieures) de la face avant et empêchent sa déformation

COMPOSITION (en kit)

Rep.	Qté	Description
1	1	Face avant intégrale, alu 2,5 mm, face vue anodisée, face d'appui passivée couleur
2	2	Profil, avant; spécifique pour cette face avant intégrale
3	4	Support de joint CEM
4	2	Joint CEM profil - face avant
5	3	Joint CEM, textile
6	1	Lot visserie de fixation, notice de montage

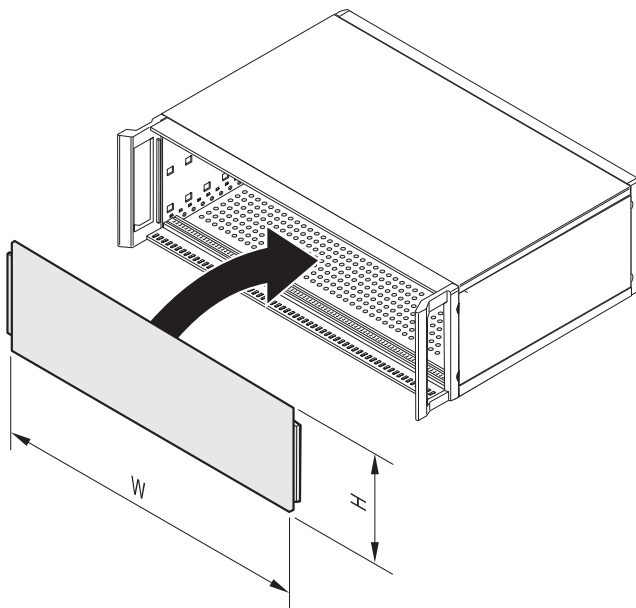
TABLEAU DES RÉFÉRENCES

Pour hauteur de coffret	Hauteur H mm	Pour largeur de coffret	Largeur W mm	Référence
U		F		
2	84,0	28	141,9	24572-599
2	84,0	42	213,2	24572-600
2	84,0	63	319,7	24572-601
2	84,0	84	426,4	24572-602
3, 3/4 air	128,4	28	141,9	24572-603
3, 3/4 air	128,4	42	213,2	24572-604
3, 3/4 air	128,4	63	319,7	24572-605
3, 3/4 air	128,4	84	426,4	24572-606
4, 4/5 air	172,9	28	141,9	24572-607
4, 4/5 air	172,9	42	213,2	24572-608
4, 4/5 air	172,9	63	319,7	24572-609
4, 4/5 air	172,9	84	426,4	24572-610

- Tous les joints CEM doivent être montés afin de réaliser un coffret blindé (face avant/arrière - flanc; flanc - capot; face avant/arrière - profil; profil - profil)
- Joints CEM voir page 5.18

Coffrets de table – RatiopacPRO / -air

FACE AVANT INTÉGRALE, CLIPSÉE, NON BLINDÉE



06801502



135395629

- Les faces avant peuvent également être montées à l'arrière
- La fixation s'effectue sans vis
- A insérer entre les flancs et les pièces profilées telles que montants simples, équerres de rackage 19" ou poignées

COMPOSITION

Rep.	Qté	Description
1	1	Face avant intégrale, alu 2,5 mm, face vue anodisée face d'appui passivée couleur

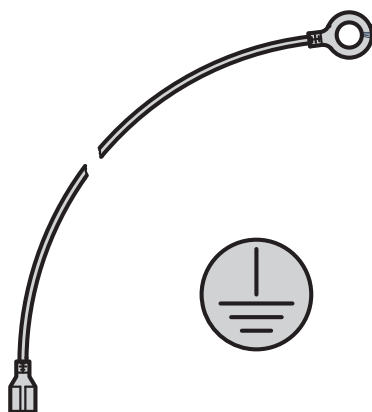
TABLEAU DES RÉFÉRENCES

Pour hauteur de coffret U	Hauteur H mm	Pour largeur de coffret F	Largeur W mm	Référence
2	84	28	141.9	34571-617
2	84	42	213.2	34571-618
2	84	63	319.7	34571-619
2	84	84	426.4	34571-620
3, 3/4 air	128.4	28	141.9	34571-605
3, 3/4 air	128.4	42	213.2	34571-606
3, 3/4 air	128.4	63	319.7	34571-607
3, 3/4 air	128.4	84	426.4	34571-608
4, 4/5 air	172.9	28	141.9	34571-609
4, 4/5 air	172.9	42	213.2	34571-610
4, 4/5 air	172.9	63	319.7	34571-611
4, 4/5 air	172.9	84	426.4	34571-612
5	217.3	28	141.9	34571-621
5	217.3	42	213.2	34571-622
5	217.3	63	319.7	34571-623
5	217.3	84	426.4	34571-624
6, 6/7 air	261.8	28	141.9	34571-613
6, 6/7 air	261.8	42	213.2	34571-614
6, 6/7 air	261.8	63	319.7	34571-615
6, 6/7 air	261.8	84	426.4	34571-616

REMARQUE

- Faces avant vissées voir chapitre Modules enfichables - Faces avant page 7.4

KIT DE MISE À LA MASSE



AZA43284

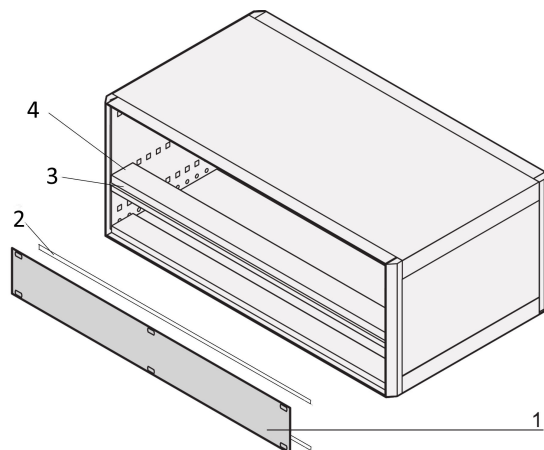
- Etablit le contact entre les flancs, le capot supérieur/inférieur et la face arrière
- Mise à la masse selon
 - DIN EN 50178 / VDE 0160
 - DIN EN 62368-1/VDE 0805
 - DIN EN 61010-1/VDE 0411 partie 1
 - DIN EN 61010-1A2/VDE 0411 partie 1/A1
- Contrôle VDE effectué

TABLEAU DES RÉFÉRENCES

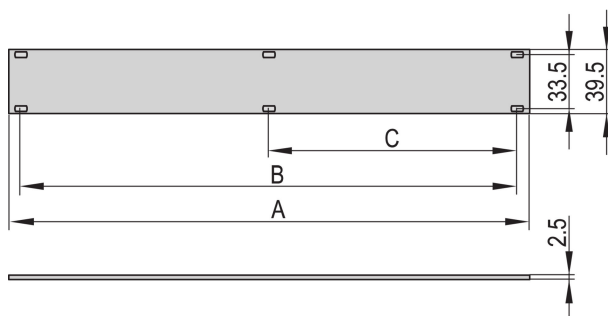
Description	Référence
Kit de mise à la masse, tresse en cuivre 1,5 mm ² , gaine PVC, jaune/vert	24571-380

Coffrets de table – RatiopacPRO / -air

FACE AVANT 1 U, NON BLINDÉE, POUR COFFRET 4 U, À MONTER SUR LES PROFILS



05806064



05806065

COMPOSITION

Rep.	Qté	Description
1	1	Face avant, alu 2,5 mm, face vue anodisée, face d'appui passivée couleur

TABLEAU DES RÉFÉRENCES

Largueur F	A mm	B mm	C mm	Face avant Référence
28	141,9	127,0	-	20850-423
42	213,0	198,1	101,6	20850-424
63	319,7	304,8	157,5	20850-425
84	426,4	411,5	203,2	20850-426

Accessoires

Vis à gorge cruciforme/rainure M2,5 x 12,3, acier, nickelé, 100 pièces	21101-101
Oeillet en matière plastique, PA, gris 100 pièces	21100-464

REMARQUE

- Rep. 2, rep. 3 et rep. 4 à commander séparément

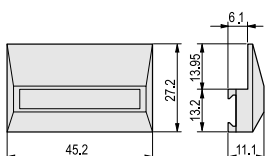
Larg.	Rep. 2 joint CEM, face avant/profil 10 pièces	Rep. 3 joint CEM pour profils 1 pièce	Rep. 4 profil type H-KD 1 pièce (livraison par lot de 10 pièces)1)
F	Référence	Référence	Référence
28	24560-229	24562-528	34560-228
42	24560-231	24562-542	34560-242
63	24560-233	24562-563	34560-263
84	24560-235	24562-584	34560-284

1) Lot : la référence indiquée est pour 1 pièce, mais la livraison s'effectue uniquement par lot; commande impérative par minimum ou multiple du nombre de pièces indiqué

PIED-BÉQUILLE ET PATIN D'EMPILAGE/ENJOLIVEUR



Pied béquille



Patin d'empilage / enjoliveur

01802076

- A utiliser à la place des pieds standard
- Charge maximale : 25 kg/pied
- Fixation prévue sur le capot inférieur

COMPOSITION (kit)

Rep.	Qté	Description
1	4	Pied, PA UL 94 V-0
2	4	Antidérapant, TPE
3	2	Béquille, PA UL 94 V-0
4	1	Lot visserie de fixation

TABLEAU DES RÉFÉRENCES

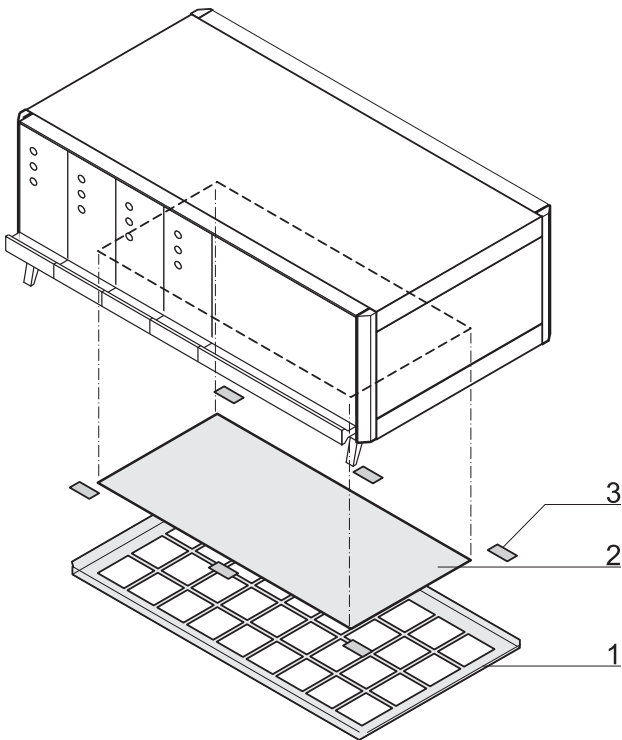
Description	Référence
Pied-béquille argent similaire RAL 9006	20603-001
Pied-béquille anthracite similaire RAL 7016	20603-002
Patin d'empilage/enjoliveur argent similaire RAL 9006, PA, UL 94 V-0, 4 pièces	20603-004
Patin d'empilage/enjoliveur anthracite similaire RAL 7016, PA, UL 94 V-0, 4 pièces	20603-003

REMARQUE

- Le montage des patins d'empilage nécessite des pieds-béquilles

Coffrets de table – RatiopacPRO / -air

FILTRE À POUSSIÈRE POUR RATIOPACPRO



rppr6658

- Montage a posteriori sans usinage ni outil
- Remplacement des filtres sans ouverture du coffret, l'indice de protection est conservé

COMPOSITION (kit)

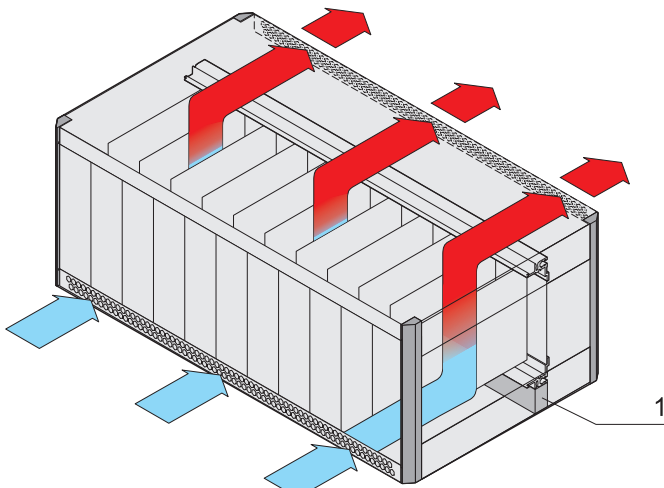
Rep.	Qté	Description
1	1	Support de filtre, alu 1 mm, poudré RAL 9006
2	1	Filtre, fibres synthétiques
3	1	Lot bandes auto-agrippantes

TABLEAU DES RÉFÉRENCES

Pour largeur de coffret	Filtre et support 1 pièce	Filtre de rechange 1 pièce
F	Référence	Référence
28	24571-325	64571-033
42	24571-326	64571-034
63	24571-327	64571-035
84	24571-328	64571-036

- Le coffret doit être équipé de pieds-béquilles pour garantir une arrivée d'air optimale, voir page 5.23

OBTURATEUR POUR RATIOPACPRO AIR



01805059

- L'obturateur (rep. 1) ferme l'espace (1/2 U) entre le profil arrière et le capot inférieur

COMPOSITION (kit)

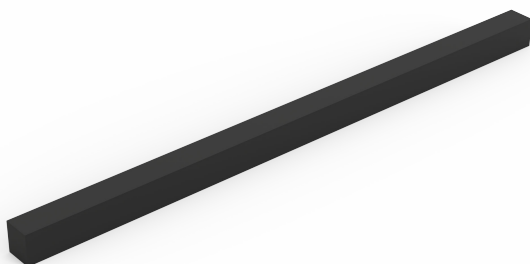
Rep.	Qté	Description
1	1	Joint-obturateur : mousse PE, UL 94 HF 1 + HF 2, autocollant, plage de température -40 °C ... +85 °C

TABLEAU DES RÉFÉRENCES

Pour largeur de coffret	Longueur mm	Référence
F		
42	218.4	20833-351
63	325.1	20833-352
84	431.8	20833-353

REMARQUE

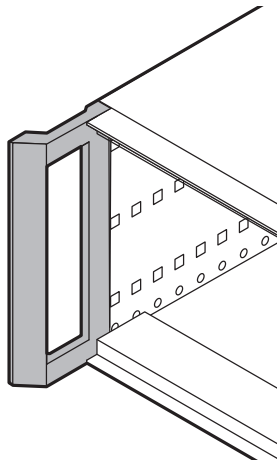
- Face arrière de ventilation sur demande
- Unité de ventilation voir page 5.17



135395173

Coffrets de table – RatiopacPRO / -air

POIGNÉE



RPPR6651

- En remplacement des montants simples, équerres de rackage 19" ou équerres de rackage 19" avec poignée

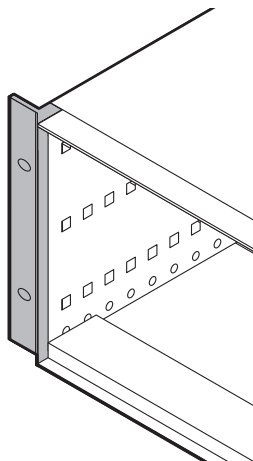
COMPOSITION

Rep.	Qté	Description
1	2	Poignée, aluminium moulé, poudré, RAL 7016

TABLEAU DES RÉFÉRENCES

Poignée frontale pour	Référence
RatiopacPRO 2 U	24572-708
RatiopacPRO 3 U	24571-301
RatiopacPRO 4 U	24571-302
RatiopacPRO 5 U	24571-993
RatiopacPRO 6 U	24571-303
RatiopacPRO air 3/4 U	24571-304
RatiopacPRO air 4/5 U	24571-305
RatiopacPRO air 6/7 U	24571-306

EQUERRE DE RACKAGE 19"



RPPR6652

- En remplacement des montants simples, poignées ou équerres de rackage 19" avec poignée

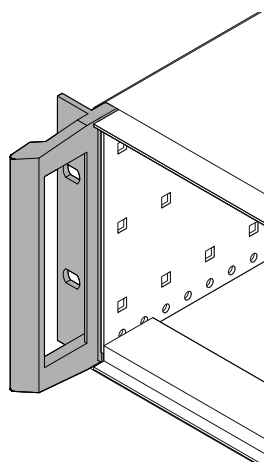
COMPOSITION

Qté	Description
2	Équerre de rackage 19", aluminium moulé, poudré, RAL 7016

TABLEAU DES RÉFÉRENCES

Équerres de montage 19" pour	Référence
RatiopacPRO 2 U	24571-994
RatiopacPRO 3 U	24571-295
RatiopacPRO 4 U	24571-296
RatiopacPRO 5 U	24571-992
RatiopacPRO 6 U	24571-297
RatiopacPRO air 3/4 U	24571-298
RatiopacPRO air 4/5 U	24571-299
RatiopacPRO air 6/7 U	24571-300

EQUERRE DE RACKAGE 19" AVEC POIGNÉE POUR MONTAGE A POSTERIORI



01813056

- En remplacement des montants simples, poignées ou équerres de rackage 19"

COMPOSITION

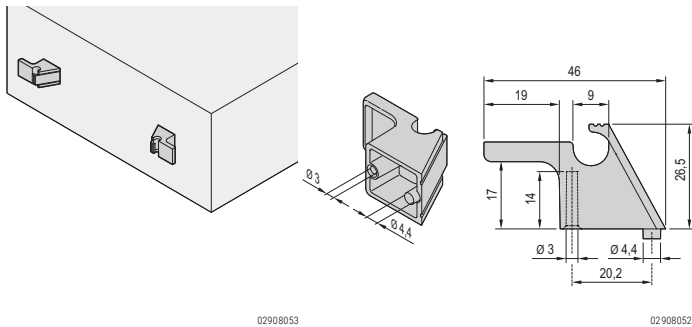
Qté	Description
2	Équerre de rackage 19" avec poignée, aluminium moulé, poudré, RAL 7016

TABLEAU DES RÉFÉRENCES

Équerres de montage 19" pour	Référence
RatiopacPRO 2 U	24572-700
RatiopacPRO 3 U	24572-701
RatiopacPRO 4 U	24572-702
RatiopacPRO 6 U	24572-704
RatiopacPRO air 3/4 U	24572-705
RatiopacPRO air 6/7 U	24572-707

Coffrets de table – RatiopacPRO / -air

ENROULEUR DE CÂBLE



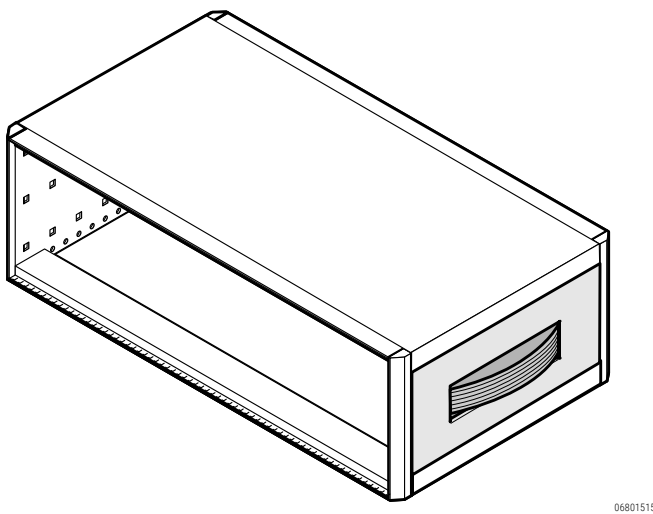
COMPOSITION

Rep.	Qté	Description
1	2	Support de câbles, ABS, UL 94 V-0, teinté RAL 7016, cran pour câbles entre 8 mm et 12 mm de diamètre
2	1	Gabarit de perçage pour face arrière : deux perçages nécessaires par support
3	1	Lot visserie de fixation

TABLEAU DES RÉFÉRENCES

Description	Référence
Enrouleur de câble	24575-800

POIGNÉE SOUPLE



- Montage a posteriori possible sans usinage supplémentaire du coffret
- Charge statique admissible 20 kg

COMPOSITION (kit)

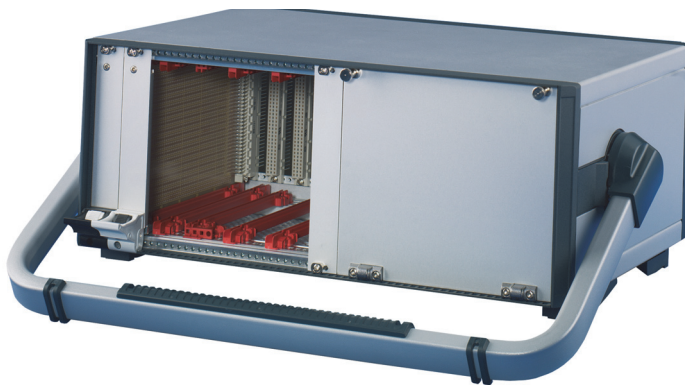
Rep.	Qté	Description
1	1	Poignée, acier ressort, gainée de matière plastique souple, RAL 7016
2	1	Flanc, alu, faces vues poudrées, RAL 9006
3	2	Adaptateur, aluminium moulé
4	1	Lot visserie de fixation

TABLEAU DES RÉFÉRENCES

Pour prof. de coffret	pour coffret de hauteur 3 U, 4 U air	pour coffret de hauteur 4 U, 5 U air
mm	Référence	Référence
315	24571-308	24571-314
375	24571-309	24571-315
435	24571-310	24571-316

Coffrets de table – RatiopacPRO / -air

POIGNÉE-BÉQUILLE



- Montage a posteriori possible sans usinage supplémentaire du coffret
- Réglable au pas de 30°
- Charge statique admissible 30 kg

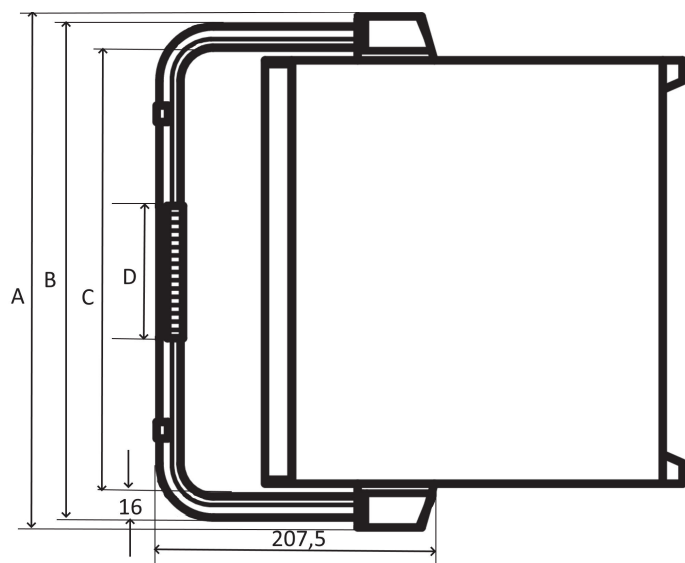
COMPOSITION (kit)

Rep.	Qté	Description
1	1	Corps de poignée, profilé alu, poudré RAL 9006
2	1	Gaine de poignée, PC, UL 94 V-0, RAL 7016
3	2	Protection béquille, PC, UL 94 V-0, RAL 7016
4	2	Système de réglage de l'inclinaison, alu moulé
5	2	Capuchon, ABS, UL 94 V-0, RAL 7016

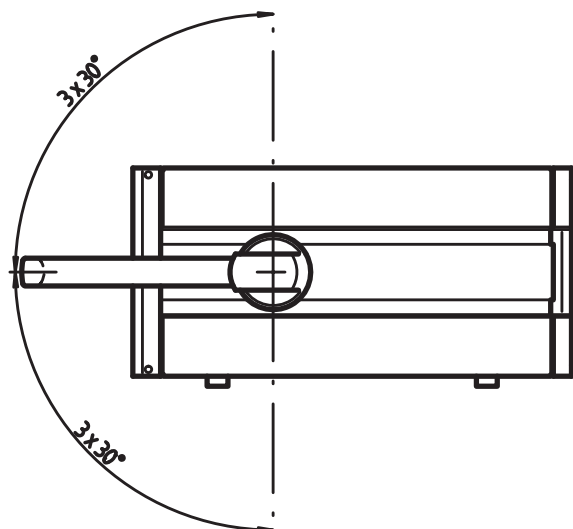
06803006

TABLEAU DES RÉFÉRENCES

Pour hauteur de coffret U	Pour largeur de coffret F	Pour prof. de coffret mm	Poignée-béquille Référence	Kit de montage Référence
3, 3/4 air	42	255		24571-352
3, 3/4 air	42	315		24571-353
3, 3/4 air	42	375	24571-320	24571-354
3, 3/4 air	42	435		24571-355
3, 3/4 air	42	495		24571-356
3, 3/4 air	63	255		24571-352
3, 3/4 air	63	315		24571-353
3, 3/4 air	63	375	24571-321	24571-354
3, 3/4 air	63	435		24571-355
3, 3/4 air	63	495		24571-356
3, 3/4 air	84	255		24571-352
3, 3/4 air	84	315		24571-353
3, 3/4 air	84	375	24571-322	24571-354
3, 3/4 air	84	435		24571-355
3, 3/4 air	84	495		24571-356
4, 4/5 air	42	255		24571-359
4, 4/5 air	42	315		24571-360
4, 4/5 air	42	375	24571-320	24571-361
4, 4/5 air	42	435		24571-362
4, 4/5 air	42	495		24571-363
4, 4/5 air	63	255		24571-359
4, 4/5 air	63	315		24571-360
4, 4/5 air	63	375	24571-321	24571-361
4, 4/5 air	63	435		24571-362
4, 4/5 air	63	495		24571-363
4, 4/5 air	84	255		24571-359
4, 4/5 air	84	315		24571-360
4, 4/5 air	84	375	24571-322	24571-361
4, 4/5 air	84	435		24571-362
4, 4/5 air	84	495		24571-363



Pour hauteur de coffret U	Pour largeur de coffret F	A mm	B mm	C mm	D mm
3, 4, 3/4-air, 4/5-air	42	283,4	279,4	247,4	115
3, 4, 3/4-air, 4/5-air	63	390,1	386,1	354,1	195
3, 4, 3/4-air, 4/5-air	84	496,8	492,8	460,8	195



rpa43898



REMARQUE

- Ne peut être monté simultanément avec les poignées
- Kit de montage pour poignée-béquille à commander séparément

Modules de face avant – RatiopacPRO / -air


VIS CB TORX

TABLEAU DES RÉFÉRENCES

	Description	Utilisation	Matière	Dimensions	Qté	Référence
	Vis CB Torx	Pour la fixation des profils sur flancs, avec fonction de mise à la masse	acier zingué	M4 x 14	100	24571-371
	Vis CB Torx	Pour la fixation des profils sur flancs, si un guide-carte est vissé sur le 1 ^{er} slot	acier zingué	M4 x 10	100	24571-372

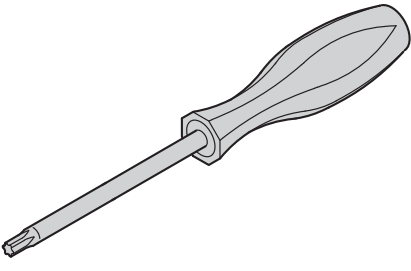
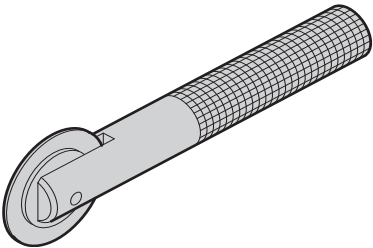
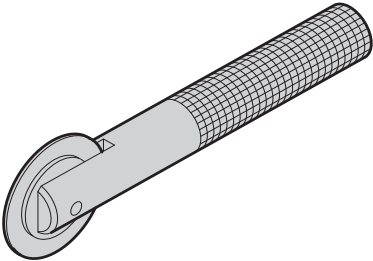
ECROU

TABLEAU DES RÉFÉRENCES

	Description	Utilisation	Matière	Dimensions	Qté	Référence
	Ecrou carré	Pour fixation de pièces sur les flancs, profils supports, panneaux de montage	acier zingué	M4	100	24560-140

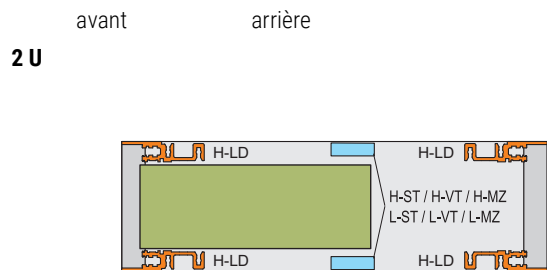
OUTILS

TABLEAU DES RÉFÉRENCES

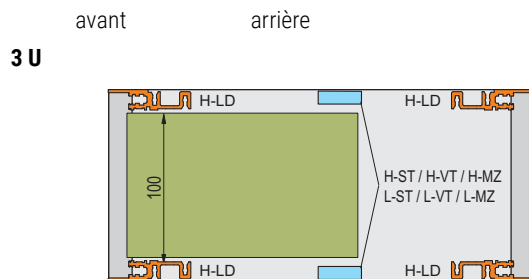
	Description	Utilisation	Dimensions	Qté	Référence
	Tournevis Torx		T8	1	64560-026
			T20	1	64560-027
	Outil de montage des joints sur les profils	Facilite le montage des joints CEM acier inoxydable sur les profils-capots	–	1	24560-271
	Outil de montage des joints sur les faces avant	Facilite le montage des joints CEM acier inoxydable sur les faces avant avec rainures	–	1	24560-270

Modules de face avant – RatiopacPRO / -air

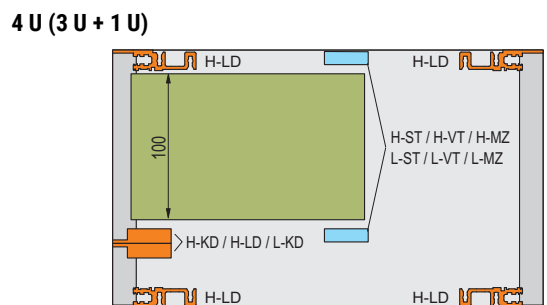
POSITION DE MONTAGE DES PROFILS RATIOPACPRO



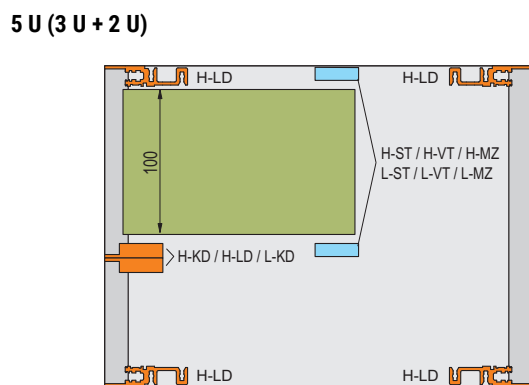
01805060



01802057

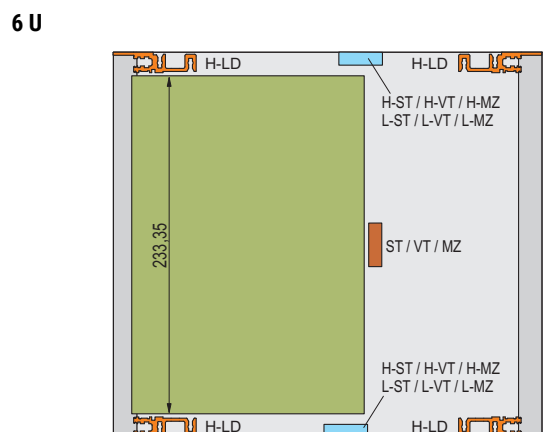
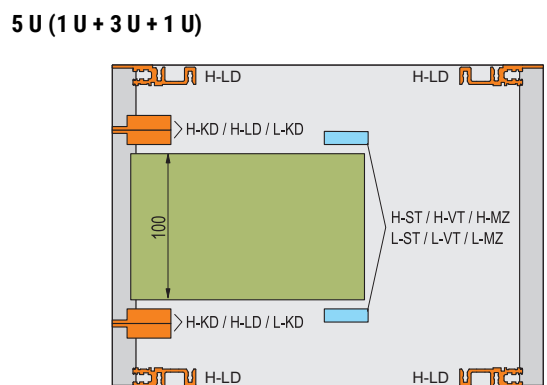


01802058

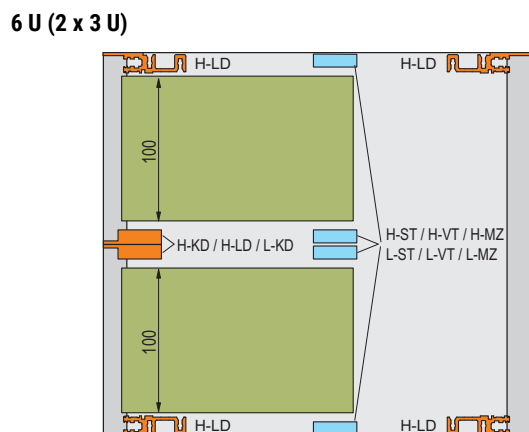


01805061

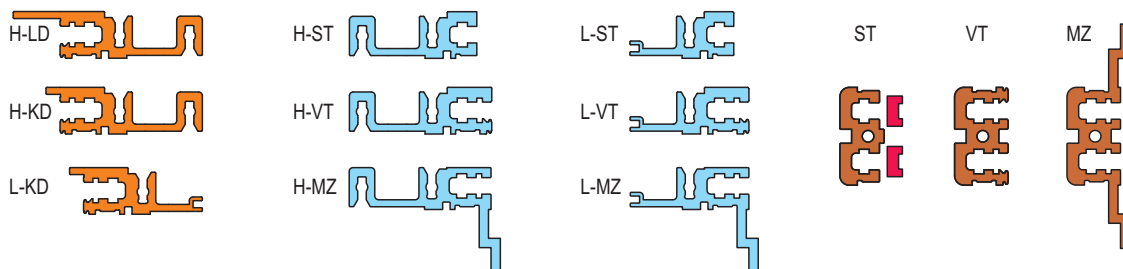
01805062



01802059



01802060



Profils vissés au pas de 15 mm

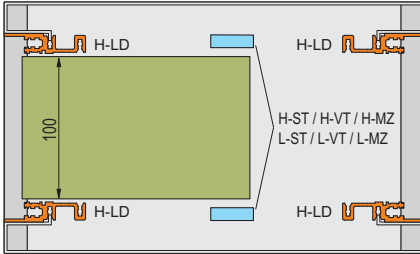
01808050

Modules de face avant – RatiopacPRO / -air

POSITION DE MONTAGE DES PROFILS RATIO PACPRO AIR

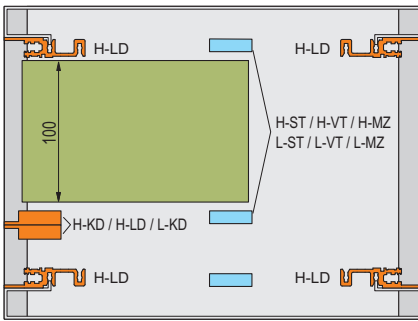
avant arrière

air U (1/2 U + 3 U + 1/2 U)



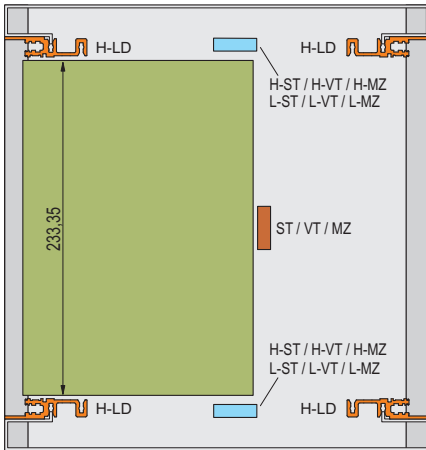
01802061

air 5 U (1/2 U + 3 U + 1 U + 1/2 U)



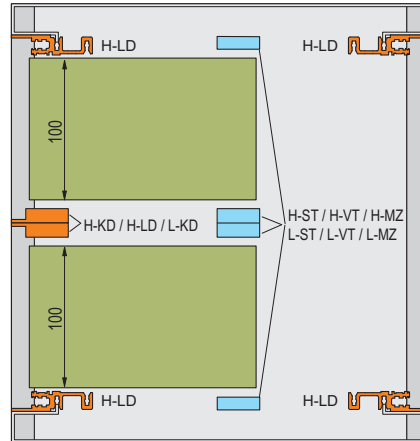
01802062

air 7 U (1/2 U + 6 U + 1/2 U)

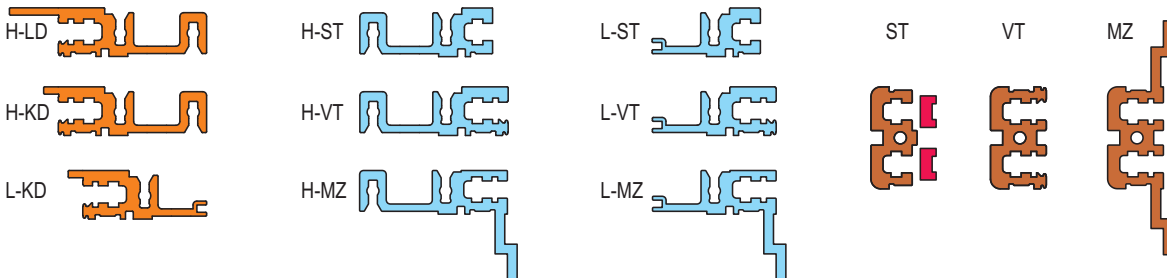


01802063

air 7U (1/2 U + 3 U + 3 U + 1/2 U)



01802064



Profils vissés au pas de 15 mm

01808050

Modules de face avant – RatiopacPRO / -air

PROFIL AVANT

TABLEAU DES RÉFÉRENCES

		Avec lèvre allongée pour cartes CompactPCI, VME64x	
 bza44980	Haute rigidité type H-KD avec lèvre réduite  06197008 profilé alu, anodisé, surface de contact conductrice, avec marquage en F	Haute rigidité type H-LD avec lèvre allongée  06197009 profilé alu, anodisé, surface de contact conductrice, avec marquage en F	
	Longueur utile F	Longueur mm	1 pièce (livraison par lot de 10) ¹⁾
28	147,32	34560-228	34560-328
42	218,44	34560-242	34560-342
63	325,12	34560-263	34560-363
84	431,80	34560-284	34560-384
M4 x 14, acier zingué, 100 pièces		24571-371 	24571-371 
M4 x 10, acier zingué, nécessaire si un guide-cartes est vissé sur le 1er slot, 100 pièces		24571-372 	24571-372 
Bande taraudée, voir page		5.35	5.35

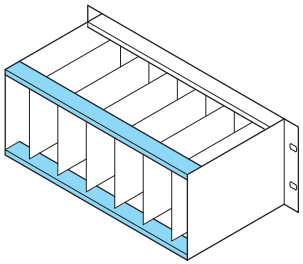


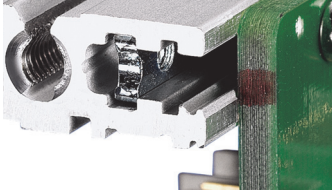


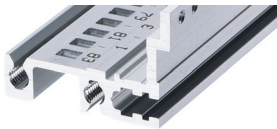
1) Lot : la référence indiquée est pour 1 pièce, mais la livraison s'effectue uniquement par lot; commande impérative par minimum ou multiple du nombre de pièces indiqué

profil haute rigidité, charge > 7,5 kg

Modules de face avant – RatiopacPRO / -air

PROFIL ARRIÈRE

TABLEAU DES RÉFÉRENCES

		Pour montage indirect de cartes-mères avec bandes isolantes	Pour montage direct de cartes-mères	Pour montage direct des connecteurs selon EN 60603-2 (DIN 41612)
 <p>06105074</p>		 <p>04400001</p> <p>Haute rigidité type H-ST standard</p>  <p>06197011</p> <p>profilé alu, anodisé, surface de contact conductrice, avec marquage en F</p>	 <p>04400002</p> <p>Haute rigidité type H-VT montage en retrait</p>  <p>06197013</p> <p>profilé alu, anodisé, surface de contact conductrice, avec marquage en F</p>	 <p>04400003</p> <p>Haute rigidité type H-MZ avec bande d'adaptation</p>  <p>06197015</p> <p>profilé alu, anodisé, surface de contact conductrice, avec marquage en F</p>
Longueur utile F	Longueur mm	1 pièce (livraison par lot de 10) ¹⁾	1 pièce (livraison par lot de 10) ¹⁾	1 pièce (livraison par lot de 10) ¹⁾
28	147,32	34560-528	34560-728	34560-928
42	218,44	34560-542	34560-742	34560-942
63	325,12	34560-563	34560-763	34560-963
84	431,80	34560-584	34560-784	34560-984
Vis CB Torx, M4 x 14, 100 pièces		24571-371	24571-371	24571-371
Vis CB Torx, M4 x 10, 100 pièces		24571-372	24571-372	24571-372
Bande d'adaptation pour montage de connecteurs avec bande isolante voir page		5.35	-	-
Bande d'adaptation pour montage de connecteurs sans bande isolante voir page		5.35	-	-
Bande isolante, voir page		5.35	-	-
Bande taraudée, voir page		5.35	5.35	5.35

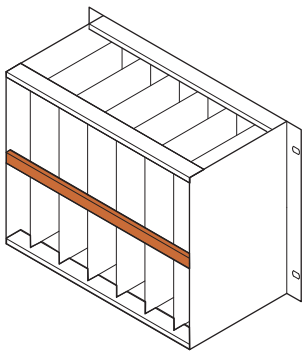


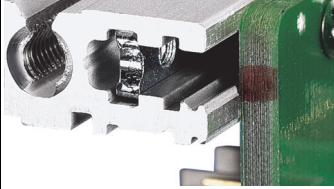



1) Lot : la référence indiquée est pour 1 pièce, mais la livraison s'effectue uniquement par lot; commande impérative par minimum ou multiple du nombre de pièces indiqué

profil haute rigidité, charge > 7,5 kg

Modules de face avant – RatiopacPRO / -air

PROFIL ARRIÈRE, INTERMÉDIAIRE

TABLEAU DES RÉFÉRENCES

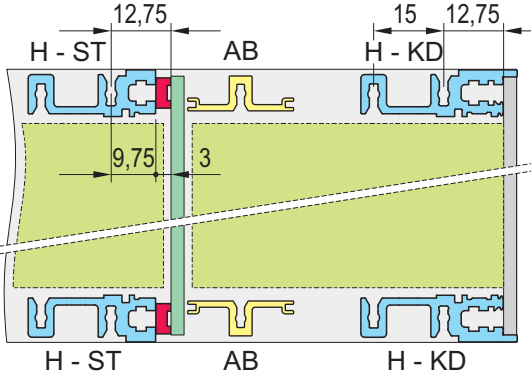
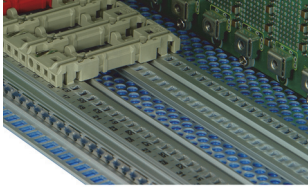


		Pour montage indirect de cartes-mères avec bande isolante	Pour montage direct de cartes-mères	Pour montage direct des connecteurs selon EN 60603-2 (DIN 41612)
 <p>06108090</p>		 <p>04400001</p> <p>Type ST</p>  <p>06197016</p> <p>profilé alu, anodisé, surface de contact conductrice, sans marquage</p>	 <p>04400002</p> <p>Type VT</p>  <p>06197017</p> <p>profilé alu, anodisé, surface de contact conductrice, sans marquage</p>	 <p>04400003</p> <p>Type MZ</p>  <p>06197018</p> <p>profilé alu, anodisé, surface de contact conductrice, sans marquage</p>
Longueur utile F	Longueur mm	1 pièce (livraison par lot de 10) ¹⁾	1 pièce (livraison par lot de 10) ¹⁾	1 pièce (livraison par lot de 10) ¹⁾
28	147,32	34561-028	34561-128	34561-228
42	218,44	34561-042	34561-142	34561-242
63	325,12	34561-063	34561-163	34561-263
84	431,80	34561-084	34561-184	34561-284
Vis CB Torx, M4 x 14, 100 pièces		24571-371	24571-371	24571-371
Vis CB Torx, M4 x 10, 100 pièces		24571-372	24571-372	24571-372
Bande isolante, voir page		5.35	–	–
Bande taraudée, voir page		5.35	5.35	5.35

1) Lot : la référence indiquée est pour 1 pièce, mais la livraison s'effectue uniquement par lot; commande impérative par minimum ou multiple du nombre de pièces indiqué

Modules de face avant – RatiopacPRO / -air

PROFILS ARRIÈRE (TYPE AB) POUR GUIDE-CARTES REAR I/O

TABLEAU DES RÉFÉRENCES

		Pour CompactPCI dans la zone rear I/O
		 <p>06108009</p> <p>Type AB</p>  <p>06197019</p> <p>06108069 profilé alu, anodisé, surface de contact conductrice; le profil de type AB est nécessaire afin de fixer les guide-cartes pour cartes rear I/O 80 mm; sans marquage</p>
Longueur utile F	Longueur mm	1 pièce (livraison par lot de 10) ¹⁾
20	106,68	34561-520
28	147,32	34561-528
40	208,28	34561-540
42	218,44	34561-542
63	325,12	34561-563
84	431,80	34561-584
–	1000	34561-501
Vis, M4 x 14, 100 pièces, pour fixation du profil sur le flanc 		24571-371

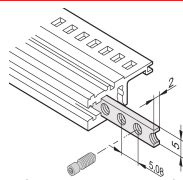
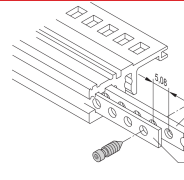
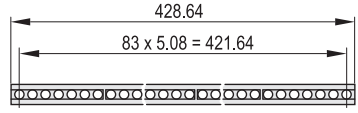
1) Lot : la référence indiquée est pour 1 pièce, mais la livraison s'effectue uniquement par lot; commande impérative par minimum ou multiple du nombre de pièces indiqué
profil allégé charge jusqu'à env. 7,5 kg; profil haute rigidité charge > 7,5 kg

REMARQUE

- Tous les profils sont sans marquage
- Version 1000 mm sans taraudage M4 aux extrémités

Modules de face avant – RatiopacPRO / -air

BANDE TARAUDÉE, BANDE DE POSITIONNEMENT, BANDE ISOLANTE

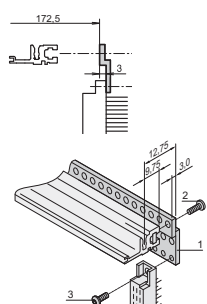
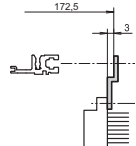
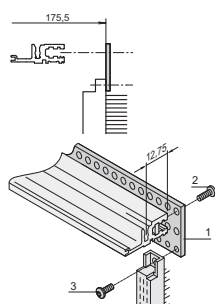
		Bande taraudée		Bande de positionnement		Bande isolante	
		M2,5	M3	Rep. 1			
		 <p>pour fixer la face avant sur le profil, acier, zingué; utiliser des vis à gorge 12,3 mm, voir page 6.66</p> <p>06103056</p>		 <p>pour centrage de modules blindés, alu 1 mm, vis pointeaux à commander (Couple de rotation Nm 0,37) séparément</p> <p>127685783</p>		 <p>pour montage isolé de la carte-mère; PC, UL 94 V-0, gris</p> <p>BZ6749</p>	
Longueur utile F	Longueur mm	1 pièce (livraison par lot de 10) ¹⁾	1 pièce (livraison par lot de 10) ¹⁾	Longueur mm	1 pièce (livraison par lot de 10) ¹⁾	Longueur mm	10 pièces ²⁾
28	146,82	34561-328	–	147,12	30845-197	144,20	24560-828
42	217,94	34561-342	–	218,24	30845-211	210,40	24560-842
63	324,62	34561-363	–	324,92	30845-232	316,88	24560-863
84	431,30	34561-384	34561-484	431,60	30845-253	428,64	24560-884

Accessoires

Vis pointeau M2,5 x 8, 100 pièces	21100-276	–	–	–	–
Vis pointeau M2,5 x 9, 100 pièces	–	–	–	21102-980	–
Vis pointeau M3 x 8, 100 pièces	–	21100-646	–	–	–

1) Lot : la référence indiquée est pour 1 pièce, mais la livraison s'effectue uniquement par lot; commande impérative par minimum ou multiple du nombre de pièces indiqué

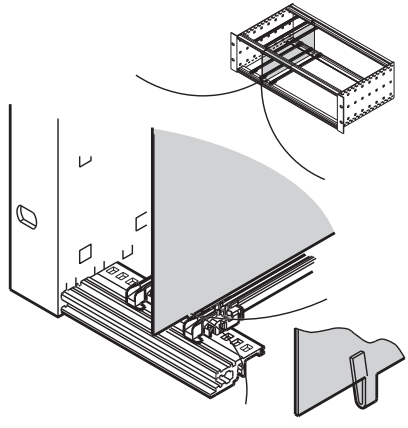
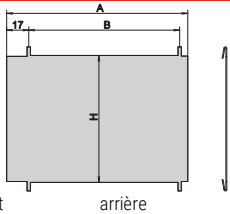
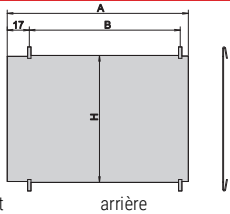
BANDE D'ADAPTATION

		Bande d'adaptation pour connecteurs		Bande d'adaptation			
		EN 60603-2, DIN 41612	31 pôles, DIN 41617	EN 60603-2, DIN 41612	Rep. 1		
		 <p>b2a45849</p> <p>06708063</p> <p>pour connecteurs à monter sur profil ST, bande taraudée et vis à commander séparément</p>		 <p>BZA45850</p> <p>pour connecteurs à monter sur profil ST, bande taraudée et vis à commander séparément</p>		 <p>BZA45848</p> <p>06708051</p> <p>pour connecteurs à monter sur profil VT, bande taraudée et vis à commander séparément</p>	
Longueur utile F	Longueur mm	1 pièce	1 pièce	4 pièces			
28	142,24	30822-033	–	20822-049			
42	213,36	30822-047	–	20822-050			
60	304,80	30822-065	30819-783	20822-047			
84	426,70	30822-089	30819-808	20822-048			
Vis CB Torx, pour la fixation des connecteurs sur les bandes d'adaptation, M2,5 x 7, 100 pièces (rep. 2)		24560-147	24560-147	24560-147			
Vis CB Torx, pour la fixation des bandes d'adaptation sur les profils, M2,5 x 10, 100 pièces (rep. 3)		–	–	24560-148			

Modules de face avant – RatiopacPRO / -air

CLOISON


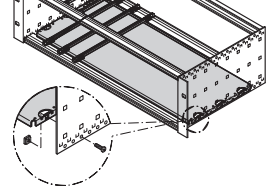
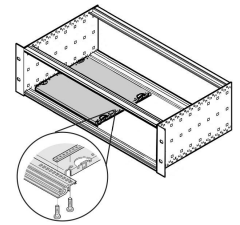
TABEAU DES RÉFÉRENCES

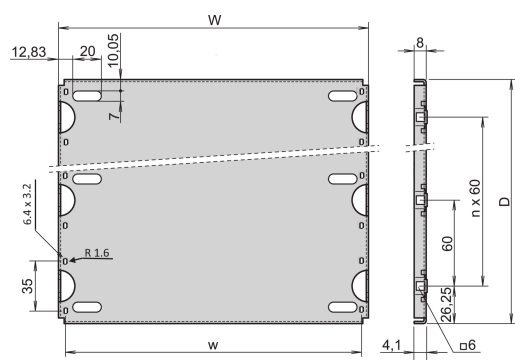
					Cloison	
					sens de montage des joints CEM (acier inoxydable)	
					sens de montage des joints CEM (textile)	
					 <p>avant arrière</p> <p>bpa45911</p>	 <p>avant arrière</p> <p>06105078</p>
					<p>acier inoxydable 1 mm, à clipser sur le profil, encombrement côté composants 2 mm; sens de montage différent selon le concept de blindage (joint CEM acier inoxydable ou textile); le montage a posteriori de la cloison dans un bac à cartes déjà assemblé nécessite le démontage des profils; les faces avant non blindées permettent le montage dans les deux sens</p>	
Hauteur U	Profondeur mm	A mm	B mm	H mm	1 pièce	
3	160	158,3	135,0	113,5	34562-761	
3	220	218,3	195,0	113,5	34562-762	
6	160	158,3	135,0	246,9	34562-763	
6	220	218,3	195,0	246,9	34562-764	

Modules de face avant – RatiopacPRO / -air

PLAQUE DE MONTAGE

TABLEAU DES RÉFÉRENCES

			Plaque de montage largeur totale du bac à cartes	pour la largeur partielle
			 alu 1,5 mm; Veuillez commander le kit de montage séparément Couple de serrage des vis de fixation = 1,5Nm	 alu 1,5 mm; Veuillez commander le kit de montage pour la largeur partielle séparément Couple de serrage des vis de fixation = 1,5Nm et 0,37Nm
06812002				
Largeur F	Largeur (W) mm	Longueur cartes mm	1 pièce	1 pièce
28	146,88	160	34562-745	34562-745
28	146,88	220	34562-749	34562-749
28	146,88	280	34562-753	34562-753
28	146,88	340	34562-757	34562-757
42	217,99	160	34562-746	34562-746
42	217,99	220	34562-750	34562-750
42	217,99	280	34562-754	34562-754
42	217,99	340	34562-758	34562-758
63	324,67	160	34562-747	34562-747
63	324,67	220	34562-751	34562-751
63	324,67	280	34562-755	34562-755
63	324,67	340	34562-759	34562-759
84	431,35	160	34562-748	-
84	431,35	220	34562-752	-
84	431,35	280	34562-756	-
84	431,35	340	34562-760	-
84	431,35	400	34562-870	-
84	431,35	460	34562-871	-
Visserie de fixation pour plaque de montage 1 lot (vis F torx M4 x 5, acier, zingué, 16 pièces; vis M4 x 6, acier, zingué 14 pièces; écrou carré, M4, acier, zingué, 14 pièces) 1 x instruction utilisateur			24560-184	-
Visserie de fixation pour la largeur partielle de plaque de montage 1 lot, 2 x St, Bande taraudée, 13F, 5,0 x 2,0 mm, zingué; M2,5mm, 6 x vis M2,5x6, (0,37Nm) 5 x écrou carré, M4, acier, zingué, 5 x vis M4x6 (1,5Nm) 1 x instruction utilisateur			-	24560-127



06103057

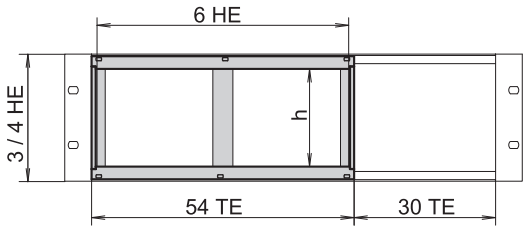
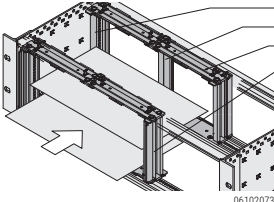
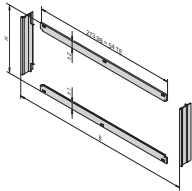
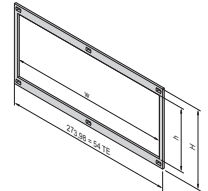






REMARQUE

- Visserie de fixation pour plaque de montage, à commander séparément
- Le montage d'un guide-cartes est possible au premier et au dernier emplacement
- Les guide-cartes 4,4" et "haute rigidité" ne peuvent être utilisés

Modules de face avant – RatiopacPRO / -air

KIT DE MONTAGE HORIZONTAL

TABLEAU DES RÉFÉRENCES

				Kit de montage horizontal		
				Panier de cartes	Cadre avant pour blindage CEM	Cadre avant, non blindé
				 <p>montants, zinc moulé; profil avant et arrière; bande taraudée, acier, zingué; visserie de fixation; pour le montage horizontal de cartes double Europe dans un bac à cartes/coffrets de hauteur 3 ou 4 U; encombrement 54 F; cadre avant pour blindage CEM à commander séparément</p>	 <p>2 bandeaux horizontaux, alu 2,5 mm, face vue anodisée, face d'appui passivée couleur; 2 bandeaux verticaux, profilé alu, passivé; joints CEM (acier inox.); le cadre avant établit le contact entre le bac à cartes et les modules enfichables</p>	 <p>alu 2,5 mm, anodisé incolore; cadre avec découpe, largeur intérieure utile w=266,35 mm</p>
Hauteur U	Hauteur utile h F	Variantes Profil avant Profil arrière (H-VT)*		1 lot	1 lot	1 pièce
3	20			24564-117	24564-109	34564-108
3	20			24564-118	24564-109	34564-109
4	28			24564-217	24564-209	34564-208
Outil de montage, facilite le montage des joints CEM (acier inoxydable)				-	24560-270	-

* Pour montage direct de carte-mère

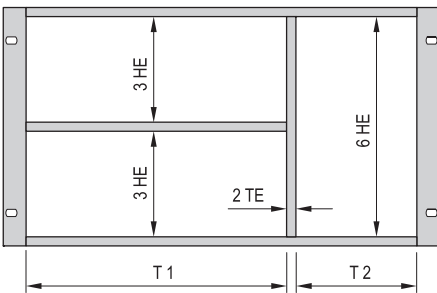
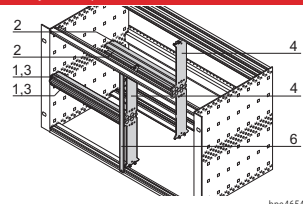
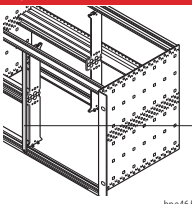
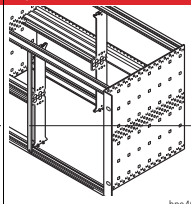
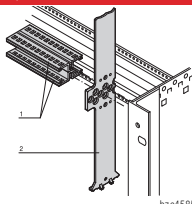
REMARQUE

- Cadre avant à commander séparément

Modules de face avant – RatiopacPRO / -air

KIT DE FRACTIONNEMENT (6 U ET 2 X 3 U)

TABLEAU DES RÉFÉRENCES

	Montage mixte Fractionnement horizontal et vertical (avec face avant pour joint CEM, acier inoxydable)	Face avant modulaire pour kit de fractionnement Face avant non blindée, 6 U, 2 F rep. 6	Face avant pour joint CEM (textile), 6 U, 2 F rep. 6	Montant pour kit de fractionnement rep. 2
	 <p>rep. 1, 2 profils avant (H-KD), profilé aluminium, anodisé; rep 2, 2 profils arrière (AB), profilé alu, anodisé; rep. 3, bande taraudée, acier, zingué; rep. 4, traverse, zinc moulé; rep. 6, face avant 2 F, 6 U, blindée; avec joint CEM (acier inoxydable), (84:0 sans rep. 4, 6)</p>	 <p>Alu 2,5 mm, face vue anodisée, face d'appui passivée couleur</p>	 <p>Alu 2,5 mm, profil en U, 6 U, 2 F</p>	 <p>6 U, zinc moulé; Le montant est inséré dans les perforations des profils; il peut également être vissé</p>
Fractionnement T1:T2				
F	1 lot	1 (livraison par lot de 5) ¹⁾	1 pièce (livraison par lot de 5) ¹⁾	1 pièce
20:62	24562-420			
40:42	24562-440			
42:40	24562-442	30847-472	30849-140	64560-010
63:19	24562-463			
84:0	24562-484			
Vis Torx M4 x 14, zingué, 100 pièces fixation montant/profil	-	-	-	24560-145
Vis CB M2,5 x 10, acier, zingué, 100 pièces fixation profil/montant	-	-	-	24560-179
Vis à gorge cruciforme/rainure M2,5 x 12,3, acier, nickelé, 100 pièces	-	21101-101	21101-101	-
Vis à gorge cruciforme M2,5, noir, zingué, 100 pièces	-	21101-102	21101-102	-
Rondelle, matière plastique, 2,7 x 5 x 1, matière plastique PA 6, 100 pièces	-	21101-121	21101-121	-
Joint textile, intérieur mousse, enveloppe en gaine textile avec revêtement CuNi, UL 94 V-0 10 pièces	-	-	21101-855	-

1) Lot : la référence indiquée est pour 1 pièce, mais la livraison s'effectue uniquement par lot; commande impérative par minimum ou multiple du nombre de pièces indiqué

- Fractionnement de l'espace de montage 6 U :
 - 2 x 3 U
 - 1 x 6 U
- Adapté au montage de cartes Europe (hauteur 100 mm) et cartes double Europe (hauteur 233,35 mm)

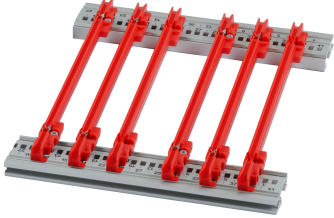
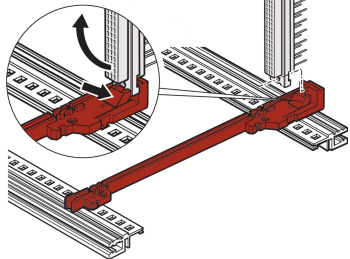
REMARQUE

- Joint CEM pour profils à commander séparément, voir page 5.19
- Bande de positionnement pour profils à commander séparément, voir page 5.35
- Profil arrière intermédiaire à commander séparément, voir page 5.33

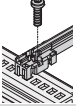

Modules de face avant – RatiopacPRO / -air

GUIDE-CARTES POUR MODULES ENFICHABLES ET CASSETTES, LARGEUR DE RAINURE 2 MM ET 2,5 MM

TABLEAU DES RÉFÉRENCES

			Guide-cartes pour modules enfichables et cassettes standard	standard avec fixation pour connecteur DIN
Montage : - à clipser dans les profils en profilé alu - à clipser dans la tôle d'épaisseur 1,5 mm Température de stockage : -40 °C ... 130 °C			 <p>jusqu'à 220 mm de long, PC, UL 94 V-0; à partir de 280 mm de long, en plusieurs parties, embout PC, UL 94 V-0, profil central profilé alu</p>	 <p>PBT, UL 94 V-0, rouge, le connecteur est clipsé directement sur le guide-cartes; uniquement pour cartes Europe 100 x 160 mm ou 100 x 220 mm</p> <p style="text-align: right;"><small>06101501</small></p>
Longueur cartes mm	Largeur rainure mm	Couleur mm	10 pièces	1 paire (livraison par lot de 10) ¹⁾
70	2	rouge	-	-
70	2	gris	-	-
160	2	rouge	24568-361	64560-074
220	2	rouge	24568-362	64560-075
280	2	rouge	24568-379	-
340	2	rouge	24568-380	-
160	2,5	rouge	-	-
220	2,5	rouge	-	-

Accessoires

Visserie de fixation, 100 pièces 	24560-141
Clip ESD, 50 pièces 	24560-255

1) Lot : la référence indiquée est pour 1 pièce, mais la livraison s'effectue uniquement par lot; commande impérative par minimum ou multiple du nombre de pièces indiqué

Accessoires voir page 6.43, du catalogue des bacs à cartes

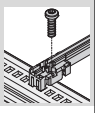
Modules de face avant – RatiopacPRO / -air

GUIDE-CARTES SIMPLES, MONOBLOC, LARGEUR DE RAINURE 2 MM ET 2,5 MM

TABLEAU DES RÉFÉRENCES

			Guide-cartes simples	simples, renforcés	pour modules lourds, haute rigidité
Montage : - à clipser dans les profils en profilé alu - à clipser dans la tôle d'épaisseur 1,5 mm Température de stockage -40 °C ... +130 °C					
			jusqu'à 280 mm de long, PC, UL 94 V-0; > 280 mm, en plusieurs parties, embout PC, UL 94 V-0, profil central profilé alu	PC, UL 94 V-0, rouge; renfort sous le guide-carte.	profilé alu, argent, à visser sur les profils haute rigidité
Longueur cartes mm	Largeur rainure mm	Couleur mm	10 pièces	1 pièce (livraison par lot de 50) ¹⁾	1 pièce (livraison par lot de 10) ¹⁾
100	2	rouge	-	-	-
160	2	rouge	24568-363	64568-076	-
160	2	gris	-	-	34562-881
220	2	rouge	24568-364	64568-078	-
220	2	gris	-	-	34562-882
280	2	rouge/ argent	24568-381	64568-080	34562-883
340	2	rouge/ argent	24568-382	-	34562-884
400	2	rouge/ argent	-	-	34562-885
160	2,5	rouge /argent	-	64568-118	34564-881
220	2,5	rouge /argent	-	64568-119	34564-882
280	2,5	rouge/argent	-	64568-120	34564-883
340	2,5	argent	-	-	34564-884
400	2,5	argent	-	-	34564-885

Accessoires

Visserie de fixation, 100 pièces 	24560-141	24560-141	24560-157
Clip ESD, 50 pièces	24560-255		-
Verrou de carte C, rouge, 10 pièces	24560-377		-
Poignée de carte C, rouge, 10 pièces	24560-378		-
Étiquette de repérage pour poignée de carte, rouge, 1 feuille = 438 pièces	60817-228		-
Détrompage, voir page		6.43	-

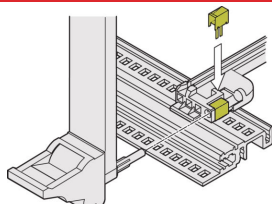
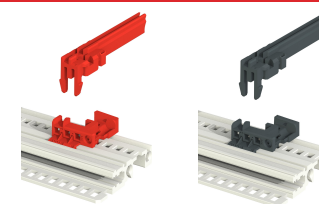
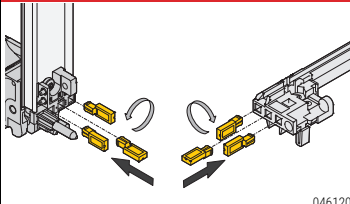
1) Lot : la référence indiquée est pour 1 pièce, mais la livraison s'effectue uniquement par lot; commande impérative par minimum ou multiple du nombre de pièces indiqué

Accessoires voir page 6.43 du catalogue des bacs à cartes

Modules de face avant – RatiopacPRO / -air

ACCESSOIRES POUR GUIDE-CARTES SIMPLES

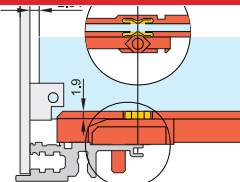
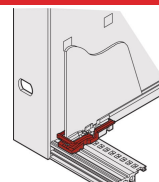
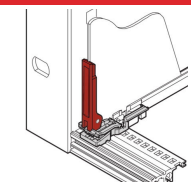
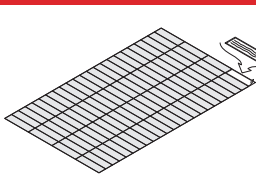
TABLEAU DES RÉFÉRENCES

		Clip ESD, pour pion de centrage des guide-cartes CompactPCI/VME 64x	Détrompage pour modules enfichables		Détrompage pour poignées CompactPCI, VME64x selon IEEE 1011.10 et CEI 60297-3-103	
			Bloc de détrompage pour guide-cartes simple			
			rouge, RAL 3000	gris, RAL 7016		
		 <p>06103052</p> <p>acier ressort, étamé, clip ESD, pour pion de centrage selon IEEE; à clipser dans les guide-cartes avec détrompage et les blocs de détrompage; le clip ESD assure une continuité électrique entre le pion de centrage de la poignée d'insertion / extraction (poignée IEL ou IET) et le profil.</p>	 <p>PC, UL 94 V-0, le bloc de détrompage est clipsé dans le profil à côté du guide-carte; pion de détrompage à commander séparément</p>		 <p>04612052</p> <p>pion de détrompage, PC, UL 94 V-0, RAL 7035. Les pions de détrompage empêchent l'enfichage d'un module au mauvais emplacement. Ils sont placés dans les réceptacles des guide-cartes avec détrompage ainsi que dans les poignées d'insertion/extraction IEL ou IET (4 positions possibles). Il y a ainsi 64 possibilités de détrompage par guide-cartes; 4096 possibilités de détrompage en cas de détrompage des guide-cartes supérieurs et inférieurs</p>	
Montage	Couleur	50 pièces	1 pièce (livraison par lot de 50)		100 pièces	
en haut	rouge	-	64568-232		-	
	gris	-		64568-233	20817-501	
	argent	24560-256		-	-	
en bas	rouge	-	64568-234		-	
	gris	-		64568-235	20817-501	
	argent	24560-256		-	-	

1) Lot : la référence indiquée est pour 1 pièce, mais la livraison s'effectue uniquement par lot; commande impérative par minimum ou multiple du nombre de pièces indiqué

ACCESSOIRES POUR GUIDE-CARTES SIMPLES

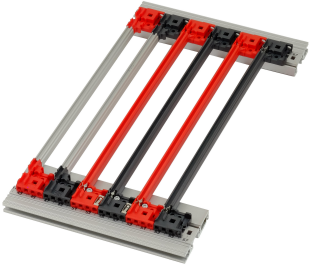
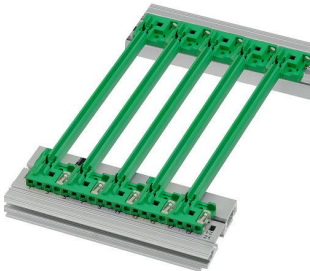
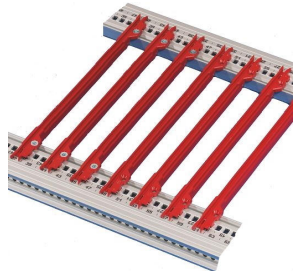
TABLEAU DES RÉFÉRENCES

		Clip ESD pour guide-carte	Verrou de carte C pour carte sans face avant; pour guide-cartes simples	Poignée de carte C pour verrou de carte; pour guide-cartes simples	Etiquette
		 <p>04503050</p> <p>acier ressort, étamé, assure une continuité électrique entre la carte et le profil, aussi bien du côté soudure que du côté composants</p>	 <p>04805050</p> <p>PBT, UL 94 V-0, rouge, pour fixation de la carte dans le bac à cartes (également au slot 1); utilisable aussi sans poignée de carte; pas minimum de 3 F</p>	 <p>04805051</p> <p>PBT, UL 94 V-0, rouge, fonction d'insertion/extraction en combinaison avec le verrou de carte (également au slot 1); montage direct (supérieur et inférieur) à l'arrière de la face avant, pas minimum de 3 F</p>	 <p>06108076</p> <p>film polyester, 31 x 4 mm, autocollant, blanc/mat (1 feuille A4 avec 438 pièces)</p>
Montage	Couleur	argent	rouge	rouge	blanc/mat
mm		50 pièces	10 pièces	10 pièces	1 pièce
en haut/ en bas		24560-255	24560-377	24560-378	60817-228

Modules de face avant – RatiopacPRO / -air

GUIDE-CARTES COMPACTPCI, VME64X AVEC DÉTROMPAGE, CARTE 4,4", LARGEUR DE RAINURE 2 MM ET 2,5 MM

TABLEAU DES RÉFÉRENCES

			Pour CompactPCI, VME64x avec détrompage selon IEEE 1101.10 et CEI 60297-3-103	décalage de 0,1" pour alimentations selon IEEE 1101.10 et CEI 60297-3-103	Pour cartes 4,4"
Montage : - à clipser dans les profils en profilé alu - à clipser dans la tôle d'épaisseur 1,5 mm Température de stockage : -40 °C ... 130 °C					
			monobloc pour largeur de rainure 2 mm, PC UL 94 V-0; en plusieurs parties pour largeur de rainure 2,5 mm, embout PC, UL 94 V-0, profil central en profilé alu	PC, UL 94 V-0, pour l'intégration d'alimentations dans les systèmes Compact PCI ou de modules enfichables avec composants CMS	monobloc, PBT, UL 94 V-0; pour carte de hauteur 4,4" ou cassettes de mémoires de masse
Longueur cartes mm	Largeur rainure mm	Couleur mm	10 pièces	10 pièces	10 pièces
70	2	rouge	24568-357	-	-
70	2	gris	24568-360	-	-
160	2	rouge	24568-356	-	24560-361
160	2	gris	24568-358	-	-
160	2	vert	-	24568-359	-
220	2	rouge	-	-	24560-362
220	2	gris	-	-	-
220	2	vert	-	-	-
160	2,5	rouge	-	-	-
220	2,5	rouge	-	-	-
220	2,5	gris	-	-	-
280	2,5	rouge	24568-331	-	-
280	2,5	gris	24568-341	-	-
340	2,5	rouge	24568-332	-	-
340	2,5	gris	24568-342	-	-

Accessoires

Clip ESD, 50 pièces	24560-255	-	-
Clip ESD, pour pion de centrage, 50 pièces	24560-256	24560-256	-
Visserie de fixation, 100 pièces	24560-141	24560-141	24560-158
Pion de détrompage, 100 pièces	20817-501	20817-501	-

1) Lot : la référence indiquée est pour 1 pièce, mais la livraison s'effectue uniquement par lot; commande impérative par minimum ou multiple du nombre de pièces indiqué

Accessoires voir page 6.43 du catalogue des bacs à cartes

REMARQUE

- Renfort pour profil en matière plastique (PVC) > 280 mm de profondeur sur demande

Modules de face avant – RatiopacPRO / -air

GUIDE-CARTES, EN PLUSIEURS PARTIES, LARGEUR DE RAINURE 2 ET 2.5 MM

TABLEAU DES RÉFÉRENCES

			Pour modules enfichables et cassettes Guide-carte Coding (IEEE)		Guide-carte Coding (IEEE)		Guide-carte Coding (IEEE)	
			rouge		gris		vert, 0,1" Offset	
Guide-cartes : longueur fixe pour les cartes de profondeur 160, 220, 280, 340 mm; longueur 1000 mm pour les cartes de profondeur spécifique Montage : à clipser dans les profils Température de stockage : embout -40°C ... +130°C profil PVC 0°C ... +60°C								
			embout, PC, UL 94V-0, profil central en profilé alu	embout, PC, UL 94V-0, profil central en matière plastique (PVC, RAL7035)	embout, PC, UL 94V-0, profil central en profilé alu	embout, PC, UL 94V-0, profil central en matière plastique (PVC, RAL7035)	embout, PC, UL 94V-0; profil central en profilé alu	embout, PC, UL 94V-0, profil central en matière plastique (PVC, RAL7035)
Description	Long. mm	Largeur rainure mm	1 pièce (livraison par lot de 10) ¹⁾	1 pièce (livraison par lot de 10) ¹⁾	1 pièce (livraison par lot de 10) ¹⁾	1 pièce (livraison par lot de 10) ¹⁾	1 pièce (livraison par lot de 10) ¹⁾	1 pièce (livraison par lot de 10) ¹⁾
Embout, rouge, 1 pair		2	64568-093	64568-093	64568-094	64568-094	64568-095	64568-095
Profilé, pour carte de longueur 160 mm	95	2	34560-891	34564-891	34560-891	34564-891	34560-891	34564-891
Profilé, pour carte de longueur 220 mm	155	2	34560-892	34564-892	34560-892	34564-892	34560-892	34564-892
Profilé, pour carte de longueur 280 mm	215	2	34560-893	34564-893	34560-893	34564-893	34560-893	34564-893
Profilé, pour carte de longueur 340 mm	275	2	34560-894	–	34560-894	–	34560-894	–
Profilé, pour carte de longueur spécifique	1000	2	34560-900	34564-900	34560-900	34564-900	34560-900	34564-900
Description	Long. mm	Largeur rainure mm	1 pièce (livraison par lot de 10) ¹⁾		1 pièce (livraison par lot de 10) ¹⁾		1 pièce (livraison par lot de 10) ¹⁾	
Embout, rouge, 1 pair		2.5	64568-093	–	64568-094	–	64568-095	–
Profilé, pour carte de longueur 160 mm	95	2.5	34562-813	–	34562-813	–	34562-813	–
Profilé, pour carte de longueur 220 mm	155	2.5	34562-814	–	34562-814	–	34562-814	–
Profilé, pour carte de longueur 280 mm	215	2.5	34562-815	–	34562-815	–	34562-815	–
Profilé, pour carte de longueur 340 mm	275	2.5	34562-816	–	34562-816	–	34562-816	–
Profilé, pour carte de	1000	2.5	34562-822	–	34562-822	–	34562-822	–

Accessoires

Clip ESD, 50 pièces	24560-255	24560-255	24560-255	24560-255	24560-255	24560-255
Clip ESD, pour pion de centrage, 50 pièces	24560-256	24560-256	24560-256	24560-256	24560-256	24560-256
Visserie de fixation, 100 pièces; Couple de serrage max. 0,2 Nm	24560-141	24560-141	24560-141	24560-141	24560-141	24560-141
Pion de détrompage, 100 pièces	20817-501	20817-501	20817-501	20817-501	20817-501	20817-501

1) Lot : la référence indiquée est pour 1 pièce, mais la livraison s'effectue uniquement par lot; commande impérative par minimum ou multiple du nombre de pièces indiqué

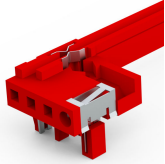
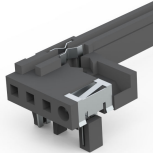
REMARQUE

- (*) uniquement pour largeur de rainure 2.0mm
- Les têtes avec codage peuvent être utilisées pour la largeur de rainure 2.0mm et 2.5mm



Modules de face avant – RatiopacPRO / -air

GUIDE-CARTES COMPACTPCI, VME64X AVEC DÉTROMPAGE, ESD CLIPS PRÉ-ASSEMBLÉS, LARGEUR DE RAINURE 2 MM

TABLEAU DES RÉFÉRENCES

				Pour CompactPCIe/ME64x avec détrompage selon IEEE 1101.10 et CEI 60297-3-103 Les clips ESD sont pré-assemblés		
				couleur rouge	couleur gris	
Montage : guide-cartes en matière plastique - à clipser dans les profils en profilé alu - à clipser dans la tôle d'épaisseur 1,5 mm Température de stockage : -40 °C ... +130 °C Couleurs des rails de guidage en plastique rouge: RAL 3000 gris: RAL 7016 Remarque : Au moins un rail de guidage avec des clips ESD est nécessaire par emplacement, pour éviter les décharges électrostatiques.				monobloc largeur de rainure 2 mm, PC, UL94 V-0; Clip ESD et clip ESD pour PIN d'alignement pré-assemblés  La photo montre un rail de guidage de 160 mm de long, position de montage en bas	monobloc largeur de rainure 2 mm, PC, UL94 V-0; Clip ESD et clip ESD pour PIN d'alignement pré-assemblés  La photo montre un rail de guidage de 160 mm de long, position de montage en bas	
Longueur cartes mm	Largeur rainure mm	Couleur mm	Position de montage	10 pièces	10 pièces	
70	2	rouge	en bas	24568-855	-	
70	2	rouge	en haut	24568-853	-	
160	2	rouge	en bas	24568-847	-	
160	2	rouge	en haut	24568-850	-	
70	2	gris	en bas	-	24568-856	
70	2	gris	en haut	-	24568-854	
160	2	gris	en bas	-	24568-848	
160	2	gris	en haut	-	24568-851	

Accessoires

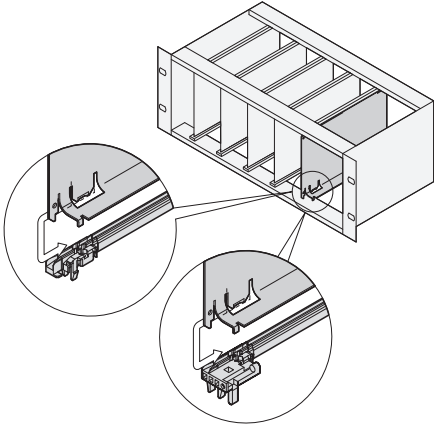
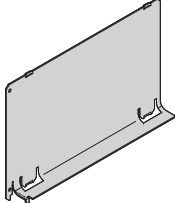
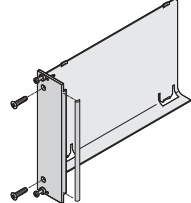
Visserie de fixation, 100 pièces; Couple de serrage max. 0,2 Nm		24560-141	24560-141	
Pion de détrompage, 100 pièces		20817-501	20817-501	

Accessoires voir page 6.43 du catalogue des bacs à cartes

Modules de face avant – RatiopacPRO / -air

OBTURATEUR DE SLOTS

TABLEAU DES RÉFÉRENCES

			Obturbateur sans face avant	Obturbateur avec face avant en U pour joint CEM (textile)
			 <p>061 08085</p> <p>alu 1 mm, avec visserie de fixation; empêche un court-circuit d'air aux emplacements non utilisés; à insérer dans la rainure du guide-carte</p>	 <p>061 08088</p> <p>obturbateur alu 1 mm, face avant profilé alu 2,5 mm, face vue anodisée, face d'appui conductrice; joint CEM (textile), empêche un court-circuit d'air aux emplacements non utilisés; à insérer dans la rainure du guide-carte</p>
Profondeur mm	Largeur F	Hauteur U	1 pièce	1 pièce
160	4	3	34562-823	20848-728
160	4	6	34562-826	20848-736
220	4	3	34562-824	20848-729
220	4	6	34562-827	20848-737

REMARQUE

- Obturbateur pour profondeur 280 mm et pour cartes rear I/O 80 mm sur demande

Coffrets de table – Introduction

TYPES DE COFFRETS : COFFRETS DE TABLE / COFFRETS 19"



Coffret de table ratiopacPRO

01810002



Coffret 19" comptec

02202004

Coffrets de table

Nos coffrets de table sont dédiés au montage de cartes (format Europe) ou de composants personnalisés

Notre gamme de coffrets :

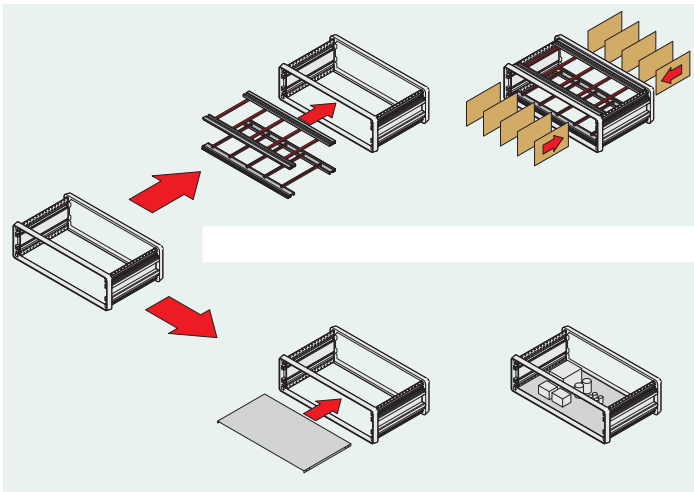
- ratiopacPRO, le coffret universel aux dimensions compatibles 19" et avec un excellent blindage CEM, pour par exemple les applications CompactPCI et VME64x
- propacPRO, le coffret robuste avec un excellent blindage CEM, pour équipements 19" ou personnalisés
- compacPRO, le coffret de table ou coffret portable pour les applications non blindées

Coffrets 19"

Nos coffrets comptec sont comparables à de petites baies et permettent d'intégrer des équipements 19" tels que bacs à cartes, tiroirs de ventilation 19" ou faces avant 19"

De faible poids en raison des matériaux utilisés, les coffrets de table sont parfaitement adaptés aux applications mobiles

APPLICATIONS - COFFRETS DE TABLE



Exemple : - pour cartes au format Europe (en haut)
- pour aménagement personnalisé (en bas)

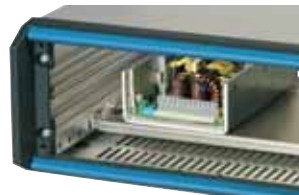
02004079 05809004 05809004

Principales utilisations des coffrets de table :

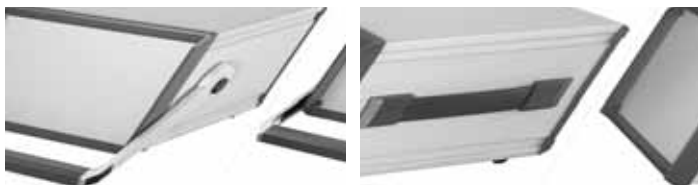
- Aménagement avec cartes au format Europe selon CEI 60297



- Aménagement personnalisé avec composants électriques ou mécaniques fixés par exemple sur une plaque de montage



UNE PLATE-FORME ET DE NOMBREUX ACCESSOIRES



05806008

05806006



02005003



02005006

- Assemblage simplifié, facilité de composition. La plate-forme modulaire de coffrets permet de couvrir de nombreuses applications.

Tous les éléments ont été conçus de manière à permettre un montage simple et rapide.

La plate-forme „PRO" offre une entière compatibilité des pièces et des accessoires, également avec nos bacs à cartes europacPRO.

Les coffrets de table standard sont aisément convertibles en version portable.

Coffrets de table – Introduction

COMPOSITION DES COFFRETS DE TABLE



Emballage peu encombrant (Flatpack), facilitant le transport et le stockage

06104001

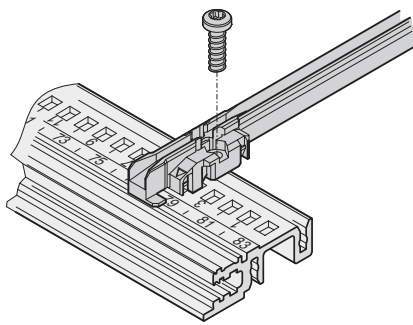
Livraison avec emballage compact : déballez les pièces - vissez - c'est terminé.

Selon les kits, les bandes taraudées, les bandes perforées ou les joints CEM sont prémontés sur les profils.

Nous proposons trois versions :

- Kit préassemblé pour intégration de cartes Europe de profondeur 160 mm; châssis monté, pièces d'habillage et guide-cartes non montés
- Kit préassemblé pour aménagement personnalisé; châssis monté, pièces d'habillage non montées
- Coffrets livrés montés selon vos exigences. Notre offre ServicePLUS vous permet de commander des coffrets entièrement assemblés, également avec des perçages, découpes ou faces avant personnalisés – également en Express.

GUIDE-CARTES

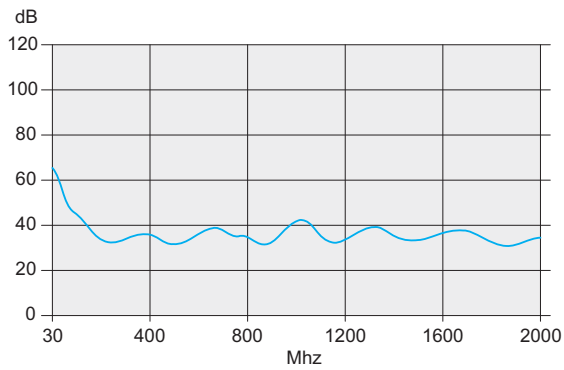


06108084

- Les guide-cartes assurent la jonction entre la mécanique du coffret et les modules (cartes, modules enfichables, cassettes, cassettes de mémoire de masse, ...).
- Les guide-cartes en matière plastique possèdent un clip robuste assurant un maintien stable, même en cas de chocs.
- Les guide-cartes peuvent également être vissés sur les profils.

Coffrets de table – Introduction

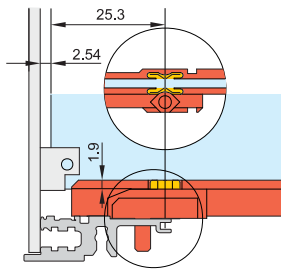
CEM ET ESD



- Nos plates-formes de coffrets offrent diverses solutions standard pour répondre aux exigences de compatibilité électromagnétique (CEM) et pour protéger l'électronique contre les décharges électrostatiques (ESD).
- Le blindage s'effectue à l'aide de faces avant et faces arrière équipées de joints CEM.
- Afin d'éviter les décharges électrostatiques lors de l'insertion des cartes, des clips ESD sont insérés dans les guide-cartes. Ils établissent le contact entre les cartes et le coffret.
- Les rapports d'essais peuvent être téléchargés à partir de notre site Internet www.schroff.biz

Atténuation du blindage

06108081



Position des clips ESD

04503050

Coffrets de table – Introduction

EXEMPLES D'APPLICATIONS



Coffret ratiopacPRO-air de teinte spécifique, panier de cartes blindé, filtre à poussière sur le dessus et le dessous 01809001



Coffret ratiopacPRO-air avec faces avant/arrière usinées 01809003



Coffret compacPRO modifié 02009001



Coffret compacPRO avec rail DIN intégré et face avant pivotante 02009003



Coffret compacPRO avec rail DIN intégré et face avant abattante 02009002



Coffret compacPRO avec poignée-béquille et face avant (aucune vis apparente) 02009004



Coffret inpac avec faces avant/arrière modifiées et abattantes 02109001



Coffret propacPRO CEM de teinte spécifique, avec plaque de montage pour aménagement personnalisé 05809005

North America

Warwick, RI, USA

Tel +1.401.738.1722

San Diego, CA, USA

Tel +1.858.740.2400

Europe, Middle East & India

Straubenhardt, Germany

Tel +49 7082 794 0

Betschdorf, France

Tel +33 3 88 90 64 90

Warsaw, Poland

Tel +48 22 209 98 35

Hemel Hempstead,

Great Britain

Tel +44 1442 24 04 71

Lainate, Italy

Tel +39 02 932 714 1

Dubai, United Arab Emirates

Tel +971 4 82 38 666

Bangalore, India

Tel +91 80 6715 8900

Istanbul, Turkey

Tel +90 541 368 0941

Asia Pacific

Shanghai, China

Tel +86 21 2412 6943

Singapore

Tel +65 6768 5800

Shin-Yokohama, Japan

Tel +81 45 476 0271

Our powerful portfolio of brands:

CADDY ERICO HOFFMAN RAYCHEM SCHROFF TRACER



[nVent.com/SCHROFF](https://www.nvent.com/SCHROFF)