

CONNECT AND PROTECT

CompacPRO

02/2024


nvent

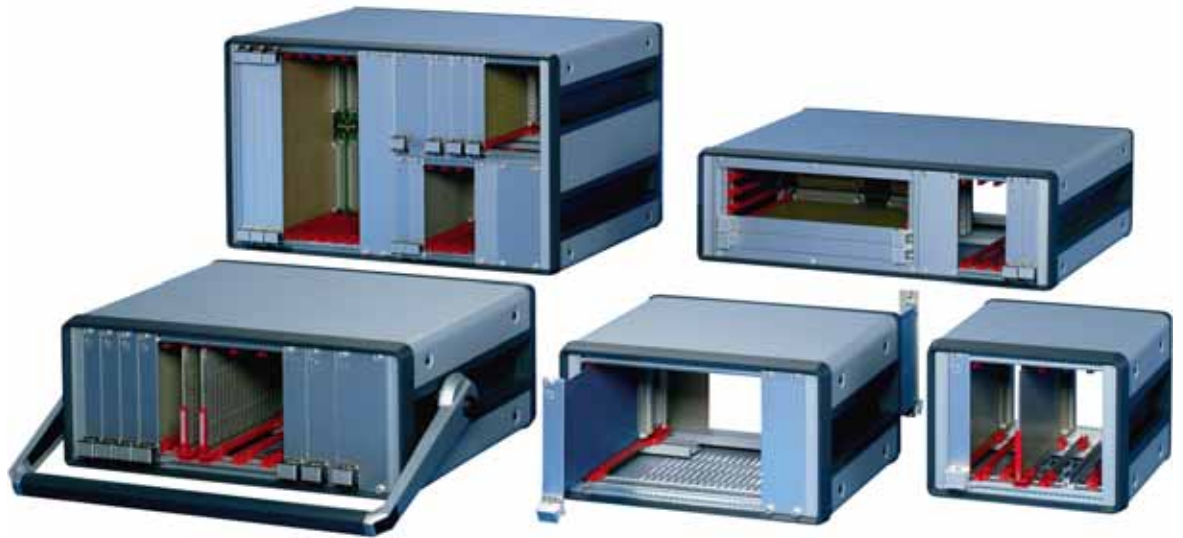
SCHROFF

Tischgehäuse – CompacPRO

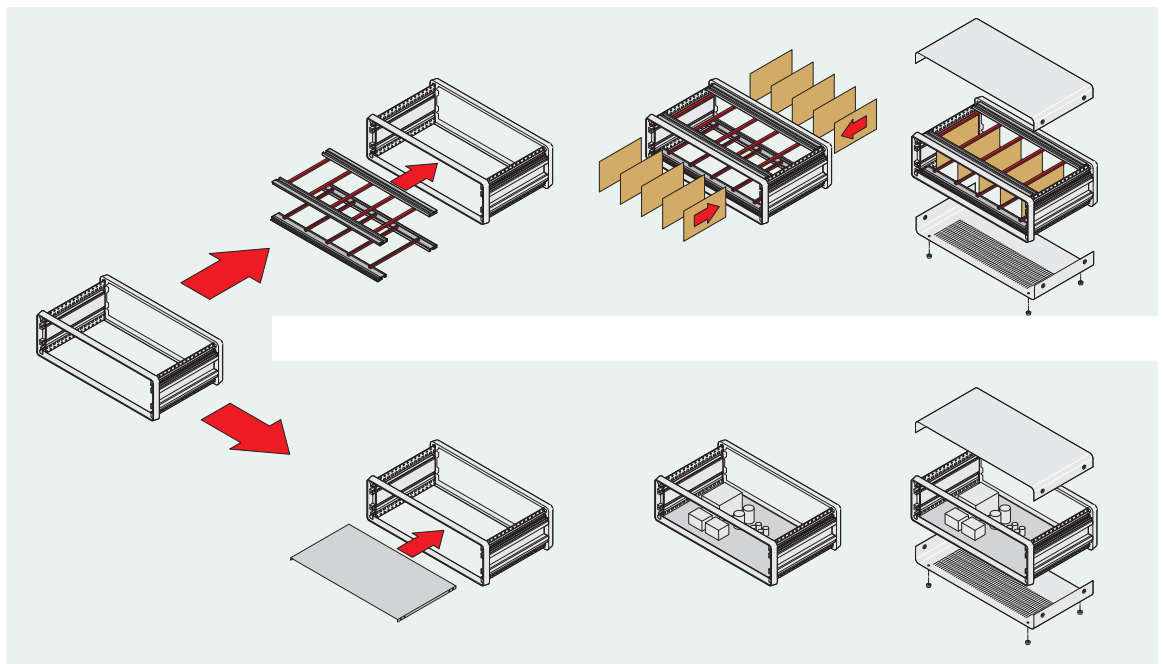
ÜBERSICHT

HAUPKATALOG

- Schränke 1
- Wandgehäuse ... 2
- Schrank-,
Wandgehäuse-
Zubehör 3
- Klimatechnik ... 4
- Elektronik-
gehäuse 5
- Baugruppenträger/
19"-Einschübe .. 6
- Frontplatten,
Steckbaugruppen,
Kassetten 7
- Systeme 8
- Netzgeräte 9
- Backplanes 10
- Steckverbinder,
Frontelemente-
system 11
- Anhang 12



02004009



02004009

Flexible Ausbaumöglichkeiten, für 19"-Komponenten z.B. Steckbaugruppen oder zum individuellen Ausbau

NORMEN

- Innenabmessungen entsprechen: IEC 60297-3-101
- Schutzart IP20 nach IEC 60529
- Schutzleiterverbindungen entsprechen:
DIN EN 50178 / VDE 0160
DIN EN 62368-1 / VDE 0805
DIN EN 61010-1 / VDE 0411 Teil 1
DIN EN 61010-1A2 / VDE 0411 Teil 1/A12

Tischgehäuse – CompacPRO

ÜBERSICHT

STABILES TISCHGEHÄUSE FÜR 19" KOMPONENTEN NACH IEC 60297-3-10X ODER INDIVIDUELLE ELEKTRONIKAUSBAUTEN

- Front- und Rückseite identisch, tiefensymmetrischer Aufbau
- Hohe Stabilität durch Druckgussrahmen (vorn/hinten)
- Seitenwand mit integrierter Grifffunktion



TISCHGEHÄUSE

- **Komplettgehäuse**
 - Vormontiertes Gehäuse, vorbereitet für 19"-Ausbauten
 - Gehäusehöhe 3 HE, 6 HE



- **Gehäuse**
 - Gehäusehöhe 2 HE, 3 HE, 4 HE und 6 HE

02009005 02004006



UMFANGREICHES ZUBEHÖR

02004002

SERVICEPLUS

- z. B. Modifikationen (Sonderfarben, Sondertiefen, Ausbrüche in Deckblech, Bodenblech oder Seitenwänden)
- z. B. Montageservice ab 1 Stück

Übersicht . . . 5.76

compacPRO
 Komplett-gehäuse 3, 6 HE . . . 5.78
 Gehäuse 2, 3, 4 HE . 5.79
 Gehäuse 6 HE 5.80

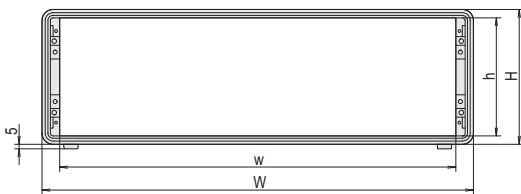
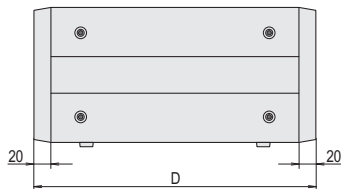
Zubehör
 Abdeckwinkel . . . 5.81
 Kabelaufwicklung . 5.81
 Frontplatten/ Rückwände 5.82
 Rückwandfüße . . . 5.83
 Aufstellschutz . . . 5.83
 Abdeckhauben . . . 5.84
 Fronttüren 5.85
 Griffe 5.86
 Erdung 5.86
 Füße 5.87
 Modulschienen . 5.88
 Gewindestreifen 5.90
 Führungsschienen und ESD Clips 5.92
 Montageplatten . 5.94
 Gemischter Ausbau 5.95
 Horizontaler Kartenausbau . . . 5.96
 Lüftungsabdeckungen 5.97
 Maßbilder 5.98

Tischgehäuse – CompacPRO

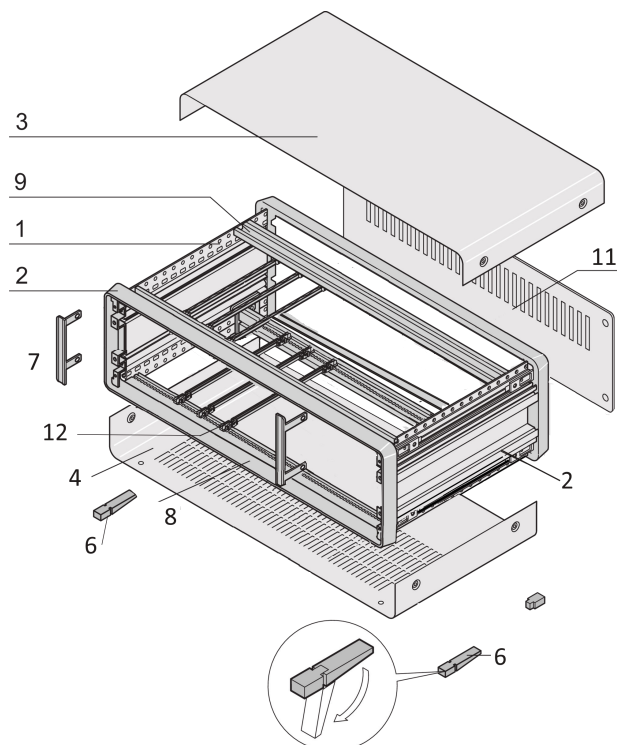
KOMPLETTGEHÄUSE 3 UND 6 HE



02009005



02004054



02008050

- Tischgehäuse mit vorkonfektionierten Ausbauteilen gemäß IEC 60297-3-101. Vorbereitet für 19"-Ausbaukomponenten wie z. B. Steckbaugruppen und Europakarten
- Für Backplanemontage mit Isolierstreifen
- Lüftungsschlitze im Bodenblech
- Rückwand mit Lüftungsschlitzen

LIEFERUMFANG (Bausatz, Pos. 1, 2, 6, 8, 9,10,11 montiert)

Pos.	Menge	Beschreibung
3 HE		
1	2	Seitenwand, Al-Profil, gepulvert, RAL 7016
2	2	Rahmen, Al-Druckguss, gepulvert, RAL 7016
3	1	Deckblech, Al, 1,5 mm, gepulvert, RAL 9006, mit Erdungsfahne
4	1	Bodenblech mit 4 Reihen Lüftungsschlitzen, Al, 1,5 mm, gepulvert RAL 9006, mit Erdungsfahne
6	4	Aufstellfuß mit Rutsicherung, PA, RAL 7016, UL 94 V-0
7	2	Abdeckwinkel, Al-Profil, eloxiert, Schnittkanten blank
8	2	Modulschiene, Al-Profil, mit Gewindestreifen, St, M2,5
9	2	Modulschiene hinten, Al-Profil, mit Gewindestreifen, St, M2,5 und Isolierstreifen PC, UL 94 V-0
11	1	Rückwand mit 1 Reihe Lüftungsschlitze, Al, eloxiert, 2 mm bei 28, 42 und 63 TE, 2,5 mm bei 84 TE
12	10/ 20	Führungsschiene für Leiterplattenlänge 160 mm, PC, UL 94 V-0, 28/42 TE 10 Stück, 63/84 TE 20 Stück
13	1	Erdungssatz
14	1	Befestigungsmaterial, ermöglicht zusätzlich die Montage einer Gesamtfrontplatte

BESTELLINFORMATIONEN

Höhe H	Breite W	Tiefe D	Nutzbare Breite		Bestell-Nr.
			w	w	
HE	mm	mm	TE	mm	
3	186	271	28	148	14575-114
3	186	331	28	148	14575-115
3	257	271	42	219	14575-134
3	257	331	42	219	14575-135
3	257	391	42	219	14575-136
3	364	271	63	326	14575-154
3	364	331	63	326	14575-155
3	364	391	63	326	14575-156
3	471	271	84	432	14575-174
3	471	331	84	432	14575-175
3	471	391	84	432	14575-176
3	471	511	84	432	14575-178

Maximale Einbautiefe = D - 21 (Lichte Weite: Frontplatte - Rückwand)

HINWEIS

- Maßbilder Gehäuse, Seitenwand siehe ab Seite 5.98

Tischgehäuse – CompacPRO

GEHÄUSE 2, 3 UND 4 HE

- Tischgehäuse vormontiert zum individuellen Ausbau
- Lüftungsschlitze im Bodenblech



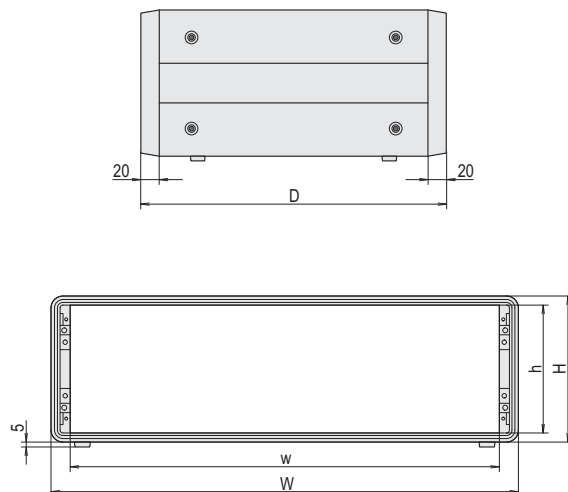
LIEFERUMFANG (Bausatz, Pos. 1 und 2 montiert)

Pos.	Menge	Beschreibung
1	2	Seitenwand, Al-Profil, gepulvert, RAL 7016
2	2	Rahmen, Al-Druckguss, gepulvert, RAL 7016
3	1	Deckblech, Al 1,5 mm, gepulvert, RAL 9006, mit Erdungsfahne
4	1	Bodenblech mit 4 Reihen Lüftungsschlitzen, Al, 1,5 mm, gepulvert RAL 9006, mit Erdungsfahne
5	4	Gehäusefuß mit Rutschsicherung, PC, schwarz
6	8	Befestigungsadapter Deckblech, vormontiert
7	1	Befestigungsmaterial

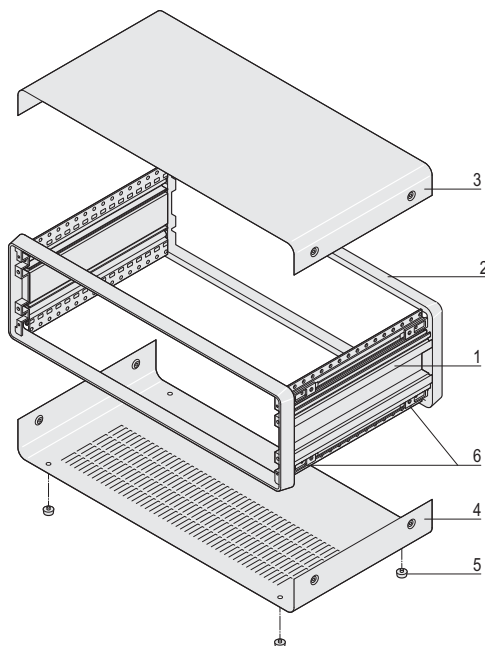
02004005

BESTELLINFORMATIONEN

Höhe HE	Nutzbare Breite TE	Breite W	Breite w	Höhe H	Höhe h	Tiefe D	Bestell-Nr.
2	42	257	219	102.6	84.4	271	14575-023
2	42	257	219	102.6	84.4	331	14575-025
2	42	257	219	102.6	84.4	391	14575-027
2	84	471	432	102.6	84.4	271	14575-063
2	84	471	432	102.6	84.4	331	14575-065
2	84	471	432	102.6	84.4	391	14575-067
3	28	186	148	147.1	129.3	271	14575-103
3	28	186	148	147.1	129.3	331	14575-105
3	42	257	219	147.1	129.3	271	14575-123
3	42	257	219	147.1	129.3	331	14575-125
3	42	257	219	147.1	129.3	391	14575-127
3	63	364	326	147.1	129.3	271	14575-143
3	63	364	326	147.1	129.3	331	14575-145
3	63	364	326	147.1	129.3	391	14575-147
3	84	471	432	147.1	129.3	271	14575-163
3	84	471	432	147.1	129.3	331	14575-165
3	84	471	432	147.1	129.3	391	14575-167
3	84	471	432	147.1	129.3	451	14575-169
3	84	471	432	147.1	129.3	511	14575-171
4	42	257	219	191.6	173.8	271	14575-223
4	42	257	219	191.6	173.8	331	14575-225
4	63	364	326	191.6	173.8	271	14575-243
4	63	364	326	191.6	173.8	331	14575-245
4	63	364	326	191.6	173.8	391	14575-247
4	84	471	432	191.6	173.8	331	14575-265
4	84	471	432	191.6	173.8	391	14575-267
4	84	471	432	191.6	173.8	451	14575-269
4	84	471	432	191.6	173.8	511	14575-271



02004054



02004053

Tischgehäuse – CompacPRO

GEHÄUSE 6 HE

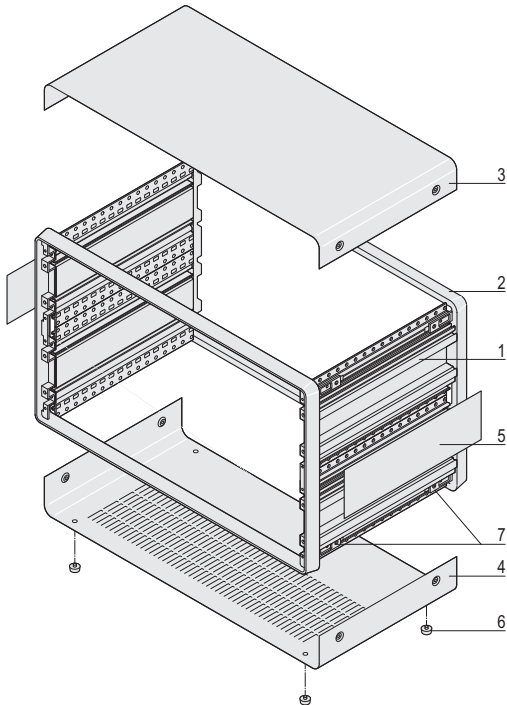


- Tischgehäuse vormontiert zum individuellen Ausbau
- Lüftungsschlitze im Bodenblech

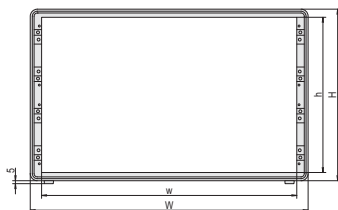
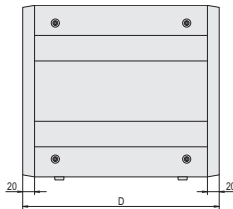
LIEFERUMFANG (Bausatz, Pos. 1, 2 und 5 montiert)

Pos.	Menge	Beschreibung
1	4	Seitenwandteile, Al-Profil, gepulvert, RAL 7016, 2 x 3 HE
2	2	Rahmen, Al-Druckguss, gepulvert, RAL 7016
3	1	Deckblech, Al, 1,5 mm, gepulvert, RAL 9006, mit Erdungsfahne
4	1	Bodenblech mit 4 Reihen Lüftungsschlitzen, Al, 1,5 mm, gepulvert, gepulvert, RAL 9006, mit Erdungsfahne
5	2	Seitenblech, Al, 0,8 mm, gepulvert, RAL 9006
6	4	Gehäusefuß mit Rutsicherung, PC, schwarz
7	8	Befestigungsadapter Deckblech, vormontiert
8	1	Befestigungsmaterial

02004006



02004055



02004056

BESTELLINFORMATIONEN

Nutzbare Breite	Breite W	Breite w	Höhe H	Höhe h	Tiefe D	Bestell-Nr.
63	364	326	280.5	262.9	331	14575-445
63	364	326	280.5	262.9	391	14575-447
84	471	432	280.5	262.9	271	14575-463
84	471	432	280.5	262.9	331	14575-465
84	471	432	280.5	262.9	391	14575-467
84	471	432	280.5	262.9	451	14575-469
84	471	432	280.5	262.9	511	14575-471

Tischgehäuse – CompacPRO

ABDECKWINKEL



02005002

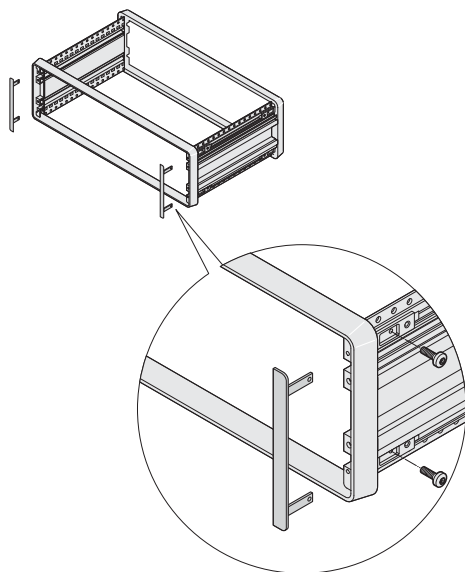
- Zum seitlichen Abdecken des Rahmens und Herstellen einer durchgängigen Frontebene mit Steckbaugruppen und Teilfrontplatten
- Abdeckwinkel wird beim Ausbau mit Modulschienen empfohlen

LIEFERUMFANG

Pos.	Menge	Beschreibung
1	2	Abdeckwinkel, Al-Profil, eloxiert, Schnittkanten blank

BESTELLINFORMATIONEN

Höhe	Bestell-Nr.
HE	
2	24575-019
3	24575-119
4	24575-219
6	24575-419

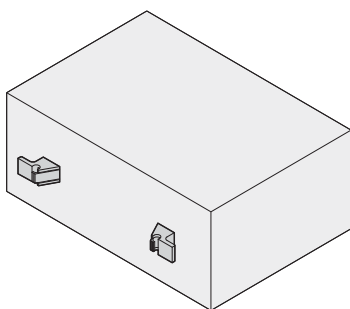


02004062

HINWEIS

- Befestigungsmaterial ist im Lieferumfang des Gehäuses enthalten

KABELAUFWICKLUNG



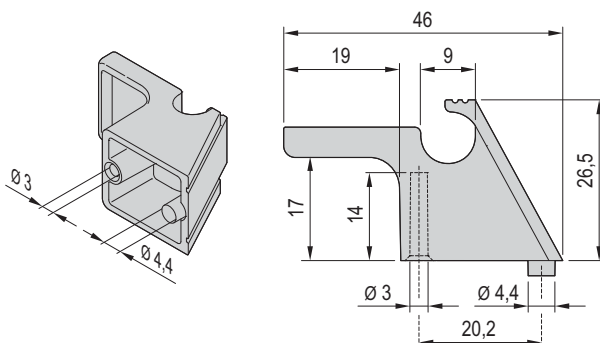
02908053

LIEFERUMFANG (Bausatz)

Pos.	Menge	Beschreibung
1	2	Kabelhalter, ABS, UL 94 V-0, eingefärbt, RAL 7016, Rastung für Kabel zwischen 8 mm und 12 mm
2	1	Bohrschablone, je Halter müssen zwei Bohrungen in die Rückwand eingebracht werden
3	1	Befestigungsmaterial

BESTELLINFORMATIONEN

Beschreibung	Bestell-Nr.
Kabelaufwicklung	24575-800



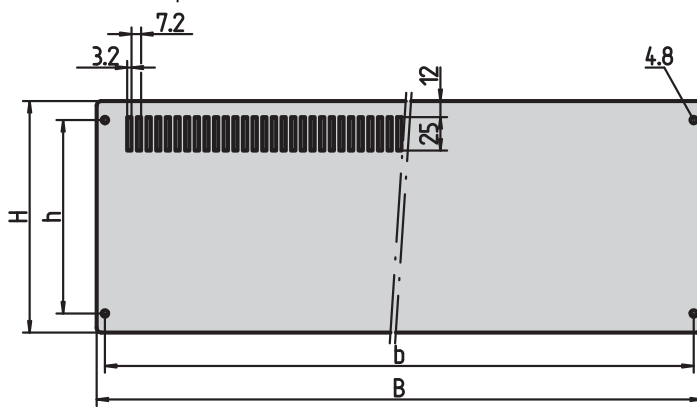
02908052

Tischgehäuse – CompacPRO

FRONTPLATTE UND RÜCKWAND



Rückwand / Frontplatte



02005001

cpa30656

- Die Frontplatten und Rückwände werden an den Front- bzw. Rückrahmen des Gehäuses geschraubt

LIEFERUMFANG (Bausatz)

Pos.	Menge	Beschreibung
1	1	Rückwand mit 4 Reihen Lüftungsschlitzen, Al, eloxiert, Schnittkanten blank; 28, 42, 63 TE = 2 mm stark; 84 TE = 2,5 mm stark
2	1	Frontplatte, Al, eloxiert, Schnittkanten blank, 3 mm stark

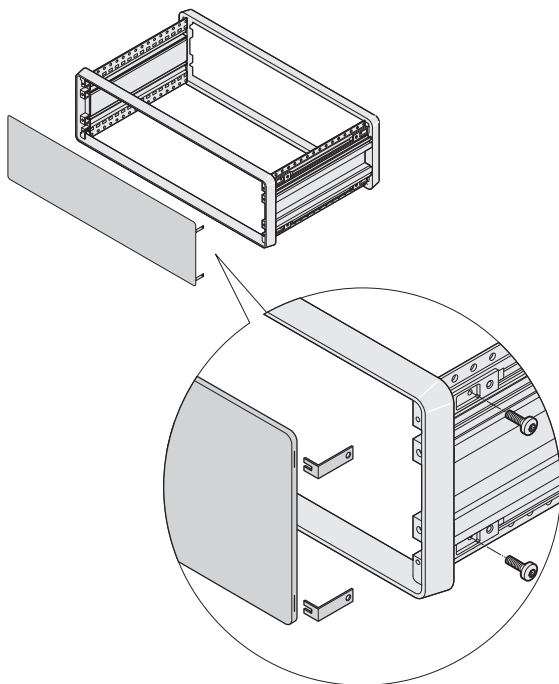
BESTELLINFORMATIONEN

Höhe	Breite	Höhe H	Höhe h	Breite B	Breite b	Rückwand Bestell-Nr.	Frontplatte Bestell-Nr.
HE	TE	mm	mm	mm	mm		
2	42	84	66	238.7	226.3	30823-015	30823-209
2	84	84	66	452.1	439.7	30823-512	30823-215
3	28	128.4	100	167.5	155.1	30823-021	30823-254
3	42	128.4	100	238.7	226.3	30823-024	30823-257
3	63	128.4	100	345.4	333.1	30823-027	30823-224
3	84	128.4	100	452.1	439.7	30823-515	30823-260
4	42	172.9	144.5	238.7	226.3	30823-033	30823-269
4	63	172.9	144.5	345.4	333.1	30823-036	30823-227
4	84	172.9	144.5	452.1	439.7	30823-518	30823-272
6	63	261.8	233.4	345.4	333.1	30823-045	30823-230
6	84	261.8	233.4	452.1	439.7	30823-521	30823-284

HINWEIS

- Befestigungsmaterial für die Montage einer Rückwand und einer Frontplatte ist im Lieferumfang des Gehäuses enthalten
- Kabelaufwicklung und Rückwandfüße siehe ab Seite 5.81

FRONTPLATTE / RÜCKWAND MIT UNSICHTBARER BEFESTIGUNG



02004061

LIEFERUMFANG (Bausatz)

Pos.	Menge	Beschreibung
1	1	Frontplatte, Al, eloxiert, Schnittkanten blank, 2,5 mm
2	4	Befestigungswinkel

BESTELLINFORMATIONEN

Höhe	Breite	Höhe H	Höhe h	Breite B	Breite b	Bestell-Nr.
HE	TE	mm	mm	mm	mm	
2	42	84,0	66,0	238,7	226,3	24575-035
2	84	84,0	66,0	452,1	439,7	24575-075
3	28	128,4	100,0	167,5	155,1	24575-115
3	42	128,4	100,0	238,7	226,3	24575-135
3	63	128,4	100,0	345,4	333,1	24575-155
3	84	128,4	100,0	452,1	439,7	24575-175
4	42	172,9	144,5	238,7	226,3	24575-235
4	63	172,9	144,5	345,4	333,1	24575-255
4	84	172,9	144,5	452,1	439,7	24575-275
6	63	261,8	233,4	345,4	333,1	24575-455
6	84	261,8	233,4	452,1	439,7	24575-475

HINWEIS

- Kabelaufwicklung und Rückwandfüße siehe ab Seite 5.81

Tischgehäuse – CompacPRO

RÜCKWANDFUß MIT GUMMIEINLAGE



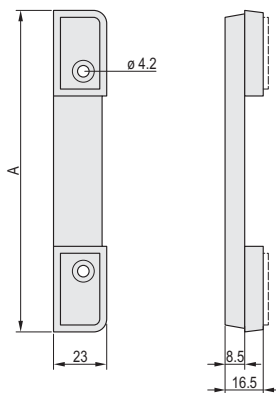
LIEFERUMFANG

Pos.	Menge	Beschreibung
1	2	Fuß mit Gummieinlage, PC, UL 94 V-0, RAL 7016
2	1	Befestigungsmaterial

BESTELLINFORMATIONEN

Für Gehäusehöhe	A	Bestell-Nr.
HE	mm	
3	139	24575-114
4	183,5	24575-214

02005004



02004063

AUFSTELLSCHUTZ / RÜCKWANDFUß MIT KANTENSCHUTZ



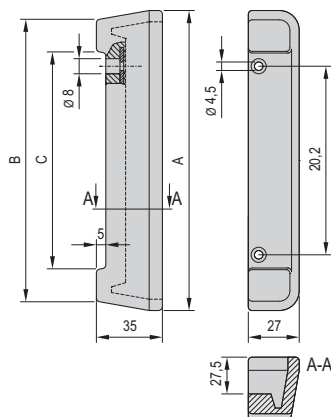
LIEFERUMFANG

Pos.	Menge	Beschreibung
1	2	Aufstellerschutz, PU-Schaum, schwarz
2	1	Befestigungsmaterial

BESTELLINFORMATIONEN

Für Gehäusehöhe	A	B	C	Bestell-Nr.
HE	mm	mm	mm	
3	159,1	114,0	100,0	20823-675
4	203,6	159,0	144,5	20823-676

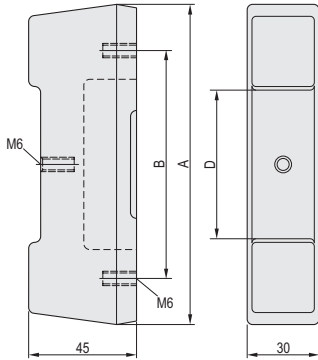
02005005



02908054

Tischgehäuse – CompacPRO

RÜCKWANDFUß ERHÖHT



LIEFERUMFANG

Pos.	Menge	Beschreibung
1	2	Fuß, PU-Schaum, schwarz, 75° Shore
2	1	Befestigungsmaterial

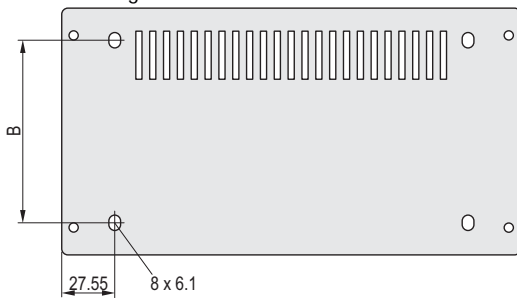
BESTELLINFORMATIONEN

Höhe	A	B	D	Bestell-Nr.
HE	mm	mm	mm	
3	133.5	95	65	20823-668
4	177.8	139.5	95	20823-669

02004065

- Rückwand siehe Seite 5.82

Maßbild für Bearbeitung der Rückwand



02004066

Tischgehäuse – CompacPRO

FRONTTÜR AUS ACRYLGLAS, KLAPPBAR

- Scharniermontage oben oder unten
- Mit 2 Schössern mit Vorreiber

LIEFERUMFANG (Bausatz)

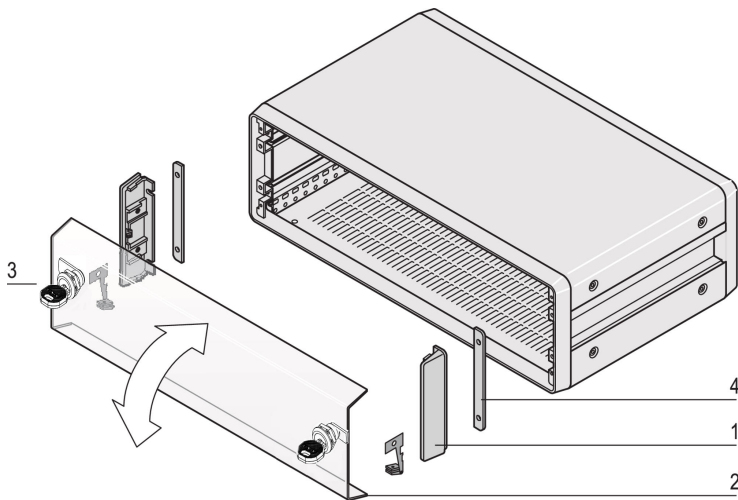
Pos.	Menge	Beschreibung
1	2	Seitenteil, Al-Druckguss, gepulvert, RAL 7016
2	1	Fronttür, PMMA, blaugrau getönt, Acrylglas 3 mm
3	2	Vorreiberschloss mit 2 Schlüsseln
4	2	Unterlegplatte, Al, 3 mm, passiviert
5	1	Befestigungsmaterial

BESTELLINFORMATIONEN

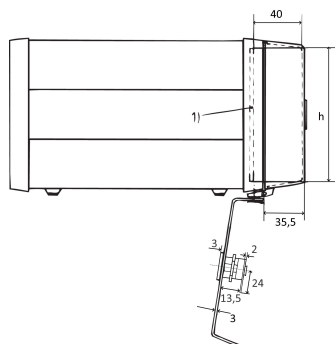
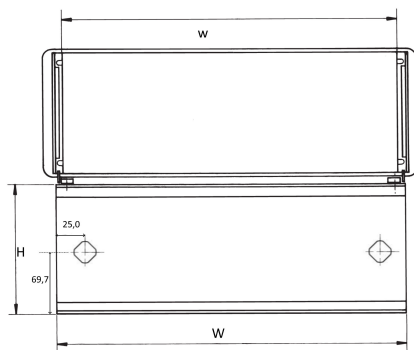
Höhe	Breite	Bestell-Nr.
HE	TE	
3	42	24575-478
3	63	24575-479
3	84	24575-480

MABTABELLE

Höhe	b	H	h	B
HE	TE	mm	mm	mm
3	42	139,50	128,40	229,60
3	63	139,50	128,40	336,40
3	84	139,50	128,40	443,00



Fronttür Acrylglas, klappbar



Tischgehäuse – CompacPRO

AUFSTELLTRAGEGRIFF



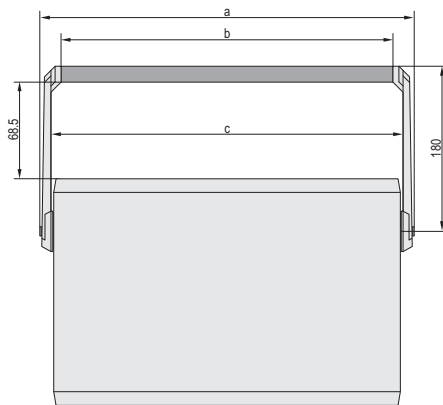
- Mit gepulverter Griffstange
- Griffstange durch Knopfdruck im Raster von 30° verstellbar
- Traglast 20 kg

LIEFERUMFANG (Bausatz)

Pos.	Menge	Beschreibung
1	1	Griffstange, Al-Profil, gepulvert RAL 7016
2	2	Griff-Seitenteil, Zn-Druckguss, gepulvert Eloxaldecor, Länge 180 mm
3	2	Sicherheitseinlage, St, 1,5 mm, schwarz
4	1	Befestigungsmaterial inkl. Bohrschablone für Seitenwand

BESTELLINFORMATIONEN

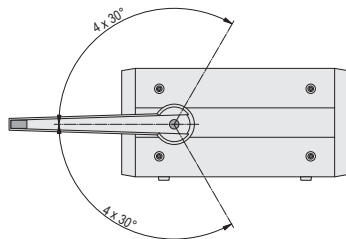
Für Gehäusehöhe	Breite	Bestell-Nr.
HE	TE	
2	42	24575-038
2	84	24575-078
3, 4	28	24575-118
3, 4	42	24575-138
3, 4	63	24575-158
3, 4	84	24575-178



02004002

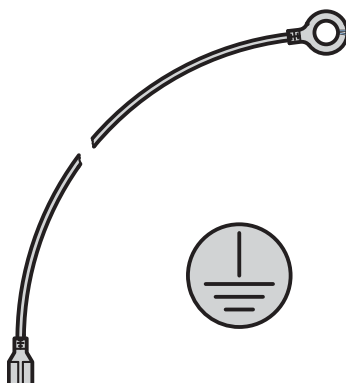
MAßTABELLE

Gehäusebreite	a	b	c
TE	mm	mm	mm
28	249,32	180,32	202,72
42	320,44	251,44	273,84
63	427,12	358,12	380,52
84	533,80	464,80	487,20



02004080

ERDUNGSSATZ



- Die Schutzleiterverbindungen entsprechen:
DIN EN 50178/VDE 0160
DIN EN 602368-1/VDE 0805
DIN EN 61010-1 /VDE 0411 Teil 1
DIN EN 61010-1A2 /VDE 0411 Teil 1/A1
- VDE-Prüfung beantragt

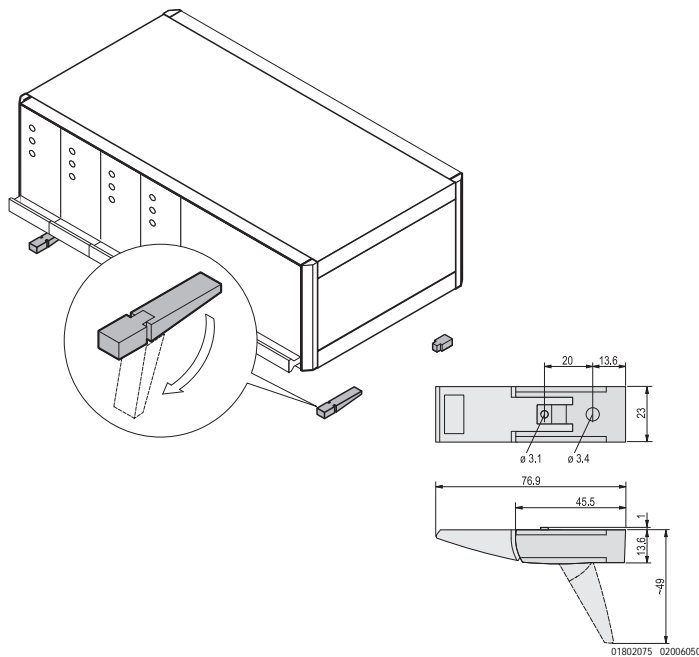
BESTELLINFORMATIONEN

Beschreibung	Menge/ VPE	Bestell-Nr.
Erdungssatz, CU-Litze 1,5 mm ² , PVC-Ummantelung, grün/gelb, verbindet Seitenwände, Boden-, Deckblech und Rückwand	1	24575-801

AZA43284

Tischgehäuse – CompacPRO

AUFSTELLFUß AUS KUNSTSTOFF



- Traglast 25 kg je Fuß
- Aufstellfüße können anstelle der standardmäßig montierten Gehäusefüße eingesetzt werden
- Befestigungslöcher im Gehäuseboden vorhanden

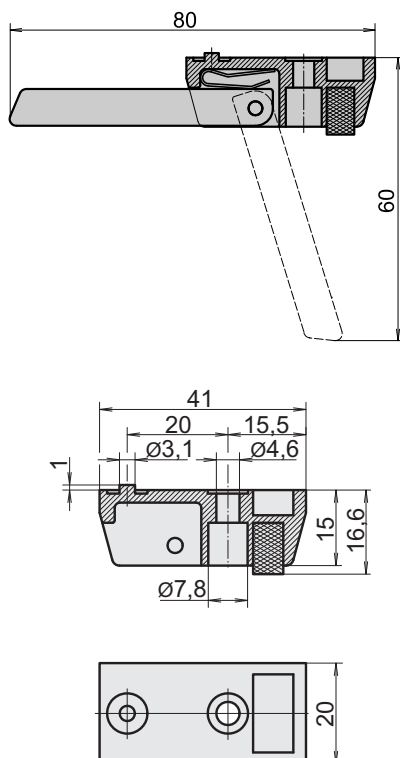
LIEFERUMFANG (Bausatz)

Pos.	Menge	Beschreibung
1	4	Fuß, PA UL 94 V-0
2	4	Rutschsicherung, TPE
3	2	Aufsteller, PA UL 94 V-0
4	1	Befestigungsmaterial

BESTELLINFORMATIONEN

Beschreibung	RAL 7016 anthrazit	RAL 9006 silber
	Bestell-Nr.	Bestell-Nr.
Aufstellfuß aus Kunststoff	20603-002	20603-001

AUFSTELLFUß AUS AL-DRUCKGUSS



- Traglast: 50 kg je Fuß
- Aufstellfüße können anstelle der standardmäßig montierten Gehäusefüße eingesetzt werden
- Befestigungslöcher im Gehäuseboden vorhanden

BESTELLINFORMATIONEN

Beschreibung	Menge	Bestell-Nr.
Fuß ohne Aufsteller, Al-Druckguss, silber	1 Stück (LLG 10) ¹⁾	10603-001
Fuß mit Aufsteller, Al-Druckguss, silber	1 Stück (LLG 10) ¹⁾	10603-002

Zubehör

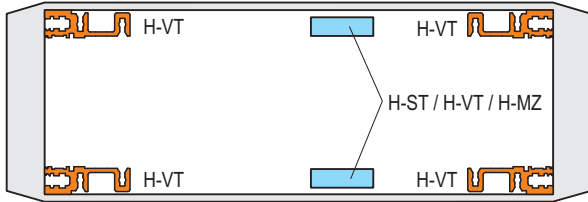
Zylinderkopfschraube mit Schlitz M4 × 12, St, verzinkt, VPE 100 Stück	21101-211
Sechskantmutter M4, St, verzinkt, VPE 100 Stück	21100-211
Federscheibe A4, St, verzinkt, VPE 100 Stück	21100-207

1) Lieferung erfolgt ausschließlich in Lieferlosgrößen (LLG): Bestellen Sie mindestens 10 Stück oder ein Vielfaches davon

Tischgehäuse – CompacPRO

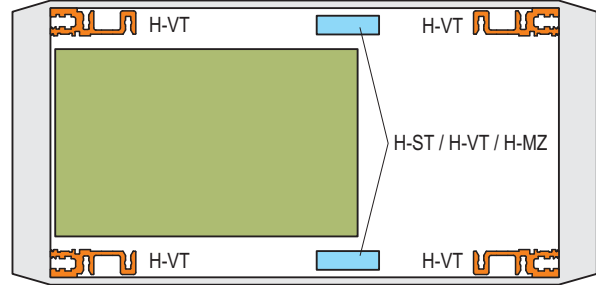
MONTAGEPOSITION MODUL- / PROFILSCHIENE

Gehäuse 2 HE



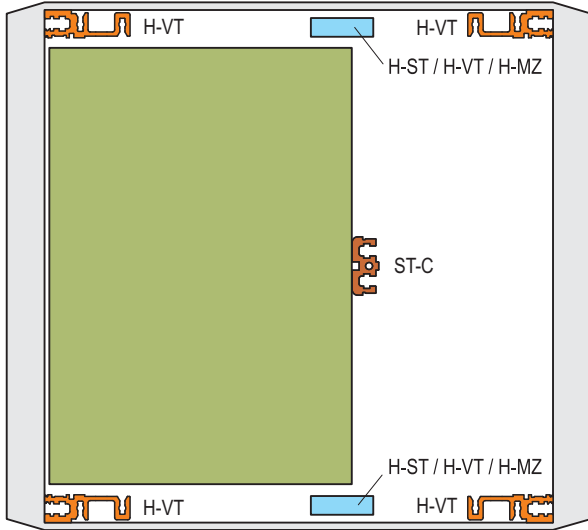
02004073

Gehäuse 3 HE + 4 HE



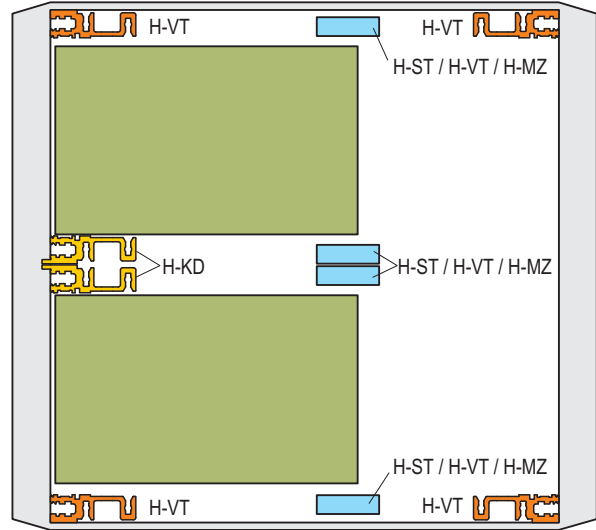
02004074

Gehäuse 6 HE



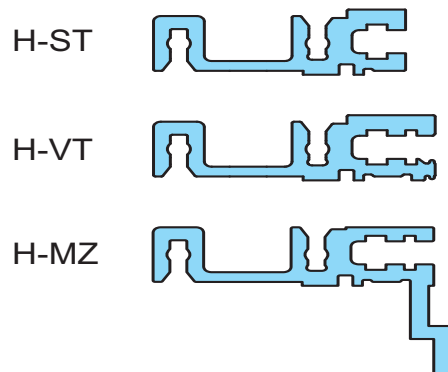
02004076

Gehäuse 2 x 3 HE (6 HE)



02004077

Modulschienen



02004078

Tischgehäuse – CompacPRO

MODULSCHIENEN VORNE, MITTE, HINTEN

BESTELLINFORMATIONEN

		Zur indirekten Backplane Befestigung mit Isolierstreifen	Zur direkten Backplane Befestigung	Zur direkten Befestigung von Steckverbindern nach EN 60603-2 (DIN 41612)	Modulschienen vorne
		 4400001 "heavy" Typ H-ST Standard	 4400002 "heavy" Typ H-VT langes Dach	 4400003 "heavy" Typ H-MZ mit Z-Schiene	 "heavy" Typ H-KD kurzes Dach
		 06197011 Al-Profil, Oberfläche eloxiert, Kontaktfläche leitfähig mit TE Bedruckung	 06197013 Al-Profil, Oberfläche eloxiert, Kontaktfläche leitfähig mit TE Bedruckung	 06197015 Al-Profil, Oberfläche eloxiert, Kontaktfläche leitfähig, mit TE Bedruckung	 06197008 Al-Profil, Oberfläche eloxiert, Kontaktfläche leitfähig, mit TE Bedruckung
Nutzbare Länge TE	Länge mm	1 Stück (LLG 10) ¹⁾	1 Stück (LLG 10) ¹⁾	1 Stück (LLG 10) ¹⁾	1 Stück (LLG 10) ¹⁾
28	147,32	34560-528	34560-728	34560-928	34560-228
42	218,44	34560-542	34560-742	34560-942	34560-242
63	325,12	34560-563	34560-763	34560-963	34560-263
84	431,80	34560-584	34560-784	34560-984	34560-284
Torx-Linsenkopfschraube, M4 × 14, St, verzinkt, VPE 100 Stück		24571-371	24571-371	24571-371	24571-371
Torx-Linsenkopfschraube, M4 × 10, St, verzinkt, notwendig, wenn Führungsschiene an Slot 1 angeschraubt wird, VPE 100 Stück		–	–	24571-372	24571-372
Z-Schiene für Steckverbindermontage ohne Isolierstreifen siehe Seite		5.91	–	–	–
Isolierstreifen siehe Seite		–	5.90	–	–
Gewindestreifen siehe Seite		5.90	5.90	5.90	5.90

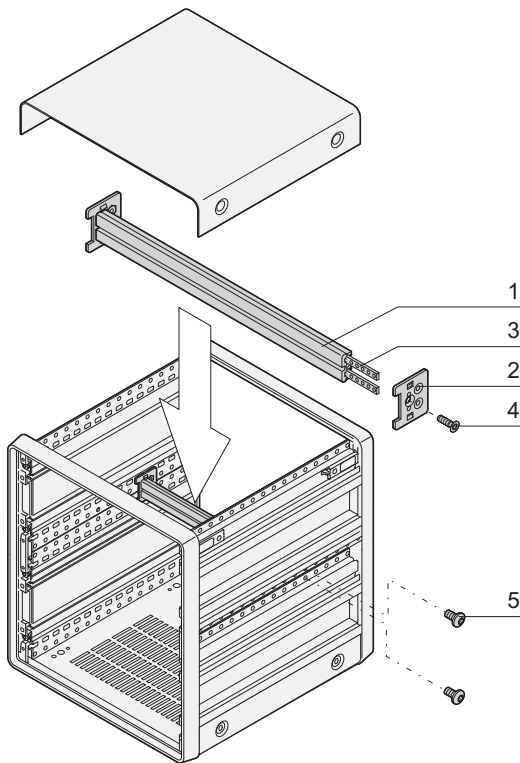
¹⁾ LLG (Lieferlosgröße): Bestell-Nr. beinhaltet 1 Stück, die Lieferung erfolgt aber ausschließlich in Lieferlosgrößen (LLG); bestellen Sie bitte mindestens die Stückzahl der LLG oder ein Vielfaches davon

HINWEIS

- Weitere Modulschienen siehe ab Seite 6.29
- Einbaumöglichkeiten siehe Seite 5.88

Tischgehäuse – CompacPRO

MODULSCHIENE MITTE TYP ST-C



02005050

- Für indirekte Backplanemontage (mit Isolierstreifen)
- Für 6 HE compacPRO Gehäuse

LIEFERUMFANG (Bausatz, Pos. 1 bis 4 vormontiert)

Pos.	Menge	Beschreibung
1	1	Modulschiene, Al-Profil, eloxiert, Kontaktflächen leitfähig
2	2	Adapterblech, Al
3	2	Gewindestreifen M2,5, St, verzinkt
4	2	Senkkopfschraube, M4 x 14
5	4	Linienkopfschraube M4 x 6

BESTELLINFORMATIONEN

Nutzbare Breite	Länge	Bestell-Nr.
TE	mm	
63	325,1	24575-454
84	431,8	24575-474

GEWINDESTREIFEN, LOCHSTREIFEN, ISOLIERSTREIFEN

BESTELLINFORMATIONEN

		Gewindestreifen M2,5		M3	Isolierstreifen	
		<p>06103056</p> <p>wird zur Befestigung der Frontplatte an der Modulschiene benötigt: Halsschraube 12,3 mm verwenden, siehe Seite 6.66</p>			<p>BZ6749</p> <p>zur isolierten Montage der Backplane: PC, UL 94 V-0, grau (RAL 7035)</p>	
		Gewindestreifen			Isolierstreifen	
Nutzbare Länge	Länge	1 Stück (LLG 10) ¹⁾	1 Stück (LLG 10) ¹⁾	Länge	VPE 10 Stück	
TE	mm			mm		
28	146,82	34561-328	–	144,20	24560-828	
42	217,94	34561-342	–	210,40	24560-842	
63	324,62	34561-363	–	316,88	24560-863	
84	431,30	34561-384	34561-484	428,64	24560-884	

Zubehör

Stiftschraube M2,5 x 8, VPE 100 Stück	21100-276	–	–
Stiftschraube M3 x 8, VPE 100 Stück	–	21100-646	–

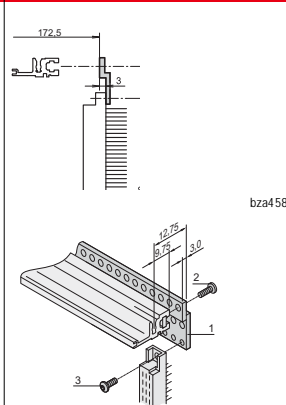
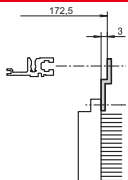
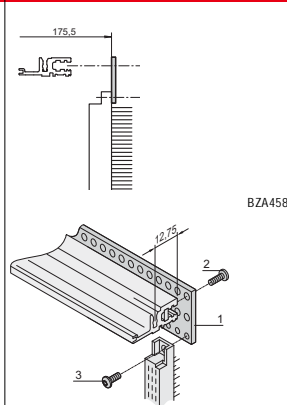
1) LLG (Lieferlosgröße): Bestell-Nr. beinhaltet 1 Stück, die Lieferung erfolgt aber ausschließlich in Lieferlosgrößen (LLG); bestellen Sie bitte mindestens die Stückzahl der LLG oder ein Vielfaches davon

2) Bestell-Nr. beinhaltet eine Verpackungseinheit (VPE); Lieferung erfolgt ausschließlich in VPE

Tischgehäuse – CompacPRO

Z-SCHIENE, LOCHSCHIENE

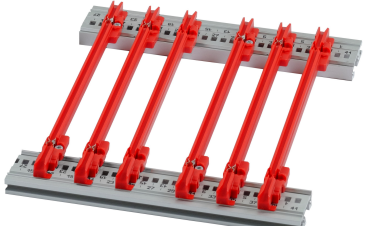
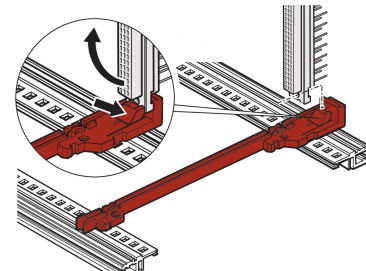
BESTELLINFORMATIONEN

		Z-Schiene für Steckverbinder EN 60603-2, DIN 41612 Pos. 1	31-polig, DIN 41617	Lochschiene EN 60603-2, DIN 41612 Pos. 1
		 <p>bza45849</p> <p>06708063</p>	 <p>BZA45850</p>	 <p>BZA45848</p> <p>06708051</p>
		zur Steckverbindermontage bei ST- Modulschienen, Gewindestreifen und Schraube separat bestellen	zur Steckverbindermontage bei ST- Modulschienen, Gewindestreifen und Schraube separat bestellen	zur Steckverbindermontage bei VT- Modulschienen, Gewindestreifen und Schraube separat bestellen
Nutzbare Länge	Länge	1 Stück	1 Stück	VPE 4 Stück
TE	mm			
28	142,24	30822-033	–	20822-049
42	213,36	30822-047	–	20822-050
60	304,80	30822-065	30819-783	20822-047
84	426,70	30822-089	30819-808	20822-048
Pos. 2, Linsenkopfschraube mit Torx zur Befestigung des Steckverbinders an der Lochschiene, M2,5 × 7, VPE 100 Stück		24560-147	24560-147	24560-147
Pos. 3, Linsenkopfschraube mit Torx, zur Befestigung der Lochschiene an der Modulschiene, M2,5 × 10, VPE 100 Stück		-	-	24560-148

Tischgehäuse – CompacPRO

FÜHRUNGSSCHIENEN FÜR STECKBAUGRUPPEN UND KASSETTEN, EINTEILIG, NUTBREITE 2 MM UND 2,5 MM

BESTELLINFORMATIONEN

			Für Steckbaugruppen und Kassetten "Standard"	Standard mit DIN-Stecker-Befestigung
Montage: - einclipsbar in Modulschienen aus Al-Profil - einclipsbar in 1,5 mm starke Bleche Lagertemperatur von -40 °C ... 130 °C			 <p>bis 220 mm Länge, PC, UL 94 V-0; ab 280 mm Länge, mehrteilig, Kopfstück PC, UL 94 V-0, Mittelteil Al-Profil</p>	 <p>PBT, UL 94 V-0, rot, Steckverbinder wird direkt auf die Führungsschienen geclipst; nur für Europakarten 100 x 160 mm oder 100 x 220 mm</p>
Leiterplattenlängen mm	Nutbreite mm	Farbe mm	VPE 10 Stück	1 Paar (LLG 10) ¹⁾
70	2	rot	–	–
70	2	grau	–	–
160	2	rot	24568-361	64560-074
220	2	rot	24568-362	64560-075
280	2	rot	24568-379	–
340	2	rot	24568-380	–
160	2,5	rot	–	–
220	2,5	rot	–	–
Maßbilder siehe Seite			6.42	6.42

Zubehör

Befestigungsschraube, VPE 100 Stück 	24560-141	24560-141
ESD-Clip, VPE 50 Stück	24560-255	24560-255

1) LLG (Lieferlosgröße): Bestell-Nr. beinhaltet 1 Stück, die Lieferung erfolgt aber ausschließlich in Lieferlosgrößen (LLG); bestellen Sie bitte mindestens die Stückzahl der LLG oder ein Vielfaches davon

2) Bestell-Nr. beinhaltet eine Verpackungseinheit (VPE); Lieferung erfolgt ausschließlich in VPE

Beschreibung Zubehör siehe ab Seite 6.43

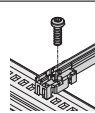
Tischgehäuse – CompacPRO

FÜHRUNGSSCHIENEN TYP "ZUBEHÖR", EINTEILIG, NUTBREITE 2 MM UND 2,5 MM

BESTELLINFORMATIONEN

			Führungsschienen-Typ "Zubehör"	Führungsschienen-Typ "Zubehör" verstärkt	Für schwere Baugruppen, Al-Profil, silber, stabile Ausführung
Montage: - einclipsbar in Modulschienen aus Al-Profil - einclipsbar in 1,5 mm starke Bleche Lagertemperatur von -40 °C ... 130 °C			 bis 220 mm Länge PC, UL 94 V-0; ab 280 mm Länge, mehrteilig, Kopfstück PC, UL 94 V-0, Mittelteil Al-Profil	 PC, UL 94 V-0, rot; Unterzug der Führungsschienen dient zur Verstärkung	 Al-Profil: wird mit Befestigungsschraube an die Modulschiene "heavy" angeschraubt
Leiterplattenlängen mm	Nutbreite mm	Farbe mm	VPE 10 Stück	1 Stück (LLG 50)	1 Stück (LLG 10) ¹⁾
100	2	rot	–	–	–
160	2	rot	24568-363	64568-076	–
160	2	grau	–	–	34562-881
220	2	rot	24568-364	64568-078	–
220	2	grau	–	–	34562-882
280	2	rot/silber	24568-381	64568-080	34562-883
340	2	rot/silber	24568-382	–	34562-884
400	2	rot/silber	–	–	34562-885
160	2,5	rot/silber	–	64568-118	34564-881
220	2,5	rot/silber	–	64568-119	34564-882
280	2,5	rot/silber	–	64568-120	34564-883
340	2,5	silber	–	–	34564-884
400	2,5	silber	–	–	34564-885
Maßbilder siehe Seite			6.42	6.42	6.42

Zubehör

Befestigungsschraube, VPE 100 Stück 	24560-141	24560-141	24560-157
ESD-Clip, VPE 50 Stück	24560-255	24560-255	–
Leiterplattensicherung C, rot, VPE 10 Stück	24560-377	24560-377	–
Leiterplattengriff_C, rot, VPE 10 Stück	24560-378	24560-378	–
Beschriftungsstreifen für Leiterplat- tengriff, rot, VPE 1 Bogen = 438 Stück	60817-228	60817-228	–
Codierung siehe Seite	siehe Seite 6.43		–

1) LLG (Lieferlosgröße): Bestell-Nr. beinhaltet 1 Stück, die Lieferung erfolgt aber ausschließlich in Lieferlosgrößen (LLG); bestellen Sie bitte mindestens die Stückzahl der LLG oder ein Vielfaches davon

2) Bestell-Nr. beinhaltet eine Verpackungseinheit (VPE); Lieferung erfolgt ausschließlich in VPE

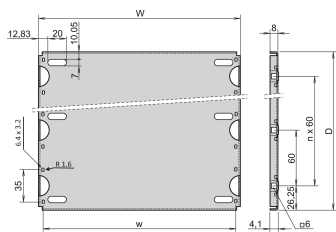
Weitere Führungsschienen siehe Seite 6.37

Tischgehäuse – CompacPRO

MONTAGEPLATTEN

BESTELLINFORMATIONEN

			Montageplatte zur Befestigung schwerer Ausbauteile	Montageplatte über die Teilbreite : Montage erfolgt an einer Seitenwand und Befestigungsstreifen
			Montageplatte über die volle Breite : Montage erfolgt an den Seitenwänden	Montageplatte über die Teilbreite : Montage erfolgt an einer Seitenwand und Befestigungsstreifen
			<p>06102501</p> <p>Al, 1,5 mm; bei Montage über volle Breite Montagesatz separat bestellen Drehmoment 1.5Nm</p>	<p>05806100</p> <p>Al, 1,5 mm; bei Montage über Teilbreite Befestigungssatz bitte separat bestellen Drehmoment 1.5Nm und 0,37Nm</p>
Breite W	TE	Leiterplattenlängen W mm		
28	146,88	160	34562-745	34562-745
28	146,88	220	34562-749	34562-749
28	146,88	280	34562-753	34562-753
28	146,88	340	34562-757	34562-757
42	217,99	160	34562-746	34562-746
42	217,99	220	34562-750	34562-750
42	217,99	280	34562-754	34562-754
42	217,99	340	34562-758	34562-758
63	324,67	160	34562-747	34562-747
63	324,67	220	34562-751	34562-751
63	324,67	280	34562-755	34562-755
63	324,67	340	34562-759	34562-759
84	431,35	160	34562-748	
84	431,35	220	34562-752	
84	431,35	280	34562-756	
84	431,35	340	34562-760	
84	431,35	400	34562-870	
84	431,35	460	34562-871	
Befestigungsmaterial für Montageplatte VPE 1 Satz (Torx-Senkkopfschraube M4 × 5, St, verzinkt, 16 Stück; Schraube M4 × 6, St, verzinkt 14 Stück; Vierkantschraube, M4, St, verzinkt, 14 Stück)			24560-184	–
Befestigungsmaterial für Montageplatte, Teilbreite, VPE 1 Satz, 2 x St, Gewindestreifen 13TE, 5,0 x 2,0 mm, verzinkt; M2,5mm, 6 x Schraube M2,5x6, (0,37Nm) 5 x Vierkantschraube M4, 5 x Schraube M4x6 (1,5Nm) 1 x Benutzeranleitung			–	24560-127



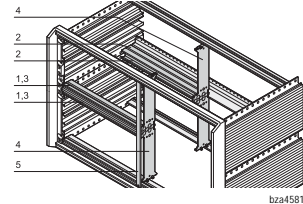
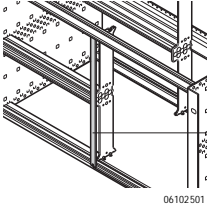
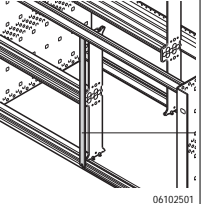
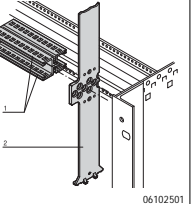
HINWEIS

- Zum Einbau und Befestigen schwerer Ausbauteile
- Die Montageplatte ist so breit wie das Gehäuse und wird an den Seitenwänden befestigt
- Die Montage einer Führungsschiene am ersten und letzten Steckplatz ist möglich
- Führungsschienen 4,4" und "verstärkt" können nicht verwendet werden

Tischgehäuse – CompacPRO

GEMISCHTER AUSBAU (6 HE UND 2 X 3 HE ÜBEREINANDER)

BESTELLINFORMATIONEN

	Gemischter Ausbau Horizontale und vertikale Unterteilung (inkl. Frontplatte für EMV-Dichtung, Stahl, rostfrei)	Ungeschirmte Frontplatte, 6 HE, 2 TE Pos. 5	Frontplatte für EMV- Dichtung (Textil), 6 HE, 2 TE Pos. 5	Strebe für gemischten Ausbau Pos. 2
05806108	 <p>Pos. 1: 2 Modulschiene vorn (H-KD), Al-Profil, eloxiert; Pos. 2: 2 Modulschienen hinten (AB), Al-Profil, eloxiert; Pos. 3: Gewindestreifen, St, verzinkt; Pos. 4: Zn-Druckgussstrebe; Pos. 5: Frontplatte 2 TE, 6 HE, geschirmt mit EMV-Dichtung (St, rostfrei), (84:0 ohne Pos. 4, 6)</p>	 <p>Al, 2,5 mm, Frontseite eloxiert, Rückseite farbpasiviert</p>	 <p>Al, 2,5 mm, U-Profil mit Klinsung, 6 HE/2 TE</p>	 <p>6 HE, Zn-Druckguss; Strebe wird in die Rasterlochung der Modulschienen eingehängt; Anschrauben der Strebe ist möglich</p>
Breite Teilung T1:T2				
TE	VPE 1 Satz	1 (LLG 5)	1 Stück (LLG 5) ¹⁾	1 Stück
20:62	24562-420			
40:42	24562-440			
42:40	24562-442	30847-472	30849-140	64560-010
63:19	24562-463			
84:0	24562-484			
Senkkopfschraube mit Torx M4 x 14, verzinkt, VPE 100 Stück Befestigung Strebe/Modulschiene	–	–	–	24560-145
Linsenkopfschraube M2,5 x 10, St, verzinkt, VPE 100 Stück Befestigung Modulschiene/Strebe	–	–	–	24560-179
Halsschraube mit Kreuzschlitz/Schlitz M2,5 x 12,3, St, vernickelt, VPE 100 Stück	–	21101-101	21101-101	–
Halsschraube mit Kreuzschlitz/Schlitz M2,5, schwarz, verzinkt, VPE 100 Stück	–	21101-102	21101-102	–
Scheibe 2,7 x 5 x 1, PA 6, VPE 100 Stück	–	21101-121	21101-121	–
Textildichtung, Kern: Schaumstoff, Hülle: Textilmantel mit CuNi-Beschichtung, UL 94 V-0, VPE 10 Stück	–	–	21101-855	–

- Unterteilung des 6 HE Einbauraumes in folgende Bereiche:
 - 2 x 3 HE
 - 1 x 6 HE
- Geeignet für den Einbau von Europakarten (100 mm hoch) und Doppel-Europakarten (233,35 mm hoch)

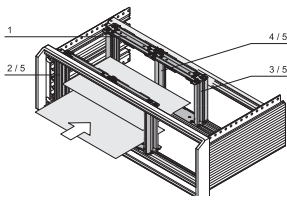
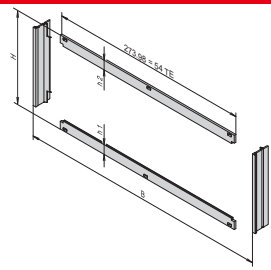
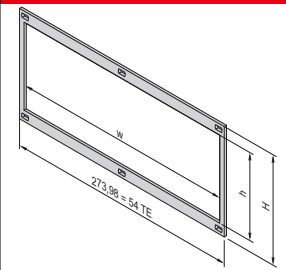
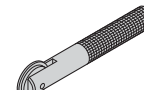
HINWEIS

- Lochstreifen für Modulschienen bitte separat bestellen, siehe Seite 5.90
- Modulschiene hinten Mitte bitte separat bestellen, siehe Seite 5.89

Tischgehäuse – CompacPRO

HORIZONTALER KARTENAUSBAU

BESTELLINFORMATIONEN

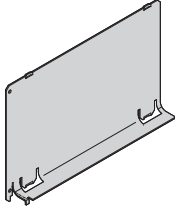
				Horizontaler Kartenausbau					
				Kartenkorb	Frontrahmen zur EMV-Schirmung	Frontrahmen, ungeschirmt			
 <p style="text-align: right; margin-right: 50px;">05806091</p>				 <p style="text-align: right; margin-right: 50px;">bpa45913</p>			 <p style="text-align: right; margin-right: 50px;">bza43061</p>		
<p>Streben Zn-Druckguss; Modulschienen vorne und hinten; Gewindestreifen, St, verzinkt; Befestigungsmaterial; zum horizontalen Einbau von Doppel-Europakarten in 3 oder 4 HE hohe Baugruppenträger/Gehäuse; Platzbedarf 54 TE; Frontrahmen zur EMV-Schirmung separat bestellen</p>				<p>2 horizontale Blenden, Al, 2,5 mm, Frontseite eloxiert, Rückseite farbpassiviert; 2 vertikale Blenden, Al-Profil, passiviert; EMV-Dichtungen, (Stahl, rostfrei); Frontrahmen stellt den Kontakt zwischen Baugruppenträger und den Baugruppen her</p>			<p>Al, 2,5 mm, farblos eloxiert; Frontrahmen mit Ausbruch, lichte innere Breite w=266,35 mm</p>		
<p>h = nutzbare Höhe</p> <p style="text-align: right;">05806092</p>									
Höhe HE	Nutzbare Höhe h TE	Ausbauvarianten		VPE 1 Satz	VPE 1 Satz	1 Stück			
		Modulschiene, vorne	Modulschiene, hinten						
3	20			24564-117	24564-109	34564-108			
3	20			24564-118	24564-109	34564-109			
4	28			24564-217	24564-209	34564-208			
<p>Montagewerkzeug, zur Montage der EMV-Dichtung (Stahl, rostfrei)</p> 				-	24560-270	-			

* Zur direkten Backplanmontage

Tischgehäuse – CompacPRO

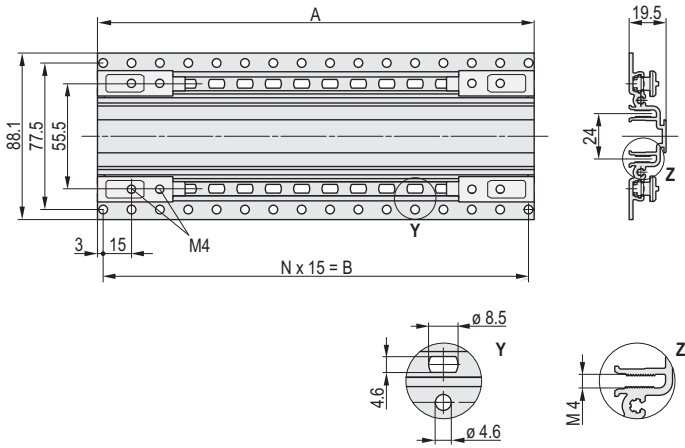
LUFTLEITBLECH FÜR SLOTS

BESTELLINFORMATIONEN

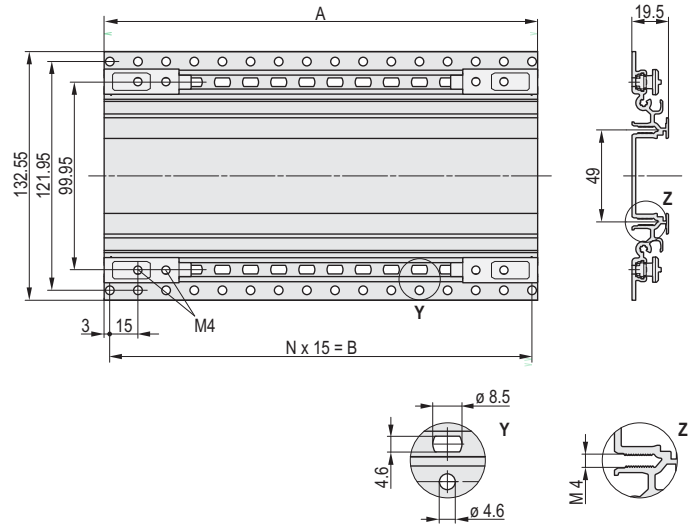
			Luftleitblech ohne Frontplatte
			 <p style="text-align: right; font-size: small;">06108085</p>
			<p>Al, 1 mm, inkl. Befestigungsmaterial; verhindert einen Luftkurzschluss bei nicht belegten Steckplätzen; wird in die Nut der Führungsschienen eingeschoben</p> <p style="text-align: right; font-size: x-small;">06101507</p>
Tiefe mm	Breite TE	Höhe HE	1 Stück
160	4	3	34562-823
160	4	6	34562-826
220	4	3	34562-824
220	4	6	34562-827

Tischgehäuse – CompacPRO

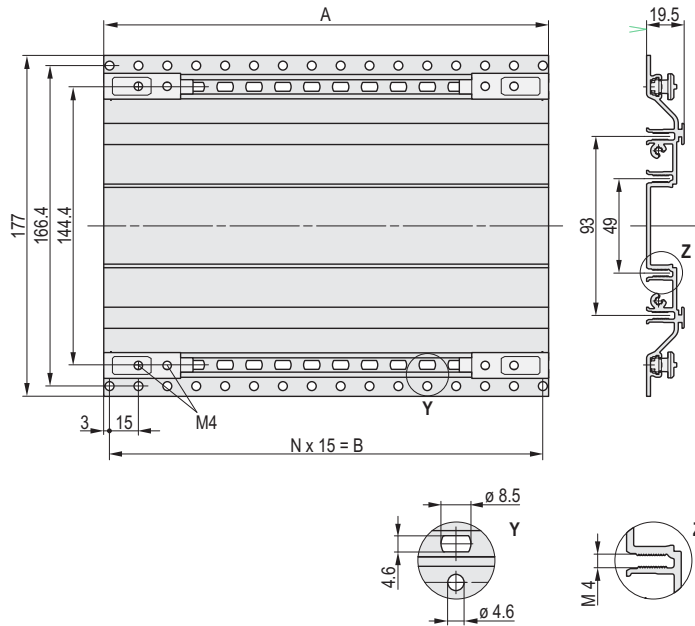
MAßBILDER

Seitenwandprofil 2 HE


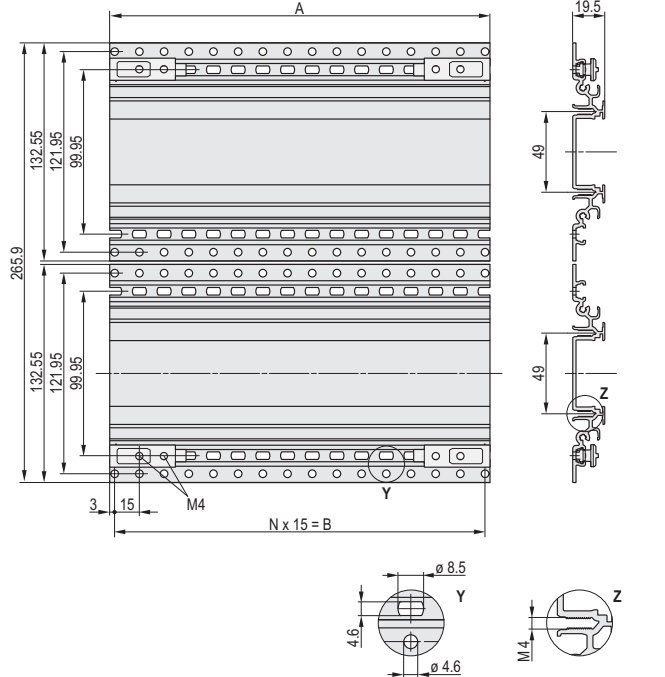
02004057

Seitenwandprofil 3 HE


02004058

Seitenwandprofil 4 HE


02004059

Seitenwandprofil 6 HE


02004060

Maßtabelle

Für Gehäusetiefe mm	Einbautiefe max. mm	Abmessungen	
		A in mm	B in mm
271	250	231	15 × 15 = 225
331	310	291	19 × 15 = 285
391	370	351	23 × 15 = 345
451	430	411	27 × 15 = 405
511	490	471	31 × 15 = 465

Hinweis

Eine Seitenwand für das Gehäuse 6 HE besteht aus 2 Stück 3 HE-Seitenwandprofilen

Tischgehäuse – CompacPRO

North America

Warwick, RI, USA

Tel +1.401.738.1722

San Diego, CA, USA

Tel +1.858.740.2400

Europe, Middle East & India

Straubenhardt, Germany

Tel +49 7082 794 0

Betschdorf, France

Tel +33 3 88 90 64 90

Warsaw, Poland

Tel +48 22 209 98 35

Hemel Hempstead,

Great Britain

Tel +44 1442 24 04 71

Lainate, Italy

Tel +39 02 932 714 1

Dubai, United Arab Emirates

Tel +971 4 82 38 666

Bangalore, India

Tel +91 80 6715 8900

Istanbul, Turkey

Tel +90 541 368 0941

Asia Pacific

Shanghai, China

Tel +86 21 2412 6943

Singapore

Tel +65 6768 5800

Shin-Yokohama, Japan

Tel +81 45 476 0271

Our powerful portfolio of brands:

CADDY ERICO HOFFMAN RAYCHEM SCHROFF TRACER



[nVent.com/SCHROFF](https://www.nVent.com/SCHROFF)