

CONNECT AND PROTECT

CompacPRO

02/2024


nvent

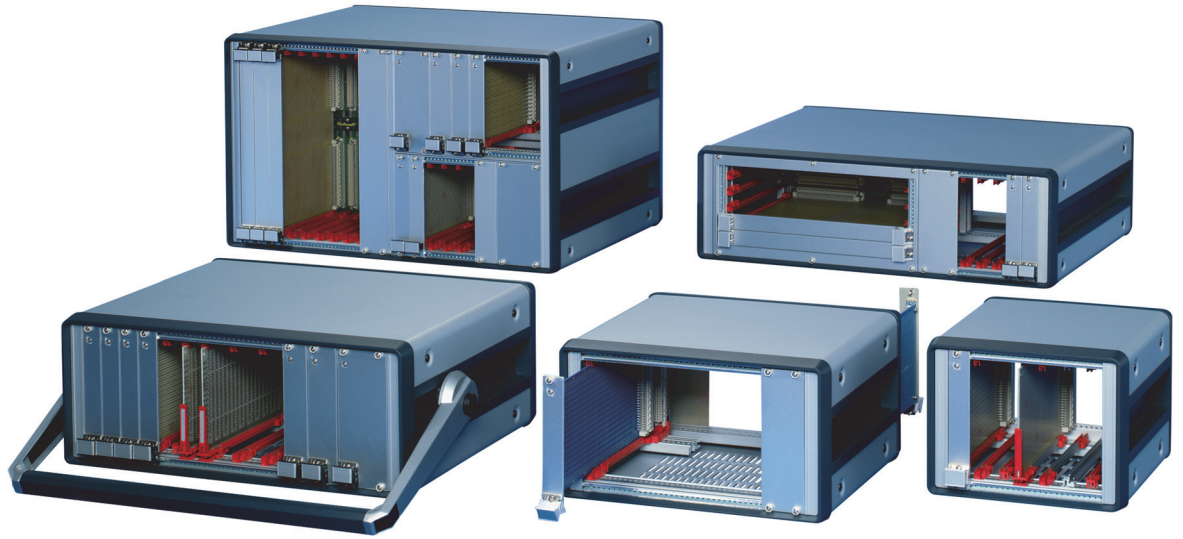
SCHROFF

Coffrets de table – CompacPRO

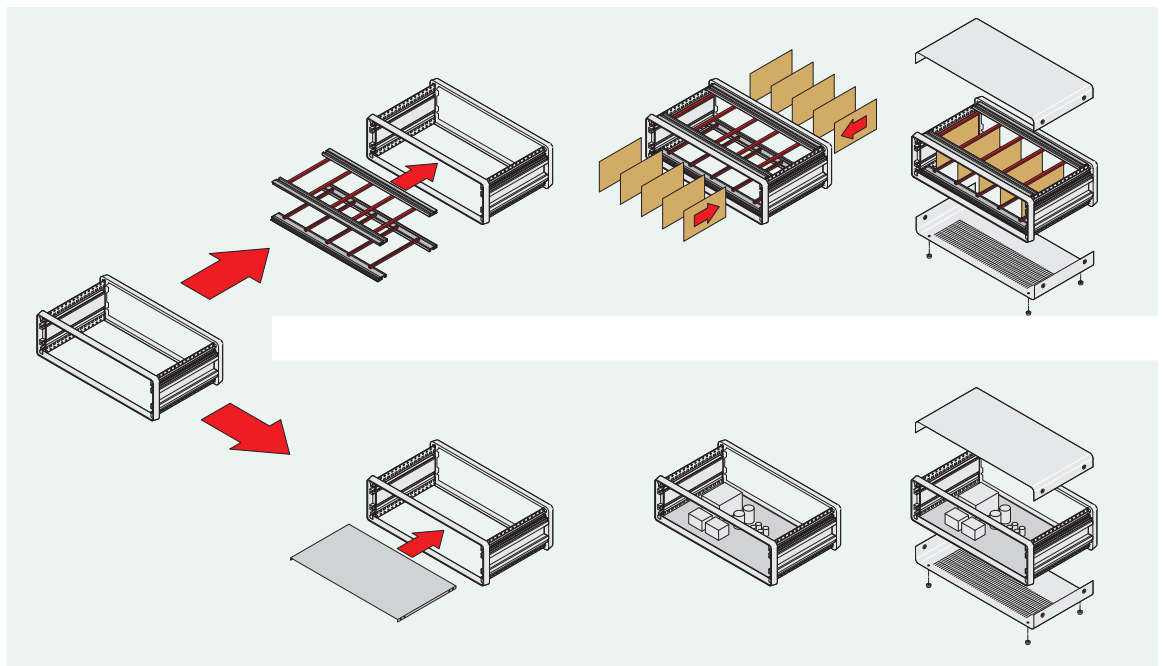
APERÇU

HABILLAGE PRODUIT

- Baies 1
- Coffrets muraux . 2
- Accessoires pour baies, coffrets muraux 3
- Gestion thermique 4
- Coffrets électroniques. 5
- Bacs à cartes / Tiroirs 19" 6
- Faces avant, modules enfichables, cassettes 7
- Systèmes 8
- Alimentations électriques 9
- Cartes-mères . . . 10
- Connecteurs, composants de faces avant 11
- Appendice 12



02004009



02004079

Aménagement modulaire, pour composants 19" (par exemple modules enfichables) ou configuration personnalisée

NORMES

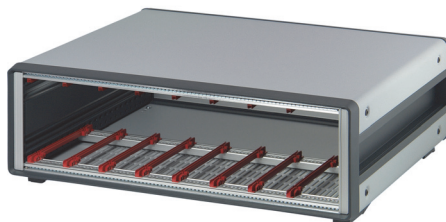
- Dimensions intérieures selon : CEI 60297-3-101
- Indice de protection IP20 selon CEI 60529
- Mise à la masse selon
DIN EN 50178 / VDE 0160
DIN EN 62368-1 / VDE 0805
DIN EN 61010-1 / VDE 0411 partie 1
DIN EN 61010-1A2 / VDE 0411 partie 1/A12

Coffrets de table – CompacPRO

APERÇU

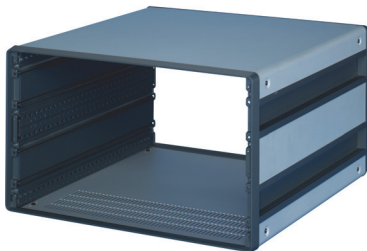
COFFRET DE TABLE ROBUSTE POUR ÉQUIPEMENTS 19" SELON CEI 60297-3-10X OU ÉQUIPEMENTS PERSONNALISÉS

- Face avant et face arrière identiques, construction symétrique
- Haute stabilité grâce aux cadres en aluminium moulé (avant/arrière)
- Flanc avec décrochement faisant office de poignée
- Préparé pour l'installation de composants non normalisés (sur une plaque de montage)



COFFRET DE TABLE

- **Coffret complet**
 - Coffret prémonté, pour aménagement 19"
 - Hauteur de coffret 3 U, 6 U



02004005 02004006

- **Coffret**
 - Hauteur de coffret 2 U, 3 U, 4 U et 6 U



U2004002

NOMBREUX ACCESSOIRES

SERVICEPLUS

Modifications (teintes, profondeurs spécifiques, découpes dans le capot supérieur/inferieur ou les flancs)
Service de montage à partir d'1 pièce

Aperçu 5.76

compacPRO

Coffret complet 3, 6 U 5.78
Coffret 2, 3, 4 U .. 5.79
Coffret 6 U 5.80

Accessoires

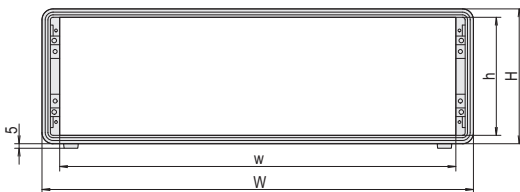
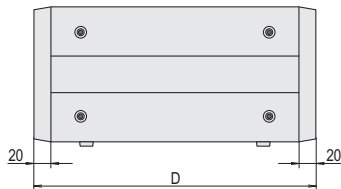
Bandeau d'habillage 5.81
Enrouleur de câble 5.81
Faces avant / Faces arrière 5.82
Pied arrière 5.83
Pied de protection arrière 5.83
Capots 5.84
Portes avant 5.85
Poignées 5.86
Mise à la masse .. 5.86
Pied 5.87
Profil 5.88
Bande taraudée .. 5.90
Guide-cartes et clips ESD 5.92
Plaque de montage 5.94
Montage mixte .. 5.95
Équipement horizontal de cartes 5.96
Obturateur de slot 5.97
Schémas cotés ... 5.98

Coffrets de table – CompacPRO

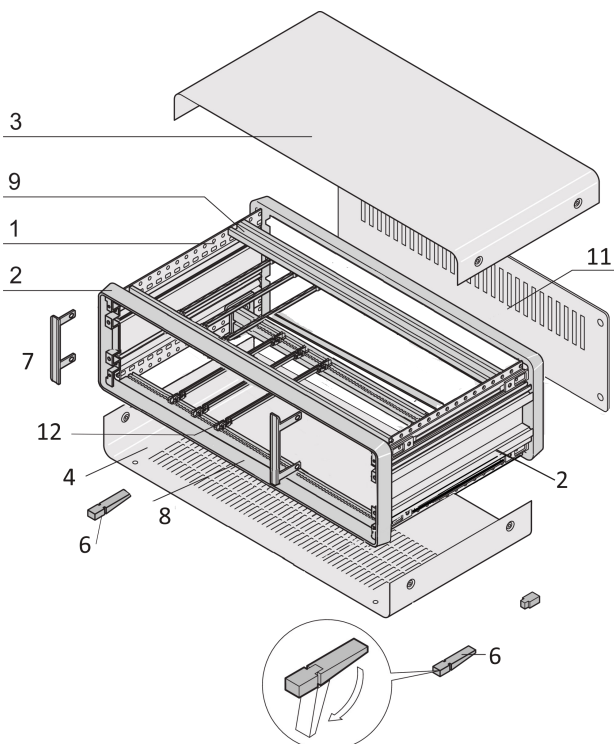
COFFRET COMPLET 3 U ET 6 U



02009005



02004054



02008050

- Coffret de table avec aménagement intérieur conforme CEI 60297-3-101. Prévu pour équipements 19" tels que modules enfichables et cartes Europe
- Pour montage de carte-mère avec bandes isolantes
- Capot inférieur avec fentes d'aération
- Face arrière avec fentes d'aération

COMPOSITION (kit, rep. 1, 2, 6, 8, 9, 10, 11 montés)

Rep.	Qté 3 U	Qté 6 U	Description
1	2	4	Flanc, profilé alu, poudré RAL 7016
2	2	2	Cadre, aluminium moulé, poudré, RAL 7016
3	1	1	Capot supérieur, alu 1,5 mm, poudré, RAL 9006, avec cosse de mise à la masse
4	1	1	Capot inférieur avec 4 rangées de fentes d'aération, alu 1,5 mm, poudré, RAL 9006, avec cosse de mise à la masse
6	4	4	Pied-béquille antidérapant, PA, RAL 7016, UL 94 V-0
7	2	2	Bandeau d'habillage, profilé alu anodisé, tranches brutes
8	2	2	Profil, profilé alu, avec bande taraudée, acier M2,5
9	2	2	Profil arrière, profilé alu, avec bande taraudée, acier M2,5 et bande isolante PC, UL 94 V-0 (pour montage indirecte de la carte-mère)
11	1	1	Face arrière avec 1 rangée de fentes d'aération, alu, anodisé, 2 mm pour 28, 42 et 63 F; 2,5 mm pour 84 F
12	10/ 20	10/ 20	Guide-carte pour carte de longueur 160 mm, PC, UL 94 V-0, 28/42 F 10 pièces, 63/84 F 20 pièces
13	1	1	Kit de mise à la masse
14	1	1	Lot visserie de fixation permettant également de fixer une face avant intégrale

TABLEAU DES RÉFÉRENCES

Hauteur H U	Largeur W mm	Prof. D mm	Largeur utile		Référence
			w F	w mm	
3	186	271	28	148	14575-114
3	186	331	28	148	14575-115
3	257	271	42	219	14575-134
3	257	331	42	219	14575-135
3	257	391	42	219	14575-136
3	364	271	63	326	14575-154
3	364	331	63	326	14575-155
3	364	391	63	326	14575-156
3	471	271	84	432	14575-174
3	471	331	84	432	14575-175
3	471	391	84	432	14575-176
3	471	511	84	432	14575-178

Profondeur de montage maximale = D - 21 (distance : face AV - face AR)

REMARQUE

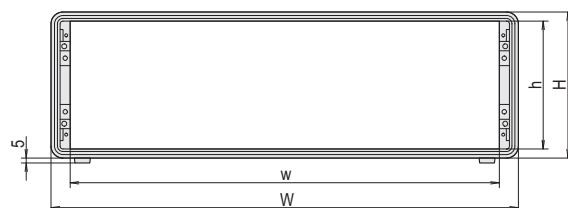
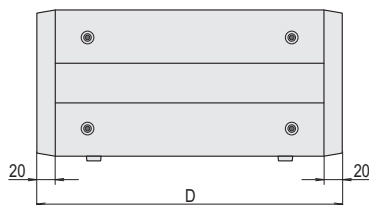
- Schémas cotés - Coffret, flanc page 5.98

Coffrets de table – CompacPRO

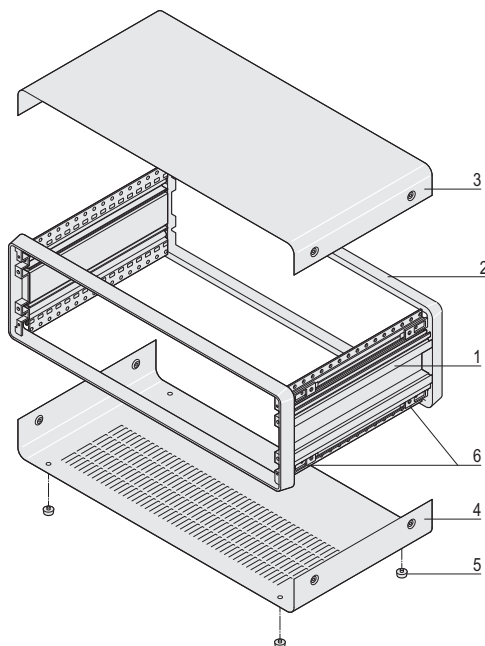
COFFRET 2, 3 ET 4 U



02004005



02004054



02004053

- Coffret de table prémonté à configurer
- Capot inférieur avec fentes d'aération

COMPOSITION (kit, rep. 1 et 2 montés)

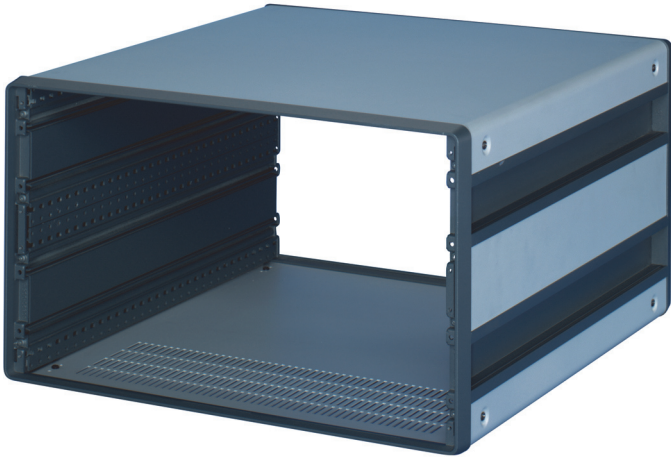
Rep.	Qté	Description
1	2	Flanc, profilé alu, poudré RAL 7016
2	2	Cadre, aluminium moulé, poudré, RAL 7016
3	1	Capot supérieur, alu 1,5 mm, poudré, RAL 9006, avec cosse de mise à la masse
4	1	Capot inférieur avec 4 rangées de fentes d'aération, alu 1,5 mm, poudré, RAL 9006, avec cosse de mise à la masse
5	4	Pied, PC, noir, antidérapant
6	8	Adaptateur pour capot supérieur, prémonté
7	1	Lot visserie de fixation

TABLEAU DES RÉFÉRENCES

Haut. U	Larg. utile F	Larg. W mm	Larg. w mm	Haut. H mm	Haut. h mm	Prof. D mm	Référence
2	42	257	219	102.6	84.4	271	14575-023
2	42	257	219	102.6	84.4	331	14575-025
2	42	257	219	102.6	84.4	391	14575-027
2	84	471	432	102.6	84.4	271	14575-063
2	84	471	432	102.6	84.4	331	14575-065
2	84	471	432	102.6	84.4	391	14575-067
3	28	186	148	147.1	129.3	271	14575-103
3	28	186	148	147.1	129.3	331	14575-105
3	42	257	219	147.1	129.3	271	14575-123
3	42	257	219	147.1	129.3	331	14575-125
3	42	257	219	147.1	129.3	391	14575-127
3	63	364	326	147.1	129.3	271	14575-143
3	63	364	326	147.1	129.3	331	14575-145
3	63	364	326	147.1	129.3	391	14575-147
3	84	471	432	147.1	129.3	271	14575-163
3	84	471	432	147.1	129.3	331	14575-165
3	84	471	432	147.1	129.3	391	14575-167
3	84	471	432	147.1	129.3	451	14575-169
3	84	471	432	147.1	129.3	511	14575-171
4	42	257	219	191.6	173.8	271	14575-223
4	42	257	219	191.6	173.8	331	14575-225
4	63	364	326	191.6	173.8	271	14575-243
4	63	364	326	191.6	173.8	331	14575-245
4	63	364	326	191.6	173.8	391	14575-247
4	84	471	432	191.6	173.8	331	14575-265
4	84	471	432	191.6	173.8	391	14575-267
4	84	471	432	191.6	173.8	451	14575-269
4	84	471	432	191.6	173.8	511	14575-271

Coffrets de table – CompacPRO

COFFRET 6 U



- Coffret de table prémonté à configurer
- Capot inférieur avec fentes d'aération

COMPOSITION (kit, rep. 1, 2 et 5 montés)

Rep.	Qté	Description
1	4	Elément de flanc, profilé alu, poudré, RAL 7016, 2 x 3 U
2	2	Cadre, aluminium moulé, poudré, RAL 7016
3	1	Capot supérieur, alu 1,5 mm, poudré, RAL 9006, avec cosse de mise à la masse
4	1	Capot inférieur avec 4 rangées de fentes d'aération, alu 1,5 mm, poudré, RAL 9006, avec cosse de mise à la masse
5	2	Flanc extérieur, alu 0,8 mm, poudré, RAL 9006
6	4	Pied, PC, noir, antidérapant
7	8	Adaptateur pour capot supérieur, prémonté
8	1	Lot visserie de fixation

02004006

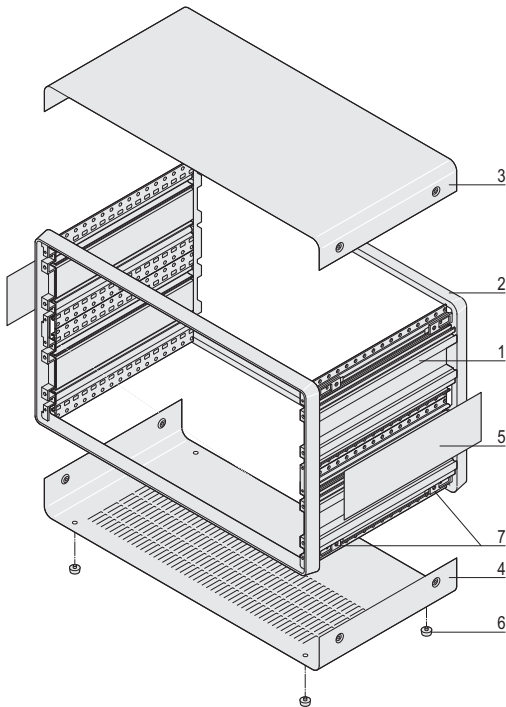
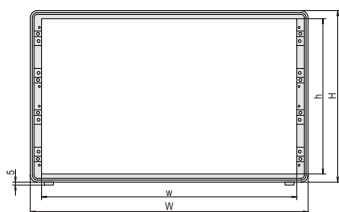
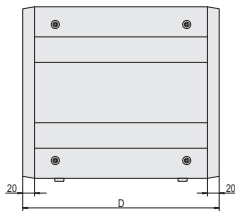


TABLEAU DES RÉFÉRENCES

Largeur utile	Larg. W	Larg. w	Haut. H	Haut. h	Prof. D	Référence
F	mm	mm	mm	mm	mm	
63	364	326	280.5	262.9	331	14575-445
63	364	326	280.5	262.9	391	14575-447
84	471	432	280.5	262.9	271	14575-463
84	471	432	280.5	262.9	331	14575-465
84	471	432	280.5	262.9	391	14575-467
84	471	432	280.5	262.9	451	14575-469
84	471	432	280.5	262.9	511	14575-471

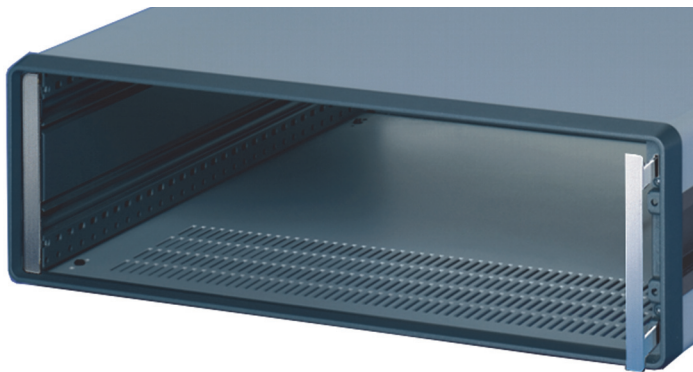
02004055



02004056

Coffrets de table – CompacPRO

BANDEAU D'HABILLAGE



02005002

- A fixer sur le cadre pour obtenir un habillage uniforme dans le cas de montage de faces avant modulaires et modules enfilables
- Le bandeau enjoliveur est recommandé avec les profils

COMPOSITION

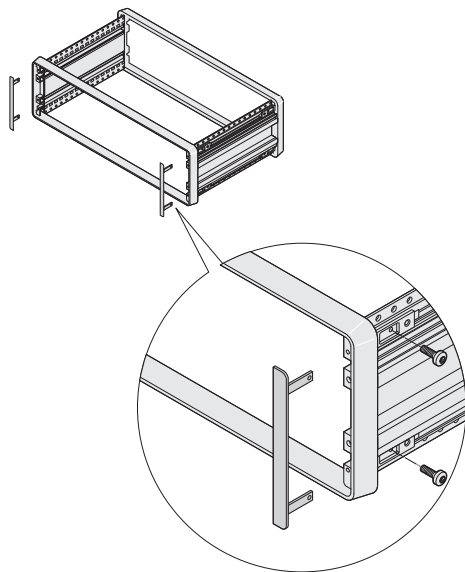
Rep.	Qté	Description
1	2	Bandeau d'habillage, profilé alu, anodisé, tranches brutes

TABLEAU DES RÉFÉRENCES

Hauteur	Référence
U	
2	24575-019
3	24575-119
4	24575-219
6	24575-419

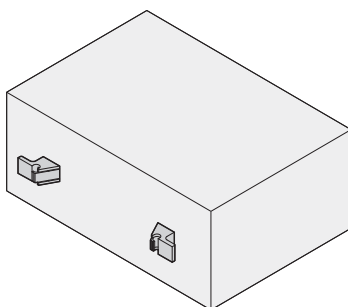
REMARQUE

- La visserie de fixation est livrée avec le coffret



02004062

ENROULEUR DE CÂBLE



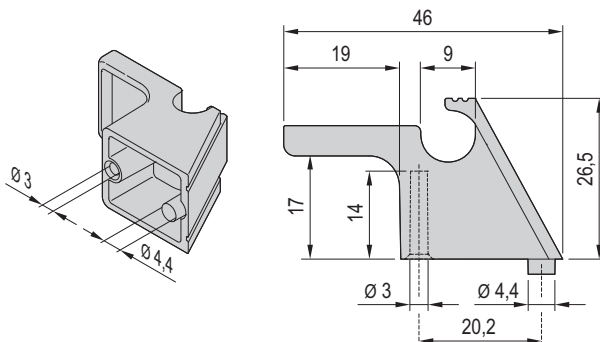
02908053

COMPOSITION (kit)

Rep.	Qté	Description
1	2	Support de câbles, ABS, UL 94 V-0, teinté RAL 7016, cran pour câbles entre 8 mm et 12 mm de diamètre
2	1	Gabarit de perçage pour face arrière : deux perçages nécessaires par support
3	1	Lot visserie de fixation

TABLEAU DES RÉFÉRENCES

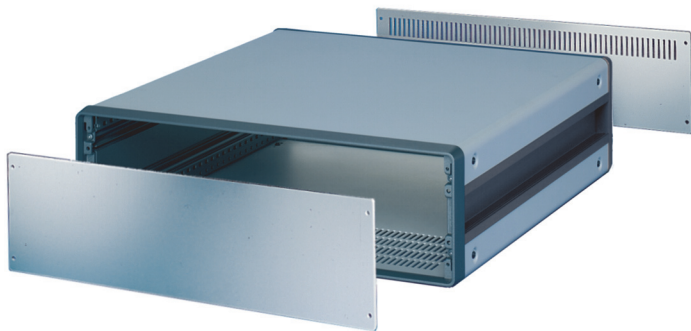
Description	Référence
Enrouleur de câble	24575-800



02908052

Coffrets de table – CompacPRO

FACE AVANT ET FACE ARRIÈRE



- Les faces avant et faces arrière sont vissées sur le cadre avant /arrière du coffret

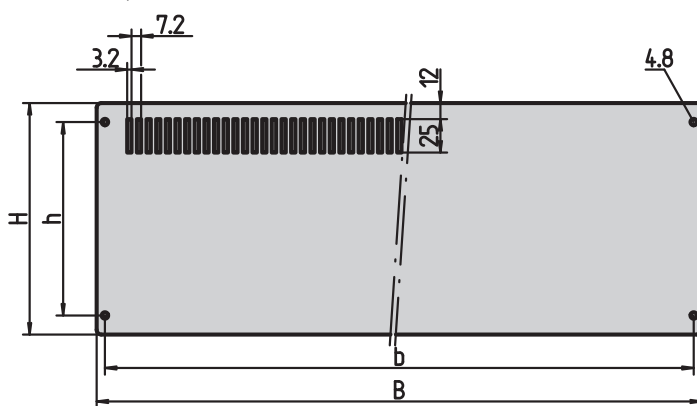
COMPOSITION (kit)

Rep.	Qté	Description
1	1	Face arrière avec 4 rangées de fentes d'aération, alu, anodisé, tranches brutes; 28, 42, 63 F = épaisseur 2 mm; 84 F = épaisseur 2,5 mm
2	1	Face avant, alu 3 mm, anodisé, tranches brutes

TABLEAU DES RÉFÉRENCES

Haut. U	Larg. F	Haut. H mm	Haut. h mm	Larg. B mm	Larg. b mm	Face arrière Référence	Face avant Référence
2	42	84	66	238.7	226.3	30823-015	30823-209
2	84	84	66	452.1	439.7	30823-512	30823-215
3	28	128.4	100	167.5	155.1	30823-021	30823-254
3	42	128.4	100	238.7	226.3	30823-024	30823-257
3	63	128.4	100	345.4	333.1	30823-027	30823-224
3	84	128.4	100	452.1	439.7	30823-515	30823-260
4	42	172.9	144.5	238.7	226.3	30823-033	30823-269
4	63	172.9	144.5	345.4	333.1	30823-036	30823-227
4	84	172.9	144.5	452.1	439.7	30823-518	30823-272
6	63	261.8	233.4	345.4	333.1	30823-045	30823-230
6	84	261.8	233.4	452.1	439.7	30823-521	30823-284

Face arrière / face avant



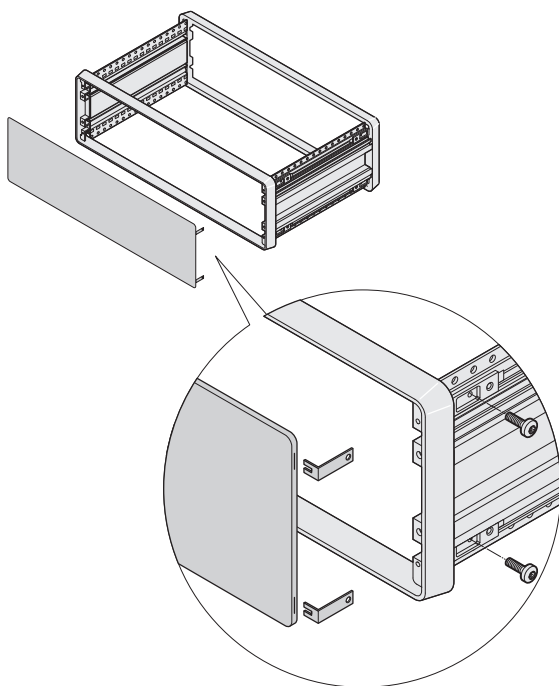
02005001

cpa30656

REMARQUE

- La visserie de fixation pour la face arrière et la face avant est livrée avec le coffret
- Enrouleur de câble et pieds pour capot arrière voir page 5.81

FACE AVANT/ARRIÈRE SANS VIS APPARENTES



02004061

COMPOSITION (kit)

Rep.	Qté	Description
1	1	Face avant, alu 2,5 mm, anodisé, tranches brutes
2	4	Equerre de montage

TABLEAU DES RÉFÉRENCES

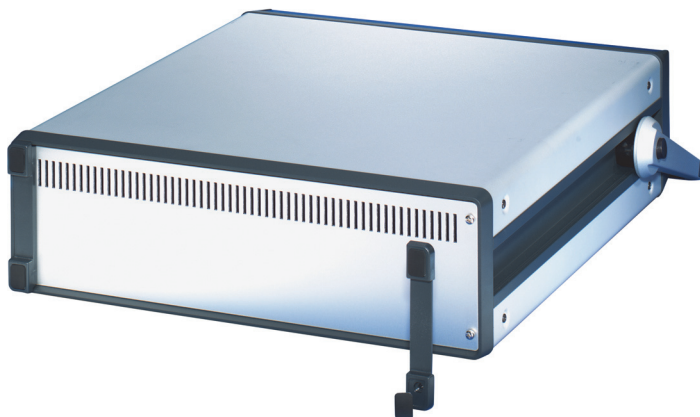
Hauteur U	Larg. F	Hauteur H mm	Hauteur h mm	Larg. B mm	Larg. b mm	Référence
2	42	84,0	66,0	238,7	226,3	24575-035
2	84	84,0	66,0	452,1	439,7	24575-075
3	28	128,4	100,0	167,5	155,1	24575-115
3	42	128,4	100,0	238,7	226,3	24575-135
3	63	128,4	100,0	345,4	333,1	24575-155
3	84	128,4	100,0	452,1	439,7	24575-175
4	42	172,9	144,5	238,7	226,3	24575-235
4	63	172,9	144,5	345,4	333,1	24575-255
4	84	172,9	144,5	452,1	439,7	24575-275
6	63	261,8	233,4	345,4	333,1	24575-455
6	84	261,8	233,4	452,1	439,7	24575-475

REMARQUE

- Enrouleur de câble et pieds pour capot arrière voir page 5.81

Coffrets de table – CompacPRO

PIED ARRIÈRE AVEC PATIN EN CAOUTCHOUC



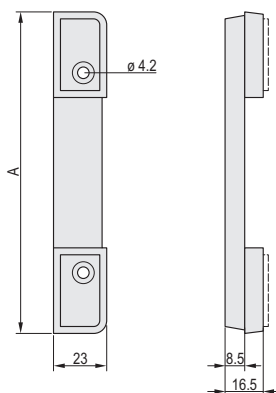
COMPOSITION

Rep.	Qté	Description
1	2	Pied avec patin en caoutchouc, PC, UL 94 V-0, RAL 7016
2	1	Lot visserie de fixation

TABLEAU DES RÉFÉRENCES

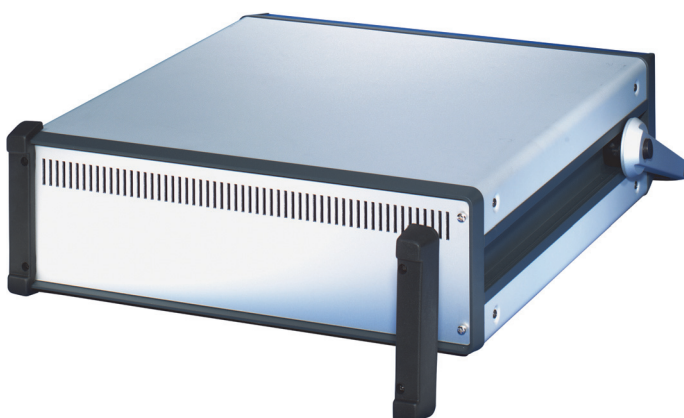
Pour hauteur de coffret	A	Référence
U	mm	
3	139	24575-114
4	183.5	24575-214

02005004



02004063

COIN DE PROTECTION ARRIÈRE

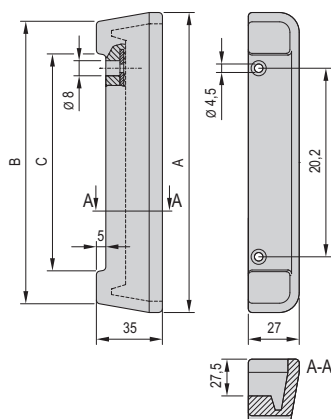


COMPOSITION

Rep.	Qté	Description
1	2	Coin de protection arrière, polyuréthane expansé, noir
2	1	Lot visserie de fixation

TABLEAU DES RÉFÉRENCES

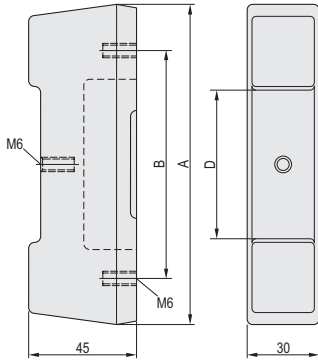
Pour hauteur de coffret	A	B	C	Référence
U	mm	mm	mm	
3	159,1	114,0	100,0	20823-675
4	203,6	159,0	144,5	20823-676



02908054

Coffrets de table – CompacPRO

PIED POUR



COMPOSITION

Rep.	Qté	Description
1	2	Pied, mousse PU, noir, 75° Shore
2	1	Lot visserie de fixation

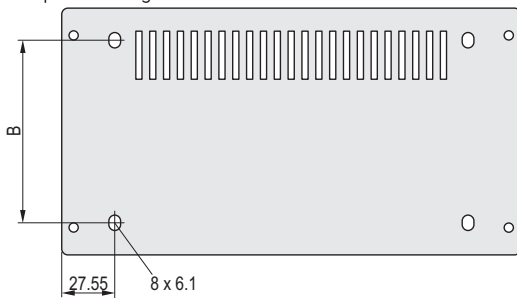
TABLEAU DES RÉFÉRENCES

Hauteur U	A mm	B mm	D mm	Référence
3	133.5	95	65	20823-668
4	177.8	139.5	95	20823-669

02004065

- Face arrière voir page 5.82

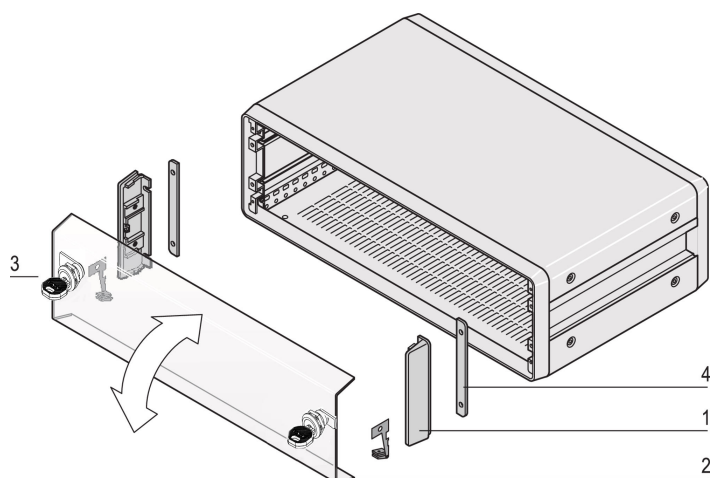
Schéma coté pour usinage de la face arrière



02004066

Coffrets de table – CompacPRO

CAPOT AVANT EN VERRE ACRYLIQUE, ABATTANT



- Les charnières se montent en haut ou en bas
- Fixation rapide avec verrouillage de sécurité

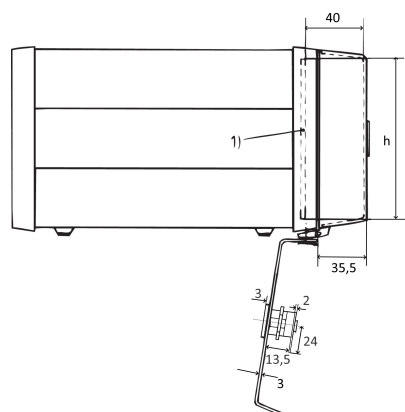
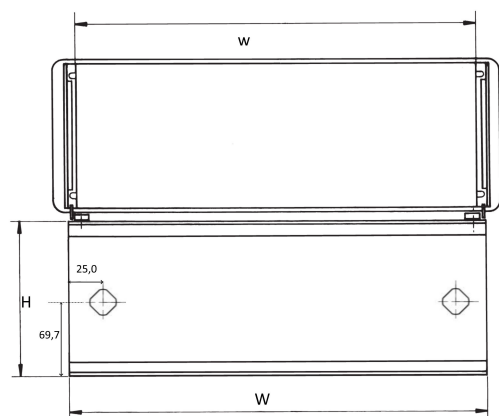
COMPOSITION (kit)

Rep.	Qté	Description
1	2	Élément de flanc, aluminium moulé, poudré, RAL 7016
2	1	Porte avant, PMMA, teinté bleu gris, verre acrylique 3 mm
3	2	Fixation rapide avec verrouillage de sécurité
4	2	Câble d'épaisseur, alu 3 mm, passivé
5	1	Lot visserie de fixation

TABLEAU DES RÉFÉRENCES

Hauteur U	Largeur F	Référence
3	42	24575-478
3	63	24575-479
3	84	24575-480

Capot avant, abattant

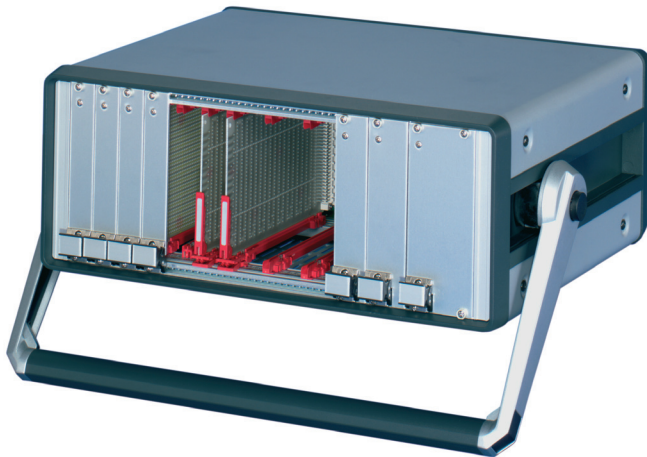


COTES

Hauteur U	b F	H mm	h mm	B mm
3	42	139,50	128,40	229,60
3	63	139,50	128,40	336,40
3	84	139,50	128,40	443,00

Coffrets de table – CompacPRO

POIGNÉE-BÉQUILLE



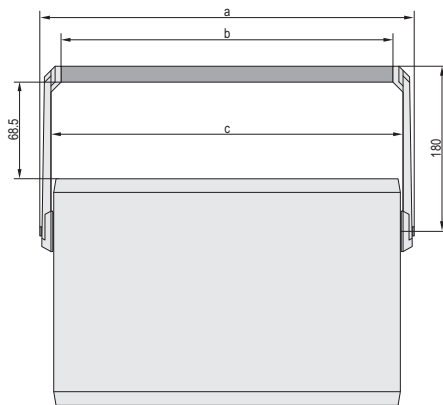
- Corps de poignée poudré
- Corps de poignée réglable au pas 30° à l'aide d'un bouton-poussoir
- Charge admissible 20 kg

COMPOSITION (kit)

Rep.	Qté	Description
1	1	Corps de poignée, profilé alu, poudré RAL 7016
2	2	Bras latéral, zinc moulé, poudré Eloxal, longueur 180 mm
3	2	Renfort de bras, acier 1,5 mm, noir
4	1	Lot visserie de fixation et gabarit de perçage pour flancs

TABLEAU DES RÉFÉRENCES

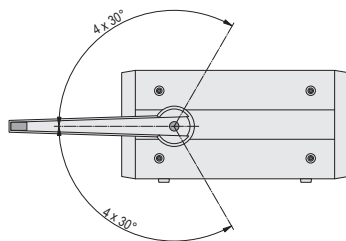
Pour hauteur de coffret	Largeur	Référence
U	F	
2	42	24575-038
2	84	24575-078
3, 4	28	24575-118
3, 4	42	24575-138
3, 4	63	24575-158
3, 4	84	24575-178



02004002

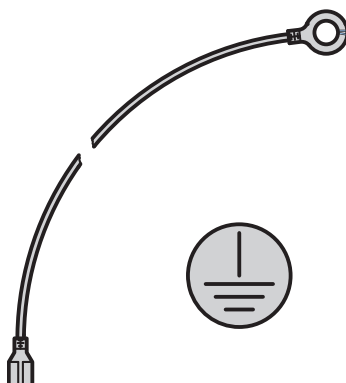
DIMENSIONS

Largeur de coffret	a	b	c
F	mm	mm	mm
28	249,32	180,32	202,72
42	320,44	251,44	273,84
63	427,12	358,12	380,52
84	533,80	464,80	487,20



02004080

KIT DE MISE À LA MASSE



- Mise à la masse conforme :
DIN EN 50178/VDE 0160
DIN EN 62368-1/VDE 0805
DIN EN 61010-1 /VDE 0411 partie 1
DIN EN 61010-1A2 /VDE 0411 partie 1/A1
- Contrôle VDE effectué

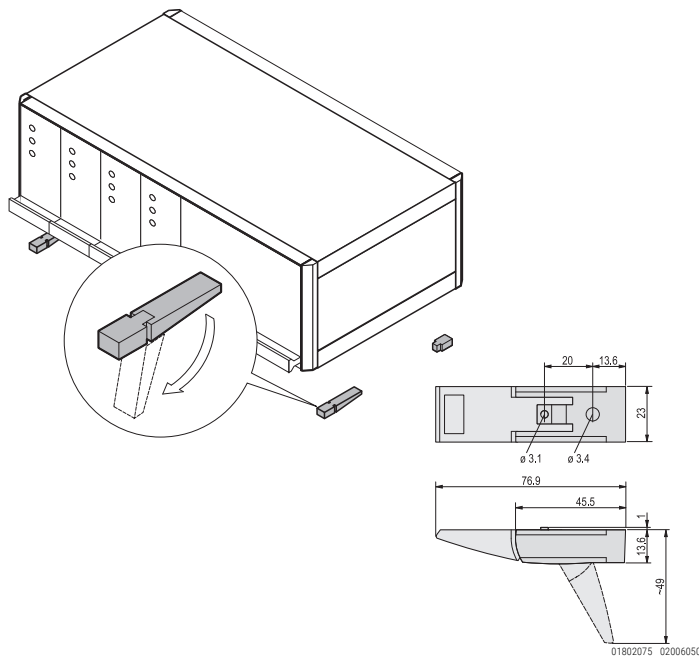
TABLEAU DES RÉFÉRENCES

Description	Qté	Référence
Kit de mise à la masse, tresse en cuivre 1,5 mm ² , gaine PVC vert/jaune, pour liaison flancs, capot inférieur, capot supérieur et face arrière	1	24575-801

AZA43284

Coffrets de table – CompacPRO

PIED-BÉQUILLE EN MATIÈRE PLASTIQUE



- Charge admissible 25 kg par pied
- Les pieds standard montés sur les coffrets peuvent être remplacés par des pieds-béquilles
- Trous de fixation prévus sous le coffret

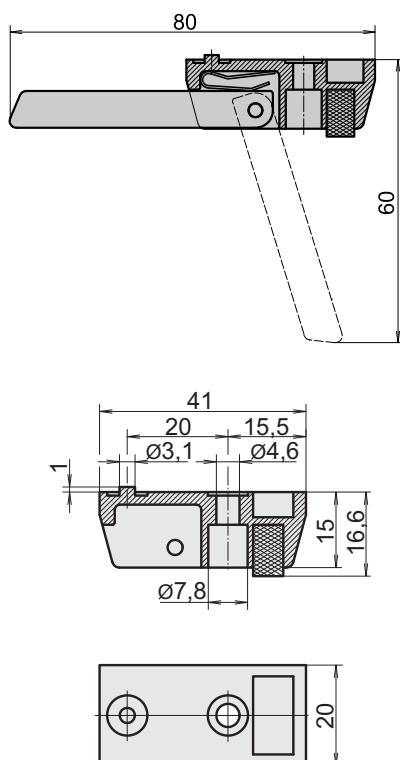
COMPOSITION (kit)

Rep.	Qté	Description
1	4	Pied, PA, UL 94 V-0
2	4	Protection antidérapante, TPE
3	2	Béquille, PA, UL 94 V-0
4	1	Lot visserie de fixation

TABLEAU DES RÉFÉRENCES

Description	RAL 7016 an-thracite	RAL 9006 ar-gent
	Référence	Référence
Pied-béquille en matière plastique	20603-002	20603-001

PIED-BÉQUILLE EN ALUMINIUM MOULÉ



- Charge admissible 50 kg par pied
- Les pieds standard montés sur les coffrets peuvent être remplacés par des pieds-béquilles
- Trous de fixation prévus sous le coffret

TABLEAU DES RÉFÉRENCES

Description	Qté	Référence
Pied sans béquille, aluminium moulé, argent	1 pièce (livraison par lot de 10) ¹⁾	10603-001
Pied avec béquille, aluminium moulé, argent	1 pièce (livraison par lot de 10) ¹⁾	10603-002

Accessoires

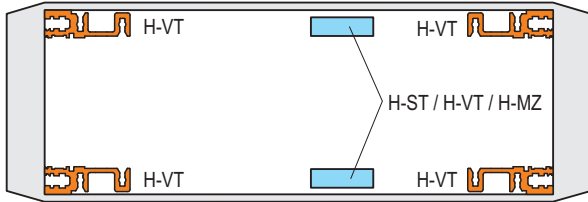
Vis à tête cylindrique et fendue M4 x 12, acier, zingué, 100 pièces	21101-211
Ecrou hexagonal M4, acier, zingué, 100 pièces	21100-211
Rondelle A4, acier, zingué, 100 pièces	21100-207

1) Livraison uniquement par minimum ou multiple de commande de 10 pièces

Coffrets de table – CompacPRO

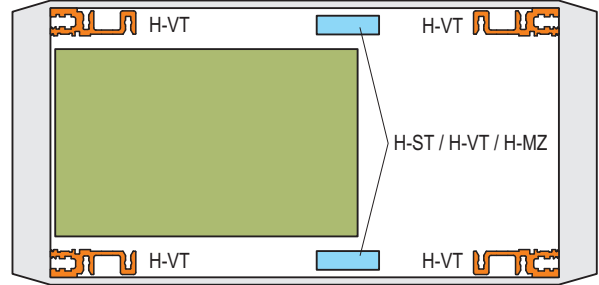
POSITION DE MONTAGE DES PROFILS

Coffret 2 U



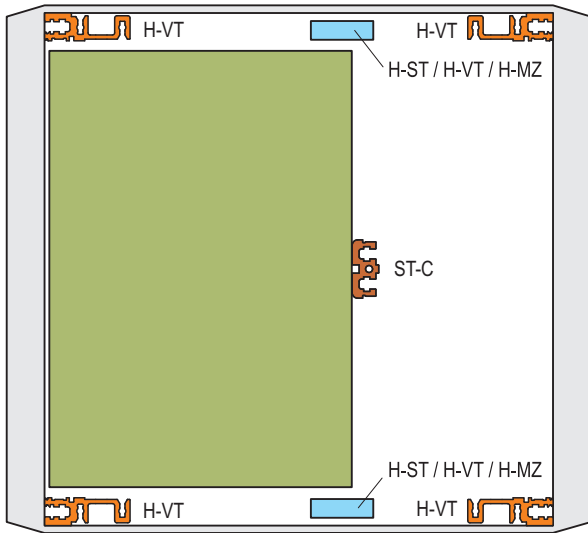
02004073

Coffret 3 U + 4 U



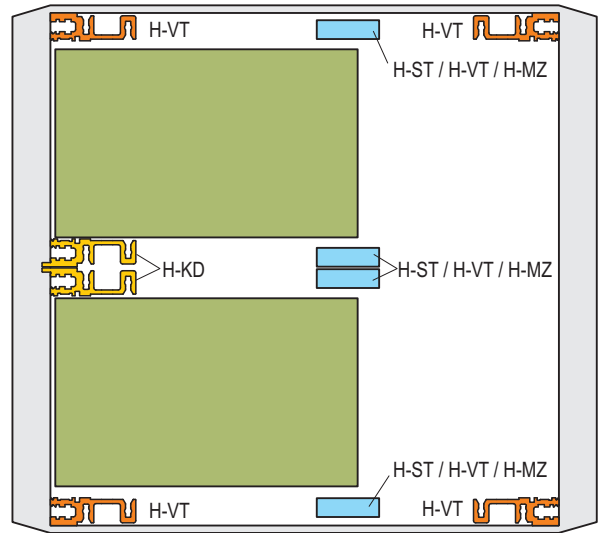
02004074

Coffret 6 U



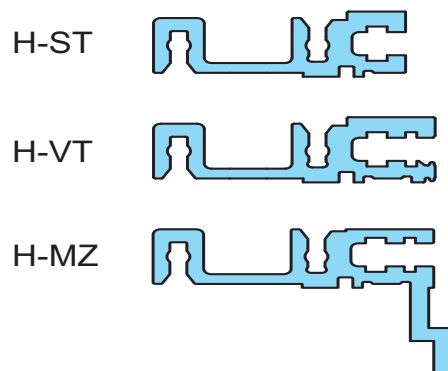
02004076

Coffret 2 x 3 U (6 U)



02004077

Profils



02004078

Coffrets de table – CompacPRO

PROFIL AVANT, INTERMÉDIAIRE, ARRIÈRE

TABLEAU DES RÉFÉRENCES

		Pour montage indirect de cartes-mères avec bandes isolantes	Pour montage direct de cartes-mères	Pour montage direct des connecteurs selon EN 60603-2 (DIN 41612)	Profil avant
					
		04400001	04400002	04400003	
		Haute rigidité type H-ST standard	Haute rigidité type H-VT montage en retrait	Haute rigidité type H-MZ avec bande d'adaptation	Haute rigidité type H-KD à lèvres réduites
					
		06197011	06197013	06197015	06197008
		profilé alu, anodisé, surface de contact conductrice, avec marquage en F	profilé alu, anodisé, surface de contact conductrice, avec marquage en F	profilé alu, anodisé, surface de contact conductrice, avec marquage en F	profilé alu, anodisé, surface de contact conductrice, avec marquage en F
Longueur utile F	Longueur mm	1 pièce (livraison par lot de 10) ¹⁾	1 pièce (livraison par lot de 10) ¹⁾	1 pièce (livraison par lot de 10) ¹⁾	1 pièce (livraison par lot de 10) ¹⁾
28	147,32	34560-528	34560-728	34560-928	34560-228
42	218,44	34560-542	34560-742	34560-942	34560-242
63	325,12	34560-563	34560-763	34560-963	34560-263
84	431,80	34560-584	34560-784	34560-984	34560-284
Vis CB Torx, M4 x 14, acier, zingué, 100 pièces		24571-371	24571-371	24571-371	24571-371
Vis CB Torx, M4 x 10, acier zingué, nécessaire si un guide-cartes est vissé sur le 1er slot, 100 pièces		-	-	24571-372	24571-372
Bande d'adaptation pour montage de connecteurs sans bande isolante voir page		5.91	-	-	-
Bande isolante, voir page		-	5.90	-	-
Bande taraudée, voir page		5.90	5.90	5.90	5.90

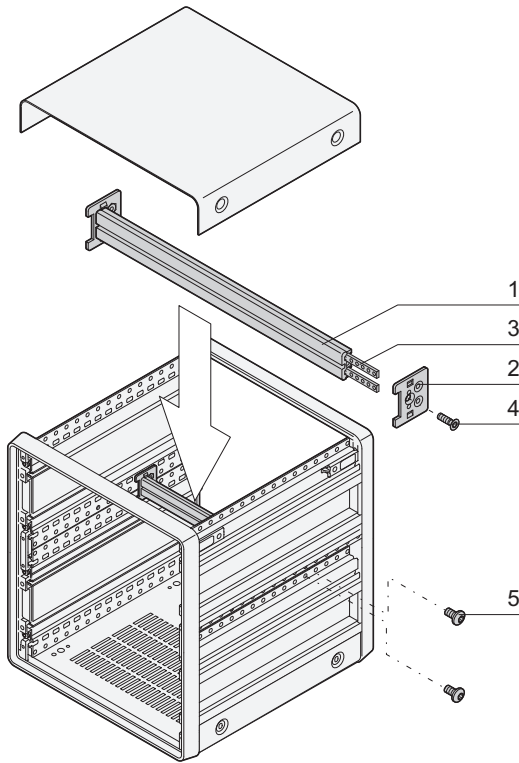
1) Lot : la référence indiquée est pour 1 pièce, mais la livraison s'effectue uniquement par lot; commande impérative par minimum ou multiple du nombre de pièces indiqué

REMARQUE

- Autres profils voir page 6.27
- Possibilités de montage voir page 5.88

Coffrets de table – CompacPRO

PROFIL INTERMÉDIAIRE TYPE ST-C



- Pour montage indirect de cartes-mères (avec bandes isolantes)
- Pour coffret compacPRO 6 U

COMPOSITION (kit, rep. 1 à 4 pré-montés)

Rep.	Qté	Description
1	1	Profil, profilé alu, anodisé, surfaces de contact conductrices
2	2	Adaptateur, alu
3	2	Bande taraudée M2,5, acier, zingué
4	2	Vis F, M4 x 14
5	4	Vis CB M4 x 6

TABLEAU DES RÉFÉRENCES

Largeur utile F	Longueur mm	Référence
63	325,1	24575-454
84	431,8	24575-474

BANDE TARAUDÉE, BANDE DE POSITIONNEMENT, BANDE ISOLANTE

TABLEAU DES RÉFÉRENCES

		Bande taraudée M2,5		M3	Bande isolante	
		<p>06103056</p> <p>pour fixer la face avant sur le profil, acier, zingué; utiliser des vis à gorge 12,3 mm, voir page 6.64</p>			<p>BZ6749</p> <p>pour montage isolé de la carte-mère; PC, UL 94 V-0, gris</p>	
Longueur utile F	Longueur mm	1 pièce (livraison par lot de 10) ¹⁾		1 pièce (livraison par lot de 10) ¹⁾	Longueur mm	10 pièces
28	146,82	34561-328		-	144,20	24560-828
42	217,94	34561-342		-	210,40	24560-842
63	324,62	34561-363		-	316,88	24560-863
84	431,30	34561-384		34561-484	428,64	24560-884

Accessoires

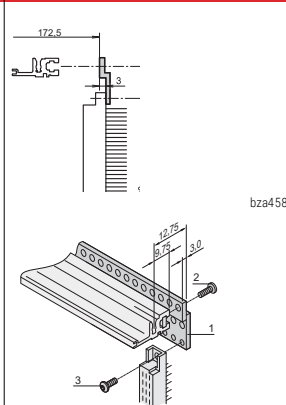
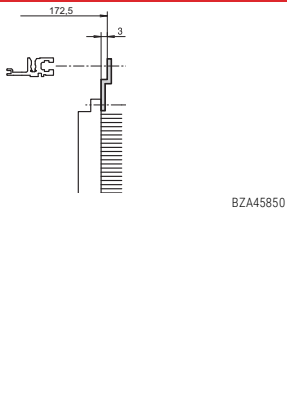
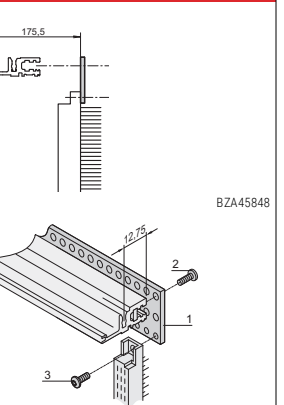
Vis pointeau M2,5 x 8, 100 pièces	21100-276					
Vis pointeau M3 x 8, 100 pièces			21100-646			

1) Lot : la référence indiquée est pour 1 pièce, mais la livraison s'effectue uniquement par lot; commande impérative par minimum ou multiple du nombre de pièces indiqué

Coffrets de table – CompacPRO

BANDE D'ADAPTATION

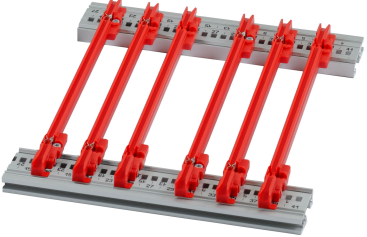
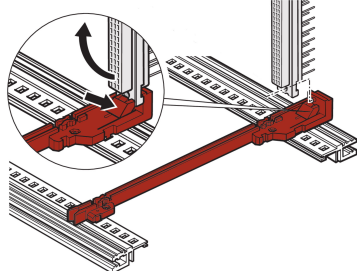
TABLEAU DES RÉFÉRENCES

		Bande d'adaptation pour connecteurs EN 60603-2, DIN 41612 Rep. 1	31 pôles, DIN 41617	Bande d'adaptation EN 60603-2, DIN 41612 Rep. 1
		 <p>bza45849</p> <p>06708063</p>	 <p>BZA45850</p>	 <p>BZA45848</p> <p>06708051</p>
		pour connecteurs à monter sur profil ST, bande taraudée et vis à commander séparément	pour connecteurs à monter sur profil ST, bande taraudée et vis à commander séparément	pour connecteurs à monter sur profil VT, bande taraudée et vis à commander séparément
Longueur utile F	Longueur mm	1 pièce	1 pièce	4 pièces
28	142,24	30822-033	–	20822-049
42	213,36	30822-047	–	20822-050
60	304,80	30822-065	30819-783	20822-047
84	426,70	30822-089	30819-808	20822-048
Rep. 2, vis CB Torx pour la fixation des connecteurs sur les bandes d'adaptation, M2,5 x 7, 100 pièces		24560-147	24560-147	24560-147
Rep. 3, vis CB Torx, pour la fixation des bandes d'adaptation sur les profils, M2,5 x 10, 100 pièces		–	–	24560-148

Coffrets de table – CompacPRO

GUIDE-CARTES POUR MODULES ENFICHABLES ET CASSETTES, LARGEUR DE RAINURE 2 MM ET 2,5 MM

TABLEAU DES RÉFÉRENCES

			Guide-cartes pour modules enfichables et cassettes standard	standard avec fixation pour connecteur DIN
Montage : - à clipser dans les profils en profilé alu - à clipser dans la tôle d'épaisseur 1,5 mm Température de stockage : -40 °C ... 130 °C				
			jusqu'à 220 mm de long, PC, UL 94 V-0; à partir de 280 mm de long, en plusieurs parties, embout PC, UL 94 V-0, profil central profilé alu	PBT, UL 94 V-0, rouge, le connecteur est clipsé directement sur les guide-cartes; uniquement pour cartes Europe 100 x 160 mm ou 100 x 220 mm
Longueur cartes mm	Largeur rainure mm	Couleur mm	10 pièces	1 paire (livraison par lot de 10) ¹⁾
70	2	rouge	-	-
70	2	gris	-	-
160	2	rouge	24568-361	64560-074
220	2	rouge	24568-362	64560-075
280	2	rouge	24568-379	-
340	2	rouge	24568-380	-
160	2,5	rouge	-	-
220	2,5	rouge	-	-
dimensions voir page			6.40	6.40

Accessoires

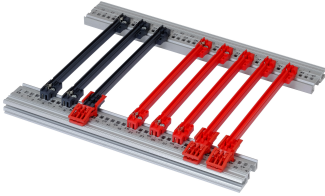
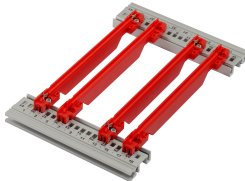
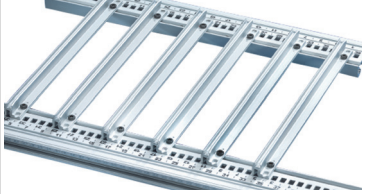
Visserie de fixation, 100 pièces 	24560-141	24560-141
Clip ESD, 50 pièces 	24560-255	24560-255

¹⁾ Lot : la référence indiquée est pour 1 pièce, mais la livraison s'effectue uniquement par lot; commande impérative par minimum ou multiple du nombre de pièces indiqué

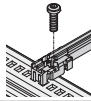
Accessoires voir page 6.41

Coffrets de table – CompacPRO

GUIDE-CARTES SIMPLES, MONOBLOC, LARGEUR DE RAINURE 2 MM ET 2,5 MM
TABLEAU DES RÉFÉRENCES

			Guide-cartes		
			simples	simples, renforcés	pour modules lourds, haute rigidité
Montage : - à clipser dans les profils en profilé alu - à clipser dans la tôle d'épaisseur 1,5 mm Température de stockage -40 °C ... +130 °C					
			jusqu'à 280 mm de long, PC, UL 94 V-0; > 280 mm, en plusieurs parties, embout PC, UL94 V-0, profil central profilé alu	PC, UL 94 V-0, rouge; renfort sous le guide-carte	profilé alu, argent, à visser sur les profils haute rigidité
Longueur cartes mm	Largeur rainure mm	Couleur mm	10 pièces	1 pièce (livraison par lot de 50) ¹⁾	1 pièce (livraison par lot de 10) ¹⁾
100	2	rouge	-	-	-
160	2	rouge	24568-363	64568-076	-
160	2	gris	-	-	34562-881
220	2	rouge	24568-364	64568-078	-
220	2	gris	-	-	34562-882
280	2	rouge/argent	24568-381	64568-080	34562-883
340	2	rouge/argent	24568-382	-	34562-884
400	2	rouge/argent	-	-	34562-885
160	2,5	argent	-	64568-118	34564-881
220	2,5	argent	-	64568-119	34564-882
280	2,5	argent	-	64568-120	34564-883
340	2,5	argent	-	-	34564-884
400	2,5	argent	-	-	34564-885
Dimensions voir page			6.40	6.40	6.40

Accessoires

Visserie de fixation, 100 pièces 	24560-141	24560-141	24560-157
Clip ESD, 50 pièces	24560-255	24560-255	-
Verrou de carte C, rouge, 10 pièces	24560-377	24560-377	-
Poignée de carte C, rouge, 10 pièces	24560-378	24560-378	-
Étiquette de repérage pour poignée de carte, rouge, 1 feuille = 438 pièces	60817-228	60817-228	-
Détrompage, voir page	voir page 6.41		-

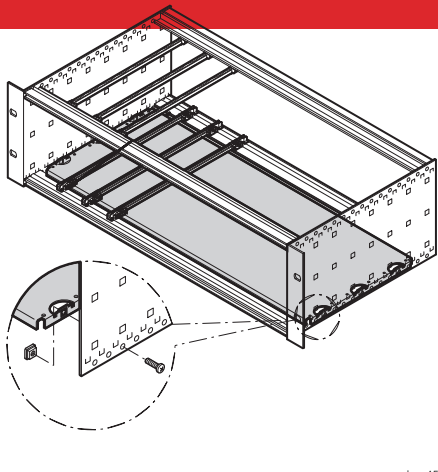
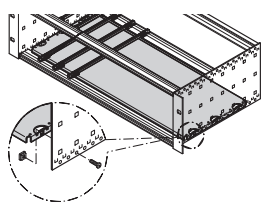
1) Lot : la référence indiquée est pour 1 pièce, mais la livraison s'effectue uniquement par lot; commande impérative par minimum ou multiple du nombre de pièces indiqué

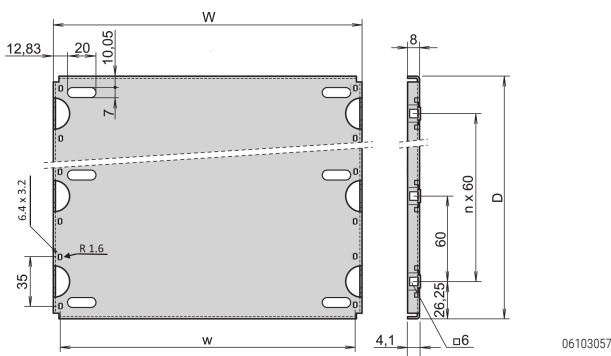
Autres guide-cartes voir page 6.35

Coffrets de table – CompacPRO

PLAQUE DE MONTAGE

TABLEAU DES RÉFÉRENCES

				Plaque de montage	
				largeur totale du bac à cartes	pour la largeur partielle
 <p style="text-align: right;">bpa45875</p>				 <p style="text-align: right;">bpa45875</p>	
				<p>alu 1,5 mm; Veuillez commander le kit de montage séparément</p> <p>Couple de serrage des vis de fixation = 1,5Nm</p>	<p>alu 1,5 mm; Veuillez commander le kit de montage pour la largeur partielle séparément</p> <p>Couple de serrage des vis de fixation = 1,5Nm et 0,37Nm</p>
Largeur W F	W mm	Profondeur mm	Longueur cartes mm	1 pièce	1 pièce
28	146,88	112,5	160	34562-745	34562-745
28	146,88	172,5	220	34562-749	34562-749
28	146,88	232,5	280	34562-753	34562-753
28	146,88	292,2	340	34562-757	34562-757
42	217,99	112,5	160	34562-746	34562-746
42	217,99	172,5	220	34562-750	34562-750
42	217,99	232,5	280	34562-754	34562-754
42	217,99	292,2	340	34562-758	34562-758
63	324,67	112,5	160	34562-747	34562-747
63	324,67	172,5	220	34562-751	34562-751
63	324,67	232,5	280	34562-755	34562-755
63	324,67	292,2	340	34562-759	34562-759
84	431,35	112,5	160	34562-748	-
84	431,35	172,5	220	34562-752	-
84	431,35	232,5	280	34562-756	-
84	431,35	292,2	340	34562-760	-
84	431,35	352,5	400	34562-870	-
84	431,35	412,5	460	34562-871	-
Visserie de fixation pour plaque de montage , 1 lot (vis F torx M4 x 5, acier, zingué, 16 pièces; vis M4 x 6, acier, zingué 14 pièces; écrou carré, M4, acier, zingué, 14 pièces)				24560-184	-
Visserie de fixation pour la largeur partielle de plaque de montage 1 lot, 2 x St, Bande taraudée, 13F, 5,0 x 2,0 mm, zingué; M2,5mm, 6 x vis M2,5x6, (0,37Nm) 5 x écrou carré, M4, acier, zingué, 5 x vis M4x6 (1,5Nm) 1 x instruction utilisateur				-	24560-127



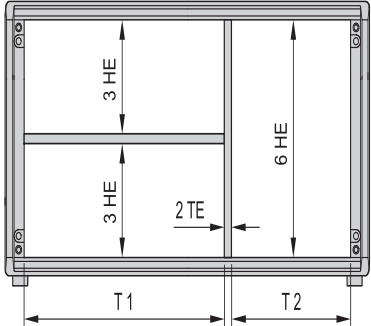
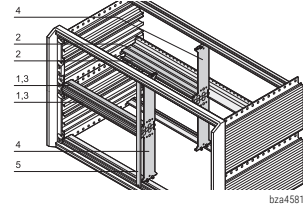
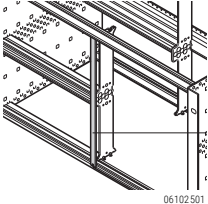
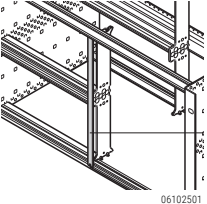
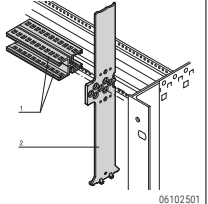
REMARQUE

- Pour intégration et fixation d'éléments lourds
- Possibilité de monter des capots (également capots CEM) sur les bacs à cartes en plus des panneaux de montage
- Le panneau de montage à la même largeur que le bac à cartes ou le coffret et se fixe sur les flancs
- Le montage d'un guide-cartes est possible au premier et dernier emplacement
- Les guide-cartes type 4,4" et type haute rigidité ne peuvent être utilisés

Coffrets de table – CompacPRO

KIT DE FRACTIONNEMENT (6 U ET 2 X 3 U)

TABLEAU DES RÉFÉRENCES

	Montage mixte Fractionnement horizontal et vertical (avec face avant pour joint CEM, acier inoxydable)	Face avant non blindée, 6 U, 2 F Rep. 5	Face avant pour joint CEM (textile), 6 U, 2 F Rep. 5	Montant pour kit de fractionnement Rep. 2
 <p>05806108</p>	 <p>Rep. 1, 2 profils avant (H-KD), profilé aluminium, anodisé; Rep. 2, 2 profils arrière (AB), profilé alu, anodisé; Rep. 3, bande taraudée, acier, zingué; Rep. 4, traverse, zinc moulé; Rep. 6, face avant 2 F, 6 U, blindée; avec joint CEM (acier inoxydable), (84:0 sans rep. 4, 5)</p>	 <p>alu 2,5 mm, face vue anodisée, face d'appui passivée couleur</p>	 <p>alu 2,5 mm, profil en U, 6 U, 2 F</p>	 <p>6 U, zinc moulé; Le montant est inséré dans les perforations des profils; il peut également être vissé</p>
Fractionnement T1:T2 F	1 lot	1 pièce (livraison par lot de 5) ¹⁾	1 pièce (livraison par lot de 5) ¹⁾	1 pièce
20:62	24562-420			
40:42	24562-440			
42:40	24562-442	30847-472	30849-140	64560-010
63:19	24562-463			
84:0	24562-484			
Vis Torx M4 x 14, zingué, 100 pièces Fixation montant/profil	-	-	-	24560-145
Vis CB M2,5 x 10, acier, zingué, 100 pièces Fixation profil/montant	-	-	-	24560-179
Vis à gorge cruciforme/rainure M2,5 x 12,3, acier, nickelé, 100 pièces	-	21101-101	21101-101	-
Vis à gorge cruciforme M2,5, noir, zingué, 100 pièces	-	21101-102	21101-102	-
Rondelle, matière plastique 2,7 x 5 x 1, matière plastique PA 6, 100 pièces	-	21101-121	21101-121	-
Joint textile, intérieur mousse, enveloppe en gaine textile avec revêtement CuNi, UL 94 V-0, 10 pièces	-	-	21101-855	-

- Fractionnement de l'espace de montage 6 U :
 - 2 x 3 U
 - 1 x 6 U
- Adapté au montage de cartes Europe (hauteur 100 mm) et double carte Europe (hauteur 233,35 mm)

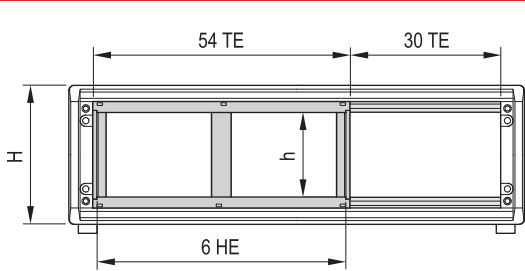
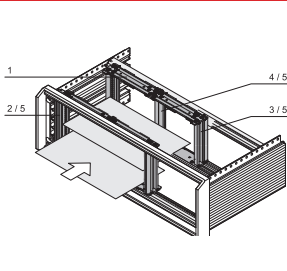
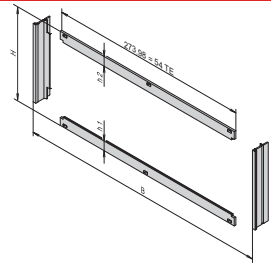
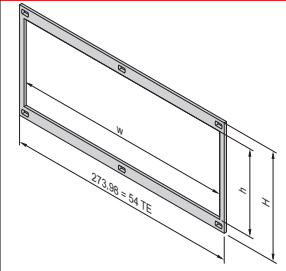

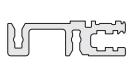
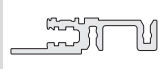
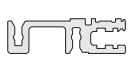

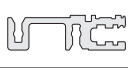
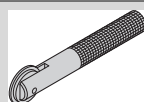
REMARQUE

- Bande de positionnement pour profils à commander séparément, voir page 5.90
- Profil arrière intermédiaire à commander séparément, voir page 5.89

Coffrets de table – CompacPRO

KIT DE MONTAGE HORIZONTAL

TABLEAU DES RÉFÉRENCES

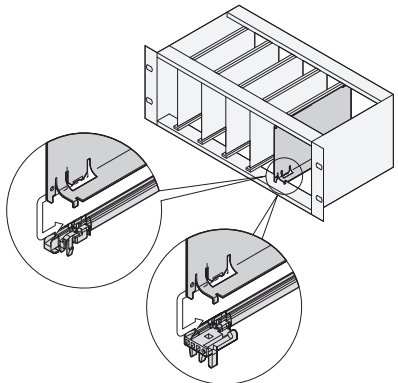
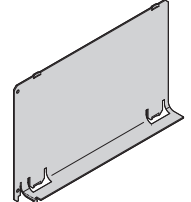
				Kit de montage horizontal					
				Panier de cartes	Cadre avant pour blindage CEM	Cadre avant, non blindé			
 <p>05806092</p>				 <p>05806091</p>			 <p>bpa45913</p>		 <p>bza43061</p>
<p>1 TE = 1 F</p> <p>montants, zinc moulu; profil avant et arrière; bande taraudée, acier, zingué; visserie de fixation; pour le montage horizontal de cartes double Europe dans un bac à cartes/coffrets de hauteur 3 ou 4 U; encombrement 54 F; cadre avant pour blindage CEM à commander séparément</p>				<p>2 bandeaux horizontaux, alu 2,5 mm, face vue anodisée, face d'appui passivée couleur; 2 bandeaux verticaux, profilé alu, passivé; joints CEM (acier inox.); le cadre avant établit le contact entre le bac à cartes et les modules enfichables</p>			<p>alu 2,5 mm, anodisé incolore; cadre avec découpe, largeur intérieure utile w=266,35 mm</p>		
Hauteur U	Utile hauteur h F	Variante Profil avant	Profil arrière (H-VT)*	1 lot	1 lot	1 pièce			
3	20			24564-117	24564-109	34564-108			
3	20			24564-118	24564-109	34564-109			
4	28			24564-217	24564-209	34564-208			
<p>Outil de montage, facilite le montage des joints CEM (acier inoxydable)</p> 				-	24560-270	-			

* Pour montage direct de carte-mère

Coffrets de table – CompacPRO

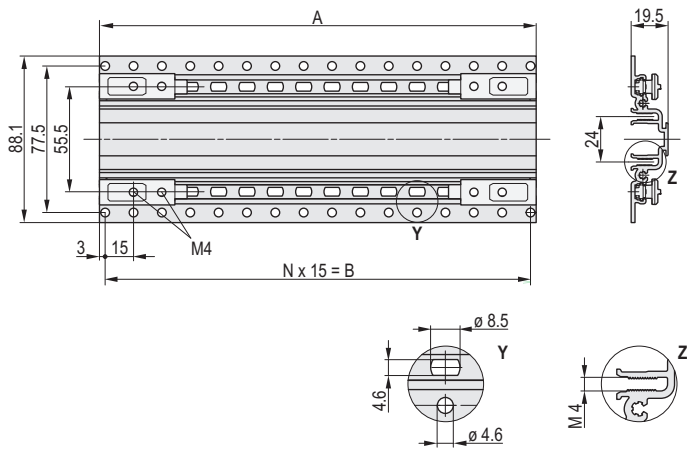
OBTURATEUR DE SLOTS

TABLEAU DES RÉFÉRENCES

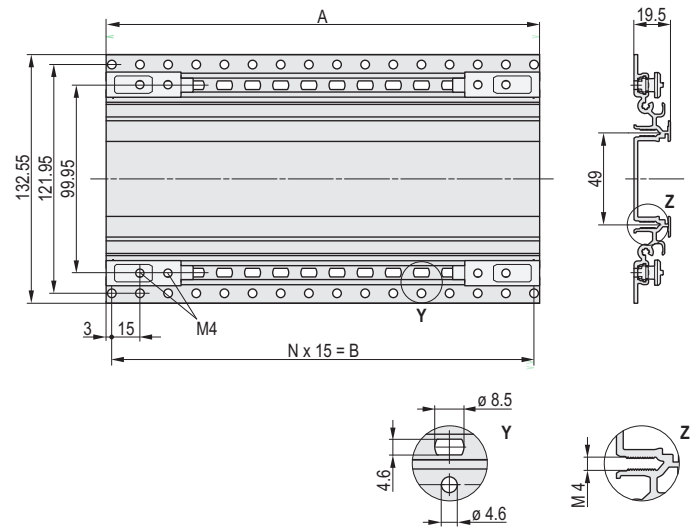
			Obturateur sans face avant
			 <p>alu 1 mm, avec visserie de fixation; empêche un court-circuit d'air aux emplacements non utilisés; à insérer dans la rainure du guide-carte</p> <p style="text-align: right;">06108085</p>
Profondeur mm	Largeur F	Hauteur U	1 pièce
160	4	3	34562-823
160	4	6	34562-826
220	4	3	34562-824
220	4	6	34562-827

Coffrets de table – CompacPRO

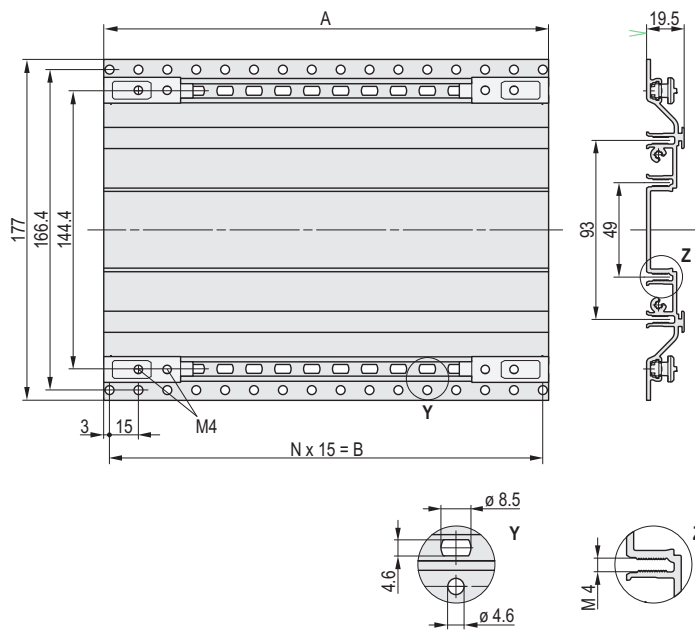
SCHÉMAS COTÉS

Flanc 2 U


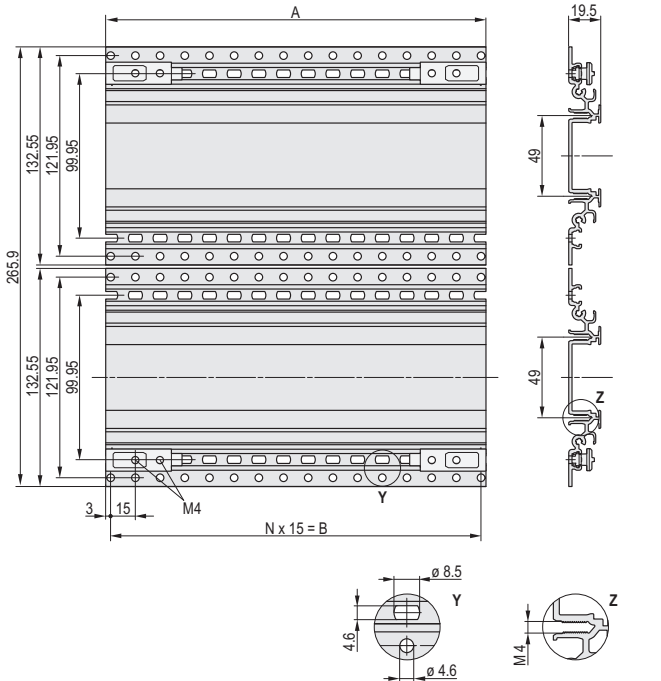
02004057

Flanc 3 U


02004058

Flanc 4 U


02004059

Flanc 6 U


02004060

Cotes

Pour profondeur de coffret mm	Profondeur de montage max. mm	Dimensions	
		A mm	B mm
271	250	231	15 x 15 = 225
331	310	291	19 x 15 = 285
391	370	351	23 x 15 = 345
451	430	411	27 x 15 = 405
511	490	471	31 x 15 = 465

Remarque

Le flanc pour le coffret 6 U se compose de 2 flancs 3 U

Coffrets de table – CompacPRO

Coffrets de table – Introduction

TYPES DE COFFRETS : COFFRETS DE TABLE / COFFRETS 19"



Coffret de table ratiopacPRO

01810002



Coffret 19" comptec

02202004

Coffrets de table

Nos coffrets de table sont dédiés au montage de cartes (format Europe) ou de composants personnalisés

Notre gamme de coffrets :

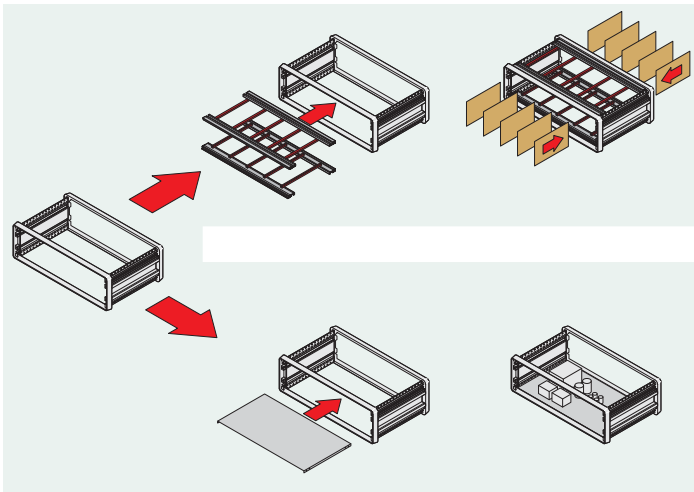
- ratiopacPRO, le coffret universel aux dimensions compatibles 19" et avec un excellent blindage CEM, pour par exemple les applications CompactPCI et VME64x
- propacPRO, le coffret robuste avec un excellent blindage CEM, pour équipements 19" ou personnalisés
- compacPRO, le coffret de table ou coffret portable pour les applications non blindées

Coffrets 19"

Nos coffrets comptec sont comparables à de petites baies et permettent d'intégrer des équipements 19" tels que bacs à cartes, tiroirs de ventilation 19" ou faces avant 19"

De faible poids en raison des matériaux utilisés, les coffrets de table sont parfaitement adaptés aux applications mobiles

APPLICATIONS - COFFRETS DE TABLE



Exemple : - pour cartes au format Europe (en haut)
- pour aménagement personnalisé (en bas)

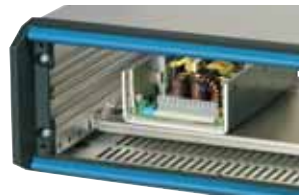
02004079 05809004 05809004

Principales utilisations des coffrets de table :

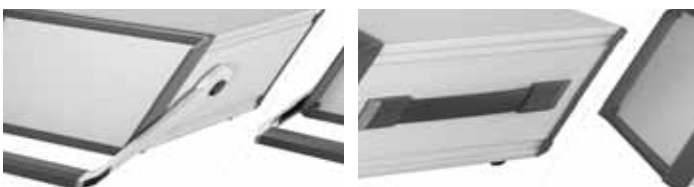
- Aménagement avec cartes au format Europe selon CEI 60297



- Aménagement personnalisé avec composants électriques ou mécaniques fixés par exemple sur une plaque de montage



UNE PLATE-FORME ET DE NOMBREUX ACCESSOIRES



05806008

05806006



02005003



02005006

- Assemblage simplifié, facilité de composition. La plate-forme modulaire de coffrets permet de couvrir de nombreuses applications.

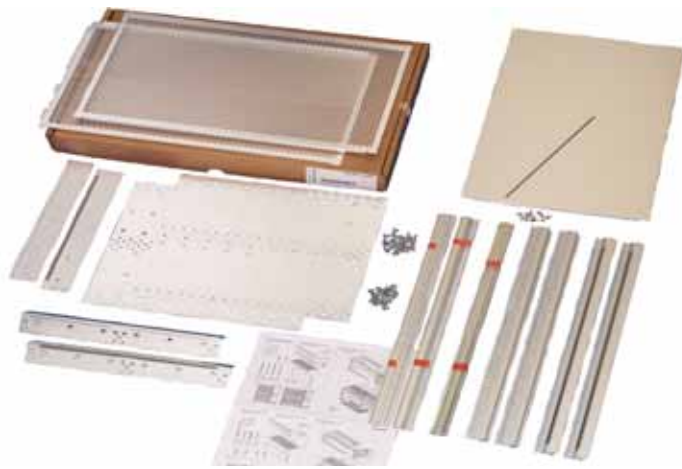
Tous les éléments ont été conçus de manière à permettre un montage simple et rapide.

La plate-forme „PRO“ offre une entière compatibilité des pièces et des accessoires, également avec nos bacs à cartes europacPRO.

Les coffrets de table standard sont aisément convertibles en version portable.

Coffrets de table – Introduction

COMPOSITION DES COFFRETS DE TABLE



Emballage peu encombrant (Flatpack), facilitant le transport et le stockage

06104001

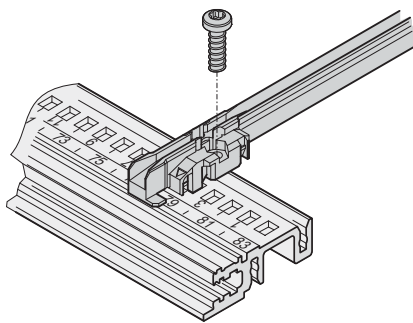
Livraison avec emballage compact : déballez les pièces - vissez - c'est terminé.

Selon les kits, les bandes taraudées, les bandes perforées ou les joints CEM sont prémontés sur les profils.

Nous proposons trois versions :

- Kit préassemblé pour intégration de cartes Europe de profondeur 160 mm; châssis monté, pièces d'habillage et guide-cartes non montés
- Kit préassemblé pour aménagement personnalisé; châssis monté, pièces d'habillage non montées
- Coffrets livrés montés selon vos exigences. Notre offre ServicePLUS vous permet de commander des coffrets entièrement assemblés, également avec des percages, découpes ou faces avant personnalisés – également en Express.

GUIDE-CARTES

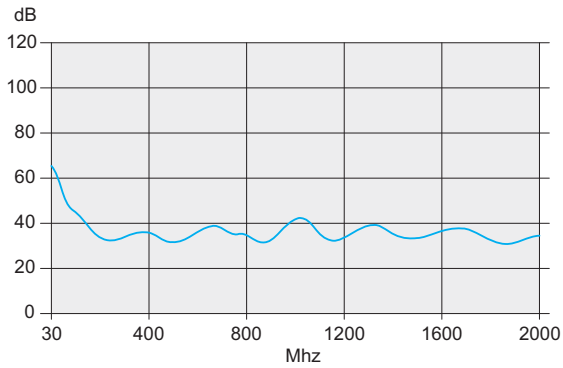


06108084

- Les guide-cartes assurent la jonction entre la mécanique du coffret et les modules (cartes, modules enfichables, cassettes, cassettes de mémoire de masse, ...).
- Les guide-cartes en matière plastique possèdent un clip robuste assurant un maintien stable, même en cas de chocs.
- Les guide-cartes peuvent également être vissés sur les profils.

Coffrets de table – Introduction

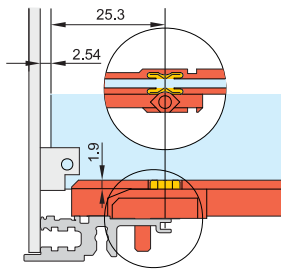
CEM ET ESD



- Nos plates-formes de coffrets offrent diverses solutions standard pour répondre aux exigences de compatibilité électromagnétique (CEM) et pour protéger l'électronique contre les décharges électrostatiques (ESD).
- Le blindage s'effectue à l'aide de faces avant et faces arrière équipées de joints CEM.
- Afin d'éviter les décharges électrostatiques lors de l'insertion des cartes, des clips ESD sont insérés dans les guide-cartes. Ils établissent le contact entre les cartes et le coffret.
- Les rapports d'essais peuvent être téléchargés à partir de notre site Internet www.schroff.biz

Atténuation du blindage

06108081



Position des clips ESD

04503050

Coffrets de table – Introduction

EXEMPLES D'APPLICATIONS



01809001
Coffret ratiopacPRO-air de teinte spécifique, panier de cartes blindé, filtre à poussière sur le dessus et le dessous



01809003
Coffret ratiopacPRO-air avec faces avant/arrière usinées



02009001
Coffret compacPRO modifié



02009003
Coffret compacPRO avec rail DIN intégré et face avant pivotante



02009002
Coffret compacPRO avec rail DIN intégré et face avant abattante



02009004
Coffret compacPRO avec poignée-béquille et face avant (aucune vis apparente)



02109001
Coffret inpac avec faces avant/arrière modifiées et abattantes



05809005
Coffret propacPRO CEM de teinte spécifique, avec plaque de montage pour aménagement personnalisé

North America

Warwick, RI, USA

Tel +1.401.738.1722

San Diego, CA, USA

Tel +1.858.740.2400

Europe, Middle East & India

Straubenhardt, Germany

Tel +49 7082 794 0

Betschdorf, France

Tel +33 3 88 90 64 90

Warsaw, Poland

Tel +48 22 209 98 35

Hemel Hempstead,

Great Britain

Tel +44 1442 24 04 71

Lainate, Italy

Tel +39 02 932 714 1

Dubai, United Arab Emirates

Tel +971 4 82 38 666

Bangalore, India

Tel +91 80 6715 8900

Istanbul, Turkey

Tel +90 541 368 0941

Asia Pacific

Shanghai, China

Tel +86 21 2412 6943

Singapore

Tel +65 6768 5800

Shin-Yokohama, Japan

Tel +81 45 476 0271

Our powerful portfolio of brands:

CADDY ERICO HOFFMAN RAYCHEM SCHROFF TRACER



[nVent.com/SCHROFF](https://www.nVent.com/SCHROFF)