

**CONNECT AND PROTECT**

# EuropacPRO Versionc Durcie

04/2023

  
nvent

**SCHROFF**

# Bacs à cartes EuropacPRO durcis

## APERÇU

### HABILLAGE PRODUIT

- Baies . . . . . 1
- Coffrets muraux . 2
- Accessoires pour baies, coffrets muraux . . . . . 3
- Gestion thermique . . . . . 4
- Coffrets électroniques. . . . . 5
- Bacs à cartes / Tiroirs 19" . . . . . 6
- Faces avant, modules enfichables, cassettes . . . . . 7
- Systèmes . . . . . 8
- Alimentations électriques . . . . . 9
- Cartes-mères . . . . . 10
- Connecteurs, composants de faces avant . . . . . 11
- Appendice . . . . . 12

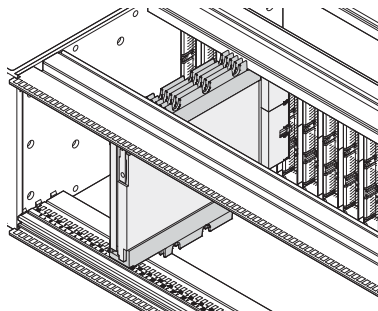


06112020



06112004

Profil durci ("rugged") avec 3 trous de fixation pour une meilleure stabilité (+ 60% par rapport au profil haute rigidité ("heavy") avec 2 trous de fixation)



06112052

Rail d'adaptation pour l'intégration de Conduction Cooled Assemblies (CCA)



V-Achse\_001a1

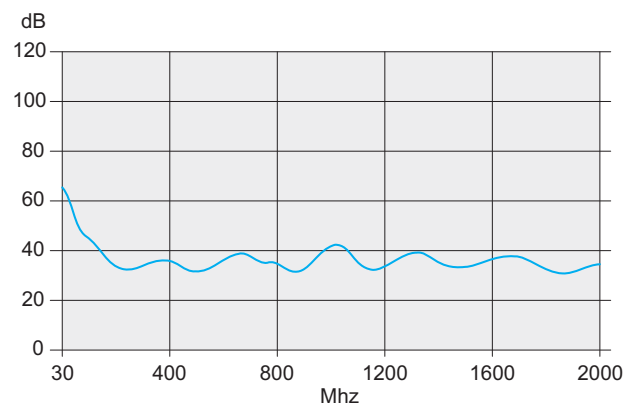
Tenue aux chocs et vibrations dans les trois axes

## NORMES

- Dimensions intérieures et extérieures selon : CEI 60297-3-100, -101, -102, -103, -104, -105, IEEE 1101.1, IEEE 1101.10/11
- Indice de protection IP 20 selon CEI 60529
- Essais CEM selon CEI 61587-3
- Rapport d'essais de tenue aux chocs et vibrations; MIL 167, CEI 61587 DL 3, MIL 810 G, MIL 901 D

## REMARQUE

- Autres traitements de surface, par exemple chromage jaune, sur demande
- Possibilité d'adapter le bac à cartes pour la fixation de glissières télescopiques en vue de l'intégration dans une baie, sur demande



Courbes CEM

06108081

# Bacs à cartes EuropacPRO durcis

## APERÇU

### BACS À CARTES 19" DURCIS

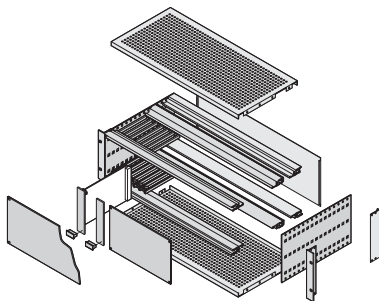
- Tenue aux chocs et vibrations jusqu'à 25 g
- Kits ou configurations personnalisées
- Une plate-forme produits et accessoires pour diverses applications / exigences
- Compatibilité avec les poignées d'insertion/extraction CompactPCI et VME64x
- Blindage CEM réalisable a posteriori
- PDF 3D ou données CAO 3D à télécharger sur le site Internet



06112017

#### KITS

- Commande du kit à partir d'une seule référence qui regroupe toutes les pièces nécessaires, en partie prémontées
- Les dimensions et les versions les plus usuelles sont disponibles sur stock
- Charge admissible jusqu' à 25 kg
- Emballage peu encombrant



06105058

#### SERVICEPLUS CONFIGURATION PERSONNALISÉE

- Configuration personnalisée à partir de pièces détachées, montage réalisé sur demande (à partir d'une pièce)
- Diverses hauteurs, largeurs et profondeurs
- Guide-cartes pour diverses applications
- Solutions de blindage CEM
- Autres accessoires et visserie de fixation

#### SERVICEPLUS

##### Modifications (découpes)

##### Téléchargements (schémas CAO, notices, rapports d'essais)

##### Solutions sur mesure (profondeurs spécifiques, applications CEM)

Aperçu ..... 6.92

Introduction . . . . 6.4

Kit ..... 6.94

Configuration personnalisée . . 6.97

Exemples d'applications . . . . 6.71

europacPRO . . . . 6.6

Bacs à cartes pour applications ferroviaires . . . . 6.70

europacPRO pour applications industrielles . . . 6.86

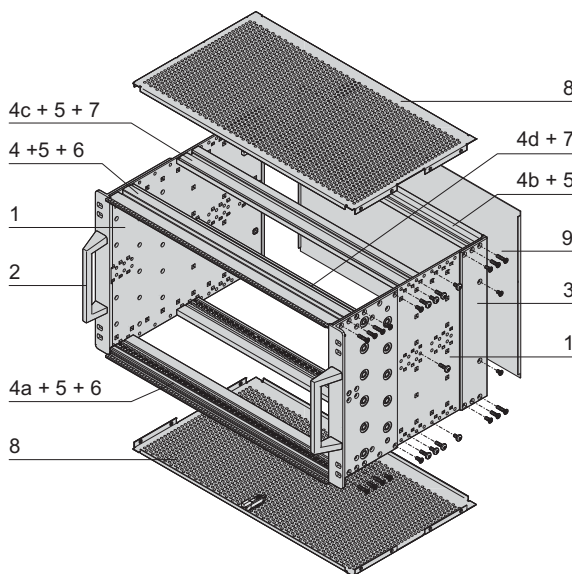
# Bacs à cartes EuropacPRO durcis

## KIT, DURCI, BLINDÉ, POUR MONTAGE DE CARTES-MÈRES



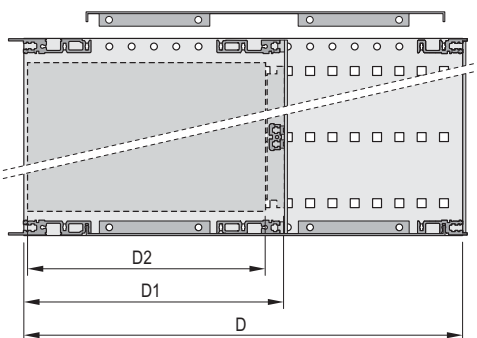
Bac à cartes 3 U

06112017



6 U

06112055



D = profondeur totale, D1 = profondeur d'enchâssement, D2 = profondeur de carte = D1 - 15 mm

06112054



04400001

Profil arrière pour montage des cartes-mères avec bandes isolantes

- Bac à cartes avec flancs et profils durcis type R ("rugged")
- Profil arrière pour montage des cartes-mères avec bandes isolantes
- Atténuation du blindage typique 40 dB à 1 GHz, 30 dB à 2 GHz (selon VG 95373, partie 15), sous condition d'utilisation de faces avant blindées
- Tenue aux chocs et vibrations jusqu'à 25 g

### COMPOSITION (Kit)

Rep.	Qté		Description
	3 U	6 U	
1	2	2	Flanc type R, alu 3 mm, passivé, avec équerre de rackage 19" 3,5 mm (clinchée); pour joint CEM (textile)
2	2	2	Poignée avec visserie de fixation
3	2	2	Equerre d'habillage arrière pour joint CEM (textile)
4	1	-	Profil avant (R-KD)
4a	1	2	Profil avant (R-LD)
4b	2	2	Profil arrière (H-KD)
4c	2	2	Profil arrière intermédiaire (R-ST)
4d	-	1	Profil arrière intermédiaire (ST)
5	6	8	Bande taraudée (prémontée)
6	2	2	Bande de positionnement (prémontée)
7	2	4	Bande isolante (prémontée)
8	2	2	Capot CEM durci, avec verrouillage
9	1	1	Face arrière CEM
10	1	1	Lot joints CEM, visserie de fixation, manuel utilisateur

### TABLEAU DES RÉFÉRENCES

Hauteur U	Largeur F	Profondeur mm	Prof. D1 mm	Référence
3	84	295	175	<b>24567-149</b>
6	84	295	175	<b>24567-449</b>

### Accessoires

Guide-cartes standard, profondeur 160 mm PC, UL 94 V-0, rouge, largeur de rainure 2 mm, 10 pièces	<b>24568-361</b>
Vis CB Torx 2,5 x 9,3, zingué, 100 pièces; couple de serrage max. 0,2 Nm	<b>24560-141</b>
Clip ESD pour guide-cartes 50 pièces	<b>24560-255</b>
Guide-cartes haute rigidité profilé aluminium, largeur de rainure 2 mm, profondeur 160 mm, 1 pièce (livraison uniquement par lot de 10)	<b>34562-881</b>
Vis CB avec Torx 2,5 x 7,3 mm, zingué lamellaire, noir, 100 pièces; couple de serrage max. 0,2 Nm	<b>24560-157</b>
Réceptacle pour intégration de modules CCA (Conduction Cooled Assemblies) pour applications VPX, profondeur 160 mm, 1 paire; avec visserie de fixation	24566-004
Réceptacle pour intégration de modules CCA (Conduction Cooled Assemblies) pour applications CompactPCI, profondeur 160 mm, 1 paire; avec visserie de fixation	24566-005
Kit de fixation 19" double Adapté aux bacs à cartes avec double perforation de fixation (vis, rondelles, écrous), 1 kit	<b>24566-109</b>

### REMARQUE

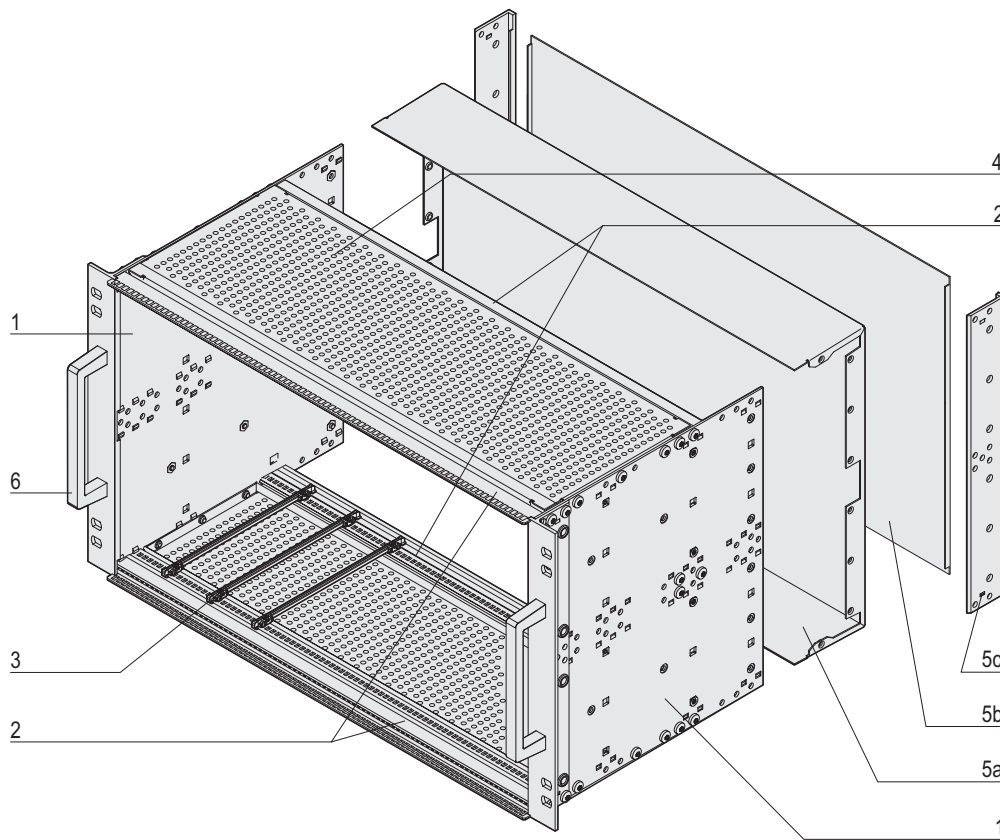
- Rapports d'essais, consulter notre site Internet
- Autres accessoires, voir à partir de la page 6.19



# Bacs à cartes EuropacPRO

# Bacs à cartes EuropacPRO

## APERÇU PIÈCES DÉTACHÉES POUR BACS À CARTES BLINDÉS OU NON BLINDÉS



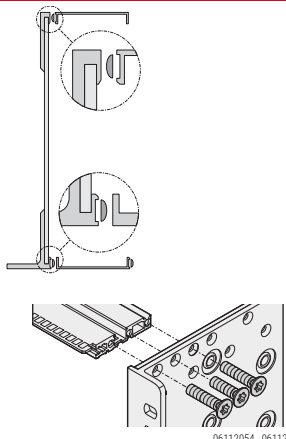
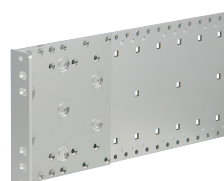
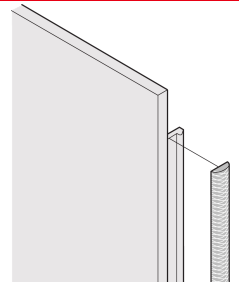
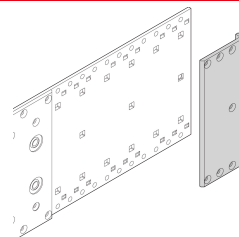
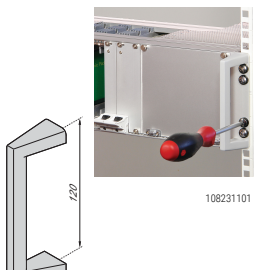
06108086

Rep.	Description	Description	Page
Rep. 1	Flanc	Définit la hauteur et la profondeur du bac à cartes; alu 3 mm, avec configuration de perçage universelle pour montage des accessoires	6.97
Rep. 2	Profil	Définit la largeur du bac à cartes; profilé alu avec configuration de perçage universelle pour guide-cartes, rainures pour bandes taraudées, taraudages M4 aux extrémités. Le type de profil est défini selon les contraintes mécaniques : type durci ("rugged") pour une charge jusqu'à 15 kg	6.98
Rep. 3	Guide-cartes	Les guide-cartes assurent la jonction entre les bacs à cartes et les cartes. Ils sont disponibles en matière plastique ou métallique, avec détrompage (en option) et clips ESD (en option) pour assurer la continuité électrique	6.105
Rep. 4	Capot	Capot perforé offrant une protection mécanique et/ou assurant le blindage CEM.	6.108
Rep. 5	Face avant/capot arrière	Capot arrière (5a) ou face (5b) avec équerre d'habillage (5c) en tant que support pour joints CEM avec l'utilisation de faces blindées. Remarque : le capot arrière et les équerres d'habillage ne peuvent être montés simultanément.	6.49
Rep. 6	Poignées	Les poignées peuvent être montées sur les équerres 19"	6.97
-	Blindage CEM (non représenté)	Nombreux composants de blindage spécifiques à chaque application	6.110
-	Équipement intérieur (non représenté)	Accessoires universels, par exemple pour aménagement horizontal/vertical et plaque de montage	6.109 6.60

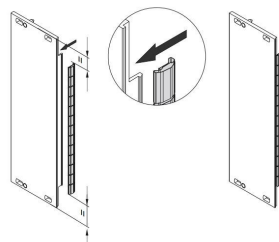
# Bacs à cartes EuropacPRO

## FLANC TYPE R, JOINT CEM, ÉQUERRE D'HABILLAGE, POIGNÉE

### TABLEAU DES RÉFÉRENCES

		Flanc type R pour joint textile	Joint CEM (textile)	Equerre d'habillage durcie	Poignée pour flanc durci
		 108230769 flanc, alu 3 mm; avec une équerre de rackage 19" clinchée, alu 3,5 mm, avec découpes pour poignées, passivé, face vue anodisée; poignée à commander séparément	 107887390 joint textile, intérieur mousse, enveloppe en gaine textile avec revêtement CuNi, UL 94 V-0, <b>plage de température</b> -40 °C... +70 °C   -40 °C... +85 °C	 11043486 profilé alu 3,5 mm, passivé couleur; pour joint textile; non compatible avec un capot arrière	 112057 profilé alu moulé, poudré, RAL 9006; charge admissible 30 kg, entraxe de fixation 120 mm, visserie defixation M5 x 12, avec freineur de filets 108231101
Hauteur U	Profondeur mm	1 paire	10 pièces	10 pièces	1 paire
3	175	24568-145			
3	235	24568-147			
3	275	24568-143	<b>21101-853</b>	<b>21102-853</b>	24566-199
3	277,75	24568-144			24566-010
3	295	24568-149			
3	355	24568-151			
6	175	24568-445			
6	235	24568-447			
6	275	24568-443	<b>21101-855</b>	<b>21102-855</b>	24566-499
6	277,75	24568-444			24566-010
6	295	24568-449			
6	355	24568-451			
<b>CompactPCI Profilé d'angle</b>					
3	275	24568-143	<b>21101-853</b>	<b>21102-853</b>	24566-197
6	275	24568-443	<b>21101-855</b>	<b>21102-855</b>	24566-497

#### Visserie de fixation voir page 6.103



#### Joint CEM acier inoxydable

- Montage facile par clipsage du joint sur le support droit de la face avant.
- Plage de température de -200 ... +160 °C

- 1 kit, Joint CEM en acier inoxydable, pour faces avant à profil en U, 3U, 10x **21102-105**
- 1 kit, Joint CEM en acier inoxydable, pour faces avant à profil en U, 3U, 100x **21102-106**
- 1 kit, Joint CEM en acier inoxydable, pour faces avant à profil en U, 6U, 10x **21102-107**
- 1 kit, Joint CEM en acier inoxydable, pour faces avant à profil en U, 6U, 100x **21102-108**

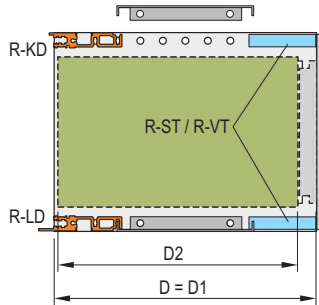
#### FLANC TYPE R

- Pour sollicitations mécaniques importantes jusqu'à 25 g (tenue aux chocs et vibrations par exemple CEI 61587-DL 3)
- Flanc avec équerre de rackage 19" clinchée;
- Hauteur 3 U et 6 U
- Profondeur 175, 235, 275, 277,75, 295 et 355 mm
- Concept de blindage CEM pour face avant/arrière avec joint CEM textile
- Autres dimensions sur demande

# Bacs à cartes EuropacPRO

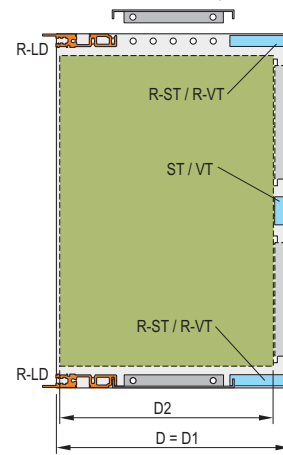
## POSITION DE MONTAGE DES PROFILS - CAPOTS

3 U (cartes de profondeur 160, 220, 280 mm)



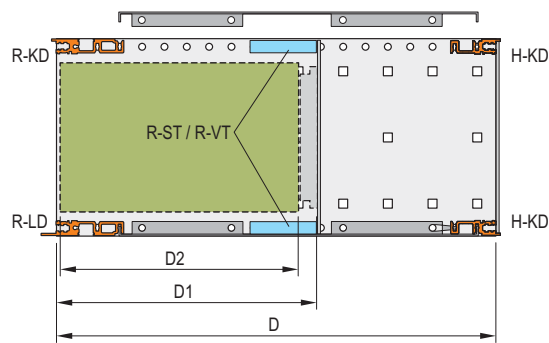
06112061

6 U (cartes de profondeur 160, 220, 280 mm)



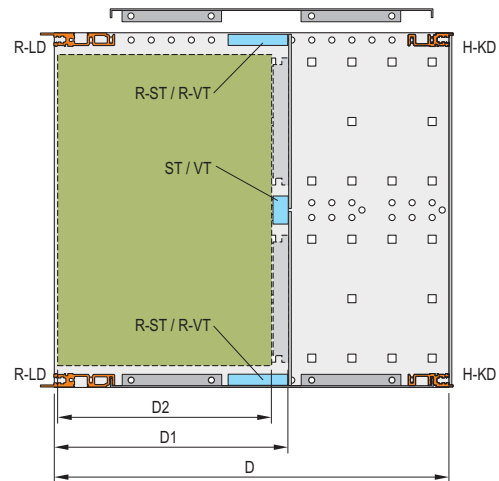
06112062

3 U (cartes de profondeur 160, 220, 280 mm)



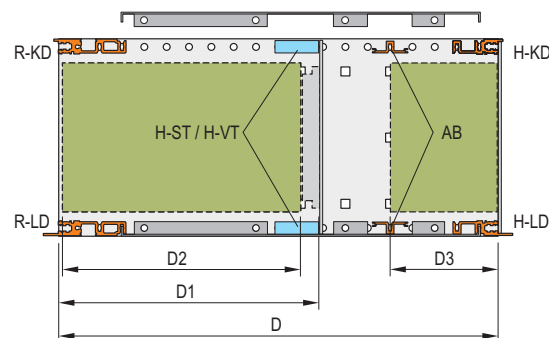
06112063

6 U (cartes de profondeur 160, 220, 280 mm)



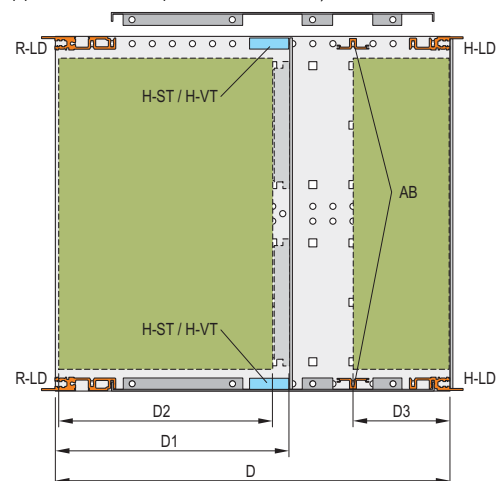
06112064

3 U (pour applications CompactPCI/VME64x)



06112065

6 U (pour applications CompactPCI/VME64x)



06112066

### Profils

R-ST



06112070

R-VT



06112071

H-ST



06112072

H-VT



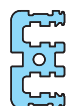
06112073

ST



06112074

VT



06112075



# Bacs à cartes EuropacPRO

**PROFIL AVANT**
**TABLEAU DES RÉFÉRENCES**

		Avec lèvre allongée pour insertion/extraction de cartes CompactPCI, VME64x	Avec lèvre allongée pour insertion/extraction de cartes CompactPCI, VME64x	Avec lèvre réduite	Avec lèvre réduite
 <p>bza44980</p> <p>Avec marquage en F à partir de 28 F, profilé alu, surface anodisée, surface de contact conductrice</p>		<p>durci type R-LD lèvre allongée</p>  <p>06112004</p> <p>profilé alu, anodisé, surface de contact conductrice; avec marquage en F</p>	<p>haute rigidité type H-LD lèvre allongée</p>  <p>06197009</p> <p>profilé alu, anodisé, surface de contact conductrice, avec marquage en F</p>	<p>durci type R-KD lèvre réduite</p>  <p>06112013</p> <p>profilé alu, anodisé, surface de contact conductrice; avec marquage en F</p>	<p>haute rigidité type H-KD lèvre réduite</p>  <p>06197008</p> <p>profilé alu, anodisé, surface de contact conductrice, avec marquage en F</p>
Longueur utile F	Longueur mm	1 pièce (livraison par lot de 10) <sup>1)</sup>	1 pièce (livraison par lot de 10) <sup>1)</sup>	1 pièce (livraison par lot de 10) <sup>1)</sup>	1 pièce (livraison par lot de 10) <sup>1)</sup>
20	106,68	34566-320	<b>34560-320</b>	34566-220	<b>34560-220</b>
28	147,32	34566-328	<b>34560-328</b>	34566-228	<b>34560-228</b>
40	208,28	34566-340	<b>34560-340</b>	34566-240	<b>34560-240</b>
42	218,44	34566-342	<b>34560-342</b>	34566-242	<b>34560-242</b>
63	325,12	34566-363	<b>34560-363</b>	34566-263	<b>34560-263</b>
84	431,80	34566-384	<b>34560-384</b>	34566-284	<b>34560-284</b>
-	1000	34566-301	<b>34560-301</b>	34566-201	<b>34560-201</b>
<p>Bandeau de protection recouvrant les perforations du profil Aluminium brut 0,8 mm, longueur 431,5 mm, 1 pièce (livraison par lot de 10)</p> 		<b>34566-184</b>	-	<b>34566-184</b>	-
Bande taraudée, voir page		6.104	6.104	6.104	6.104
Visserie de fixation voir page		6.103	6.103	6.103	6.103

1) Lot : la référence indiquée est pour 1 pièce, mais la livraison s'effectue uniquement par lot; commande impérative par minimum ou multiple du nombre de pièces indiqué  
 Profil haute rigidité = charge > 7,5 kg; profil durci = charge > 15 kg

**REMARQUE**

- Version 1000 mm sans taraudage M4 aux extrémités, sans marquage et sans grugeage pour équerre 19"
- Joint CEM voir page 6.56
- Autres profils voir page 6.29

# Bacs à cartes EuropacPRO

## PROFIL ARRIÈRE

### TABLEAU DES RÉFÉRENCES

		Pour montage indirect de cartes-mères avec bandes isolantes		Pour montage direct de cartes-mères		Pour montage direct des connecteurs selon EN 60603-2 (DIN 41612)
 <p>06105074</p> <p>Avec marquage en F à partir de 28 F, profilé alu, surface anodisée, surface de contact conductrice</p>		 <p>04400001</p> <p>durci type R-ST standard</p>  <p>06112005</p> <p>profilé alu, anodisé, surface de contact conductrice, avec marquage en F</p> <p>haute rigidité type H-ST standard</p>  <p>04400002</p> <p>durci type R-VT montage en retrait</p>  <p>06112006</p> <p>profilé aluminium, surface anodisée, surface de contact conductrice, avec marquage en F</p> <p>haute rigidité type H-VT montage en retrait</p>  <p>04400003</p> <p>haute rigidité type H-MZ avec bande d'adaptation</p>  <p>06197015</p> <p>profilé alu, anodisé, surface de contact conductrice, avec marquage en F</p>				
Longueur utile F	Longueur mm	1 pièce (livraison par lot de 10) <sup>1)</sup>	1 pièce (livraison par lot de 10) <sup>1)</sup>	1 pièce (livraison par lot de 10) <sup>1)</sup>	1 pièce (livraison par lot de 10) <sup>1)</sup>	1 pièce (livraison par lot de 10) <sup>1)</sup>
20	106,68	34566-520	<b>34560-520</b>	34566-720	<b>34560-720</b>	<b>34560-920</b>
28	147,32	34566-528	<b>34560-528</b>	34566-728	<b>34560-728</b>	<b>34560-928</b>
40	208,28	34566-540	<b>34560-540</b>	34566-740	<b>34560-740</b>	<b>34560-940</b>
42	218,44	34566-542	<b>34560-542</b>	34566-742	<b>34560-742</b>	<b>34560-942</b>
63	325,12	34566-563	<b>34560-563</b>	34566-763	<b>34560-763</b>	<b>34560-963</b>
84	431,80	34566-584	<b>34560-584</b>	34566-784	<b>34560-784</b>	<b>34560-984</b>
-	1000	34566-501	<b>34560-501</b>	34566-701	<b>34560-701</b>	-
Bande isolante, voir page		6.104	6.104	-	-	-
Bande taraudée, voir page		6.104	6.104	6.104	6.104	6.104
Visserie de fixation voir page		6.103	6.103	6.103	6.103	6.103

1) Lot : la référence indiquée est pour 1 pièce, mais la livraison s'effectue uniquement par lot; commande impérative par minimum ou multiple du nombre de pièces indiqué  
 Profil haute rigidité = charge > 7,5 kg; profil durci = charge > 15 kg

### REMARQUE

- Version 1000 mm sans taraudage M4 aux extrémités, sans marquage et sans grugeage pour équerre 19"
- Joint CEM voir page 6.56
- Autres profils voir page 6.29

# Bacs à cartes EuropacPRO

## PROFIL ARRIÈRE, INTERMÉDIAIRE, POUR 6 U

### TABLEAU DES RÉFÉRENCES

		Pour montage indirect de cartes-mères avec bande isolante	Pour montage direct de cartes-mères	Pour montage direct des connecteurs selon EN 60603-2 (DIN 41612)
 <p>06108090</p>		 <p>type ST</p>  <p>06197016</p> <p>profilé alu, anodisé, surface de contact conductrice; sans marquage</p>	 <p>type VT</p>  <p>06197017</p> <p>profilé alu, anodisé, surface de contact conductrice; sans marquage</p>	 <p>type MZ</p>  <p>06197018</p> <p>profilé alu, anodisé, surface de contact conductrice; sans marquage</p>
Longueur utile F	Longueur mm	1 pièce (livraison par lot de 10) <sup>1)</sup>	1 pièce (livraison par lot de 10) <sup>1)</sup>	1 pièce (livraison par lot de 10) <sup>1)</sup>
20	106,68	<b>34561-020</b>	<b>34561-120</b>	<b>34561-220</b>
28	147,32	<b>34561-028</b>	<b>34561-128</b>	<b>34561-228</b>
40	208,28	<b>34561-040</b>	<b>34561-140</b>	<b>34561-240</b>
42	218,44	<b>34561-042</b>	<b>34561-142</b>	<b>34561-242</b>
63	325,12	<b>34561-063</b>	<b>34561-163</b>	<b>34561-263</b>
84	431,80	<b>34561-084</b>	<b>34561-184</b>	<b>34561-284</b>
-	1000	<b>34561-001</b>	<b>34561-101</b>	<b>34561-201</b>
Bande isolante, voir page		6.104	-	-
Bande taraudée, voir page		6.104	6.104	6.104
Visserie de fixation voir page		6.103	6.103	6.103

1) Lot : la référence indiquée est pour 1 pièce, mais la livraison s'effectue uniquement par lot; commande impérative par minimum ou multiple du nombre de pièces indiqué  
 Profil haute rigidité = charge > 7,5 kg; profil durci = charge > 15 kg

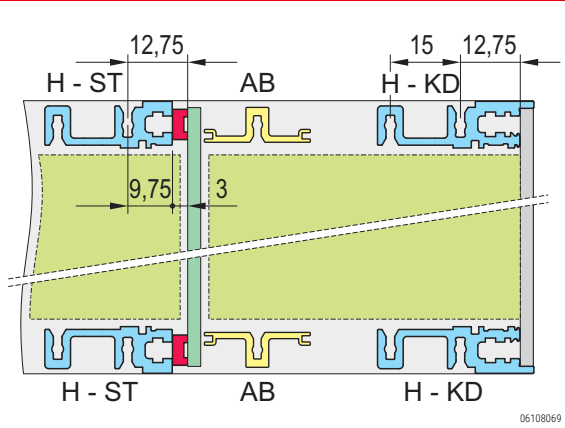
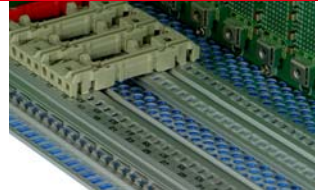

### REMARQUE

- Tous les profils sont sans marquage
- Version 1000 mm sans taraudage M4 aux extrémités

# Bacs à cartes EuropacPRO

## PROFIL ARRIÈRE (TYPE AB) POUR APPLICATIONS REAR I/O

### TABLEAU DES RÉFÉRENCES

		Pour CompactPCI dans la zone rear I/O	Pour CompactPCI dans la zone rear I/O avec encoche
		 <p>type AB</p>  <p>Typ AB, avec encoche</p>	
<p>profilé alu, surface anodisée, surface de contact conductrice; sans marquage; un profil de type AB est nécessaire afin de fixer les guide-cartes pour cartes rear I/O</p>		<p>profilé alu, surface anodisée, surface de contact conductrice; sans marquage; un profil de type AB est nécessaire afin de fixer les guide-cartes pour cartes rear I/O</p>	
Longueur utile F	Longueur mm	1 pièce (livraison par lot de 10) <sup>1)</sup>	1 pièce (livraison par lot de 10) <sup>1)</sup>
20	106,68	<b>34561-520</b>	
28	147,32	<b>34561-528</b>	
40	208,28	<b>34561-540</b>	
42	218,44	<b>34561-542</b>	<b>34579-042</b>
63	325,12	<b>34561-563</b>	
84	431,80	<b>34561-584</b>	<b>34579-040</b>
-	1000	<b>34561-501</b>	
Visserie de fixation voir page		6.103	6.103

<sup>1)</sup> Lot : la référence indiquée est pour 1 pièce, mais la livraison s'effectue uniquement par lot; commande impérative par minimum ou multiple du nombre de pièces indiqué  
 Profil haute rigidité = charge > 7,5 kg; profil durci = charge > 15 kg

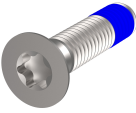

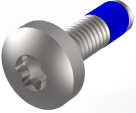
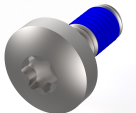
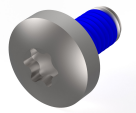
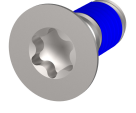
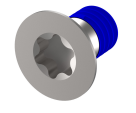

#### REMARQUE

- Tous les profils sont sans marquage
- Version 1000 mm sans taraudage M4 aux extrémités



# Bacs à cartes EuropacPRO

## VISSERIE DE FIXATION

	Description	Matière	Dimensions	Qté	Référence
 137813741	Vis F, avec frein filet <b>Utilisation</b> : flanc durci - profil; dans la zone de l'équerre clinchée et de l'équerre d'habillage, sauf si un guide-carte est vissé au slot 1	acier inoxydable	M4 x 18	100	24566-100
 137813739	Vis F, avec frein filet <b>Utilisation</b> : flanc durci - profil; dans la zone de l'équerre clinchée et de l'équerre d'habillage, lorsqu'un guide-carte est vissé au slot 1	acier inoxydable	M4 x 14	100	24566-101
 137813734	Vis CB, avec frein filet <b>Utilisation</b> : flanc durci - profil; excepté dans la zone de l'équerre clinchée et de l'équerre d'habillage, sauf si un guide-carte est vissé au slot 1	acier inoxydable	M4 x 14	100	24566-102
 137813736	Vis CB, avec frein filet <b>Utilisation</b> : flanc durci - profil; excepté dans la zone de l'équerre clinchée et de l'équerre d'habillage, lorsqu'un guide-carte est vissé au slot 1	acier inoxydable	M4 x 10	100	24566-103
 137813737	Vis CB, avec frein filet <b>Utilisation</b> : flanc durci - capot; excepté dans la zone de l'équerre clinchée et de l'équerre d'habillage	acier inoxydable	M4 x 8	100	24566-104
 137813742	Vis F Torx, avec frein filet <b>Utilisation</b> : flanc durci - capot; dans la zone de l'équerre clinchée et de l'équerre d'habillage	acier inoxydable	M4 x 10	100	24566-106
 137813740	Vis F Torx, avec frein filet <b>Utilisation</b> : flanc durci - équerre d'habillage; pour augmenter la stabilité et en cas de bacs à cartes blindés CEM	acier inoxydable	M4 x 7	100	24566-105
 137813738	Ecroû carré <b>Utilisation</b> : flanc durci - équerre d'habillage; pour augmenter la stabilité et en cas de bacs à cartes blindés CEM	acier zingué	M4	100	<b>24560-140</b>

 Kit DE FIXATION 19" DOUBLE, Page 6.104 **24566-109**

### REMARQUE

- Vis, acier inoxydable; avec couche de finition organique (argent)

# Bacs à cartes EuropacPRO durcis

## BANDE TARAUDÉE, BANDE DE POSITIONNEMENT, BANDE ISOLANTE

### TABLEAU DES RÉFÉRENCES

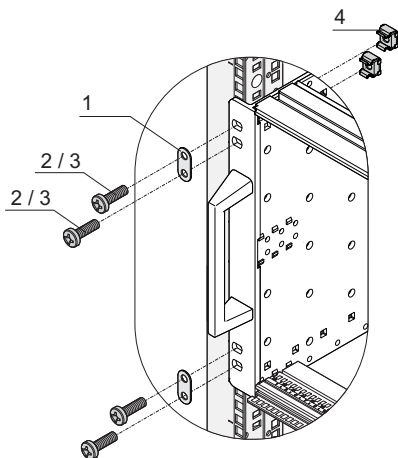
	Bande taraudée		Bande de positionnement Rep. 1	Bande isolante		
	M2,5	M3				
	<p>06103056</p> <p>pour fixer la face avant sur le profil, acier, zingué; utiliser des vis à gorge 12,3 mm, voir page 6.66</p>		<p>pour centrage de modules blindés, alu 1 mm, vis pointeaux à commander séparément</p>	<p>026749</p> <p>pour montage isolé de la carte-mère; PC, UL 94 V-0, gris</p>		
	Bande taraudée		Bande de positionnement	Bande isolante		
Longueur utile F	Longueur mm	1 pièce (livraison par lot de 10) <sup>1)</sup>	Longueur mm	1 pièce (livraison par lot de 10) <sup>1)</sup>	Longueur mm	10 pièces
20	106,18	<b>34561-320</b>	106,48	<b>30845-189</b>	101,50	<b>24560-820</b>
28	146,82	<b>34561-328</b>	147,12	<b>30845-197</b>	144,20	<b>24560-828</b>
40	207,78	<b>34561-340</b>	208,08	<b>30845-209</b>	205,12	<b>24560-840</b>
42	217,94	<b>34561-342</b>	218,24	<b>30845-211</b>	210,40	<b>24560-842</b>
63	324,62	<b>34561-363</b>	324,92	<b>30845-232</b>	316,88	<b>24560-863</b>
84	431,30	<b>34561-384</b>	431,60	<b>30845-253</b>	428,64	<b>24560-884</b>
196	1000,26	<b>34565-196</b>	1000,56	<b>34565-396</b>		-

### Accessoires

Vis pointeau M2,5 x 8, 100 pièces	<b>21100-276</b>	-	-	-	-	-
Vis pointeau M2,5 x 9, Torx 8 100 pièces	-	-	-	<b>21102-980</b>	-	-
Vis pointeau M3 x 8, 100 pièces	-	<b>21100-646</b>	-	-	-	-

1) Lot : la référence indiquée est pour 1 pièce, mais la livraison s'effectue uniquement par lot; commande impérative par minimum ou multiple du nombre de pièces indiqué

### KIT DE FIXATION 19" DOUBLE



06113052

- Pour montage des bacs à cartes avec deux trous de fixation par équerres 19" (par exemple bacs à cartes durcis et bacs à cartes ferroviaires)

### COMPOSITION

Rep.	Qté	Description
1	4	Rondelle plate double, acier inoxydable
2	8	M6 x 16 (Torx 30) + Rondelle Nomel
3	8	M6 x 16 (Pozidrive) + Rondelle Nomel
4	8	Ecrou-cage M6
1	1	Manuel utilisateur

### TABLEAU DES RÉFÉRENCES

Description	Référence
Kit de fixation 19" double	<b>24566-109</b>

# Bacs à cartes EuropacPRO durcis


## RÉCEPTACLE POUR CONDUCTION COOLED ASSEMBLIES (CCA)

### TABLEAU DES RÉFÉRENCES

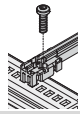
Réceptacle pour intégration de modules CCA (Conduction Cooled Assemblies) dans un bac à cartes		
		
aluminium moulé, argent, à visser, pas 0,8"; compatible avec les profils haute rigidité ("heavy") et durcis ("rugged"), avec visserie de fixation		
Longueur cartes mm	VPX 1 paire	CompactPCI 1 paire
160	24566-004	24566-005

## GUIDE-CARTES POUR MODULES ENFICHABLES ET CASSETTES, LARGEUR DE RAINURE 2 MM ET 2,5 MM

### TABLEAU DES RÉFÉRENCES

Guide-cartes pour modules enfichables et cassettes standard		
<p><b>Montage :</b> guide-cartes en matière plastique - à clipser dans les profils en profilé alu - à clipser dans la tôle d'épaisseur 1,5 mm</p> <p><b>Température de stockage :</b> -40 °C ... +130 °C</p>		
		
jusqu'à 220 mm de long, PC, UL 94 V-0; à partir de 280 mm de long, en plusieurs parties, embout PC, UL 94 V-0, profil central en profilé alu		
PC, UL 94 V-0		
Longueur cartes mm	Largeur rainure mm	Couleur mm
		10 pièces
		1 pièce (livraison par lot de 50) <sup>1)</sup>
70	2	rouge
70	2	gris
160	2	rouge
220	2	rouge
280	2	rouge
340	2	rouge
160	2,5	rouge
220	2,5	rouge

### Accessoires

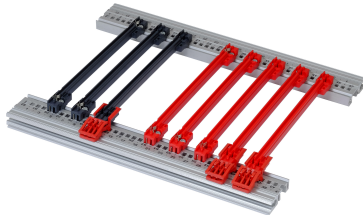

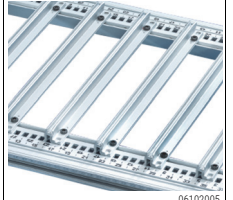
Visserie de fixation, 100 pièces; couple de serrage max. 0,2 Nm		<b>24560-141</b>	<b>24560-141</b>
Clip ESD, 50 pièces		<b>24560-255</b>	<b>24560-255</b>

1) Lot : la référence indiquée est pour 1 pièce, mais la livraison s'effectue uniquement par lot; commande impérative par minimum ou multiple du nombre de pièces indiqué

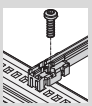



Accessoires voir page 6.107

# Bacs à cartes EuropacPRO ServicePLUS

**GUIDE-CARTES SIMPLES, MONOBLOC, LARGEUR DE RAINURE 2 MM ET 2,5 MM**
**TABLEAU DES RÉFÉRENCES**

			Guide-cartes simples		simples, renforcés		pour modules lourds, haute rigidité	
<b>Montage :</b> - à clipser dans les profils en profilé alu - à clipser dans la tôle d'épaisseur 1,5 mm  <b>Température de stockage</b> -40 °C ... +130 °C  <b>Couleurs des rails de guidage en plastique</b> rouge: RAL 3000 gris: RAL 7016			 <p>jusqu'à 280 mm de long, PC, UL 94 V-0; &gt; 280 mm, en plusieurs parties, embout PC, UL 94 V-0, profil central en profilé alu</p>		 <p>PC, UL 94 V-0, rouge; avec enfort sous le guide-carte</p>		 <p>profilé alu, argent, vissé sur les profils haute rigidité ("heavy") ou durcis ("rugged")</p>	
Longueur cartes mm	Largeur rainure mm	Couleur	10 pièces <sup>2)</sup>	1 pièce (livraison par lot de 50)	1 pièce (livraison par lot de 50)	1 pièce (livraison par lot de 10) <sup>1)</sup>		
100	2	rouge	-	<b>64568-080</b>	-	-		
160	2	rouge	<b>24568-363</b>	<b>64568-005</b>	<b>64568-076</b>	-		
160	2	gris/argent	-	<b>64568-055</b>	-	<b>34562-881</b>		
220	2	rouge	<b>24568-364</b>	<b>64568-006</b>	<b>64568-078</b>	-		
220	2	gris/argent	-	<b>64568-166</b>	-	<b>34562-882</b>		
280	2	rouge/argent	<b>24568-381</b>	-	<b>64568-080</b>	<b>34562-883</b>		
340	2	rouge/argent	<b>24568-382</b>	-	-	<b>34562-884</b>		
400	2	rouge/argent	-	-	-	<b>34562-885</b>		
160	2,5	rouge/argent	-	<b>64568-100</b>	<b>64568-118</b>	<b>34564-881</b>		
220	2,5	rouge/argent	-	<b>64568-102</b>	<b>64568-119</b>	<b>34564-882</b>		
280	2,5	rouge/argent	-	-	<b>64568-120</b>	<b>34564-883</b>		
340	2,5	argent	-	-	-	<b>34564-884</b>		
400	2,5	argent	-	-	-	<b>34564-885</b>		

**Accessoires**

Visserie de fixation, 100 pièces; Couple de serrage max. 0,2 Nm 	<b>24560-141</b>		<b>24560-141</b>		<b>24560-141</b>		<b>24560-157</b>
Clip ESD, 50 pièces	<b>24560-255</b>	<b>24560-255</b>	<b>24560-255</b>	<b>24560-255</b>	<b>24560-255</b>	<b>24560-255</b>	-
Verrou de carte C, rouge, 10 pièces	<b>24560-377</b>	<b>24560-377</b>	<b>24560-377</b>	<b>24560-377</b>	<b>24560-377</b>	<b>24560-377</b>	-
Poignée de carte C, rouge, 10 pièces	<b>24560-378</b>	<b>24560-378</b>	<b>24560-378</b>	<b>24560-378</b>	<b>24560-378</b>	<b>24560-378</b>	-
Étiquette de repérage pour poignée de carte, rouge, 1 feuille = 438 pièces	<b>60817-228</b>	<b>60817-228</b>	<b>60817-228</b>	<b>60817-228</b>	<b>60817-228</b>	<b>60817-228</b>	-
Détrompage, voir page	6.43						-

1) Lot : la référence indiquée est pour 1 pièce, mais la livraison s'effectue uniquement par lot; commande impérative par minimum ou multiple du nombre de pièces indiqué

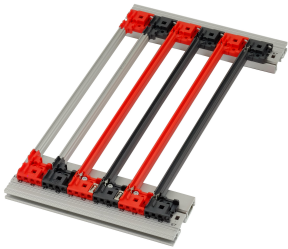
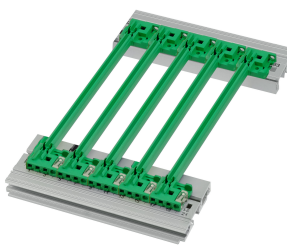
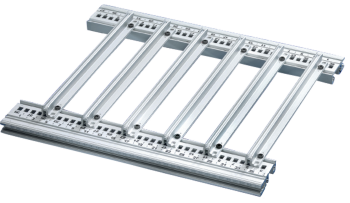
**Accessoires voir page 6.43**



# Bacs à cartes EuropacPRO durcis ServicePLUS

## GUIDE-CARTES POUR MODULES LOURDS, COMPACTPCI, VME64X

### TABLEAU DES RÉFÉRENCES

			Pour CompactPCI, VME64x avec détrompage selon IEEE 1101.10 et CEI 60297-3-103	décalage de 0,1" pour alimentations selon IEEE 1101.10 et CEI 60297-3-103	Pour modules lourds, haute rigidité
<b>Montage :</b> guide-cartes en matière plastique - à clipser dans les profils en profilé alu - à clipser dans la tôle d'épaisseur 1,5 mm  <b>Température de stockage :</b> -40 °C ... +130 °C			 <p style="text-align: right; font-size: small;">124624426</p>	 <p style="text-align: right; font-size: small;">124675998</p>	 <p style="text-align: right; font-size: small;">107888345</p>
			<b>monobloc</b> largeur de rainure 2 mm, PC, UL 94 V-0; en plusieurs parties largeur de rainure 2,5 mm, embout PC, UL 94 V-0, profil central en profilé alu <b>en plusieurs parties</b> pour largeur de rainure 2,5 mm, embout PBT, UL 94 V-0; pièce intermédiaire profilé alu	PC, UL 94 V-0, pour l'intégration d'alimentations dans les systèmes Compact PCI ou de modules enfichables avec composants CMS	profilé alu, à visser sur les profils haute rigidité ("heavy") ou durcis ("rugged")
Longueur cartes mm	Largeur rainure mm	Couleur mm	10 pièces <sup>2)</sup>	10 pièces <sup>2)</sup>	1 pièce (livraison par lot de 10) <sup>1)</sup>
70	2	rouge	<b>24568-357</b>	-	-
70	2	gris	<b>24568-360</b>	-	-
160	2	rouge	<b>24568-356</b>	-	-
160	2	gris	<b>24568-358</b>	-	<b>34562-881</b>
160	2	vert	-	<b>24568-359</b>	-
220	2	gris	-	-	<b>34562-882</b>
220	2	vert	-	-	<b>34562-883</b>
160	2,5	gris	-	-	<b>34564-881</b>
220	2,5	rouge	-	-	-
220	2,5	gris	-	-	<b>34564-882</b>
280	2,5	rouge	<b>24568-331</b>	-	-
280	2,5	gris	<b>24568-341</b>	-	<b>34564-883</b>

### Accessoires

Clip ESD, 50 pièces	<b>24560-255</b>	-	-
Clip ESD, pour pion de centrage, 50 pièces	<b>24560-256</b>	<b>24560-256</b>	-
Visserie de fixation, 100 pièces; couple de serrage max. 0,2 Nm	<b>24560-141</b>	<b>24560-141</b>	<b>24560-157</b>
Pion de détrompage, 100 pièces	<b>20817-501</b>	<b>20817-501</b>	-

1) Lot de livraison : la référence indiquée s'entend pour 1 pièce, mais la livraison s'effectue uniquement par lot ; commande impérative par minimum ou multiple du nombre de pièces indiqué

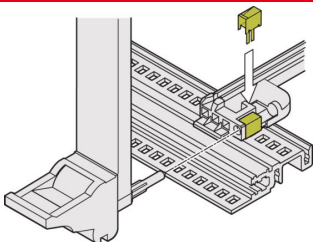
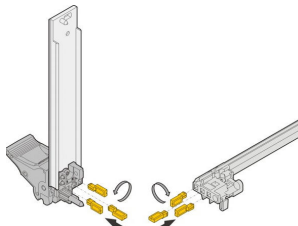
2) la référence indiquée s'entend pour une unité d'emballage ; la livraison s'effectue uniquement par unité d'emballage

Accessoires voir page 6.107

# Bacs à cartes EuropacPRO durcis ServicePLUS

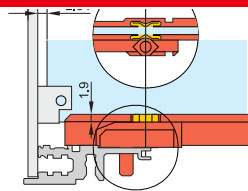
## ACCESSOIRES POUR GUIDE-CARTES SIMPLES

### TABLEAU DES RÉFÉRENCES

		Clip ESD, pour pion de centrage des guide-cartes CompactPCI/ VME 64x	Détrompage pour modules enfichables Détrompage pour poignées CompactPCI, VME64x selon IEEE 1011.10 et CEI 60297-3-103
		 <p style="text-align: right;">108230497</p> <p>acier ressort, étamé, clip ESD, pour pion de centrage selon IEEE; à clipser dans les guide-cartes avec détrompage et les bloc de détrompage; Il assure une continuité électrique entre le pion de centrage de la poignée d'insertion / extraction (poignée IEL ou IET) et le profil.</p>	 <p style="text-align: right;">135276437</p> <p>pion de détrompage, PC, UL 94 V-0, RAL 7035. Les pions de détrompage empêchent l'enfichage d'un module au mauvais emplacement. Les pions sont placés dans les réceptacles des guide-cartes avec détrompage ainsi que dans les poignées d'insertion/extraction IEL ou IET (4 positions possibles). Il y a ainsi 64 possibilités de détrompage par guide-cartes; 4096 possibilités en cas de détrompage des guide-cartes supérieurs et inférieurs</p>
Montage		50 pièces <sup>2)</sup>	100 pièces <sup>2)</sup>
en haut/en bas		<b>24560-256</b>	<b>20817-501</b>

## ACCESSOIRES POUR GUIDE-CARTES SIMPLES

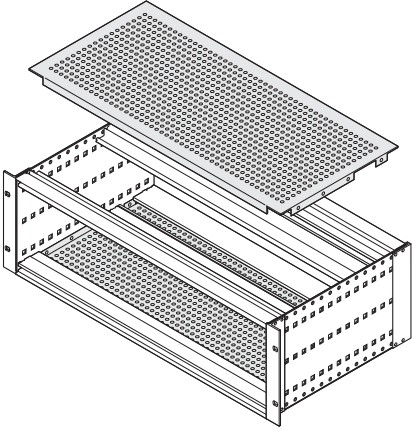
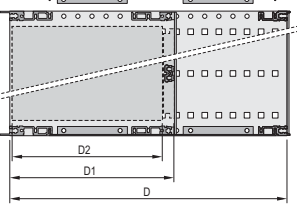
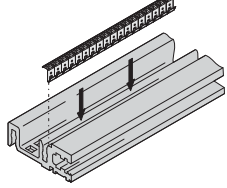
### TABLEAU DES RÉFÉRENCES

		Clip ESD pour guide-carte
		 <p style="text-align: right;">04503050</p> <p>acier ressort, étamé, assure une continuité électrique entre la carte et le profil, aussi bien du côté soudure que du côté composants</p>
	Couleur	argent
Montage		50 pièces
en haut/ en bas		<b>24560-255</b>

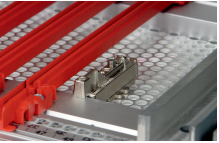
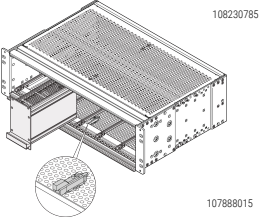
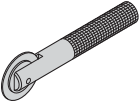
# Bacs à cartes EuropacPRO durcis ServicePLUS

## CAPOT À VISSER SUR LE FLANC DURCI

### TABLEAU DES RÉFÉRENCES

			Capot à visser sur le flanc	Joint CEM (acier inoxydable), entre le capot et le profil	
 <p style="text-align: right; font-size: small;">06197010</p>			 <p style="text-align: right; font-size: x-small;">06112054</p> <p>tôle alu 1 mm, perforations de diamètre 4,0 mm, passivé, taux de perforation 58%, avec visserie de fixation;</p> <p>4 joints CEM sont nécessaires par bacs à cartes, à commander séparément</p>	 <p style="text-align: right; font-size: x-small;">06106052</p> <p>joint CEM (acier inoxydable), à clipser dans les profils afin d'établir le contact avec le capot, adapté à tous les types de profils</p>	
Largeur F	Prof. mm	Utilisation	1 paire	10 pièces	100 pièces
84	175	Carte de profondeur 160 mm (D2)	24568-004	<b>24560-245</b>	<b>24560-246</b>
84	235	Carte de profondeur 220 mm (D2)	24568-008		
84	295	Carte de profondeur 280 mm (D2)	24568-012		
84	275	Carte de profondeur 160 mm (D2) CompactPCI, rear I/O 80 mm	24568-032		
84	277.75	Carte de profondeur 160 mm (D2) VME, VME64, rear I/O 80 mm	24568-036		
84	295	Carte de profondeur 160 mm (D2), espace libre à l'arrière de la carte-mère env. 120 mm	24568-016		
84	355	Carte de profondeur 220 mm (D2), espace libre à l'arrière de la carte-mère env. 120 mm	24568-020		

### Accessoires

<p><b>Verrouillage</b>, pour fixation/blocage supplémentaire du capot durci, 4 pièces</p>   <p style="text-align: right; font-size: x-small;">108230785</p> <p style="text-align: right; font-size: x-small;">107888015</p>	24566-007	-	-
<p>Outil de montage, facilite le montage des joints CEM (acier inoxydable) sur les profils, 1 pièce</p> 	-	<b>24560-271</b>	<b>24560-271</b>

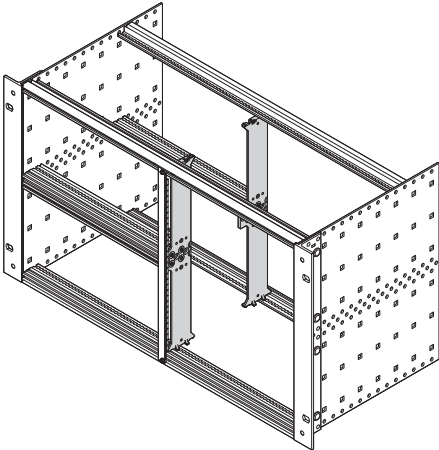

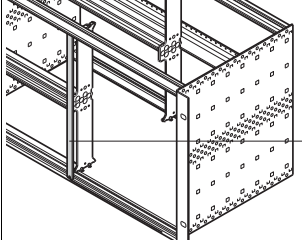
### REMARQUE

- Capot plein sur demande
- Position de montage des profils, voir page 6.98

# Bacs à cartes EuropacPRO durcis ServicePLUS

## KIT DE FRACTIONNEMENT (6 U ET 2 X 3 U)

### TABLEAU DES RÉFÉRENCES

	Montant durci pour kit de fractionnement	Face avant pour joint CEM (textile), 6 U, 2 F Rep. 6
 <p>06112076</p>	 <p>6 U, zinc moulé; lot visserie de fixation</p>	 <p>06112077</p> <p>alu 2,5 mm, profil en U, 6 U, 2 F</p> <p>bpa46550</p>
<b>Hauteur</b> <b>U</b> 6	<b>2 pièces</b> 24566-400	<b>1 pièce (livraison par lot de 5)</b> <b>30849-140</b>

### Accessoires

Vis à gorge cruciforme/rainure M2,5 x 12,3, acier, nickelé, 100 pièces	-	<b>21101-101</b>
Vis à gorge cruciforme M2,5, noir, zingué, 100 pièces	-	<b>21101-102</b>
Rondelle, 2,7 x 5 x 1, matière plastique PA 6, 100 pièces	-	<b>21101-121</b>
Joint textile, intérieur mousse, enveloppe en gaine textile avec revêtement CuNi, UL 94 V-0, 10 pièces	-	<b>21101-855</b>

### REMARQUE

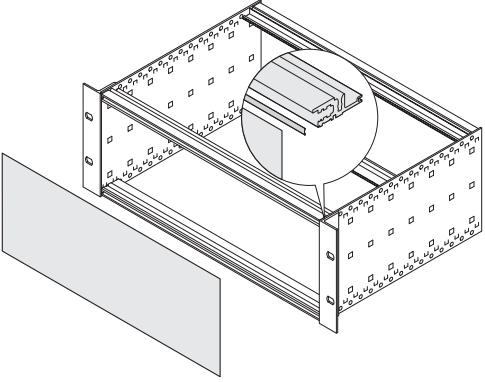
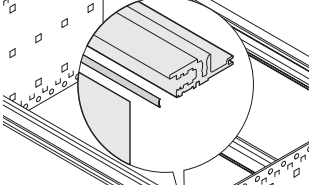
- Profils durcis de différentes longueurs, voir page 6.99



# Bacs à cartes EuropacPRO durcis ServicePLUS

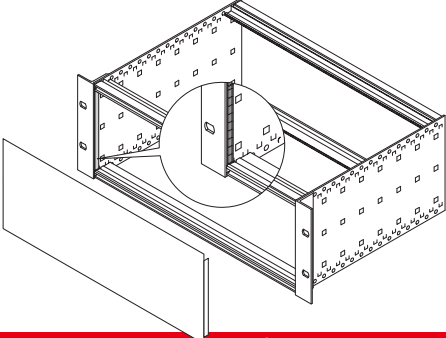
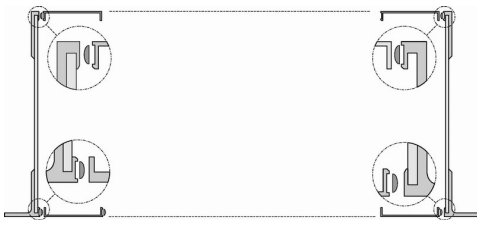
## JOINT CEM FACE AVANT/ARRIÈRE - PROFIL

### TABLEAU DES RÉFÉRENCES

		Joint CEM (acier inoxydable) monté entre la face avant/face arrière et le profil	
			
		acier inoxydable, pour profils avant et profils arrière (type VT)	
		06102053	
Largeur F	Profondeur mm	10 pièces	100 pièces
28	131,8	<b>24560-229</b>	-
42	202,9	<b>24560-231</b>	-
63	304,5	<b>24560-233</b>	-
84	416,6	<b>24560-235</b>	<b>24560-236</b>

## JOINT CEM FACE AVANT - ÉQUERRE 19"/ÉQUERRE D'HABILLAGE

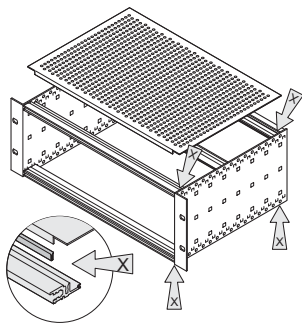
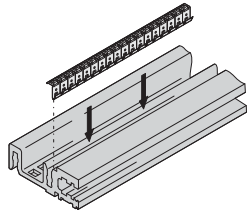
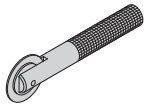
### TABLEAU DES RÉFÉRENCES

		Joint CEM (textile) face avant/arrière - équerre 19"/équerre d'habillage	
			
		joint textile, intérieur mousse, enveloppe en gaine textile avec revêtement CuNi, UL 94 V-0 plage de température -40 °C... +70 °C	
		06105077	
Hauteur U	Profondeur mm	10 pièces	100 pièces
3	97,5	<b>21101-853</b>	<b>21101-854</b>
6	232,5	<b>21101-855</b>	<b>21101-856</b>
		joint textile, intérieur mousse, enveloppe en gaine textile avec revêtement CuNi, UL 94 V-0 plage de température -40 °C... +85 °C	
		06105077	
Hauteur U	Profondeur mm	10 pièces	100 pièces
3	97,5	<b>21102-853</b>	<b>21102-854</b>
6	232,5	<b>21102-855</b>	<b>21102-856</b>
		Joint CEM acier inoxydable Montage facile par clipsage du joint sur le support droit de la face avant. plage de température -200 °C... +160 °C	
		06105077	
Hauteur U	Profondeur mm	10 pièces	100 pièces
3	97,5	<b>21102-105</b>	<b>21102-106</b>
6	232,5	<b>21102-107</b>	<b>21102-108</b>

# Bacs à cartes EuropacPRO durcis ServicePLUS

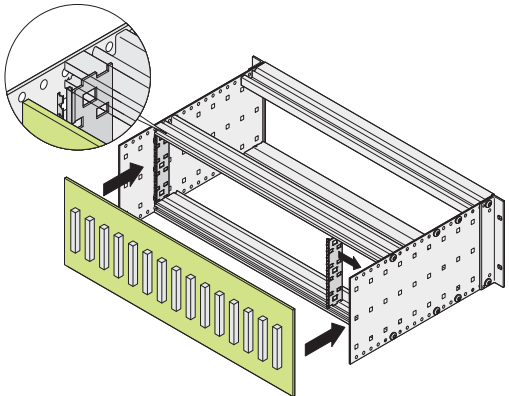
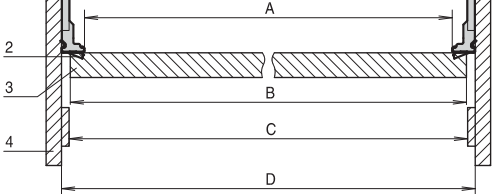
## JOINT CEM PROFIL-CAPOT

### TABLEAU DES RÉFÉRENCES

		Joint CEM (acier inoxydable), monté entre le capot et le profil	
			
<p>Largeur F</p> <p>Profondeur mm</p>		10 pièces	100 pièces
42	202,9	<b>24560-241</b>	-
84	416,6	<b>24560-245</b>	<b>24560-246</b>
<p>Outil de montage, facilite le montage des joints CEM (acier inoxydable) sur les profils, 1 pièce</p> 		<b>24560-271</b>	<b>24560-271</b>

## JOINT CEM CARTE-MÈRE - FLANC

### TABLEAU DES RÉFÉRENCES

		Joint CEM (acier inoxydable) monté entre la carte-mère et le flanc (montage en retrait)	
			
Hauteur U	Profondeur mm	1 lot	
3	97.5	<b>24561-199</b>	
6	187.5	<b>24561-499</b>	
<p>Vis F Torx M4 x 7, St, zingué, 100 pièces</p>		24566-105	
<p>Ecrou carré M4, acier, zingué, 100 pièces</p>		<b>24560-140</b>	

Selon le design, la carte-mère peut être utilisée comme face arrière avec fonction de blindage; dans ce cas il faut utiliser un profil arrière (type L-VT ou H-VT) monté en retrait pour garantir le contact horizontal.

Pour la reprise de blindage verticale, le support de joint est fixé au flanc europacPRO (avec un pas en profondeur de 30 mm)

# Bacs à cartes – EuropacPRO

## SOLUTIONS STANDARD POUR APPLICATIONS PERSONNALISÉES

Assemblage simplifié, facilité de composition. La plate-forme modulaire europacPRO permet de réaliser de nombreuses configurations et de couvrir différentes classes de charges. Les composants ont été conçus pour un montage et un démontage simple et rapide.

### Kits europacPRO :



06104001

La livraison s'effectue dans un emballage peu encombrant. Selon les kits, les bandes taraudées ou les joints CEM sont prémontés sur les profils.

Deux possibilités de réaliser votre bac à cartes :

- Kits
- Configurations personnalisées

### Configurations personnalisées :

	Side panel type F	19" bracket without handle holes	19" bracket with handle holes	19" bracket depth-adjustable	EMC seating (St, stainless)	Rear angle	Side panel connection
	without 19" bracket, Al 2 mm, pre-drilled, please order 19" bracket and corner profile separately	with lateral groove for EMC stainless steel gasket, Al extrusion, rear side attached, front angled	with lateral groove for EMC stainless steel gasket, Al extrusion, rear side attached, front angled, please order front handles separately, see page 6, 12	2 adapter brackets, Al 3 mm, equipment support rail, height 35 mm, width 34 mm, depth 7.5 mm, pre-drilled laterally in suitable support or substrate, power 6, 12	inserted laterally into the slots of the front panel	Al extrusion, surface clear positioned, with lateral groove for EMC stainless steel seating, rear hood cannot be mounted simultaneously	Zn die-cast, not assembly kit, for linking two by two side panels (allows one another)
Height (mm)							
Depth (mm)							
175							
235							
275							
277.75							
295							
365							
415							
475							
	1 piece	PU 1 pair	PU 1 pair	PU 1 pair	PU 10 pieces	PU 1 pair	PU 4 pieces
	34560-185						
	34560-187						
	34579-300						
	34579-002	34560-197	34560-198	34560-199	31101-705	34561-198	31101-954
	34560-189						
	34560-191						
	34560-192						
	34560-195						

06109052

Vous concevez votre bac à cartes en fonction de vos besoins. Il vous sera livré complètement assemblé via notre ServicePLUS assembly (quelle que soit la quantité commandée). Nous effectuons également des modifications et découpes à votre convenance, avec un délai optimisé grâce au ServicePLUS express.

## PROFILS ET FLANCS POUR DIFFÉRENTES CLASSES DE CHARGES



allégé ("light")

06197007

haute rigidité ("heavy")

06197008

durci ("rugged")

06112004

Les profils sont proposés pour trois classes de charges

- Type allégé ("light"), charge jusqu'à env. 7,5 kg
- Type haute rigidité ("heavy"), charge > 7,5 kg
- Type durci ("rugged"), charge 15 kg



Type Light

06197002



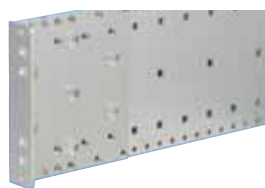
Type Flexible

06197003



Type Heavy

06197004



Type Rugged

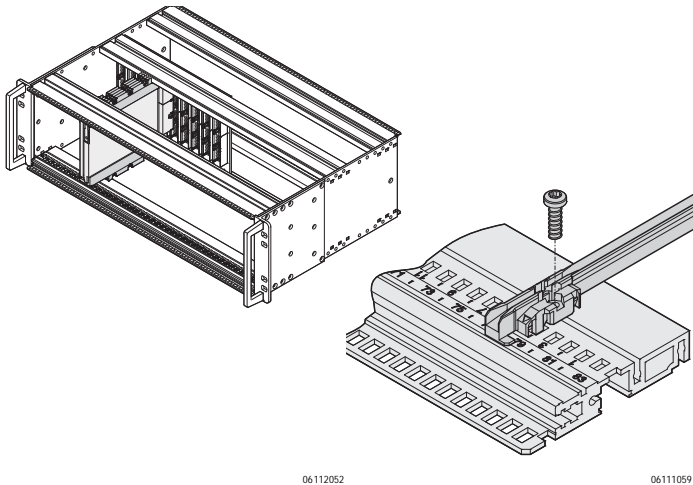
06112021

Les flancs sont proposés pour quatre classes de charges

- Light, version économique avec équerre de rackage 19" intégrée
- Flexible, avec équerre de rackage 19" réglable en profondeur, non montée
- Heavy, avec équerre de rackage 19" clinchée pour une tenue aux chocs et vibrations jusqu'à 5 g
- Rugged, avec équerre de rackage 19" clinchée et d'épaisseur renforcée pour une tenue aux chocs et vibrations jusqu'à 25 g
- La combinaison des 3 types de profils avec les 4 types de flancs permet de réaliser de nombreuses variantes pour répondre aux différents besoins du marché

# Bacs à cartes – EuropacPRO

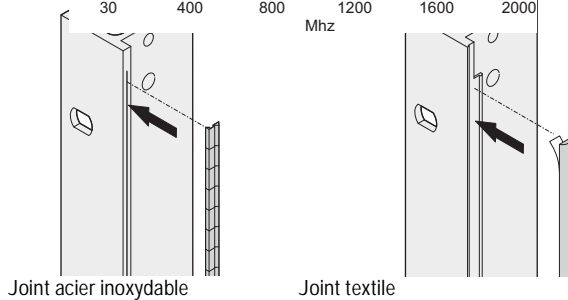
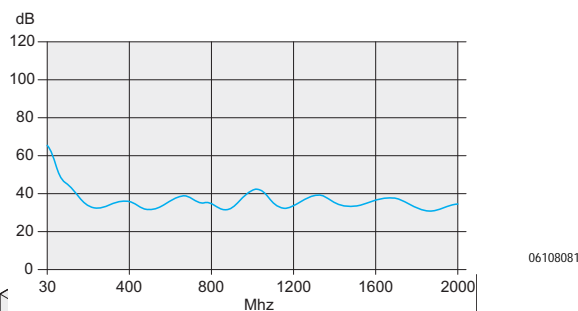
## GUIDE-CARTES EN MATIÈRE PLASTIQUE ET PROFILÉ ALUMINIUM



Les guide-cartes assurent la jonction entre la mécanique du bac à cartes et les modules (cartes, modules enfichables, cassettes, cassettes de mémoire de masse, ...).

Les guide-cartes en matière plastique possèdent un clip robuste assurant un maintien stable, également en cas de chocs. Les guide-cartes peuvent être vissés sur les profils type haute rigidité (H, "heavy") et type durci (R, "rugged"). Pour les charges extrêmes, les guide-cartes sont en profilé aluminium. Afin d'éviter les erreurs d'insertion de modules, nous proposons un détrompage mécanique selon IEEE 1101.10/11, CEI 60297-3-103. La graduation en 'F' des profils (à partir de 28 F) et le marquage des guide-cartes facilitent le bon positionnement. Notre offre de produits comprend également les réceptacles pour l'intégration des Conduction Cooled Assemblies (CCA) dans un bac à cartes.

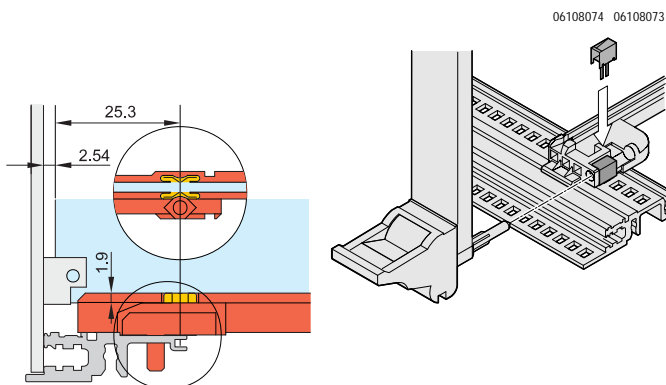
## BLINDAGE ÉLECTROMAGNÉTIQUE ET ESD



La plate-forme europacPRO offre diverses solutions standard pour répondre aux exigences du marché en matière de CEM (compatibilité électromagnétique) et pour protéger l'électronique des décharges électrostatiques (ESD).

### Blindage efficace

Les deux concepts de blindage sur l'avant/l'arrière du bac à cartes s'adaptent pleinement à toutes les exigences et permettent la mise en place de toutes les faces avant Schroff. Le blindage à l'avant du bac à cartes s'effectue à l'aide de joints CEM (acier inoxydable ou textile).



### ESD (décharges électrostatiques)

Afin d'éviter les décharges électrostatiques lors de l'insertion des cartes, des clips ESD sont insérés dans les guide-cartes. Ils établissent le contact entre les cartes et la masse du bac à cartes.

Deux zones ESD sont définies sur les cartes Europe d'après la norme CEI 60297-3-101. Les clips ESD pour guide-cartes europacPRO permettent de réaliser les deux variantes suivantes :

- zone ESD (supérieure/inférieure) sur toute la longueur de la carte
- zone ESD (supérieure/inférieure) débutant à 70 mm en retrait et allant jusqu'à l'extrémité de la carte

## **North America**

**Warwick, RI, USA**

Tel +1.401.738.1722

**San Diego, CA, USA**

Tel +1.858.740.2400

## **Europe, Middle East & India**

**Straubenhardt, Germany**

Tel +49 7082 794 0

**Betschdorf, France**

Tel +33 3 88 90 64 90

**Warsaw, Poland**

Tel +48 22 209 98 35

**Hemel Hempstead,**

**Great Britain**

Tel +44 1442 24 04 71

**Lainate, Italy**

Tel +39 02 932 714 1

**Dubai, United Arab Emirates**

Tel +971 4 82 38 666

**Bangalore, India**

Tel +91 80 6715 8900

**Istanbul, Turkey**

Tel +90 541 368 0941

## **Asia Pacific**

**Shanghai, China**

Tel +86 21 2412 6943

**Singapore**

Tel +65 6768 5800

**Shin-Yokohama, Japan**

Tel +81 45 476 0271

Our powerful portfolio of brands:

**CADDY ERICO HOFFMAN RAYCHEM SCHROFF TRACER**



[nVent.com/SCHROFF](https://www.nVent.com/SCHROFF)