

CONNECT AND PROTECT

EuropacPRO

08 / 2024


nvent

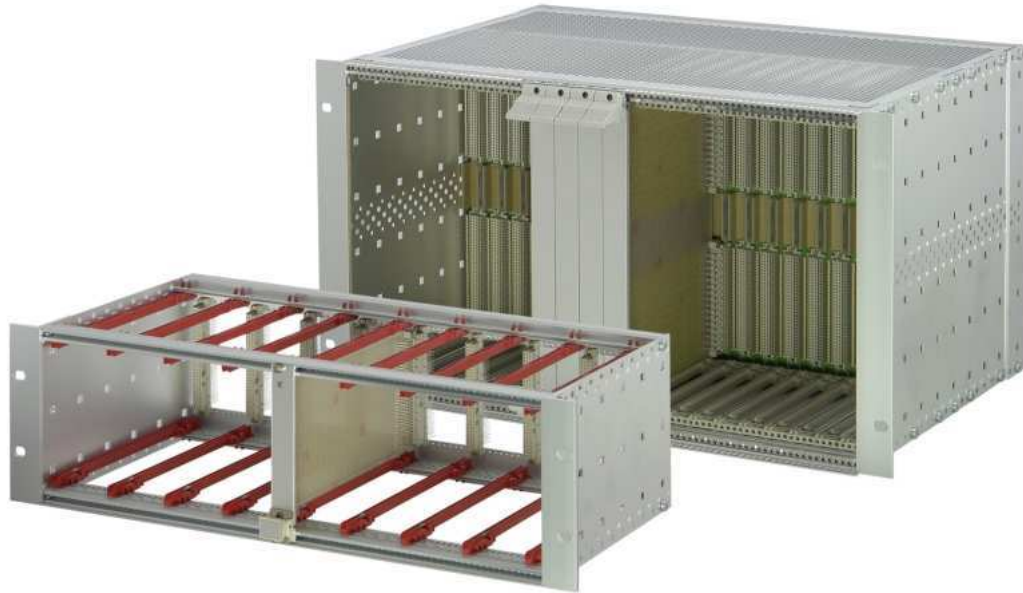
SCHROFF

Bacs à cartes EuropacPRO

APERÇU

HABILLAGE PRODUIT

- Baies 1
- Coffrets muraux . 2
- Accessoires pour baies, coffrets muraux 3
- Gestion thermique 4
- Coffrets électroniques. 5
- Bacs à cartes / Tiroirs 19" 6
- Faces avant, modules enfichables, cassettes 7
- Systèmes 8
- Alimentations électriques 9
- Cartes-mères . . . 10
- Connecteurs, composants de faces avant 11
- Appendice 12



06112014

Nombreuses variantes de profils pour diverses applications



04602002

La poignée IEEE et les faces avant blindées conviennent aux systèmes CompactPCI et VME64x



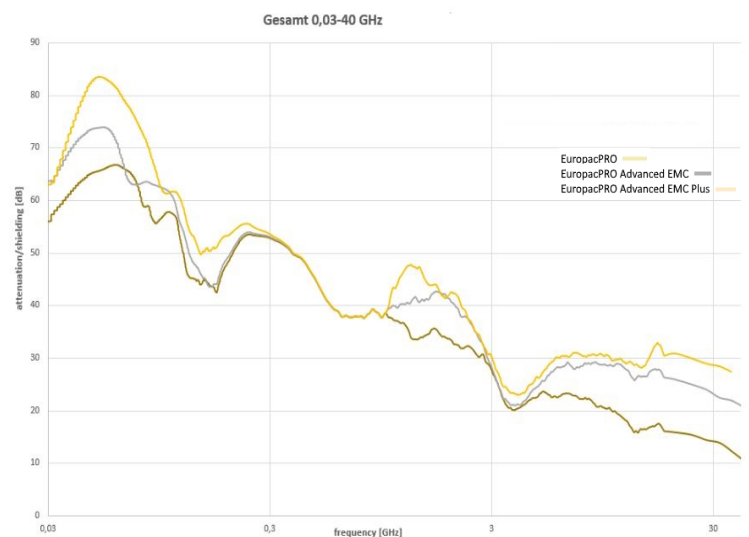
06197001

Un repérage des positions sur le profil (> 28 F) et une découpe dans les guide-cartes permettent un positionnement rapide. Des clips ESD, fixés à l'avant et à l'arrière des guide-cartes, protègent l'électronique des décharges électrostatiques

NORMES HOMOLOGATIONS

- Dimensions intérieures et extérieures selon : CEI 60297-3-100, -101, -102, -103, -104, -105 IEEE 1101.1, IEEE 1101.10/11
- Indice de protection IP20 selon CEI 60529
- Essais CEM selon CEI 61587-3 (3GHz) et IEC 61000-5-7 (40GHz)
- Tenue aux chocs et vibrations : normes ferroviaires BN 411002, NF F 60002, NFF 67012; IEC 61587-2, EN 50155 12.2.11
- Exigences de sécurité IEC 62368-1
- Propriétés de résistance au feu des pièces en plastique: Conforme aux exigences EN 45545-2 R22, R23et R24 avec HL3, Sans halogène selon IEC 61249-2-21
- Installation nucléaire KTA 1401

COURBE DE CEM



Bacs à cartes EuropacPRO

APERÇU

BACS À CARTES 19"

- Kits ou configurations personnalisées
- Une plate-forme produits et accessoires pour diverses applications/exigences
- Compatibilité avec les poignées d'insertion/extraction CompactPCI et VME64x
- Blindage CEM réalisable a posteriori
- Tenue aux chocs et vibrations jusqu'à 5 g
- PDF 3D ou données CAO 3D à télécharger



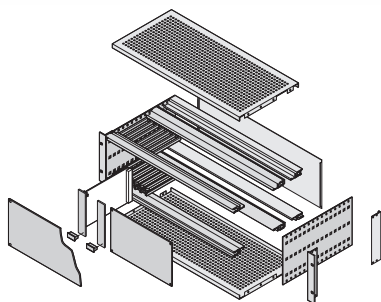
KITS

- Commande du kit à partir d'une seule référence qui regroupe toutes les pièces nécessaires, en partie prémontées
- Les dimensions et les versions les plus usuelles sont disponibles sur stock
- Charge admissible jusqu'à 7,5 kg, jusqu'à 11 kg et jusqu'à 15 kg
- Version non blindée ou version blindée
- Emballage peu encombrant



SERVICEPLUS CONFIGURATION PERSONNALISÉE

- Configuration personnalisée à partir de pièces détachées, montage réalisé sur demande (à partir d'une pièce)
- Nombreuses variantes en hauteur, largeur et profondeur
- Guide-cartes pour diverses applications
- Solutions de blindage CEM
- Aménagement intérieur avec plaque de montage ou kit de fractionnement (3 + 6 U)
- Autres accessoires et visserie de fixation



06105058

SERVICEPLUS

- Configurations personnalisées et montage
- Configurations Modifications (découpes)
- Téléchargements (schémas CAO, notices, rapports d'essais)
- Solutions spécifiques clients

Aperçu 6.6

Introduction 6.4

Kits

Type allégé. 6.6
 Type flexible 6.7
 Type haute rigidité 6.12
 Type haute rigidité
 Blindage Avancé 6.14
 Blindage Avancé PLUS 6.16
 CompactPCI 6.18

ServicePLUS Configuration

Flanc 6.21
 Profil, bande
 taraudée, bande de
 positionnement 6.29
 Guide-cartes 6.37
 Capot 6.44
 Blindage CEM 6.54
 Aménagement
 intérieur 6.59
 Lot visserie de
 fixation 6.65

Exemples
d'applications 6.71

Bacs à
cartes pour
applications
ferroviaires 6.70

europacPRO pour
applications
industrielles 6.86

europacPRO pour
applications
durcies 6.92

Bacs à cartes EuropacPRO

KIT, TYPE ALLÉGÉ, NON BLINDÉ, POUR MONTAGE DE CARTES-MÈRES

- Bac à cartes avec flancs type L ("light") avec équerres de rackage 19"
- Profil arrière pour montage des cartes-mères avec bandes isolantes
- Charge admissible jusqu'à 7,5 kg
- Bon rapport qualité/prix

COMPOSITION (kit)

Rep.	Qté	Description	
	3 U	6 U	
1	2	2	Flanc type L, alu 2 mm, passivé, avec équerre de rackage 19" intégrée
2a	2	2	Profil avant (L-KD)
2b	2	2	Profil arrière (L-ST)
2c	-	1	Profil arrière intermédiaire (ST)
3	4	6	Bande taraudée, avant et arrière (prémontée)
4	2	4	Bande isolante (prémontée)
5	1	1	Lot visserie de fixation, notice utilisateur

TABLEAU DES RÉFÉRENCES

Hauteur U	Largeur F	Profondeur D mm	Profondeur D1 mm	Référence
3	84	175	175	24564-131
3	84	235	175/235	24564-132
3	84	295	175/235/295	24564-133
6	84	175	175	24564-431
6	84	235	175/235	24564-432
6	84	295	175/235/295	24564-433

Accessoires

Lot visserie de fixation 19" 8 vis, 8 rondelles en matière plastique, 8 écrous-cages	21100-435
Panneaux supérieurs pour parois latérales (équerre 19") type L, 3 U, unité d'emballage 1 pièce	34561-197
Panneaux supérieurs pour parois latérales (équerre 19") type L, 6 U, unité d'emballage 1 pièce	34561-497
Vis à gorge à tête fendue M6 x 16, acier, nickelé, 100 pièces	21100-565
Rondelles PPO, noir, pour fixation du capot au flanc, 100 pièces	21100-566

Guide-cartes (standard), clips ESD

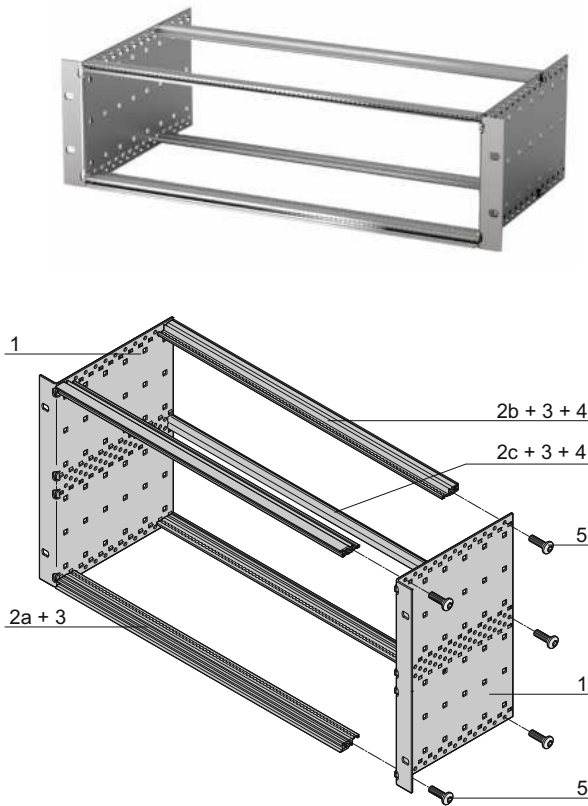
Prof. D2 mm	Qté pièces	Référence
160	10	24568-361
220	10	24568-362
280	10	24568-379
Clip ESD pour guide-cartes 50 pièces		24560-255

Capot à insérer dans les profils de type L

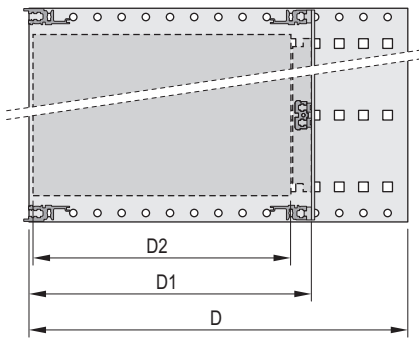
Prof. D2 mm	Largeur F	Qté pièces	Référence
160	84	2	24561-051
220	84	2	24561-052

REMARQUE

- Le bac à cartes n'est pas conçu pour recevoir des éléments de blindage



6 U



D = profondeur totale, D1 = profondeur d'enchâssement, D2 = profondeur de carte = D1 - 15 mm



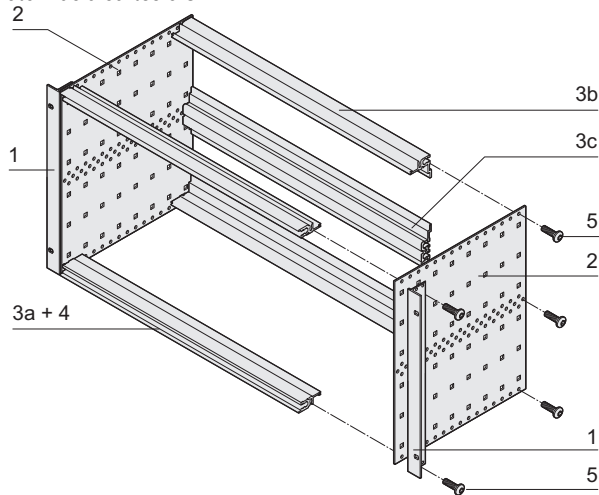
Profil arrière pour montage des cartes-mères avec bandes isolantes

Bacs à cartes EuropacPRO

KIT, TYPE FLEXIBLE, NON BLINDÉ, POUR LE MONTAGE DE CONNECTEURS

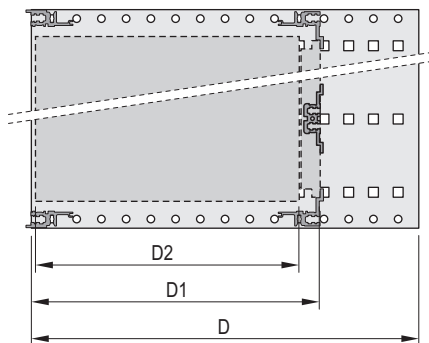


Photo: Bac à cartes 3 U



6 U

06105054



D = profondeur totale, D1 = profondeur d'enchâssement,
D2 = profondeur de carte = D1 - 15 mm

06108050



Profil arrière pour montage de connecteur

04400003

- Bac à cartes avec flancs type F ("flexible"), équerres de rackage 19" réglables en profondeur
- Profil arrière pour montage de connecteurs (CEI 60603-2 / DIN 41612)
- Charge admissible jusqu'à 11 kg

COMPOSITION (kit)

Rep.	Qté		Description
	3 U	6 U	
1	2	2	Equerre de rackage 19", profilé alu, pour joint CEM (acier inoxydable)
2	2	2	Flanc type F, alu 2 mm
3a	2	2	Profil avant (L-KD)
3b	2	2	Profil arrière (L-MZ) pour le montage de connecteurs
3c	-	1	Profil intermédiaire (MZ)
4	2	2	Bande taraudée, avant (prémontée)
5	1	1	Lot visserie de fixation, notice utilisateur

TABLEAU DES RÉFÉRENCES

Hauteur U	Largeur F	Profondeur D mm	Profondeur D1 mm	Référence
3	84	175	175	24563-191
3	84	235	175/235	24563-192
3	84	295	175/235/295	24563-193
3	84	355	175/235/295/355	24563-194
6	84	175	175	24563-491
6	84	235	175/235	24563-492
6	84	295	175/235/295	24563-493
6	84	355	175/235/295/340	24563-494

Accessoires

Lot visserie de fixation 19" 8 vis, 8 rondelles en matière plastique, 8 écrous-cages **21100-435**

Guide-cartes (standard), clips ESD

Prof. D2 mm	Qté pièces	Référence
160	10	24568-361
220	10	24568-362
280	10	24568-379
340	10	24568-380

Clip ESD pour guide-cartes 50 pièces **24560-255**

Capot à insérer dans les profils de type L

Prof. D2 mm	Largeur F	Qté pièces	Référence
160	84	2	24561-051
220	84	2	24561-052

Bacs à cartes EuropacPRO

KIT, TYPE FLEXIBLE, NON BINDÉ, POUR MONTAGE DE CONNECTOR, MONTAGE SUR GLISSIÈRE FIXE

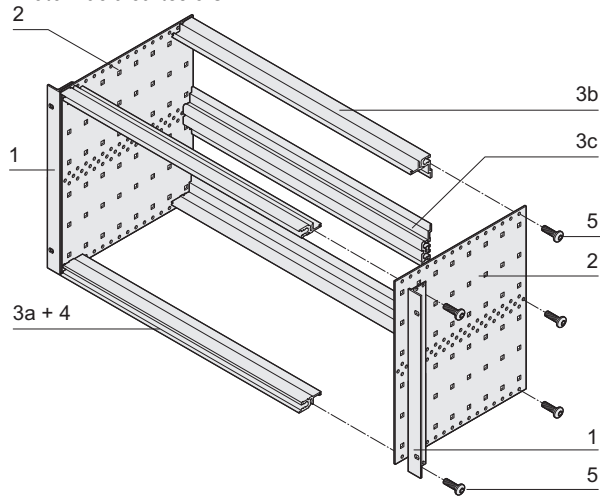


- Bac à cartes utilisable avec des glissières fixes
- Bac à cartes avec flanc type F (« flexible »), équerre 19" avec fraisage pour montage sur rail
- Profils arrière pour montage de connecteurs (CEI 60603-2 / DIN 41612)
- Charge intérieure jusqu'à 11 kg

COMPOSITION (En kit, emballage peu encombrant)

Rep.	Qté 3 U	6 U	Description
1	2	2	Équerre de fixation 19", profil alu, pour joint CEM (acier inoxydable)
2	2	2	Flanc type F, alu 2 mm
3a	2	2	Profil avant (L-KD)
3b	2	2	Profil arrière (L-MZ) pour le montage de connecteurs
3c	-	1	Profil intermédiaire (MZ)
4	2	2	Bande taraudée, avant (prémontée)
5	1	1	Lot visserie de fixation, notice de montage

Photo: Bac à cartes 3 U



06105054

TABLEAU DES RÉFÉRENCES

Hauteur U	Largeur F	Profondeur mm	Profondeur D1 mm	Référence
3	84	235	175/235	24553-192
3	84	295	175/235/295	24553-193
3	84	355	175/235/295/355	24553-194
6	84	235	175/235	24553-492
6	84	295	175/235/295	24553-493
6	84	355	175/235/295/355	24553-494

Accessoires

Lot visserie de fixation 19" 8 vis, 8 rondelles en matière plastique, 8 écrous-cages **21100-435**

Guide-cartes (standard), clips ESD

Profondeur D2 mm	Qté pièce(s)	Référence
160	10	24568-361
220	10	24568-362
280	10	24568-379

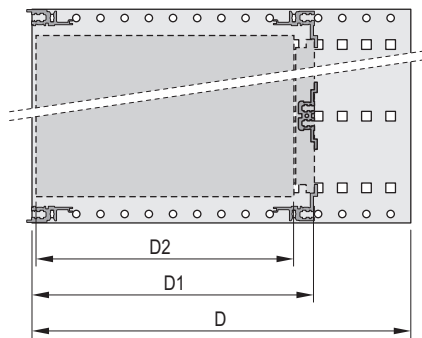
Clip ESD pour guide-cartes acier ressort, étamé, argent, 50 pièces **24560-255**

Cache à insérer dans les profils type L

Profondeur D2 mm	Largeur F	Qté pièce(s)	Référence
160	84	2	24561-051
220	84	2	24561-052

06108050

6 U



D = profondeur totale, D1 = profondeur d'enfichage,
D2 = profondeur de carte = D1 - 15 mm



04400003

Profil arrière pour le montage de connecteurs

REMARQUE

- Produit de remplacement pour séries plus anciennes de bacs à cartes Europac Lab et Europac Rational

Bacs à cartes EuropacPRO Kits

KIT, TYPE FLEXIBLE, NON BLINDÉ, POUR MONTAGE CARTE MERE, MONTAGE SUR GLISSIÈRE FIXE

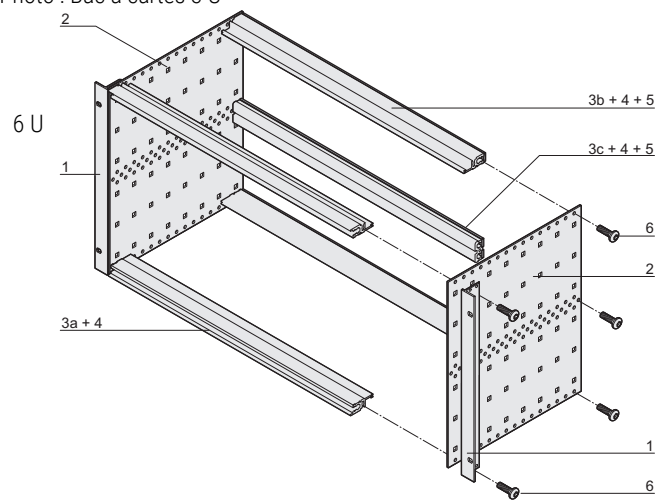


- Bac à cartes utilisable avec des glissières fixes
- Bac à cartes avec flanc type F (« flexible »), équerre 19" réglable en profondeur
- Profils arrière pour montage des cartes fond de panier avec bandes isolantes
- Charge intérieure jusqu'à 11 kg

COMPOSITION (En kit, emballage peu encombrant)

Rep.	Qté	Description	
	3 U	6 U	
1	2	2	Équerre de fixation 19", profil alu, pour joint CEM (acier inoxydable)
2	2	2	Flanc type F, alu 2 mm
3a	2	2	Profil avant (L-KD)
3b	2	2	Profil arrière (L-ST) pour le montage de cartes fond de panier
3c	-	1	Profil arrière intermédiaire (ST)
4	4	6	Bande taraudée, avant et arrière (prémontée)
5	2	4	Bande isolante (prémontée)
6	1	1	Lot visserie de fixation, notice de montage

Photo : Bac à cartes 3 U



06102081

TABLEAU DES RÉFÉRENCES

Hauteur U	Largeur F	Profondeur mm	Profondeur D1 mm	Référence
3	84	235	175/235	24553-132
3	84	295	175/235/295	24553-133
3	84	355	175/235/295/355	24553-134
6	84	235	175/235	24553-432
6	84	295	175/235/295	24553-433
6	84	355	175/235/295/355	24553-434

Accessoires

Lot visserie de fixation 19" 8 vis, 8 rondelles en matière plastique, 8 écrous-cages **21100-435**

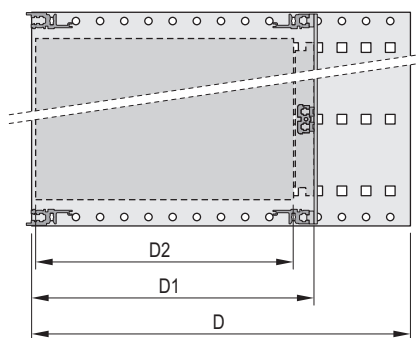
Guide-cartes (standard), clips ESD

Profondeur D2 mm	Qté pièce(s)	Référence
160	10	24568-361
220	10	24568-362
280	10	24568-379
340	10	24568-380

Clip ESD pour guide-cartes acier ressort, étamé, argent, 50 pièces **24560-255**

Cache à insérer dans les profils type L

Profondeur D2 mm	Largeur F	Qté pièce(s)	Référence
160	84	2	24561-051
220	84	2	24561-052



06108051

D = profondeur totale, D1 = profondeur d'enchâssement, D2 = profondeur de carte = D1 - 15 mm



04400001

Profil arrière pour montage des cartes fond de panier avec bandes isolantes

Bacs à cartes EuropacPRO Kits

KIT, TYPE FLEXIBLE, NON BLINDÉ, POUR MONTAGE DE CARTES-MÈRES

- Bac à cartes avec flancs type F ("flexible"), équerres de rackage 19" réglables en profondeur
- Profil arrière pour montage des cartes-mères avec bandes isolantes
- Charge admissible jusqu'à 11 kg

COMPOSITION (kit)

Rep.	Qté	Description	
	3 U	6 U	
1	2	2	Equerre de rackage 19", profilé alu, pour joint CEM (acier inoxydable)
2	2	2	Flanc type F, alu 2 mm
3a	2	2	Profil avant (L-KD)
3b	2	2	Profil arrière (L-ST) pour le montage de cartes-mères
3c	-	1	Profil arrière intermédiaire (ST)
4	4	6	Bande taraudée, avant et arrière (prémontée)
5	2	4	Bande isolante (prémontée)
6	1	1	Lot visserie de fixation, notice utilisateur

TABLEAU DES RÉFÉRENCES

Hauteur U	Largeur F	Profondeur D mm	Profondeur D1 mm	Référence
3	84	175	175	24563-131
3	84	235	175/235	24563-132
3	84	295	175/235/295	24563-133
3	84	355	175/235/295/355	24563-134
3	84	415	175/235/295/355	24563-135
3	84	475	175/235/295/355	24563-136
6	84	175	175	24563-431
6	84	235	175/235	24563-432
6	84	295	175/235/295	24563-433
6	84	355	175/235/295/355	24563-434
6	84	415	175/235/295/355	24563-435
6	84	475	175/235/295/355	24563-436

Accessoires

Lot visserie de fixation 19" 8 vis, 8 rondelles en matière plastique, 8 écrous-cages **21100-435**

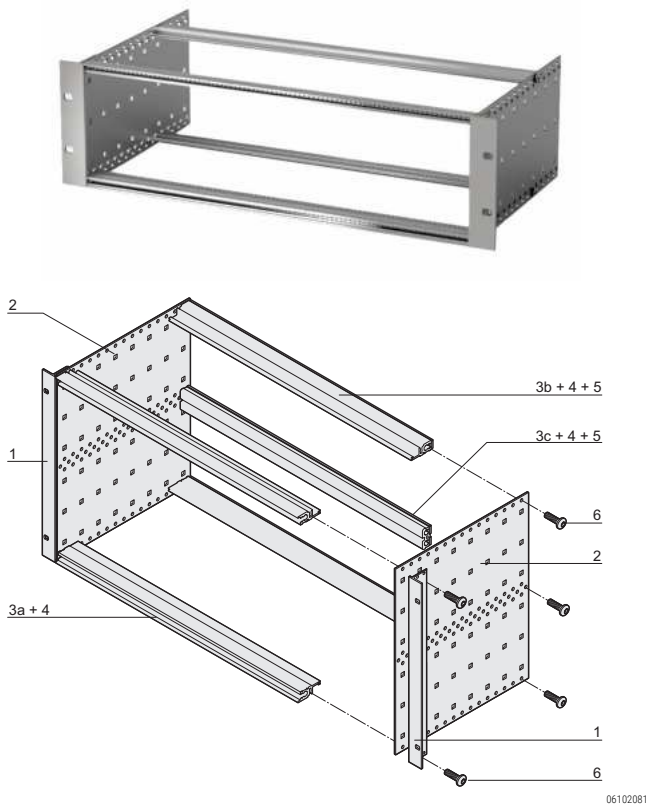
Guide-cartes (standard), clips ESD

Prof. D2 mm	Qté pièces	Référence
160	10	24568-361
220	10	24568-362
280	10	24568-379
340	10	24568-380

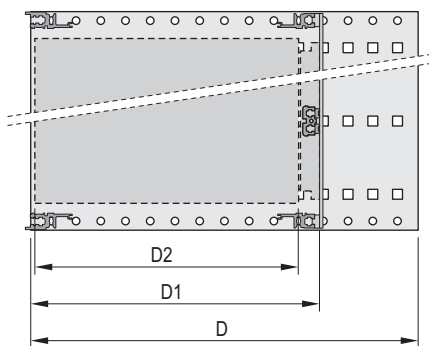
Clip ESD pour guide-cartes 50 pièces **24560-255**

Capot à insérer dans les profils de type L

Prof. D2 mm	Largeur F	Qté pièces	Référence
160	84	2	24561-051
220	84	2	24561-052



6 U



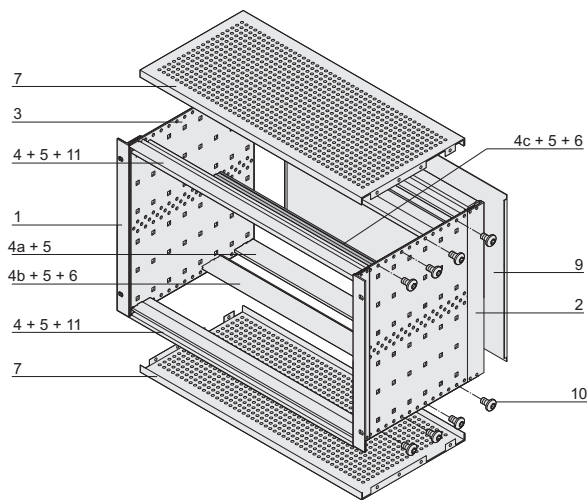
D = profondeur totale, D1 = profondeur d'enchâssement, D2 = profondeur de carte = D1 - 15 mm



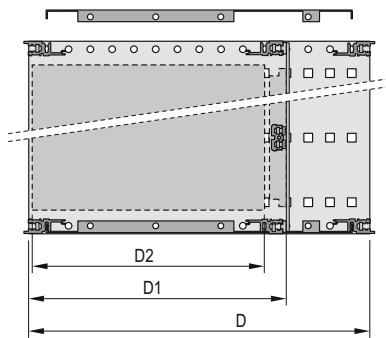
Profil arrière pour montage des cartes-mères avec bandes isolantes

Bacs à cartes EuropacPRO Kits

KIT, TYPE FLEXIBLE, BLINDÉ, POUR MONTAGE DE CARTES-MÈRES



6 U



D = profondeur totale, D1 = profondeur d'enfichage,
D2 = profondeur de carte = D1 - 15 mm



Profil arrière pour montage des cartes-mères avec bandes isolantes

- Bac à cartes avec flancs type F ("flexible"), équerres de rackage 19" réglables en profondeur
- Profil arrière pour montage des cartes-mères avec bandes isolantes
- Atténuation du blindage typique 40 dB à 1 GHz, 30 dB à 2 GHz, à condition que la partie avant soit fermée à l'aide de faces avant blindées
- Charge admissible jusqu'à 11 kg

COMPOSITION (kit)

Rep.	Qté		Description
	3 U	6 U	
1	2	2	Equerre de rackage 19" pour joint CEM (textile)
2	2	2	Equerre d'habillage arrière pour joint CEM (textile)
3	2	2	Flanc type F
4	2	2	Profil avant (L-KD)
4a	2	2	Profil arrière L-KD
4b	2	2	Profil arrière (L-ST) pour montage de cartes-mères avec bandes isolantes
4c	-	1	Profil intermédiaire (ST)
5	6	8	Bande taraudée (prémontée)
6	2	4	Bande isolante, fixée
7	2	2	Capot CEM
8	1	1	Matériel de blindage (prémonté)
9	1	1	Face arrière
10	1	1	Lot visserie de fixation
11	2	2	Bande de positionnement (prémontée)
12	1	1	Notice utilisateur

TABLEAU DES RÉFÉRENCES

Hauteur U	Largeur F	Profondeur D mm	Profondeur D1 mm	Référence
3	84	235	175	24563-142
3	84	295	175/235	24563-143
3	84	355	175/235/295	24563-144
3	84	415	175/235/295	24563-145
3	84	475	175/235/295	24563-146
6	84	235	175	24563-442
6	84	295	175/235	24563-443
6	84	355	175/235/295	24563-444
6	84	415	175/235/295	24563-445
6	84	475	175/235/295	24563-446

Accessoires

Lot visserie de fixation 19" 8 vis, 8 rondelles en matière plastique, 8 écrous-cages	21100-435
1 kit, joint CEM acier inoxydable, pour face avant en U, 3U, 10x	21102-105
1 kit, joint CEM acier inoxydable, pour face avant en U, 6U, 10x	21102-107

Guide-cartes (standard), clips ESD

mm	pièces	Référence
160	10	24568-361
220	10	24568-362
280	10	24568-379
Clip ESD pour guide-cartes 50 pièces		24560-255

Bacs à cartes EuropacPRO Kits

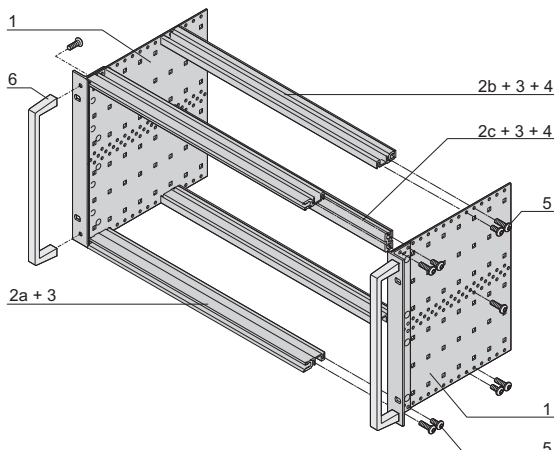
KIT, TYPE HEAVY, TYPE HAUTE RIGIDITÉ, NON BLINDÉ, POUR MONTAGE DE CARTES-MÈRES



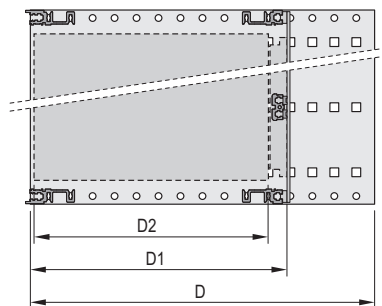
- Bacs à cartes avec flancs type H haute rigidité ("heavy") et équerres de rackage 19" clinchées
- Profil arrière pour montage des cartes-mères avec bandes isolantes
- Tenue aux chocs et vibrations jusqu'à 5 g
- Charge admissible jusqu'à 15 kg
- Versions avec / sans poignées

Sans poignées

Avec poignées



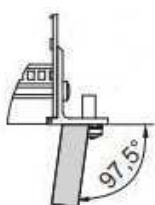
6 U



D = profondeur totale, D1 = profondeur d'enfichage, D2 = profondeur de carte = D1 - 15 mm



Profil arrière pour montage des cartes-mères avec bandes isolantes



Position de la poignée avant



COMPOSITION (kit)

Rep.	Qté	Description	
	3 U	6 U	
1	2	2	Flanc type H, alu 2 mm, passivé, avec équerre de rackage 19" (clinchée) pour joint CEM (textile)
2a	2	2	Profil avant (H-KD)
2b	2	2	Profil arrière (H-ST)
2c	-	1	Profil arrière intermédiaire (ST)
3	4	6	Bande taraudée, avant et arrière (prémontée)
4	2	4	Bande isolante (prémontée)
5	1	1	Lot visserie de fixation, notice utilisateur
6	2	2	Poignée, version inclinée (uniquement pour la version avec poignées)

TABLEAU DES RÉFÉRENCES

Haut. U	Larg. F	Prof. D mm	Profondeur D1 mm	Référence avec poignées	Référence sans poignées
3	84	175	175	24567-161	24563-161
3	84	235	175/235	24567-162	24563-162
3	84	295	175/235/295	24567-163	24563-163
3	84	355	175/235/295/355	24567-164	24563-164
6	84	175	175	24567-461	24563-461
6	84	235	175/235	24567-462	24563-462
6	84	295	175/235/295	24567-463	24563-463
6	84	355	175/235/295/355	24567-464	24563-464

Accessoires

Lot visserie de fixation 19" 8 vis, 8 rondelles en matière plastique, 8 écrous-cages **21100-435**

Guide-cartes (standard), clips ESD

Prof. D2 mm	Qté pièces	Référence
160	10	24568-361
220	10	24568-362
280	10	24568-379
340	10	24568-380

Clip ESD pour guide-cartes 50 pièces **24560-255**

Vis CB Torx , pour visser les guide-cartes, 2,5 x 9,3, zingué, 100 pièces; couple de serrage max. 0,2 Nm **24560-141**

Capot à visser sur le flanc

Prof. D2 mm	Largeur F	Qté pièces	Référence
160	84	2	24560-078
220	84	2	24560-079
280	84	2	24560-080
340	84	2	24560-081

Remarque:

- Service plus de la page 6.18
- Les poignées avant légèrement inclinées facilitent l'accès aux vis de fixation. (Vissage dans l'armoire 19")
Les poignées sont vissées par la face arrière du support 19".

Bacs à cartes EuropacPRO Kits

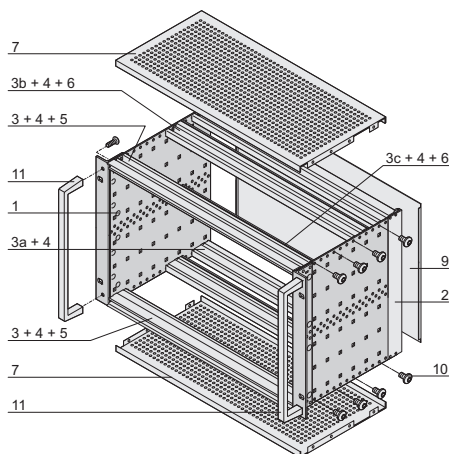
KIT, TYPE HEAVY, TYPE HAUTE RIGIDITÉ, BLINDÉ, POUR MONTAGE DE CARTES-MÈRES



- Bacs à cartes avec flancs type haute rigidité ("heavy"), l'équerre de rackage 19" est clinchée
- Profil arrière pour montage des cartes-mères avec bandes isolantes
- Atténuation du blindage typique 40 dB à 1 GHz, 30 dB à 2 GHz, à condition que la partie avant soit fermée à l'aide de faces avant blindées
- Tenue aux chocs et vibrations jusqu'à 5 g
- Charge admissible jusqu'à 15 g
- Versions avec / sans poignées

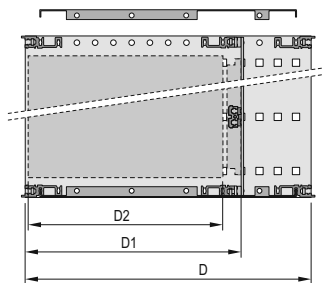
Sans poignées

Avec poignées



6 U

06111058

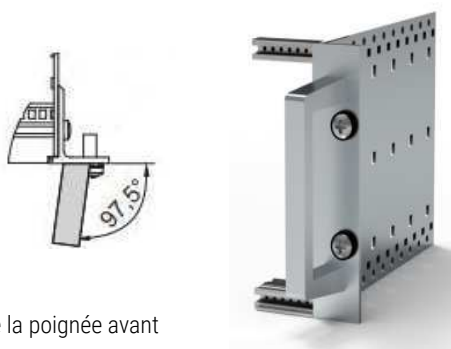


D = profondeur totale, D1 = profondeur d'enfichage, D2 = profondeur de carte = D1 - 15 mm

06113055



Profil arrière pour montage des cartes-mères avec bandes isolantes



Position de la poignée avant

COMPOSITION (kit)

Rep.	Qté	Description	
	3 U	6 U	
1	2	2	Flanc type H, alu 2 mm, passivé, avec équerre de rackage 19" (clinchée); pour joint CEM (textile)
2	2	2	Equerre d'habillage arrière pour joint CEM (textile)
3	2	2	Profil avant (H-KD)
3a	2	2	Profil arrière (H-KD)
3b	2	2	Profil arrière (H-ST)
3c	-	1	Profil arrière intermédiaire (ST)
4	6	8	Bande taraudée (prémontée)
5	2	2	Bande de positionnement (prémontée)
6	2	4	Bande isolante (prémontée)
7	2	2	Capot CEM
8	1	1	Matériel de blindage (prémonté)
9	1	1	Face arrière CEM
10	1	1	Lot visserie de fixation, notice utilisateur
11	2	2	Poignée, version inclinée (uniquement pour la version avec poignées)

TABLEAU DES RÉFÉRENCES

Hauteur U	Largeur F	Prof. D mm	Prof. D1 mm	Référence avec poignées	Référence sans poignées
3	84	235	175	24567-172	24563-172
3	84	295	175/235	24567-173	24563-173
3	84	355	175/235/295	24567-174	24563-174
6	84	235	175	24567-472	24563-472
6	84	295	175/235	24567-473	24563-473
6	84	355	175/235/295	24567-474	24563-474

Accessoires

Lot visserie de fixation 19" 8 vis, 8 rondelles en matière plastique, 8 écrous-cages	21100-435
1 kit, joint CEM acier inoxydable, pour face avant en U, 3U, 10x	21102-105
1 kit, joint CEM acier inoxydable, pour face avant en U, 6U, 10x	21102-107

Guide-cartes (standard), clips ESD

Prof. D2 mm	Qté pièces	Référence
160	10	24568-361
220	10	24568-362
280	10	24568-379
Clip ESD pour guide-cartes 50 pièces		24560-255
Vis CB Torx, pour visser les guide-cartes, 2,5 x 9,3, zingué, 100 pièces; couple de serrage max. 0,2 Nm		24560-141

Remarque:

- Service plus de la page 6.18
- Les poignées avant légèrement inclinées facilitent l'accès aux vis de fixation. (Vissage dans l'armoire 19")
Les poignées sont vissées par la face arrière du support 19".

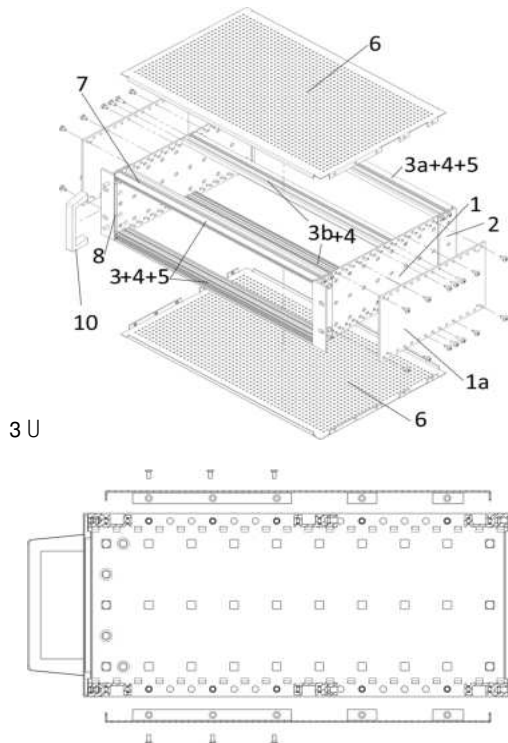
Bacs à cartes EuropacPRO Kits

CEM AVANCÉ, KIT TYPE "HEAVY", POUR MONTAGE DE CARTES-MÈRES

NOUVEAU
Sans poignées



- Bac à cartes CEM avancé avec un blindage RF considérablement amélioré (en moyenne 45%), testé i.a.w. avec EN 61000-5-7* En attente
- Couvertres supérieur et inférieur avec perforation optimisée pour la CEM et la circulation de l'air, conformes aux exigences de sécurité incendie selon la norme EN 62368-1.
- Couvertres de panneaux latéraux supplémentaires, pour une meilleure protection latérale contre les radiofréquences.
- Profils horizontaux et panneaux latéraux de type H ("Heavy")
- Profil horizontal arrière pour le montage d'un fond de panier sans bande d'isolation.
- Résistance aux chocs et aux vibrations jusqu'à 5 g i.a.w. EN 61373
- Charge d'installation jusqu'à 15 kg
- IP20, selon IEC 60529



3 U



Profil arrière pour montage des cartes-mères direct



Position de la poignée avant

COMPOSITION (kit)

Rep.	Qté	Description
3 U		
1	2	Flanc type H, alu 2mm, passivé, avec équerre de rackage 19" (clinchée); pour joint CEM (textile ou acier inoxydable)
1a	2	Couvercle du panneau latéral CEM, alu 3 mm, passivé
2	2	Profilé d'angle arrière pour joint CEM textile
3	2	Profil avant (H-KD)
3 a	2	Profil arrière (H-KD)
3 b	2	Profil arrière (H-VT)
3 c	-	Profil arrière intermédiaire (VT)
4	6	Bande taraudée (prémontée)
5	2	Bande de positionnement (prémontée)
6	2	Capot CEM, perforation diamètre Ø2.3mm,
7	1	Matériel de blindage (prémonté)
8	1	Joint CEM (textile ou acier inoxydable)
9	1	Lot visserie de fixation, notice utilisateur
10	2	Poignée, version inclinée (uniquement pour la version avec poignées)

TABLEAU DES RÉFÉRENCES

Haut. U	Larg. F	Prof. D mm	Profondeur D1 mm	Référence avec poignées	Référence sans poignées
3	84	235	175	24563-900	24563-950
3	84	295	175 / 235	24563-901	24563-951
3	84	355	175 / 235 / 295	24563-903	24563-953

Accessoires

Lot visserie de fixation 19" 8 vis, 8 rondelles en matière plastique, 8 écrous-cages	21100-435
1 kit Joint CEM acier inoxydable, 3U, 10 x	21102-105
1 kit Joint CEM acier inoxydable, 6U, 10 x	21102-107

Guide-cartes (standard), clips ESD

Prof. D2 mm	Qté pièces	Référence
160	10	24568-361
220	10	24568-362
280	10	24568-379
Clip ESD pour guide-cartes 50 pièces		24560-255
Vis CB Torx , pour visser les guide-cartes, 2,5 x 9,3, zingué, 100 pièces; couple de serrage max. 0,2 Nm		24560-141

Remarque:

- Veuillez commander séparément le panneau arrière et les panneaux avant.
- Les poignées avant légèrement inclinées facilitent l'accès aux vis de fixation (vissage dans une armoire 19"). Les poignées sont vissées par l'arrière du support 19".

Bacs à cartes EuropacPRO Kits

CEM AVANCÉ, KIT TYPE "HEAVY", POUR MONTAGE DE CARTES-MÈRES

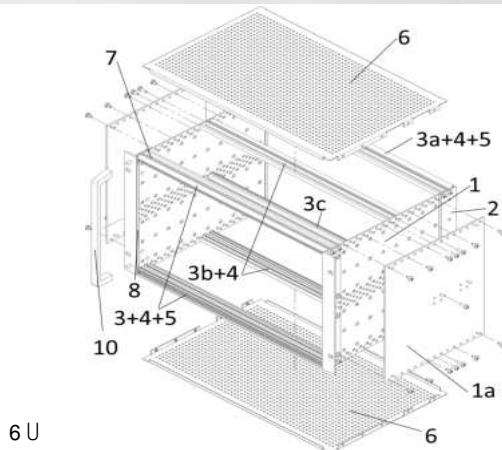


NOUVEAU

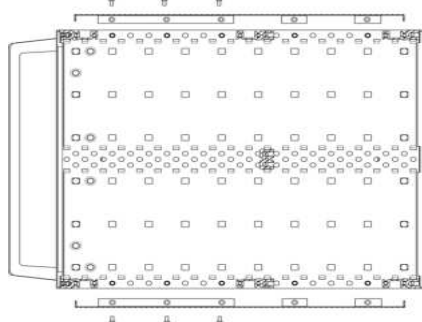
- Bac à cartes CEM avancé avec un blindage RF considérablement amélioré (en moyenne 45%), testé i.a.w. avec EN 61000-5-7* En attente
- Couvercles supérieur et inférieur avec perforation optimisée pour la CEM et la circulation de l'air, conformes aux exigences de sécurité incendie selon la norme EN 62368-1.
- Couvercles de panneaux latéraux supplémentaires, pour une meilleure protection latérale contre les radiofréquences.
- Profils horizontaux et panneaux latéraux de type H ("Heavy")
- Profil horizontal arrière pour le montage d'un fond de panier sans bande d'isolation.
- Résistance aux chocs et aux vibrations jusqu'à 5 g i.a.w. EN 61373
- Charge d'installation jusqu'à 15 kg
- IP20, selon IEC 60529

COMPOSITION (kit)

Rep.	Qté	Description
6 U		
1	2	Flanc type H, alu 2mm, passivé, avec équerre de rackage 19" (clinchée); pour joint CEM (textile ou acier inoxydable)
1a	2	Couvercle du panneau latéral CEM, alu 3 mm, passivé
2	2	Profilé d'angle arrière pour joint CEM textile
3	2	Profil avant (H-KD)
3 a	2	Profil arrière (H-KD)
3 b	2	Profil arrière (H-VT)
3 c	1	Profil arrière intermédiaire (VT)
4	6	Bande taraudée (prémontée)
5	2	Bande de positionnement (prémontée)
6	2	Capot CEM, perforation diamètre Ø2.3mm,
7	1	Matériel de blindage (prémonté)
8	1	Joint CEM (textile ou acier inoxydable)
9	1	Lot visserie de fixation, notice utilisateur
10	2	Poignée, version inclinée (uniquement pour la version avec poignées)



6 U



Profil arrière pour montage des cartes-mères direct



Position de la poignée avant

TABLEAU DES RÉFÉRENCES

Haut. U	Larg. F	Prof. D mm	Profondeur D1 mm	Référence avec poignées	Référence sans poignées
3	84	235	175	24563-910	24563-960
3	84	295	175 / 235	24563-911	24563-961
3	84	355	175 / 235 / 295	24563-913	24563-963

Accessoires

Lot visserie de fixation 19" 8 vis, 8 rondelles en matière plastique, 8 écrous-cages	21100-435
1 kit Joint CEM acier inoxydable, 3U, 10 x	21102-105
1 kit Joint CEM acier inoxydable, 6U, 10 x	21102-107

Guide-cartes (standard), clips ESD

Prof. D2 mm	Qté pièces	Référence
160	10	24568-361
220	10	24568-362
280	10	24568-379
Clip ESD pour guide-cartes 50 pièces		24560-255
Vis CB Torx , pour visser les guide-cartes, 2,5 x 9,3, zingué, 100 pièces; couple de serrage max. 0,2 Nm		24560-141

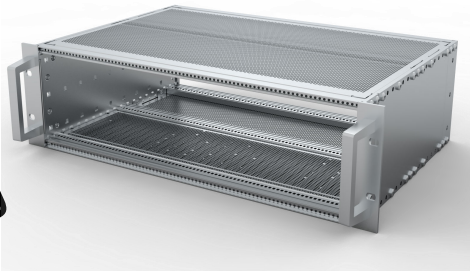
Remarque:

- Veuillez commander séparément le panneau arrière et les panneaux avant.
- Les poignées avant légèrement inclinées facilitent l'accès aux vis de fixation (vissage dans une armoire 19"). Les poignées sont vissées par l'arrière du support 19".

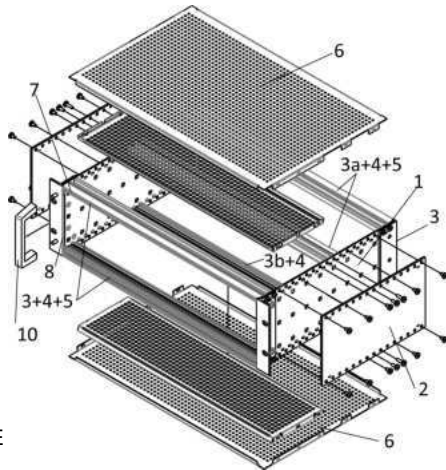
Bacs à cartes EuropacPRO Kits

CEM AVANCÉ PLUS, KIT TYPE "HEAVY", POUR MONTAGE DE CARTES-MÈRES

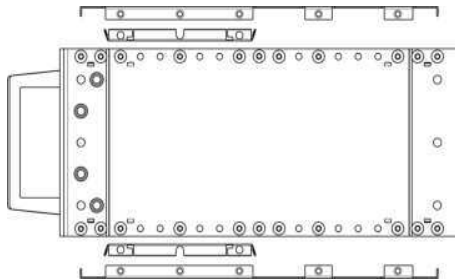
NOUVEAU



L'image montre la version avec poignée



3 HE



Profil arrière pour montage des cartes-mères direct



Position de la poignée avant

- Bac à cartes CEM avancé avec un blindage RF considérablement amélioré (en moyenne 60%), testé i.a.w. avec EN 61000-5-7* En attente
- Couvercles supérieur et inférieur avec perforation optimisée pour la CEM et la circulation de l'air, conformes aux exigences de sécurité incendie selon la norme EN 62368-1.
- Couvercles de panneaux latéraux supplémentaires, pour une meilleure protection latérale contre les radiofréquences.
- Profils horizontaux et panneaux latéraux de type H ("Heavy")
- Profil horizontal arrière pour le montage d'un fond de panier sans bande d'isolation.
- Résistance aux chocs et aux vibrations jusqu'à 5 g i.a.w. EN 61373
- Charge d'installation jusqu'à 15 kg
- IP20, selon IEC 60529

COMPOSITION (kit)

Rep.	Qté	Description
3 U		
1	2	Flanc type H, alu 2mm, passivé, avec équerre de rackage 19" (clinchée); pour joint CEM (textile ou acier inoxydable)
1a	2	Couvercle du panneau latéral CEM, alu 3 mm, passivé
2	2	Profilé d'angle arrière pour joint CEM textile
3	2	Profil avant (H-KD)
3 a	2	Profil arrière (H-KD)
3 b	2	Profil arrière (H-VT)
3 c	-	Profil arrière intermédiaire (VT)
4	6	Bande taraudée (prémontée)
5	2	Bande de positionnement (prémontée)
6	2	Capot CEM, perforation diamètre Ø 2.3mm, Maille
7	1	Matériel de blindage (prémonté)
8	1	Joint CEM (textile ou acier inoxydable)
9	1	Lot visserie de fixation, notice utilisateur
10	2	Poignée, version inclinée (uniquement pour la version avec poignées)

TABLEAU DES RÉFÉRENCES

Haut. U	Larg. F	Prof. D mm	Profondeur D1 mm	Référence avec poignées	Référence sans poignées
3	84	235	175	24563-920	24563-970
3	84	295	175	24563-921	24563-971
3	84	355	175	24563-923	24563-973
3	84	295	235	24563-922	24563-972
3	84	355	235	24563-924	24563-974
3	84	355	295	24563-925	24563-975

Accessoires

Lot visserie de fixation 19" 8 vis, 8 rondelles en matière plastique, 8 écrous-cages	21100-435
1 kit Joint CEM acier inoxydable, 3U, 10 x	21102-105
1 kit Joint CEM acier inoxydable, 6U, 10 x	21102-107

Guide-cartes (standard), clips ESD

Prof. D2 mm	Qté pièces	Référence
160	10	24568-361
220	10	24568-362
280	10	24568-379
Clip ESD pour guide-cartes 50 pièces		24560-255
Vis CB Torx , pour visser les guide-cartes, 2,5 x 9,3, zingué, 100 pièces; couple de serrage max. 0,2 Nm		24560-141

Remarque:

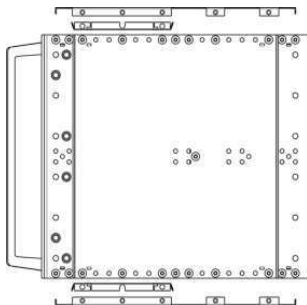
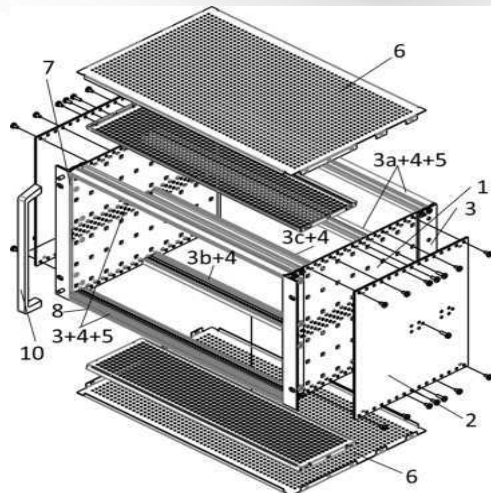
- Veuillez commander séparément le panneau arrière et les panneaux avant.
- Les poignées avant légèrement inclinées facilitent l'accès aux vis de fixation (vissage dans une armoire 19"). Les poignées sont vissées par l'arrière du support 19".

Bacs à cartes EuropacPRO Kits

CEM AVANCÉ PLUS, KIT TYPE "HEAVY", POUR MONTAGE DE CARTES-MÈRES

NOUVEAU

L'image montre la version avec poignée



Profil arrière pour montage des cartes-mères direct



Position de la poignée avant

- Bac à cartes CEM avancé avec un blindage RF considérablement amélioré (en moyenne 60%), testé i.a.w. avec EN 61000-5-7* En attente
- Couvercles supérieur et inférieur avec perforation optimisée pour la CEM et la circulation de l'air, conformes aux exigences de sécurité incendie selon la norme EN 62368-1.
- Couvercles de panneaux latéraux supplémentaires, pour une meilleure protection latérale contre les radiofréquences.
- Profils horizontaux et panneaux latéraux de type H ("Heavy")
- Profile horizontal arrière pour le montage d'un fond de panier sans bande d'isolation.
- Résistance aux chocs et aux vibrations jusqu'à 5 g i.a.w. EN 61373
- Charge d'installation jusqu'à 15 kg
- IP20, selon IEC 60529

COMPOSITION (kit)

Rep.	Qté	Description
6 U		
1	2	Flanc type H, alu 2mm, passivé, avec équerre de rackage 19" (clinchée); pour joint CEM (textile ou acier inoxydable)
1a	2	Couvercle du panneau latéral CEM, alu 3 mm, passivé
2	2	Profilé d'angle arrière pour joint CEM textile
3	2	Profil avant (H-KD)
3 a	2	Profil arrière (H-KD)
3 b	2	Profil arrière (H-VT)
3 c	1	Profil arrière intermédiaire (VT)
4	6	Bande taraudée (prémontée)
5	2	Bande de positionnement (prémontée)
6	2	Capot CEM, perforation diamètre Ø2.3mm, Maille
7	1	Matériel de blindage (prémonté)
8	1	Joint CEM (textile ou acier inoxydable)
9	1	Lot visserie de fixation, notice utilisateur
10	2	Poignée, version inclinée (uniquement pour la version avec poignées)

TABLEAU DES RÉFÉRENCES

Haut. U	Larg. F	Prof. D mm	Profondeur D1 mm	Référence avec poignées	Référence sans poignées
6	84	235	175	24563-930	24563-980
6	84	295	175	24563-931	24563-981
6	84	355	175	24563-933	24563-983
6	84	295	235	24563-932	24563-982
6	84	355	235	24563-934	24563-984
6	84	355	295	24563-935	24563-985

Accessoires

Lot visserie de fixation 19" 8 vis, 8 rondelles en matière plastique, 8 écrous-cages	21100-435
1 kit Joint CEM acier inoxydable, 3U, 10 x	21102-105
1 kit Joint CEM acier inoxydable, 6U, 10 x	21102-107

Guide-cartes (standard), clips ESD

Prof. D2 mm	Qté pièces	Référence
160	10	24568-361
220	10	24568-362
280	10	24568-379
Clip ESD pour guide-cartes 50 pièces		24560-255
Vis CB Torx , pour visser les guide-cartes, 2,5 x 9,3, zingué, 100 pièces; couple de serrage max. 0,2 Nm		24560-141

Remarque:

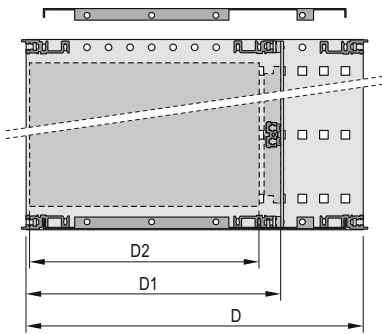
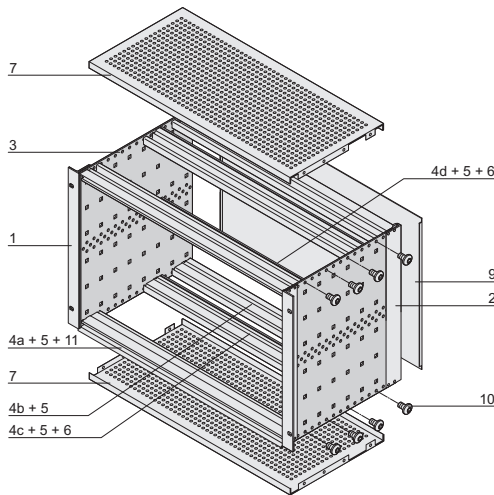
- Veuillez commander séparément le panneau arrière et les panneaux avant.
- Les poignées avant légèrement inclinées facilitent l'accès aux vis de fixation (vissage dans une armoire 19"). Les poignées sont vissées par l'arrière du support 19".

Bacs à cartes EuropacPRO Kits

KIT, TYPE FLEXIBLE, POUR COMPACTPCI, POUR MONTAGE DE CARTES-MÈRES, SANS REAR I/O, BLINDÉ



6 U



D = profondeur totale, D1 = profondeur d'enfichage,
D2 = profondeur de carte = D1 - 15 mm



Profil arrière pour montage des cartes-mères avec bandes isolantes

- Bac à cartes avec flancs type F ("flexible") pour modules enfichables CompactPCI avec importantes forces d'insertion /extraction
- Profil arrière pour montage des cartes-mères avec bandes isolantes
- Atténuation du blindage typique 40 dB à 1 GHz, 30 dB à 2 GHz, à condition que la partie avant soit fermée à l'aide de faces avant blindées
- Charge admissible jusqu'à 11 kg

COMPOSITION (kit)

Rep.	Qté		Description
	3 U	6 U	
1	2	2	Equerre de rackage 19" pour joint CEM (textile)
2	2	2	Equerre d'habillage arrière pour joint CEM (textile)
3	2	2	Flanc type F
4	1	-	Profil avant (H-KD)
4a	1	2	Profil avant IEEE (H-LD)
4b	2	2	Profil arrière (L-KD)
4c	2	2	Profil arrière (H-ST) pour montage de cartes-mères avec bandes isolantes
4d	-	1	Profil intermédiaire (ST)
5	6	8	Bande taraudée (prémontée)
6	2	4	Bande isolante (prémontée)
7	2	2	Capot CEM
8	1	1	Matériel de blindage (prémonté)
9	1	1	Face arrière
10	1	1	Lot visserie de fixation
11	2	2	Bande de positionnement (prémontée en rep. 4+4a)
12	1	1	Notice utilisateur

06102078

TABLEAU DES RÉFÉRENCES

Hauteur U	Largeur F	Profondeur D mm	Profondeur D1 mm	Référence
3	84	235	175	24563-152
6	84	235	175	24563-452

Accessoires

Guide-cartes avec détrompage, rouge profondeur 160 mm, PC, UL 94 V-0, largeur de rainure 2 mm, 10 pièces	24568-356
Guide-cartes avec détrompage, gris profondeur 160 mm, PC, UL 94 V-0, largeur de rainure 2 mm, 10 pièces	24568-358
Guide-cartes avec détrompage, vert, offset profondeur 160 mm, PC, UL 94 V-0, largeur de rainure 2 mm, 10 pièces	24568-359
Clip ESD pour guide-cartes 50 pièces	24560-255
Clip ESD pour pion de centrage des poignées CPC/PC/VM64x 50 pièces	24560-256
Vis CB Torx 2,5 x 9,3, zingué, 100 pièces; couple de serrage max. 0,2 Nm	24560-141
Pion de codage PC, UL 94 V-0, RAL 7035, 100 pièces	20817-501
Lot visserie de fixation 19" 8 vis, 8 rondelles en matière plastique, 8 écrous-cages	21100-435
1 kit, joint CEM acier inoxydable, pour face avant en U, 3U, 10x	21102-105
1 kit, joint CEM acier inoxydable, pour face avant en U, 6U, 10x	21102-107

06113055

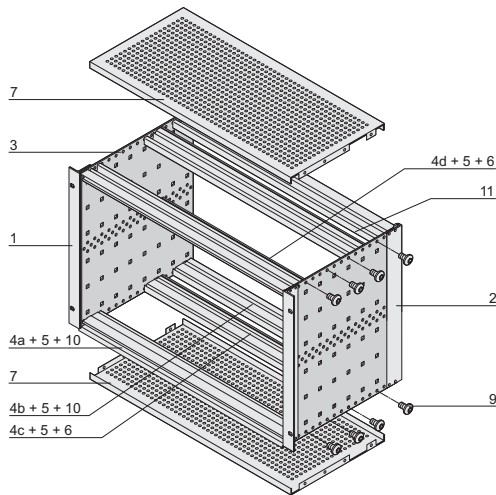
Bacs à cartes EuropacPRO Kits

KIT, TYPE FLEXIBLE, POUR COMPACTPCI, POUR MONTAGE DE CARTES-MÈRES, POUR REAR I/O, BLINDÉ



- Bac à cartes avec flancs type F ("flexible") pour modules enfichables CompactPCI avec importantes forces d'insertion /extraction
- Pour cartes rear I/O (profondeur 80 mm)
- Profil arrière pour montage des cartes-mères avec bandes isolantes
- Atténuation du blindage typique 40 dB à 1 GHz, 30 dB à 2 GHz, à condition que la partie avant soit fermée à l'aide de faces avant blindées
- Charge admissible jusqu'à 11 kg

6 U

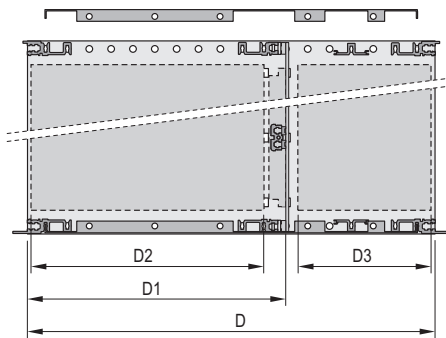


06108007

COMPOSITION (kit)

Rep.	Qté		Description
	3 U	6 U	
1	2	2	Equerre de rackage 19" pour joint CEM (textile)
2	2	2	Equerre d'habillage arrière pour joint CEM (textile)
3	2	2	Flanc type F
4	1	-	Profil avant (H-KD)
4a	1	2	Profil avant IEEE (H-LD)
4b	2	2	Profil arrière (H-KD)
4c	2	2	Profil arrière (H-ST) pour montage de cartes-mères avec bandes isolantes
4d	-	1	Profil intermédiaire (ST)
5	6	8	Bande taraudée (prémontée)
6	2	4	Bande isolante, fixée
7	2	2	Capot CEM
8	1	1	Matériel de blindage (prémonté)
9	1	1	Lot visserie de fixation
10	2	2	Bande de positionnement (prémontée)
11	2	2	Profil type AB
12	1	1	Manuel utilisateur

06105076



D = profondeur totale, D1 = profondeur d'enfichage,
D2 = profondeur de la carte = D1 - 15 mm,
D3 = profondeur de la carte rear I/O



06112068

Profil arrière pour montage des cartes-mères avec bandes isolantes

TABLEAU DES RÉFÉRENCES

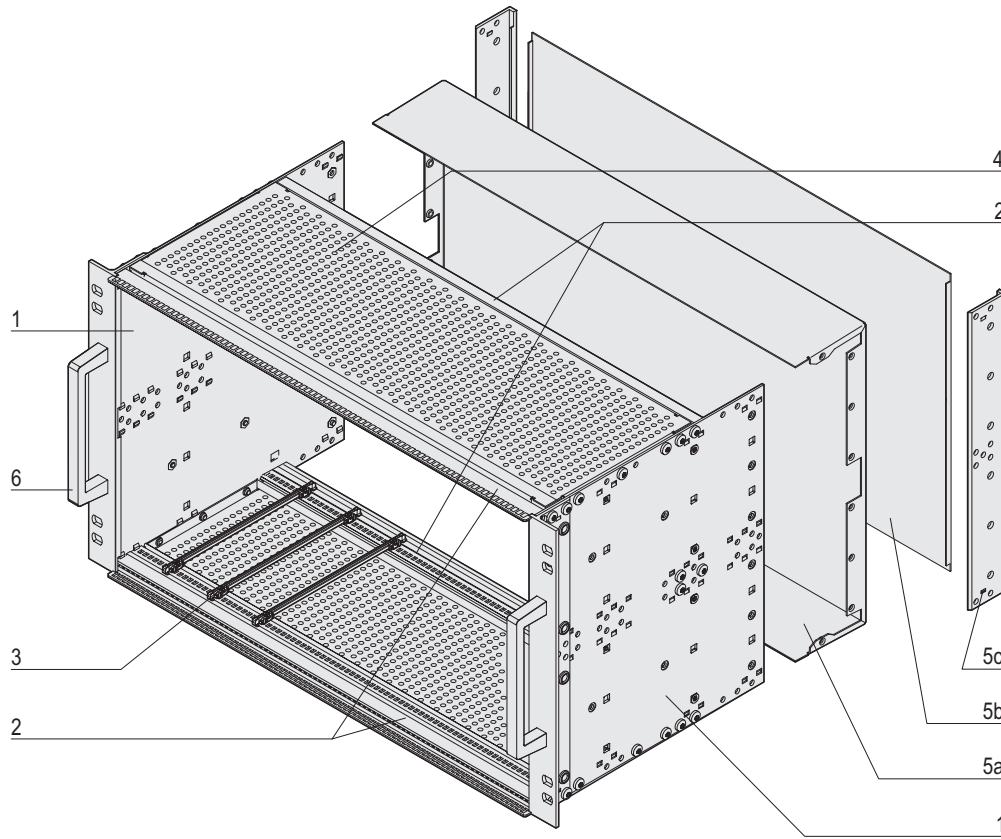
Hauteur U	Largeur F	Prof. mm	Prof. D1 mm	Prof. D3 mm	Référence
3	84	275	175	80	24563-157
6	84	275	175	80	24563-457

Accessoires

Guide-cartes avec détrompage, rouge profondeur 160 mm, PC, UL 94 V-0, largeur de rainure 2 mm, 10 pièces	24568-356
Guide-cartes avec détrompage, gris profondeur 160 mm, PC, UL 94 V-0, largeur de rainure 2 mm, 10 pièces	24568-358
Guide-cartes avec détrompage, vert, offset profondeur 160 mm, PC, UL 94 V-0, largeur de rainure 2 mm, 10 pièces	24568-359
Clip ESD pour guide-cartes 50 pièces	24560-255
Clip ESD pour pion de centrage des poignées CPCI/VME64x 50 pièces	24560-256
Guide-cartes avec détrompage, rouge profondeur 70 mm, 10 pièces	24568-357
Guide-cartes avec détrompage, gris profondeur 70 mm, 10 pièces	24568-360
Vis CB Torx 2,5 x 9,3, zingué, 100 pièces; couple de serrage max. 0,2 Nm	24560-141
Pion de codage PC, UL 94 V-0, RAL 7035, 100 pièces	20817-501
Lot visserie de fixation 19" 8 vis, 8 rondelles en matière plastique, 8 écrous-cages	21100-435
1 kit, joint CEM acier inoxydable, pour face avant en U, 3U, 10x	21102-105
1 kit, joint CEM acier inoxydable, pour face avant en U, 6U, 10x	21102-107

Bacs à cartes EuropacPRO ServicePLUS

APERÇU PIÈCES DÉTACHÉES POUR BACS À CARTES BLINDÉS OU NON BLINDÉS

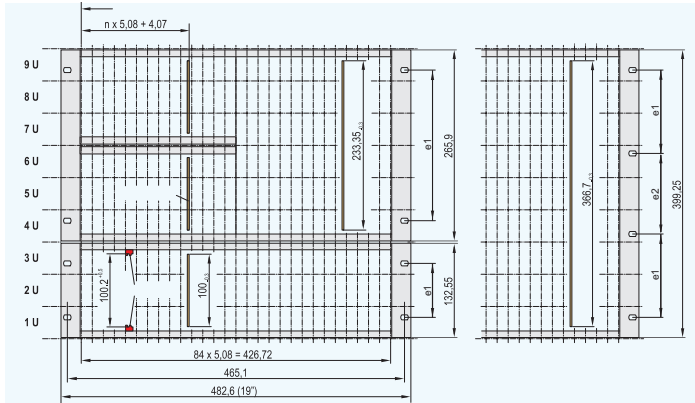


06108086

Rep.	Description	Description	Page
Rep. 1	Flanc	Définit la hauteur et la profondeur du bac à cartes; alu 2 mm, avec configuration de perçage universelle pour montage des accessoires. Trois versions au choix en fonction de l'application : "flexible" avec équerres 19" non montées, "light" et "heavy" avec équerres 19" intégrées.	6.21
Rep. 2	Profil	Définit la largeur du bac à cartes; profilé alu avec configuration de perçage universelle pour guide-cartes, rainures pour bandes taraudées, taraudage M4 à l'avant. Deux types de profils sont proposés selon les contraintes mécaniques : type allégé ("light", charge jusqu'à 7,5 kg) et haute rigidité ("heavy", charge > 7,5 kg).	6.29
Rep. 3	Guide-cartes	Les guide-cartes assurent la jonction entre les bacs à cartes et les cartes. Ils sont disponibles en matière plastique ou métallique, avec détrompage (en option) et clips ESD (en option) pour assurer la continuité électrique	6.37
Rep. 4	Capot	Capot perforé offrant une protection mécanique et/ou assurant le blindage CEM.	6.44
Rep. 5	Face arrière/face avant	Capot arrière (5a) ou face avant (5b) avec équerre d'habillage (5c) en tant que support pour joints CEM avec l'utilisation de faces avant blindées. Remarque : le capot arrière et l'équerre d'habillage ne peuvent être montés simultanément.	6.49
Rep. 6	Poignées	Les poignées peuvent être montées sur les équerres 19"	6.27
-	Blindage CEM (non représenté)	Nombreux composants de blindage spécifiques à chaque application	6.54
-	Équipement intérieur (non représenté)	Accessoires universels, par exemple pour aménagement horizontal/vertical et plaque de montage	6.59

Bacs à cartes EuropacPRO ServicePLUS

COTES - BACS À CARTES



20304051

- Les dimensions sont conformes aux normes internationales CEI 60297-3-100, IEEE 1101.1/.10/.11.
Plus de détails dans notre brochure Aperçu des normes
- Flancs
 - aluminium 2 mm
 - trous ronds pour montage des profils (pas en profondeur de 15 mm)
 - avec encoches sur la face interne du flanc pour le positionnement des profils
 - les perforations carrées (6 x 6 mm) permettent la fixation universelle des accessoires, par exemple les éléments de blindage des cartes-mères; version sans perforations carrées sur demande



06197003

Pas de montage en profondeur

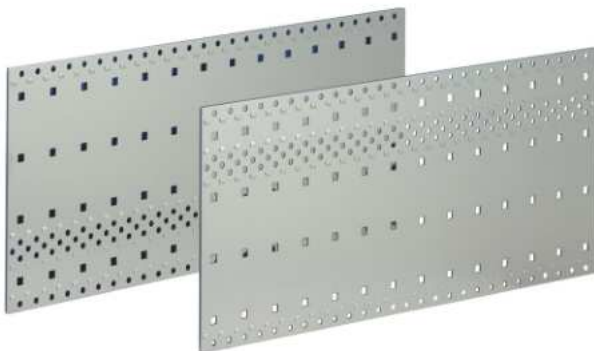
Le pas de montage en profondeur est de 15 mm, les perforations permettent une libre fixation des pièces détachées



06108008

Flanc 3 U, 6 U et 9 U

Les flancs 3 U, 6 U et 9 U ont la même configuration de perçage; il est donc possible de fractionner la hauteur (6 U : 2 x 3 U; 9 U : 3 x 3 U)



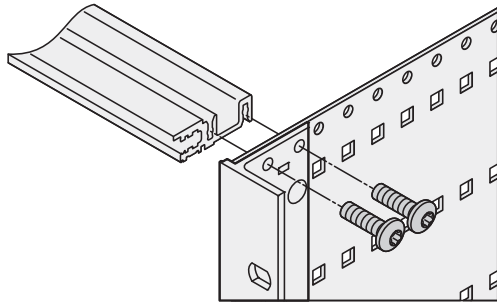
06108011

Flanc 4 U

Les flancs 4 U ont la même configuration de perçage que les flancs 3 U avec 1 U supplémentaire (au-dessus ou en-dessous des 3 U); l'espace libre 1 U est utilisé pour le câblage ou la ventilation

Bacs à cartes EuropacPRO ServicePLUS

FLANCS



Assemblage flanc - profil

- Aluminium
- Trous ronds pour montage des profils (pas en profondeur de 15 mm)
- Avec encoche sur la face interne du flanc pour positionnement des profils
- Les perforations carrées (6 x 6 mm) permettent la fixation universelle des accessoires, par exemple les éléments de blindage des cartes-mères; version sans perforations carrées sur demande
- L'assemblage ne nécessite qu'un type de tournevis (vis CB Torx, M4 x 14; couple de rotation flanc-profil 2,4 Nm; couple de rotation flanc-capot 1,3 Nm)

06108062

- 4 versions de flancs :
 - Type F = flexible
 - Type H = haute rigidité ("heavy")
 - Type L = allégé ("light")
 - Type R = durci ("rugged")

REMARQUE

- Flanc type R - durcis, voir chapitre Bacs à cartes durcis page 6.97



Type F (flexible)

- Version universelle : l'équerre de rackage 19" (à commander séparément) peut être montée à l'avant, à l'arrière ou en retrait
- Hauteur : 3, 4, 6 et 9 U
Profondeur : 175, 235, 275, 277,75, 295, 355, 415 et 475 mm Autres dimensions sur demande
- 2 concepts de blindage CEM pour l'avant / arrière : joints CEM acier inoxydable ou textile
- Charge admissible jusqu'à 11 kg

06197003



Type H (heavy)

- L'équerre de rackage 19" est fixée sur le flanc par clinchage; pour sollicitations mécaniques importantes (tenue aux chocs et vibrations CEI 61587-2)
- Hauteur : 3 et 6 U
Profondeur : 175, 235, 295 et 355 mm
Autres dimensions sur demande
- 2 concepts de blindage CEM pour l'avant / arrière : avec joints CEM acier inoxydable ou textile
- Charge admissible jusqu'à 15 kg

06197004



Type L (light)

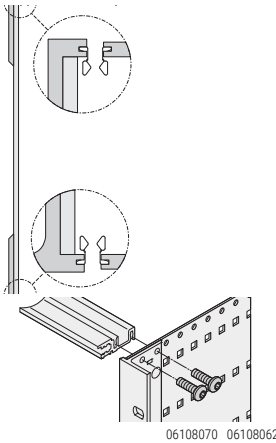

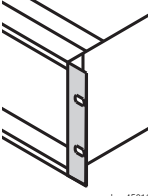
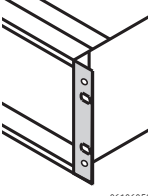
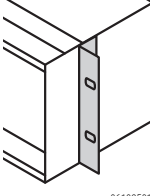
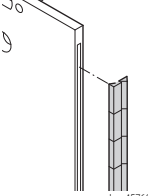
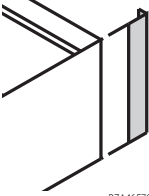
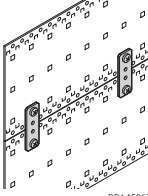
- Flanc avec équerre de rackage 19" intégrée, pour applications standard, non blindé
- Version économique (ne convient pas aux applications CEM)
- Hauteur : 3 et 6 U
Profondeur : 175, 235 et 295 mm
Autres dimensions sur demande
- Charge admissible jusqu'à 7,5 kg

06197002

Bacs à cartes EuropacPRO ServicePLUS

FLANC TYPE F POUR JOINT CEM (ACIER INOXYDABLE)

TABLEAU DES RÉFÉRENCES

		Flanc type F	Équerre 19° sans découpes pour poignées	Équerre 19° avec découpes pour poignées	Équerre 19° réglable en profondeur	Joint CEM (acier inoxydable)	Équerre d'habillage	Patte d'assemblage pour flancs
		 06197003 sans équerre 19°, alu 2 mm, passivé, équerre 19° et équerre d'habillage à commander séparément	 bza45819 avec rainure latérale pour joint CEM (acier inox.), profilé alu, face d'appui découpée, face vue anodisée	 06106050 avec rainure latérale pour joint CEM (acier inox.), profilé alu, face d'appui découpée, face vue anodisée, poignée à commander sép., voir page 6.27	 06102501 profilé alu, passivé	 bga45760 à insérer dans la rainure latérale de la face avant, pour températures supérieures à 70° C	 BZA46573 profilé alu, passivé couleur; avec rainure latérale pour joint CEM (acier inoxydable); non compatible avec le capot arrière	 BPA45867 zinc moulé, avec visserie de fixation, pour assembler 2 x 2 flancs (l'un au-dessus de l'autre)
Hauteur U	Prof. mm	1 pièce	1 paire	1 paire	1 paire	10 pièces	1 paire	4 pièces
3	175	34560-185						
3	235	34560-187						
3	275	1) 34579-300						
3	277,75	2) 34579-002						
3	295	34560-189	24560-197	24560-198	24560-199	21101-705	24561-198	21101-954
3	355	34560-191						
3	415	34560-193						
3	475	34560-195						
4	175	3) 34560-285						
4	235	3) 34560-287						
4	295	3) 34560-289	24560-297	24560-298	24560-299	21101-713	24561-298	21101-954
4	355	3) 34560-291						
4	415	3) 34560-293						
4	475	3) 34560-295						
6	175	34560-485						
6	235	34560-487						
6	275	1) 34579-038						
6	277,75	2) 34579-012						
6	295	34560-489	24560-497	24560-498	24560-499	21101-707	24561-498	21101-954
6	355	34560-491						
6	415	34560-493						
6	475	34560-495						
6	970	34560-496						
9	175	34560-785						
9	235	34560-787						
9	295	34560-789	24560-797	24560-798	24560-799	21101-709	24561-798	21101-954
9	355	34560-791						
9	415	34560-793						
Vis, M4 x 14, 100 pièces,, pour fixation du profil sur le flanc		24560-130	24560-130	24560-130	24560-130	-	24560-130	-
Vis, M4 x 10, nécessaire si un guide-carte est vissé sur le 1er slot, 100 pièces		24560-155	24560-155	24560-155	24560-155	-	24560-155	-

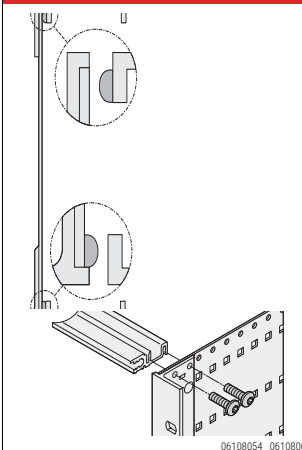

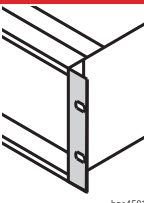
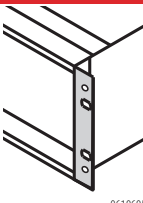
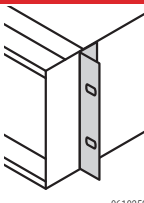
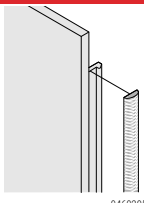
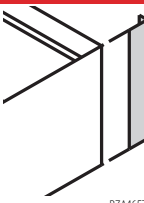
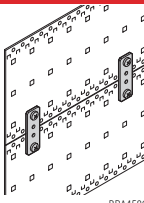
1) CompactPCI 2) VME64x 3) Flanc 3 + 1 U

• Vue des flancs 3, 4, 6, 9 U voir page 6.20

Bacs à cartes EuropacPRO ServicePLUS

FLANC TYPE F POUR JOINT CEM (TEXTILE)

TABLEAU DES RÉFÉRENCES

		Flanc type F	Equerre 19" sans découpes pour poignée	Equerre 19" avec découpes pour poignées	Equerre 19" réglable en profondeur	Joint CEM (textile)	Equerre d'habillage	Patte d'assemblage pour flancs
		 <p>06197003 sans équerre 19", alu 2 mm, passivé, équerre 19" et</p>	 <p>bza45819 profilé alu pour joint CEM (textile), face d'appui découpée, face vue anodisée</p>	 <p>06106050 profilé alu pour joint (textile), face d'appui découpée, face vue anodisée, poignées à commander séparément, voir page 6.27</p>	 <p>06102501 profilé alu, passivé</p>	 <p>04602054 joint textile, intérieur mousse, enveloppe en gaine textile avec revêtement CuNi, UL 94 V-0</p>	 <p>BZA46573 profilé alu, décapé; pour joint CEM (textile)</p>	 <p>BPA45867 zinc moulé, avec visserie de fixation, pour assembler 2 x 2 flancs (l'un au-dessus de l'autre)</p>
Hauteur U	Prof. mm	1 pièce	1 paire	1 paire	1 paire	10 pièces	1 paire	4 pièces
3	175	34560-185						
3	235	34560-187						
3	275	1) 34579-300						
3	277,75	2) 34579-002						
3	295	34560-189	24564-197	24564-198	24560-199	21101-853	24564-199	21101-954
3	355	34560-191						
3	415	34560-193						
3	475	34560-195						
4	175	3) 34560-285						
4	235	3) 34560-287						
4	295	3) 34560-289	24564-297	24564-298	24560-299	21101-858	24564-299	21101-954
4	355	3) 34560-291						
4	415	3) 34560-293						
4	475	3) 34560-295						
6	175	34560-485						
6	235	34560-487						
6	275	1) 34579-038						
6	277,75	2) 34579-012						
6	295	34560-489	24564-497	24564-498	24560-499	21101-855	24564-499	21101-954
6	355	34560-491						
6	415	34560-493						
6	475	34560-495						
6	970	34560-496						
9	175	34560-785						
9	235	34560-787						
9	295	34560-789	24564-797	24564-798	24560-799	21101-859	24564-799	21101-954
9	355	34560-791						
9	415	34560-793						
Vis, M4 x 14, 100 pièces, Pour fixation du profil sur le flanc		24560-130	24560-130	24560-130	24560-130	–	24560-130	–
Vis, M4 x 10, nécessaire si un guide-carte est vissé sur le 1er slot, 100 pièces		24560-155	24560-155	24560-155	24560-155	–	24560-155	–

1) CompactPCI 2) VME64x 3) Flanc 3 + 1 U

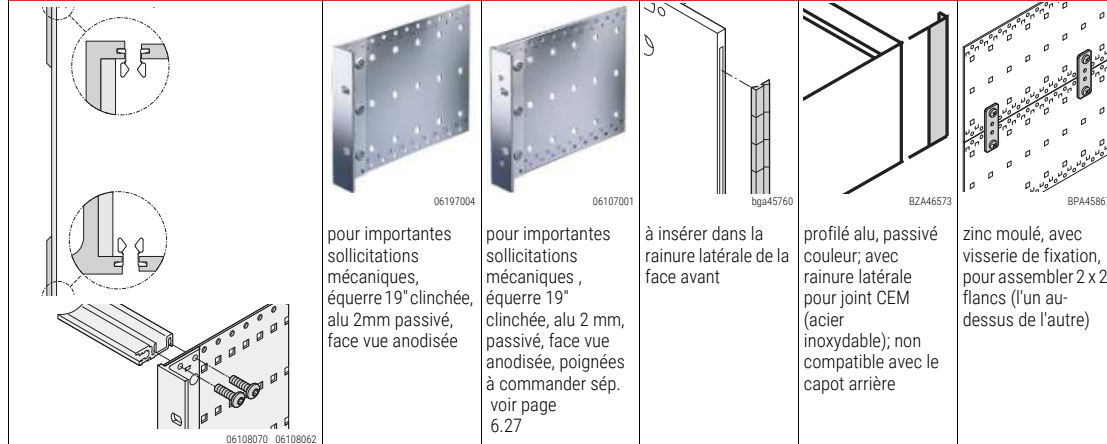
Joint CEM en acier inoxydable, pour les faces avant en forme de U

1 Kit, 3U, 10pcs **21102-105**
 1 Kit, 4U, 10pcs **21102-113**
 1 Kit, 6U, 10pcs **21102-107**
 1 Kit, 9U, 10pcs **21102-109**

Bacs à cartes EuropacPRO ServicePLUS

FLANC TYPE H POUR JOINT CEM (ACIER INOXYDABLE)

TABLEAU DES RÉFÉRENCES

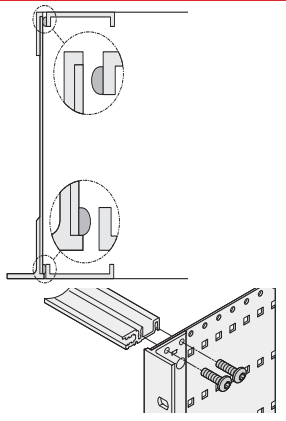


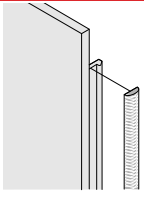
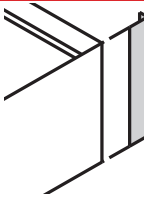
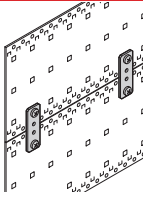
		Flanc type H pour joint acier inoxydable		Joint CEM (acier inoxydable)	Equerre d'habillage	Patte d'assemblage pour flancs
		sans découpes pour poignée	avec découpes pour poignées			
		pour importantes sollicitations mécaniques, équerre 19° clinchée, alu 2mm passivé, face vue anodisée	pour importantes sollicitations mécaniques, équerre 19° clinchée, alu 2mm, passivé, face vue anodisée, poignées à commander sép. voir page 6.27	à insérer dans la rainure latérale de la face avant	profilé alu, passivé couleur; avec rainure latérale pour joint CEM (acier inoxydable); non compatible avec le capot arrière	zinc moulé, avec visserie de fixation, pour assembler 2 x 2 flancs (l'un au-dessus de l'autre)
Hauteur U	Prof. mm	1 paire	1 paire	10 pièces	1 paire	4 pièces
3	175	24566-125	24567-125			
3	235	24566-127	24567-127			
3	275	-	-			
3	277,75	-	-			
3	295	24566-129	24567-129			
3	355	24566-131	24567-131	21101-705	24561-198	21101-954
3	415	-	-			
3	475	-	-			
4	175	-	-			
4	235	-	-			
4	295	-	-			
4	355	-	-			
4	415	-	-			
4	475	-	-			
6	175	24566-425	24567-425			
6	235	24566-427	24567-427			
6	275	-	-			
6	277,75	-	-			
6	295	24566-429	24567-429	21101-707	24561-498	21101-954
6	355	24566-431	24567-431			
6	415	-	-			
6	475	-	-			
6	970	-	-			
9	175	-	-			
9	235	-	-			
9	295	-	-			
9	355	-	-			
9	415	-	-			
Vis, M4 x 14, 100 pièces, pour fixation du profil sur le flanc		24560-130	24560-130	-	24560-130	-
Vis, M4 x 10, nécessaire si un guide-carte est vissé sur le 1er slot, 100 pièces		24560-155	24560-155	-	24560-155	-

1) CompactPCI 2) VME64x 3) Flanc 3 + 1 U

Bacs à cartes EuropacPRO ServicePLUS

FLANC TYPE H POUR JOINT CEM (TEXTILE)

TABLEAU DES RÉFÉRENCES

		Flanc type H pour joint textile		Joint CEM (textile)	Equerre d'habillage	Patte d'assemblage pour flancs
		sans découpes pour poignée	avec découpes pour poignées			
		 06197004	 06107001	 04602054	 BZA46573	 BPA45867
		pour importantes sollicitations mécaniques, équerre 19° clinchée, alu 2 mm passivé, face vue anodisée	pour importantes sollicitations mécaniques, équerre 19° clinchée, alu 2 mm, passivé, face vue anodisée, poignées à commander sép. voir page 6.27	joint textile, intérieur mousse, enveloppe en gaine textile avec revêtement CuNi, UL 94 V-0	profilé alu, décapé; pour joint CEM (textile)	zinc moulé, avec visserie de fixation, pour assembler 2 x 2 flancs (l'un au-dessus de l'autre)
Hauteur U	Prof. mm	1 paire	1 paire	10 pièces	1 paire	4 pièces
3	175	24564-145	24566-145			
3	235	24564-147	24566-147			
3	275	1)	-			
3	277,75	2)	-			
3	295	24564-149	24566-149	21101-853	24564-199	21101-954
3	355	24564-151	24566-151			
3	415	-	-			
3	475	-	-			
4	175	3)				
4	235	3)				
4	295	3)	-			
4	355	3)	-			
4	415	3)	-			
4	475	3)	-			
6	175	24564-445	24566-445			
6	235	24564-447	24566-447			
6	275	1)	-			
6	277,75	2)	-			
6	295	24564-449	24566-449	21101-855	24564-499	21101-954
6	355	24564-451	24566-451			
6	415	-	-			
6	475	-	-			
6	970	-	-			
9	175	-	-			
9	235	-	-			
9	295	-	-			
9	355	-	-			
9	415	-	-			
Vis, M4 x 14, 100 pièces, Pour fixation du profil sur le flanc		24560-130	24560-130	-	24560-130	-
Vis, M4 x 10, nécessaire si un guide-carte est vissé sur le 1er slot, 100 pièces		24560-155	24560-155	-	24560-155	-

1) CompactPCI 2) VME64x 3) Flanc 3 + 1 U


Joint CEM en acier inoxydable, pour les faces avant en forme de U

1 Kit, 3U, 10pcs **21102-105**
 1 Kit, 4U, 10pcs **21102-113**
 1 Kit, 6U, 10pcs **21102-107**
 1 Kit, 9U, 10pcs **21102-109**

Bacs à cartes EuropacPRO ServicePLUS

FLANC TYPE L

TABLEAU DES RÉFÉRENCES

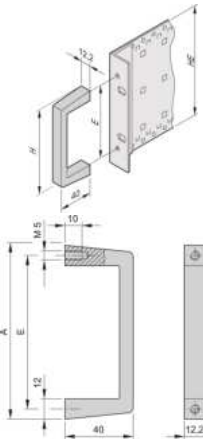

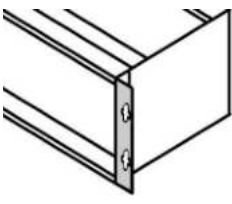
		Flanc type L	Enjoliveur	Vis à gorge à tête fendue pour fixation des enjoliveurs	Rondelles pour fixation des enjoliveurs	Patte d'assemblage pour flancs
		 <small>06197002</small> alu, 2 mm, passivé	 <small>BZA45810</small> fonction esthétique pour équerres 19°, alu 2 mm, anodisé	 <small>136752559</small> M6 x 16, acier, nickelé	 <small>135436402</small> PPE, noir	 <small>BPA45867</small> zinc moulé, avec visserie de fixation, pour assembler 2 x 2 flancs (l'un au-dessus de l'autre)
Hauteur U	Prof. mm	1 pièce	1 pièce	100 pièces	100 pièces	4 pièces
3	175	34561-185				
3	235	34561-187				
3	275	1)				
3	277,75	2)				
3	295	34561-189	34561-197	21100-565	21100-566	21101-954
3	355	-				
3	415	-				
3	475	-				
4	175	3)				
4	235	3)				
4	295	3)				
4	355	3)				
4	415	3)				
4	475	3)				
6	175	34561-485				
6	235	34561-487				
6	275	1)				
6	277,75	2)				
6	295	34561-489	34561-497	21100-565	21100-566	21101-954
6	355	-				
6	415	-				
6	475	-				
6	970	-				
9	175					
9	235					
9	295					
9	355					
9	415					
Vis, M4 x 14, 100 pièces, Pour fixation du profil sur le flanc		24560-130	-	-	-	-
Vis, M4 x 10, nécessaire si un guide-carte est vissé sur le 1er slot, 100 pièces		24560-155	-	-	-	-

1) CompactPCI 2) VME64x 3) Flanc 3 + 1 U

Bacs à cartes EuropacPRO ServicePLUS

POIGNÉE, ÉQUERRE DE FIXATION MURALE

TABLEAU DES RÉFÉRENCES

Poignée profilé alu, anodisé ou noir, Largeur de la poignée 12.2mm, Charge admissible 30 kg				Poignée anodisé incolore, version à angle droit	anodisé noir version à angle droit	anodisé incolore, version incliné	Équerre de fixation murale
							
Hauteur U	Prof. mm	H = A mm	E mm	1 pièce (livraison par lot de 10) ¹⁾	1 pièce (livraison par lot de 10) ¹⁾	1 pièce (livraison par lot de 10) ¹⁾	1 paire
3	175	102	88,0	10501-005	10501-026	10501-020	24562-197
3	235	102	88,0				
3	275	102	88,0				
3	277,75	102	88,0				
3	295	102	88,0				
3	355	102	88,0				
3	415	102	88,0				
3	475	102	88,0				
4	175	146	133,4	10501-018	-	10501-021	24562-297
4	235	146	133,4				
4	295	146	133,4				
4	355	146	133,4				
4	415	146	133,4				
6	175	249	235,0	10501-008	10501-029	10501-022	24562-497
6	235	249	235,0				
6	275	249	235,0				
6	277,75	249	235,0				
6	295	249	235,0				
6	355	249	235,0				
6	415	249	235,0				
6	475	249	235,0				
9	175	249	235,0	10501-008	10501-029	10501-022	24562-797
9	235	249	235,0				
9	295	249	235,0				
9	355	249	235,0				
9	415	249	235,0				
Vis M5 x 12, 100 pièces				24560-183	24560-183	24560-183	-
Vis M5 x 12, 4 pièces				24560-182	24560-182	24560-182	-
Vis, M4 x 14, 100 pièces				-	-	-	24560-130

1) Lot : la référence indiquée est pour 1 pièce, mais la livraison s'effectue uniquement par lot; commande impérative par minimum ou multiple du nombre de pièces indiqué

Bacs à cartes EuropacPRO ServicePLUS

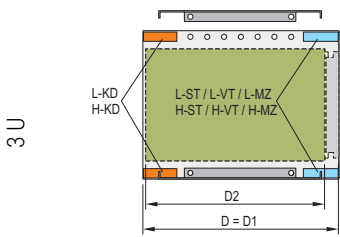
PROFILS



- Profilé alu, anodisé, surfaces de contact conductrices pour joints CEM
- Un repérage des positions sur le profil (>28 F) facilite le positionnement des guide-cartes.
- Les profils sont vissés sur les flancs à l'aide de vis M4 (Torx 20)
- Le choix du profil s'effectue en fonction de la charge
 - allégé ("light") jusqu'à 7,5 kg
 - haute rigidité ("heavy") de 7,5 kg à 15 kg
 - durci ("rugged") de 15 kg à env. 25 kg

POSITION DE MONTAGE DES PROFILS

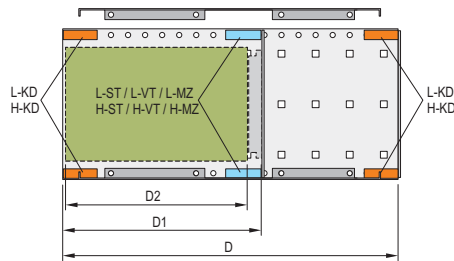
Profondeur des cartes identique à celle des flancs Avant Arrière Espace de câblage à l'arrière de la carte-mère Avant Arrière Rear I/O (application CompactPCI, VME64x) Avant Arrière



3U

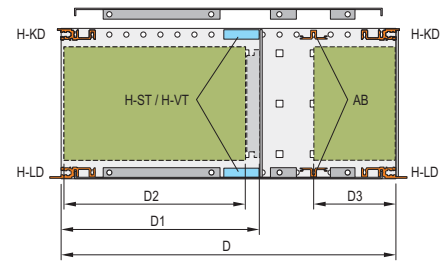
06112081

160, 220, 280 mm,



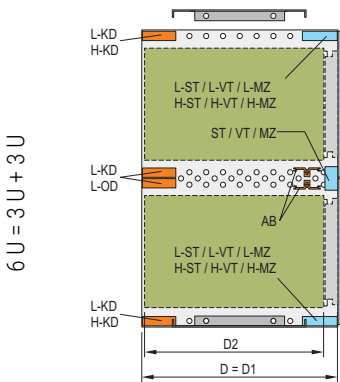
06112083

160, 220, 280 mm,



06112085

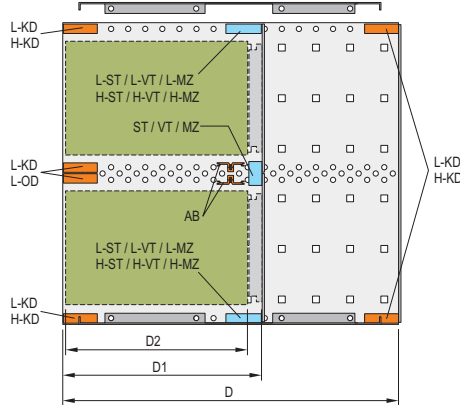
160 mm / 80 mm



6U = 3U + 3U

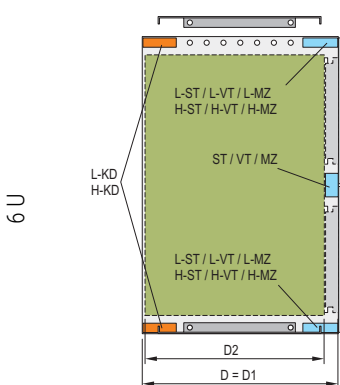
06112088

160, 220, 280 mm,



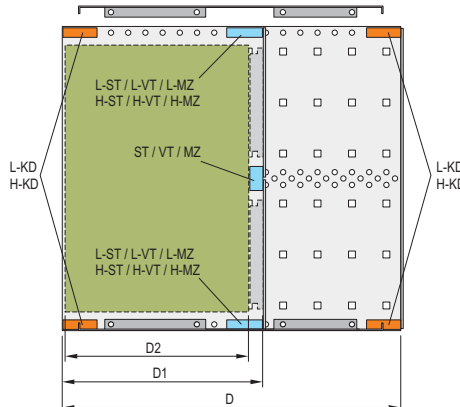
06112087

160, 220, 280 mm,



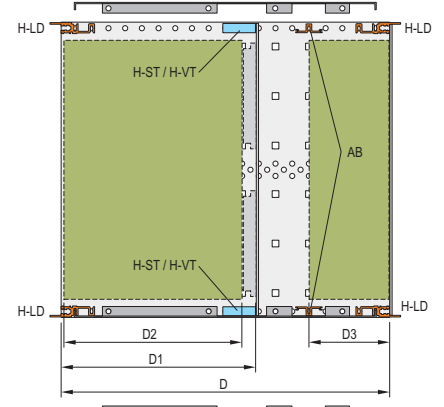
06112082

160, 220, 280 mm,



06112084

160, 220, 280 mm,



06112086

160 mm / 80 mm

Bacs à cartes EuropacPRO ServicePLUS

PROFIL AVANT

Aménagement 3 U, 2 x 3 U, 6 U
allégé (L "light")
haute rigidité (H "heavy")
haute rigidité (H "heavy")


06197007

06197008

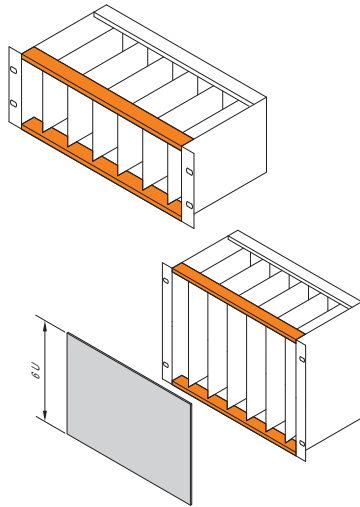
06197009

3 U / 6 U

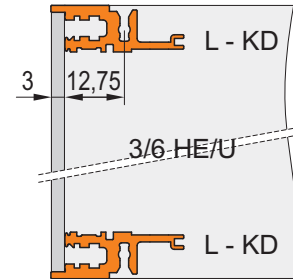
lèvres réduites

lèvres réduites

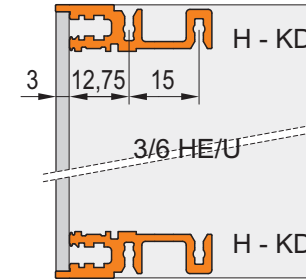
lèvres allongées



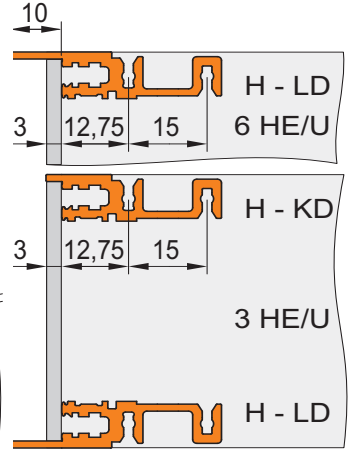
bza44980 bza44974



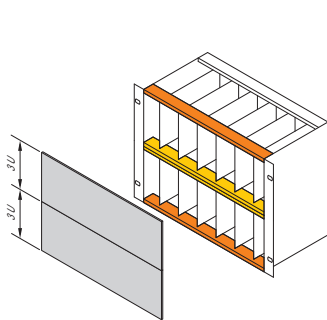
06105060



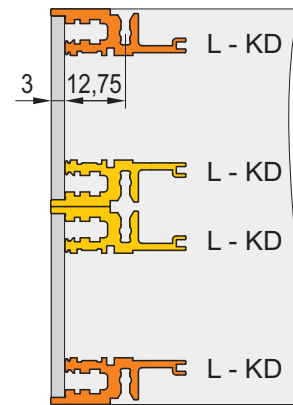
06105061



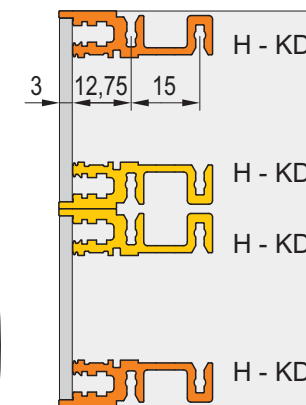
06108063

2 x 3 U


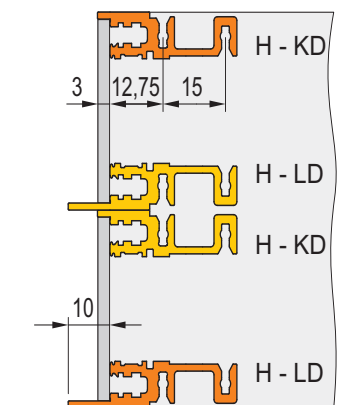
bza44972



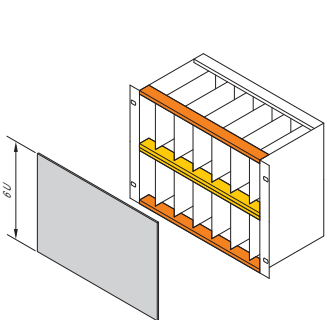
06105062



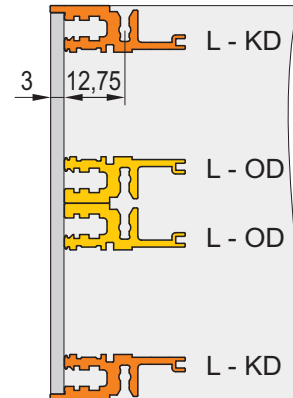
06105063



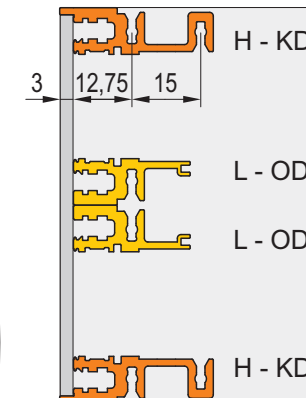
06108064

2 x 3 U, 6 U


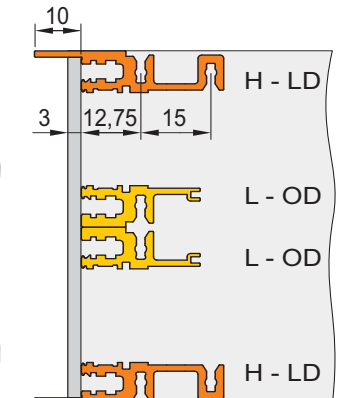
06105059



06105064



06105065



06108065

L-OD = allégé - sans lèvres, L-KD = allégé - lèvres réduites, H-KD = haute rigidité - lèvres réduites, H-LD = haute rigidité - lèvres allongées

Bacs à cartes EuropacPRO ServicePLUS

PROFIL AVANT

TABLEAU DES RÉFÉRENCES

		Pour insertion/extraction de cartes CompactPCI, VME64x			
 <p>bza44980</p> <p>Avec marquage en F à partir de 28 F, profilé alu, surface anodisée, surface de contact conductrice</p>		<p>allégé type L-OD sans lèvre</p>  <p>06197006</p> <p>profilé alu, anodisé, surface de contact conductrice, avec marquage en F</p> <p>Sans lèvre : aménagement 2 x 3 U et face avant 6 U intégrale</p>	<p>allégé type L-KD lèvre réduite</p>  <p>06197007</p> <p>profilé alu, anodisé, surface de contact conductrice, avec marquage en F</p> <p>Lèvre réduite : profil et face avant composent un niveau</p>	<p>haute rigidité type H-KD lèvre réduite</p>  <p>06197008</p> <p>profilé alu, anodisé, surface de contact conductrice, avec marquage en F</p> <p>Lèvre réduite : profil et face avant composent un niveau</p>	<p>haute rigidité type H-LD lèvre allongée</p>  <p>06197009</p> <p>profilé alu, anodisé, surface de contact conductrice, avec marquage en F</p> <p>Lèvre allongée : pour insertion/extraction de cartes CompactPCI ou VME64x</p>
Longueur utile F	Longueur mm	1 pièce (livraison par lot de 10) ¹⁾	1 pièce (livraison par lot de 10) ¹⁾	1 pièce (livraison par lot de 10) ¹⁾	1 pièce (livraison par lot de 10) ¹⁾
20	106,68	34560-020	34560-120	34560-220	34560-320
28	147,32	34560-028	34560-128	34560-228	34560-328
40	208,28	34560-040	34560-140	34560-240	34560-340
42	218,44	34560-042	34560-142	34560-242	34560-342
63	325,12	34560-063	34560-163	34560-263	34560-363
84	431,80	34560-084	34560-184	34560-284	34560-384
-	1000	34560-001	34560-101	34560-201	34560-301
Vis, M4 x 14, 100 pièces		24560-130	24560-130	24560-130	24560-130
Vis, M4 x 10, nécessaire si un guide-carte est vissé sur le 1er slot, 100 pièces		-	-	24560-155	24560-155
Bande taraudée, voir page		6.35	6.35	6.35	6.35

¹⁾ Lot : la référence indiquée est pour 1 pièce, mais la livraison s'effectue uniquement par lot; commande impérative par minimum ou multiple du nombre de pièces indiqué.
Profil allégé charge jusqu'à env. 7,5 kg; profil haute rigidité charge > 7,5 kg

REMARQUE

- Version 1000 mm sans taraudage M4 aux extrémités, sans sérigraphie et sans grugeage pour équerre 19"
- Profil durci avec 3 points de fixation voir chapitre Bacs à cartes durcis page 6.99

Bacs à cartes EuropacPRO ServicePLUS

PROFIL ARRIÈRE

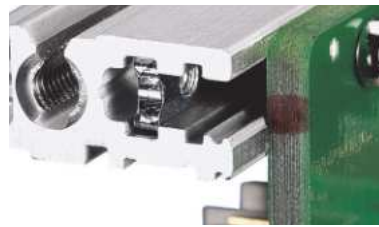
Montage indirect de cartes-mères
(avec bande isolante)

Montage direct de cartes-mères

Montage de connecteurs avec bande d'adaptation



04400001

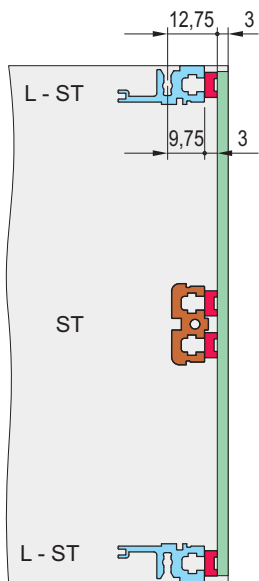


04400002

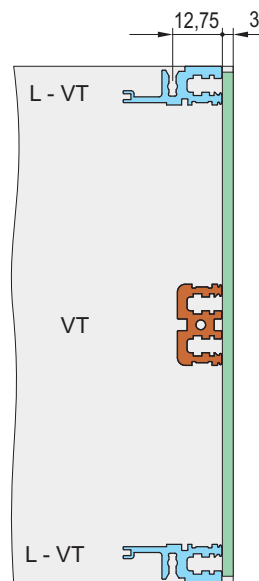


04400003

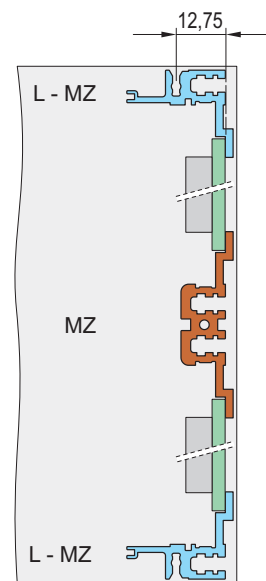
allégé
"light"



06105072

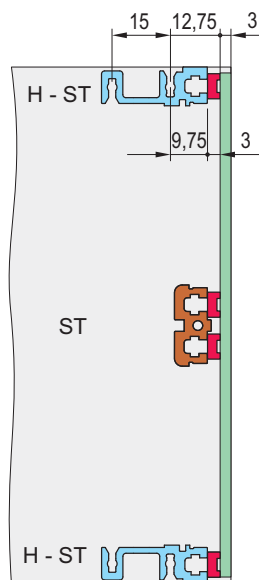


06105073

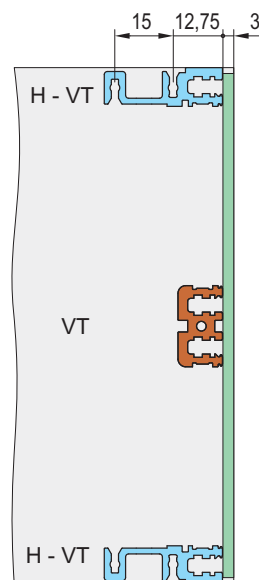


06105071

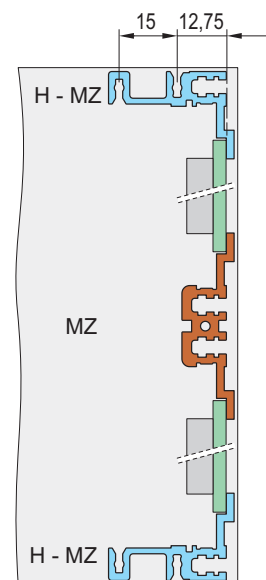
haute
rigidité
"heavy"



06108066



06108067



06108068

ST = standard, L = "light", H = "heavy"

VT = en retrait, L = "light", H = "heavy"

MZ = avec bande d'adaptation, L = "light", H = "heavy"

Bacs à cartes EuropacPRO ServicePLUS

PROFIL ARRIÈRE, SUPÉRIEUR ET INFÉRIEUR

TABLEAU DES RÉFÉRENCES

		Pour montage indirect de cartes-mères avec bandes isolantes		Pour montage direct de cartes-mères		Pour montage direct des connecteurs selon EN 60603-2 (DIN 41612)	
 <p>06105074</p> <p>Avec marquage en F à partir de 28 F, profilé alu, surface anodisée, surface de contact conductrice</p>		 <p>04400001</p> <p>allégé type L-ST standard</p>  <p>06197010</p> <p>profilé alu, anodisé, surface de contact conductrice, avec marquage en F</p>		 <p>04400002</p> <p>allégé type L-VT montage en retrait</p>  <p>06197011</p> <p>profilé alu, anodisé, surface de contact conductrice, avec marquage en F</p>		 <p>04400003</p> <p>allégé type L-MZ avec bande d'adaptation</p>  <p>06197014</p> <p>profilé alu, anodisé, surface de contact conductrice, avec marquage en F</p>	
Longueur utile F	Longueur mm	1 pièce (livraison par lot de 10) ¹⁾	1 pièce (livraison par lot de 10) ¹⁾	1 pièce (livraison par lot de 10) ¹⁾	1 pièce (livraison par lot de 10) ¹⁾	1 pièce (livraison par lot de 10) ¹⁾	1 pièce (livraison par lot de 10) ¹⁾
20	106,68	34560-420	34560-520	34560-620	34560-720	34560-820	34560-920
28	147,32	34560-428	34560-528	34560-628	34560-728	34560-828	34560-928
40	208,28	34560-440	34560-540	34560-640	34560-740	34560-840	34560-940
42	218,44	34560-442	34560-542	34560-642	34560-742	34560-842	34560-942
63	325,12	34560-463	34560-563	34560-663	34560-763	34560-863	34560-963
84	431,80	34560-484	34560-584	34560-684	34560-784	34560-884	34560-984
-	1000	34560-401	34560-501	34560-601	34560-701	34560-801	-
Vis, M4 x 14, 100 pièces, Pour fixation du profil sur le flanc		24560-130	24560-130	24560-130	24560-130	24560-130	24560-130
Vis, M4 x 10, nécessaire si un guide-carte est vissé sur le 1er slot, 100 pièces		-	24560-155	-	24560-155	-	24560-155
Bande d'adaptation pour montage de connecteurs avec bande isolante voir page		6.36	6.36	-	-	-	-
Bande d'adaptation pour montage de connecteurs sans bande isolante voir page		6.36	6.36	-	-	-	-
Bande isolante, voir page		6.35	6.35	-	-	-	-
Bande taraudée, voir page		6.35	6.35	6.35	6.35	6.35	6.35

1) Lot : la référence indiquée est pour 1 pièce, mais la livraison s'effectue uniquement par lot; commande impérative par minimum ou multiple du nombre de pièces indiqué.
 Profil allégé charge jusqu'à env. 7,5 kg; profil haute rigidité charge > 7,5 kg

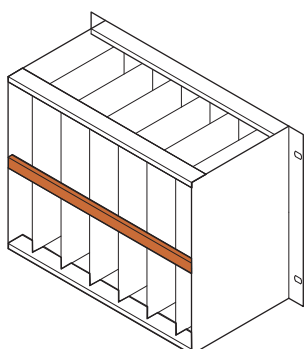






REMARQUE

- Version 1000 mm sans taraudage M4 aux extrémités, sans sérigraphie et sans grugeage pour équerre 19"
- Profil durci avec 3 points de fixation voir chapitre "Bacs à cartes durcis" page 6.99

Bacs à cartes EuropacPRO ServicePLUS

PROFIL ARRIÈRE, INTERMÉDIAIRE, POUR 6 U

TABLEAU DES RÉFÉRENCES

		Pour montage indirect de cartes-mères avec bande isolante	Pour montage direct de cartes-mères	Pour montage direct des connecteurs selon EN 60603-2 (DIN 41612)
 <p>06108090</p>		 <p>04400001</p> <p>Typ ST</p>  <p>06197016</p> <p>profilé alu, surface anodisée, surface de contact conductrice; sans marquage</p>	 <p>04400002</p> <p>Typ VT</p>  <p>06197017</p> <p>profilé alu, surface anodisée, surface de contact conductrice; sans marquage</p>	 <p>04400003</p> <p>Typ MZ</p>  <p>06197018</p> <p>profilé alu, surface anodisée, surface de contact conductrice; sans marquage</p>
Longueur utile F	Longueur mm	1 pièce (livraison par lot de 10) ¹⁾	1 pièce (livraison par lot de 10) ¹⁾	1 pièce (livraison par lot de 10) ¹⁾
20	106,68	34561-020	34561-120	34561-220
28	147,32	34561-028	34561-128	34561-228
40	208,28	34561-040	34561-140	34561-240
42	218,44	34561-042	34561-142	34561-242
63	325,12	34561-063	34561-163	34561-263
84	431,80	34561-084	34561-184	34561-284
-	1000	34561-001	34561-101	34561-201
Vis, M4 x 14, 100 pièces, Pour fixation du profil sur le flanc		24560-130	24560-130	24560-130
Bande isolante, voir page		6.35	-	-
Bande taraudée, voir page		6.35	6.35	6.35

1) Lot : la référence indiquée est pour 1 pièce, mais la livraison s'effectue uniquement par lot; commande impérative par minimum ou multiple du nombre de pièces indiqué.
 Profil allégé charge jusqu'à env. 7,5 kg; profil haute rigidité charge > 7,5 kg

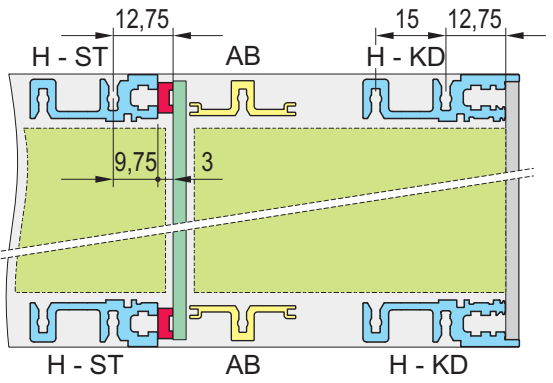




REMARQUE

- Tous les profils sont sans marquage
- Version 1000 mm sans taraudage M4 aux extrémités

Bacs à cartes EuropacPRO ServicePLUS

PROFIL ARRIÈRE (TYPE AB) POUR APPLICATIONS REAR I/O

TABLEAU DES RÉFÉRENCES

		Pour le support des carte guides	Pour CompactPCI dans la zone rear I/O avec encoche
		 <p>Typ AB</p> 	 <p>Typ AB</p> 
<p>06108069</p>		<p>06108009</p> <p>06197019</p> <p>profilé alu, anodisé, surface de contact conductrice; un profil de type AB est nécessaire afin de fixer les guide-cartes rear I/O; sans marquage</p>	<p>06108009</p> <p>profilé alu, anodisé, surface de contact conductrice; un profil de type AB avec encoche, Compact PCI Rear / IO est nécessaire afin de fixer les guide-cartes rear I/O; sans marquage</p>
Longueur utile F	Longueur mm	1 pièce (livraison par lot de 10) ¹⁾	1 pièce (livraison par lot de 10) ¹⁾
20	106,68	34561-520	–
28	147,32	34561-528	–
40	208,28	34561-540	–
42	218,44	34561-542	34579-042
63	325,12	34561-563	–
84	431,80	34561-584	–
–	1000	34561-501	34579-040
Vis, M4 x 14, 100 pièces, Pour fixation du profil sur le flanc		24560-130	24560-130

1) Lot : la référence indiquée est pour 1 pièce, mais la livraison s'effectue uniquement par lot; commande impérative par minimum ou multiple du nombre de pièces indiqué. Profil allégé charge jusqu'à env. 7,5 kg; profil haute rigidité charge > 7,5 kg

REMARQUE

- Tous les profils sont sans marquage
- Version 1000 mm sans taraudage M4 aux extrémités

Bacs à cartes EuropacPRO ServicePLUS

BANDE TARAUDÉE, BANDE DE POSITIONNEMENT, BANDE ISOLANTE

TABLEAU DES RÉFÉRENCES

	Bande taraudée M2,5		M3	Bande de positionnement Rep. 1		Bande isolante	
			06103056				
							
	pour fixer la face avant sur le profil, acier, zingué; utiliser des vis à gorge 12,3 mm, voir page			pour centrage de modules blindés, alu 1 mm, vis pointeaux à commander (Couple de rotation 0,37Nm) séparément		pour montage isolé de la carte-mère; PC, UL 94 V-0, gris	
	Bande taraudée			Bande de positionnement		Bande isolante	
Longueur utile F	Longueur mm	1 pièce (livraison par lot de 10) ¹⁾	1 pièce (livraison par lot de 10) ¹⁾	Longueur mm	1 pièce (livraison par lot de 10) ¹⁾	Longueur mm	10 pièces
20	106,18	34561-320	-	106,48	30845-189	101,50	24560-820
28	146,82	34561-328	-	147,12	30845-197	144,20	24560-828
40	207,78	34561-340	-	208,08	30845-209	205,12	24560-840
42	217,94	34561-342	-	218,24	30845-211	210,40	24560-842
63	324,62	34561-363	-	324,92	30845-232	316,88	24560-863
84	431,30	34561-384	34561-484	431,60	30845-253	428,64	24560-884
196	1000,00	34565-196	-	1000,00	34565-396		-

Accessoires

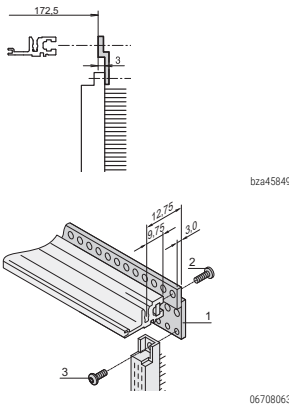
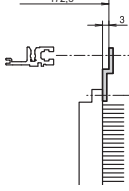
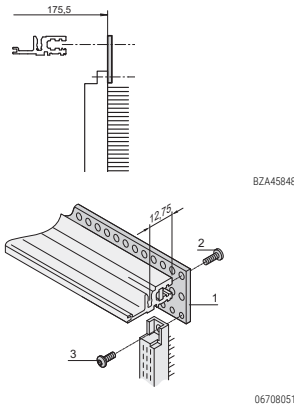
Vis pointeau M2,5 x 8, 100 pièces	21100-276	-			-		-
Vis pointeau M2,5 x 9, (T8), 100 pièces	-	-			21102-980		-
Vis pointeau M3 x 8, 100 pièces	-	21100-646			-		-

1) Lot : la référence indiquée est pour 1 pièce, mais la livraison s'effectue uniquement par lot; commande impérative par minimum ou multiple du nombre de pièces indiqué

Bacs à cartes EuropacPRO ServicePLUS

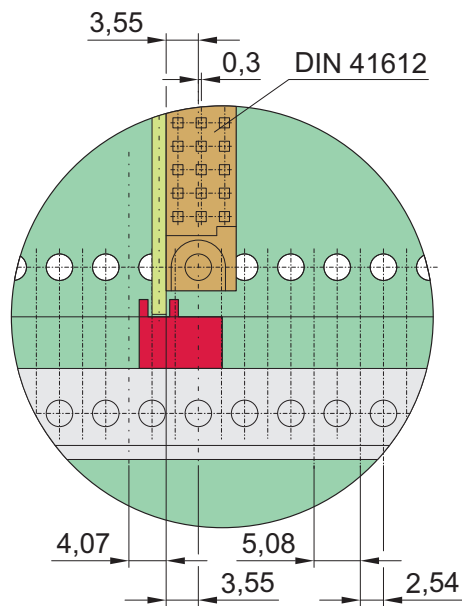
BANDE D'ADAPTATION

TABLEAU DES RÉFÉRENCES

		Bande d'adaptation pour connecteurs EN 60603-2, DIN 41612 Rep. 1	31 pôles, DIN 41617	Bande d'adaptation EN 60603-2, DIN 41612 Rep. 1
		 <p>bza45849</p> <p>pour connecteurs à monter sur profil ST, bande taraudée et vis à commander séparément</p> <p>06708063</p>	 <p>BZA45850</p> <p>pour connecteurs à monter sur profil ST, bande taraudée et vis à commander séparément</p>	 <p>BZA45848</p> <p>pour connecteurs à monter sur profil VT, bande taraudée et vis à commander séparément</p> <p>06708051</p>
Longueur utile F	Longueur mm	1 pièce	1 pièce	4 pièces
4	20,32	30822-166	–	20822-052
8	40,64	30822-170	–	20822-053
20	101,60	30822-025	–	20822-051
28	142,24	30822-033	–	20822-049
40	203,20	30822-045	30819-763	20822-046
42	213,36	30822-047	–	20822-050
60	304,80	30822-065	30819-783	20822-047
84	426,72	30822-089	30819-808	20822-048
Rep. 2, Vis CB Torx pour la fixation des connecteurs sur les bandes d'adaptation, M2,5 x 7, 100 pièces		24560-147	24560-147	24560-147
Rep. 3, Vis CB Torx, pour la fixation des bandes d'adaptation sur les profils, M2,5 x 10, 100 pièces		–	–	24560-148

Bacs à cartes EuropacPRO ServicePLUS

GUIDE-CARTES



Vue de face : position du guide-carte par rapport au connecteur (EN 60603-2/ DIN 41612)

06108083

Les guide-cartes assurent la jonction entre la mécanique du bac à cartes et les modules (cartes, modules enfichables, cassettes, ...).

Les guide-cartes pour applications standard font 2 F de large. Les guide-cartes avec détrompage (par exemple pour les applications CompactPCI ou VME64) font 4 F de large.

Les rainures ont une largeur de 2 mm et 2,5 mm.

Les guide-cartes sont clipsés dans les découpes carrées des profils. Ils peuvent être vissés sur les profils (uniquement de type H) pour une meilleure tenue aux chocs et vibrations.

Le marquage en 'F' des profils (à partir de 28 F) facilite le positionnement des guide-cartes (position du module = "numéro dans la fenêtre de lecture").

Guide-cartes

Pour modules enfichables et cassettes (avec faces avant)
(type standard)



Pour modules enfichables et cassettes ou pour cartes sans face avant
(type simple ou version haute rigidité)

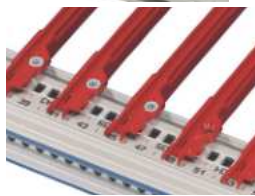


06102005

Pour modules enfichables CompactPCI ou VME64x
(type IEEE avec détrompage; non compatible avec les cassettes)



Pour cassettes de mémoires de masse ou cartes de hauteur 4,4" (111,7 mm, type 4,4")



06104009

Guide-cartes durcis pour intégration d'un adaptateur CCA
(Conduction Cooled Assembly)



06112022


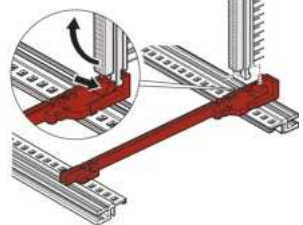
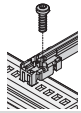



Accessoires :

- clip ESD
- pion de détrompage
- verrou de carte

Bacs à cartes EuropacPRO ServicePLUS

GUIDE-CARTES POUR MODULES ENFICHABLES ET CASSETTES, LARGEUR DE RAINURE 2 MM ET 2,5 MM

TABLEAU DES RÉFÉRENCES




			Guide-cartes pour modules enfichables et cassettes standard		standard avec fixation pour connecteur DIN
Montage : guide-cartes en matière plastique - à clipser dans les profils en profilé alu - à clipser dans la tôle d'épaisseur 1,5 mm Température de stockage : -40 °C ... +130 °C Couleurs des rails de guidage en plastique rouge: RAL 3000 gris: RAL 7016				jusqu'à 220 mm de long, PC, UL 94 V-0; à partir de 280 mm de long, en plusieurs parties, embout PC, UL 94 V-0, profil central en profilé alu	
					06101501
					PBT, UL 94 V-0, le connecteur est clipsé directement sur les guide-cartes; uniquement pour cartes Europe 100 x 160 mm ou 100 x 220 mm
Longueur cartes mm	Largeur rainure mm	Couleur mm	10 pièces ²⁾	1 pièce (livraison par lot de 50) ¹⁾	1 paire (livraison par lot de 10) ¹⁾
70	2	rouge	-	34568-230	-
70	2	gris	-	-	-
160	2	rouge	24568-361	64568-001	64560-074
220	2	rouge	24568-362	64568-002	64560-075
280	2	rouge / argent	24568-379	-	-
340	2	rouge / argent	24568-380	-	-
160	2,5	rouge	-	64568-096	-
220	2,5	rouge	-	64568-098	-
Accessoires					
Visserie de fixation, 100 pièces; Couple de serrage max. 0,2 Nm 			24560-141		24560-141
Clip ESD, 50 pièces 			24560-255		24560-255

1) Lot : la référence indiquée est pour 1 pièce, mais la livraison s'effectue uniquement par lot; commande impérative par minimum ou multiple du nombre de pièces indiqué

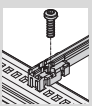



Accessoires voir page 6.43

Bacs à cartes EuropacPRO ServicePLUS

GUIDE-CARTES SIMPLES, MONOBLOC, LARGEUR DE RAINURE 2 MM ET 2,5 MM
TABLEAU DES RÉFÉRENCES

			Guide-cartes « Accessoires »		« Accessoires » simples, renforcés		pour modules lourds, haute rigidité
Montage : - à clipser dans les profils en profilé alu - à clipser dans la tôle d'épaisseur 1,5 mm Température de stockage -40 °C ... +130 °C Couleurs des rails de guidage en plastique rouge: RAL 3000 gris: RAL 7016			 <p>jusqu'à 280 mm de long, PC, UL 94 V-0; > 280 mm, en plusieurs parties, embout PC, UL 94 V-0, profil central en profilé alu</p>		 <p>PC, UL 94 V-0, rouge; avec enfort sous le guide-carte</p>		 <p>profilé alu, argent, vissé sur les profils haute rigidité ("heavy") ou durcis ("rugged")</p>
Longueur cartes mm	Largeur rainure mm	Couleur	10 pièces ²⁾	1 pièce (livraison par lot de 50)	1 pièce (livraison par lot de 50)	1 pièce (livraison par lot de 10) ¹⁾	
100	2	rouge	-	64562-082	-	-	
160	2	rouge	24568-363	64568-005	64568-076	-	
160	2	gris/argent	-	64568-055	-	34562-881	
220	2	rouge	24568-364	64568-006	64568-078	-	
220	2	gris/argent	-	64568-166	-	34562-882	
280	2	rouge/argent	24568-381	-	64568-080	34562-883	
340	2	rouge/argent	24568-382	-	-	34562-884	
400	2	rouge/argent	-	-	-	34562-885	
160	2,5	rouge/argent	-	64568-100	64568-118	34564-881	
220	2,5	rouge/argent	-	64568-102	64568-119	34564-882	
280	2,5	rouge/argent	-	-	64568-120	34564-883	
340	2,5	argent	-	-	-	34564-884	
400	2,5	argent	-	-	-	34564-885	

Accessoires

Visserie de fixation, 100 pièces; Couple de serrage max. 0,2 Nm 	24560-141		24560-141		24560-141		24560-157
Clip ESD, 50 pièces	24560-255		24560-255		24560-255		-
Verrou de carte C, rouge, 10 pièces	24560-377		24560-377		24560-377		-
Poignée de carte C, rouge, 10 pièces	24560-378		24560-378		24560-378		-
Étiquette de repérage pour poignée de carte, rouge, 1 feuille = 438 pièces	60817-228		60817-228		60817-228		-
Détrompage, voir page			6.43				-




1) Lot : la référence indiquée est pour 1 pièce, mais la livraison s'effectue uniquement par lot; commande impérative par minimum ou multiple du nombre de pièces indiqué

Accessoires voir page 6.43

Bacs à cartes EuropacPRO ServicePLUS

GUIDE-CARTES COMPACTPCI, VME64X AVEC DÉTROMPAGE, CARTE 4,4", LARGEUR DE RAINURE 2 MM ET 2,5 MM

TABLEAU DES RÉFÉRENCES

			Pour CompactPCI, VME64x avec détrompage selon IEEE 1101.10 et CEI 60297-3-103		décalage de 0,1" pour alimentations selon IEEE 1101.10 et CEI 60297-3-103		Pour cartes 4,4"	
Montage : guide-cartes en matière plastique - à clipser dans les profils en profilé alu - à clipser dans la tôle d'épaisseur 1,5 mm Température de stockage : -40 °C ... +130 °C Couleurs des rails de guidage en plastique rouge: RAL 3000 gris: RAL 7016 vert: RAL 6024			 monobloc largeur de rainure 2 mm, PC, UL94 V-0; en plusieurs parties largeur de rainure 2,5 mm, embout PC, UL 94 V-0, profil central en profilé alu en plusieurs parties		 PBT, UL 94 V-0 PC, UL 94 V-0, pour l'intégration d'alimentations dans les systèmes CompactPC ou de modules enfichables avec composants CMS		 monobloc, PBT, UL 94 V-0; pour carte de hauteur 4,4" ou cassettes de mémoires de masse <small>06104009</small>	
Longueur cartes mm	Largeur rainure mm	Couleur mm	10 pièces	1 pièce (livraison par lot de 50) ¹⁾	10 pièces	1 pièce (livraison par lot de 50) ¹⁾	10 pièces	1 pièce (livraison par lot de 50) ¹⁾
70	2	rouge	24568-357	64568-085	-	-	-	-
70	2	gris	24568-360	64568-086	-	-	-	-
160	2	rouge	24568-356	64568-089	-	-	24560-361	64560-143
160	2	gris	24568-358	64568-090	-	-	-	-
160	2	vert	-	-	24568-359	64568-071	-	-
220	2	rouge	-	64568-091	-	-	24560-362	64560-144
220	2	gris	-	64568-092	-	-	-	-
220	2	vert	-	-	-	64568-072	-	-
160	2,5	rouge	-	64568-109	-	-	-	64560-145
160	2,5	gris	-	64568-110	-	-	-	-
220	2,5	rouge	-	64568-111	-	-	-	64560-146
220	2,5	gris	-	64568-112	-	-	-	-
280	2,5	rouge / argent	24561-340	-	-	-	-	-
280	2,5	gris / argent	24568-331	-	-	-	-	-
340	2,5	rouge / argent	24568-341	-	-	-	-	-
340	2,5	gris / argent	24568-332	-	-	-	-	-

Accessoires

Clip ESD, 50 pièces	24560-255	24560-255	-	-	-	-
Clip ESD, pour pion de centrage, 50 pièces	24560-256	24560-256	24560-256	24560-256	-	-
Visserie de fixation, 100 pièces; Couple de serrage max. 0,2 Nm	24560-141	24560-141	24560-141	24560-141	24560-158	24560-158
Pion de détrompage, 100 pièces	20817-501	20817-501	20817-501	20817-501	-	-

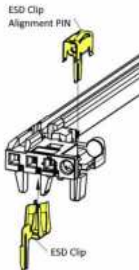


1) Lot : la référence indiquée est pour 1 pièce, mais la livraison s'effectue uniquement par lot; commande impérative par minimum ou multiple du nombre de pièces indiqué

Accessoires voir page 6.43



Bacs à cartes EuropacPRO ServicePLUS

GUIDE-CARTES COMPACTPCI, VME64X AVEC DÉTROMPAGE, ESD CLIPS PRÉ-ASSEMBLÉS, LARGEUR DE RAINURE 2 MM

TABLEAU DES RÉFÉRENCES

				Pour CompactPCI et VME64x avec détrompage selon IEEE 1101.10 et CEI 60297-3-103 Les clips ESD sont pré-assemblés	
				couleur rouge	couleur gris
Montage : guide-cartes en matière plastique - à clipser dans les profils en profilé alu - à clipser dans la tôle d'épaisseur 1,5 mm					
Température de stockage : -40 °C ... +130 °C					
Couleurs des rails de guidage en plastique rouge: RAL 3000 gris: RAL 7016					
Remarque : Au moins un rail de guidage avec des clips ESD est nécessaire par emplacement, pour éviter les décharges électrostatiques.				 La photo montre un rail de guidage de 160 mm de long, position de montage en bas	
				 La photo montre un rail de guidage de 160 mm de long, position de montage en bas	
Longueur cartes mm	Largeur rainure mm	Couleur mm	Position de montage	10 pièces	10 pièces
70	2	rouge	en bas	24568-855	-
70	2	rouge	en haut	24568-853	-
160	2	rouge	en bas	24568-847	-
160	2	rouge	en haut	24568-850	-
70	2	gris	en bas	-	24568-856
70	2	gris	en haut	-	24568-854
160	2	gris	en bas	-	24568-848
160	2	gris	en haut	-	24568-851

Accessoires

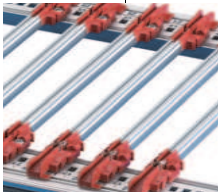


Visserie de fixation, 100 pièces; Couple de serrage max. 0,2 Nm		24560-141	24560-141
Pion de détrompage, 100 pièces		20817-501	20817-501

Accessoires voir page 6.43

Bacs à cartes EuropacPRO ServicePLUS

GUIDE-CARTES, EN PLUSIEURS PARTIES, LARGEUR DE RAINURE 2 ET 2.5 MM

TABLEAU DES RÉFÉRENCES

			Pour modules enfichables et cassettes		Guide-carte simple		Pour cartes 4,4"	
			Guide-carte standard					
Guide-cartes : longueur fixe pour les cartes de profondeur 160, 220, 280, 340 mm; longueur 1000 mm pour les cartes de profondeur spécifique Montage : à clipser dans les profils Température de stockage : embout -40°C ... +130°C profil PVC 0°C ... +60°C			 06106004 embout, PC, UL 94V-0, profil central en profilé alu		 06106005 embout, PC, UL 94V-0, profil central en profilé alu		 06106006 embout, PBT, UL 94V-0; profil central en profilé alu	
			embout, PC, UL 94V-0, profil central en matière plastique (PVC, RAL7035)		embout, PC, UL 94V-0, profil central en matière plastique (PVC, RAL7035)		embout, PBT, UL 94V-0; profil central en matière plastique (PVC, RAL7035)	
Description	Long. mm	Largeur	1 pièce (livraison par lot de 10) ¹⁾	1 pièce (livraison par lot de 10) ¹⁾	1 pièce (livraison par lot de 10) ¹⁾	1 pièce (livraison par lot de 10) ¹⁾	1 pièce (livraison par lot de 10) ¹⁾	1 pièce (livraison par lot de 10) ¹⁾
Embout, rouge, 1 pair		2	64568-004	64568-004	64568-008	64568-008	64560-057	64560-057
Profilé, pour carte de longueur 160 mm	95	2	34560-891	34564-891	34560-891	34564-891	34560-891	34564-891
Profilé, pour carte de longueur 220 mm	155	2	34560-892	34564-892	34560-892	34564-892	34560-892	34564-892
Profilé, pour carte de longueur 280 mm	215	2	34560-893	34564-893	34560-893	34564-893	34560-893	34564-893
Profilé, pour carte de longueur 340 mm	275	2	34560-894	-	34560-894	-	34560-894	-
Profilé, pour carte de longueur spécifique	1000	2	34560-900	34564-900	34560-900	34564-900	34560-900	34564-900
Description	Long. mm	Largeur	1 pièce (livraison par lot de 10) ¹⁾		1 pièce (livraison par lot de 10) ¹⁾			
Embout, rouge, 1 pair		2.5	64568-014	-	64568-018	-	-	-
Profilé, pour carte de longueur 160 mm	95	2.5	34562-813	-	34562-813	-	-	-
Profilé, pour carte de longueur 220 mm	155	2.5	34562-814	-	34562-814	-	-	-
Profilé, pour carte de longueur 280 mm	215	2.5	34562-815	-	34562-815	-	-	-
Profilé, pour carte de longueur 340 mm	275	2.5	34562-816	-	34562-816	-	-	-
Profilé, pour carte de	1000	2.5	34562-822	-	34562-822	-	-	-

Accessoires

Clip ESD, 50 pièces	24560-255	24560-255	24560-255	24560-255	-	-
Visserie de fixation, 100 pièces; Couple de serrage max. 0,2 Nm	24560-141	24560-141	24560-141	24560-141	24560-158	24560-158
Verrou de carte C, rouge, 10 pièces	-	-	24560-377	24560-377	-	-
Poignée de carte C, rouge, 10 pièces	-	-	24560-378	24560-378	-	-
Étiquette de repérage pour poignée de carte, rouge, 1 feuille = 438 pièces	-	-	60817-228	60817-228	-	-
Détrompage, voir page	-	-	voir page 6.43		-	-

1) Lot : la référence indiquée est pour 1 pièce, mais la livraison s'effectue uniquement par lot; commande impérative par minimum ou multiple du nombre de pièces indiqué

Accessoires voir page 6.43

Bacs à cartes EuropacPRO ServicePLUS

GUIDE-CARTES, EN PLUSIEURS PARTIES, LARGEUR DE RAINURE 2 ET 2.5 MM

TABLEAU DES RÉFÉRENCES

			Pour modules enfichables et cassettes		Guide-carte Coding (IEEE)		Guide-carte Coding (IEEE)	
			Guide-carte Coding (IEEE)		rouge		gris	
					rouge		vert, 0,1" Offset	
Guide-cartes : longueur fixe pour les cartes de profondeur 160, 220, 280, 340 mm; longueur 1000 mm pour les cartes de profondeur spécifique Montage : à clipser dans les profils Température de stockage : embout -40°C ... +130°C profil PVC 0°C ... +60°C								
			embout, PC, UL 94V-0, profil central en profilé alu		embout, PC, UL 94V-0, profil central en matière plastique (PVC, RAL7035)		embout, PC, UL 94V-0; profil central en profilé alu	
			embout, PC, UL 94V-0, profil central en matière plastique (PVC, RAL7035)		embout, PC, UL 94V-0, profil central en profilé alu		embout, PC, UL 94V-0; profil central en matière plastique (PVC, RAL7035)	
Description	Long. mm	Largeur rainure mm	1 pièce (livraison par lot de 10) ¹⁾	1 pièce (livraison par lot de 10) ¹⁾	1 pièce (livraison par lot de 10) ¹⁾	1 pièce (livraison par lot de 10) ¹⁾	1 pièce (livraison par lot de 10) ¹⁾	1 pièce (livraison par lot de 10) ¹⁾
Embout, rouge, 1 pair		2	64568-093	64568-093	64568-094	64568-094	64568-095	64568-095
Profilé, pour carte de longueur 160 mm	95	2	34560-891	34564-891	34560-891	34564-891	34560-891	34564-891
Profilé, pour carte de longueur 220 mm	155	2	34560-892	34564-892	34560-892	34564-892	34560-892	34564-892
Profilé, pour carte de longueur 280 mm	215	2	34560-893	34564-893	34560-893	34564-893	34560-893	34564-893
Profilé, pour carte de longueur 340 mm	275	2	34560-894	-	34560-894	-	34560-894	-
Profilé, pour carte de longueur spécifique	1000	2	34560-900	34564-900	34560-900	34564-900	34560-900	34564-900
Description	Long. mm	Largeur rainure mm	1 pièce (livraison par lot de 10) ¹⁾		1 pièce (livraison par lot de 10) ¹⁾		1 pièce (livraison par lot de 10) ¹⁾	
Embout, rouge, 1 pair		2.5	64568-093	-	64568-094	-	64568-095	-
Profilé, pour carte de longueur 160 mm	95	2.5	34562-813	-	34562-813	-	34562-813	-
Profilé, pour carte de longueur 220 mm	155	2.5	34562-814	-	34562-814	-	34562-814	-
Profilé, pour carte de longueur 280 mm	215	2.5	34562-815	-	34562-815	-	34562-815	-
Profilé, pour carte de longueur 340 mm	275	2.5	34562-816	-	34562-816	-	34562-816	-
Profilé, pour carte de	1000	2.5	34562-822	-	34562-822	-	34562-822	-

Accessoires

Clip ESD, 50 pièces	24560-255	24560-255	24560-255	24560-255	24560-255	24560-255
Clip ESD, pour pion de centrage, 50 pièces	24560-256	24560-256	24560-256	24560-256	24560-256	24560-256
Visserie de fixation, 100 pièces; Couple de serrage max. 0,2 Nm	24560-141	24560-141	24560-141	24560-141	24560-141	24560-141
Pion de détrompage, 100 pièces	20817-501	20817-501	20817-501	20817-501	20817-501	20817-501

1) Lot : la référence indiquée est pour 1 pièce, mais la livraison s'effectue uniquement par lot; commande impérative par minimum ou multiple du nombre de pièces indiqué

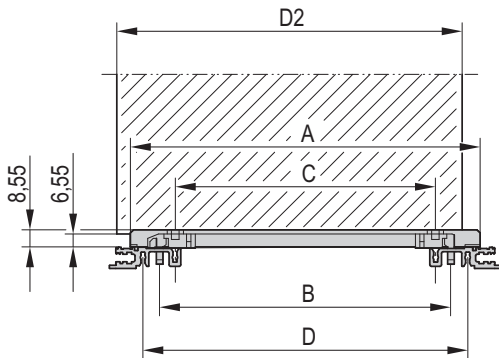
REMARQUE

- (*) uniquement pour largeur de rainure 2.0mm
- Les têtes avec codage peuvent être utilisées pour la largeur de rainure 2.0mm et 2.5mm

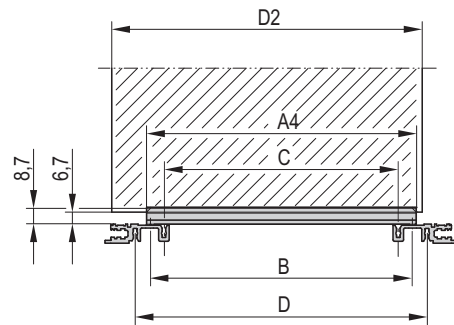
Bacs à cartes EuropacPRO ServicePLUS

COTES - GUIDE-CARTES

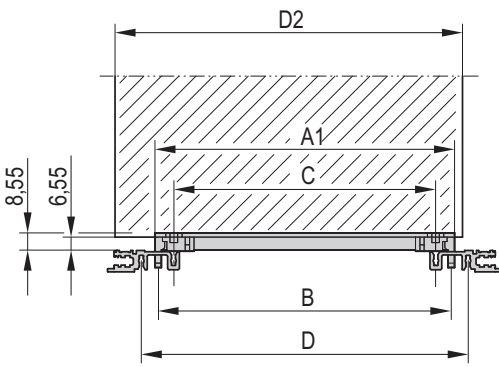
Standard



Haute rigidité

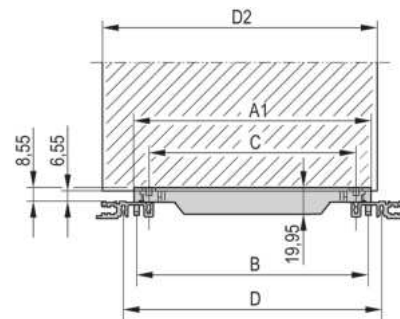


Simple



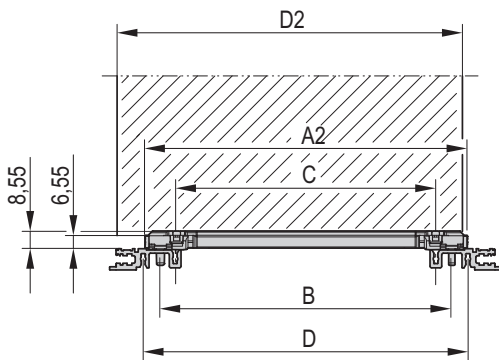
bza45808

Pour accessoires lourds



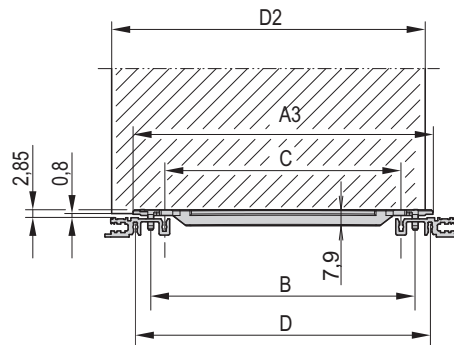
06105074

CompactPCI, VME64x



bza45808

4,4" (111,7 mm)



06105068

06105069

Tableau de dimensions

Longueur de carte	Dimensions							
L	A	A1	A2	A3	A4	B	C	D
mm	mm	mm	mm	mm	mm	mm	mm	mm
70	71,5	47,9	59,39					60
100	101,5	77,9	89,39	93	79	75	60	90
160	161,5	137,9	149,39					150
220	221,5	197,9	209,39	213	199	195	180	210
280	281,5	257,9	269,39					270
340	341,5	317,9	322,39	333	319	315	300	330
400	401,5	377,9	389,39					390

A, A1, A2, A3, A4 : longueur du guide-carte

B : entraxe de clipsage

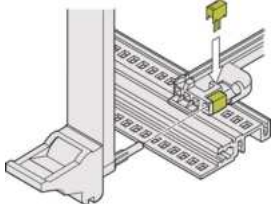

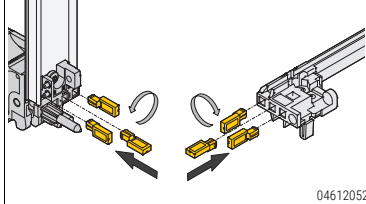
C : entraxe de vissage

D : entraxe de fixation des profils

Bacs à cartes EuropacPRO ServicePLUS

ACCESSOIRES POUR GUIDE-CARTES SIMPLES

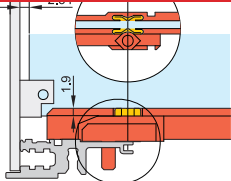
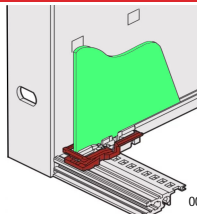
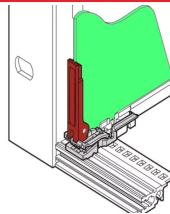
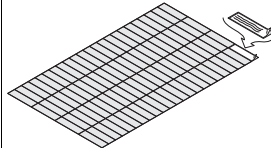
TABLEAU DES RÉFÉRENCES

		Clip ESD, pour pion de centrage des guide-cartes CompactPCI/VME 64x	Détrompage pour modules enfichables		Détrompage pour poignées CompactPCI, VME64x selon IEEE 1011.10 et CEI 60297-3-103
			Bloc de détrompage pour guide-cartes simple		
			rouge, RAL 3000	gris, RAL 7016	
		 <p>06103052</p> <p>acier ressort, étamé, clip ESD, pour pion de centrage selon IEEE; à clipser dans les guide-cartes avec détrompage et les blocs de détrompage; le clip ESD assure une continuité électrique entre le pion de centrage de la poignée d'insertion / extraction (poignée IEL ou IET) et le profil.</p>	 <p>PC, UL 94 V-0, le bloc de détrompage est clipsé dans le profil à côté du guide-carte; pion de détrompage à commander séparément</p>		 <p>04612052</p> <p>pion de détrompage, PC, UL 94 V-0, RAL 7035. Les pions de détrompage empêchent l'enfichage d'un module au mauvais emplacement. Ils sont placés dans les réceptacles des guide-cartes avec détrompage ainsi que dans les poignées d'insertion/extraction IEL ou IET (4 positions possibles). Il y a ainsi 64 possibilités de détrompage par guide-cartes; 4096 possibilités de détrompage en cas de détrompage des guide-cartes supérieurs et inférieurs</p>
Montage	Couleur	50 pièces	1 pièce (livraison par lot de 50)		100 pièces
en haut	rouge	-	64568-232		-
	gris	-		64568-233	20817-501
	argent	24560-256		-	-
en bas	rouge	-	64568-234		-
	gris	-		64568-235	20817-501
	argent	24560-256		-	-

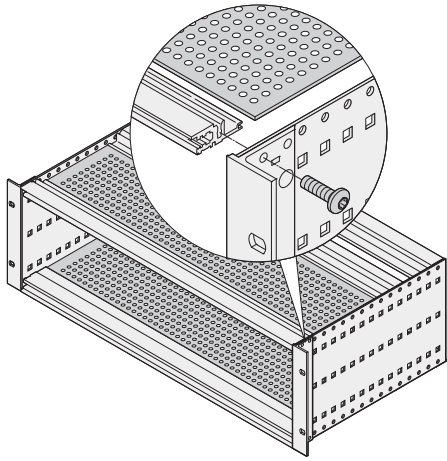
1) Lot : la référence indiquée est pour 1 pièce, mais la livraison s'effectue uniquement par lot; commande impérative par minimum ou multiple du nombre de pièces indiqué

ACCESSOIRES POUR GUIDE-CARTES SIMPLES

TABLEAU DES RÉFÉRENCES

		Clip ESD pour guide-carte	Verru de carte C pour carte sans face avant; pour guide-cartes simples	Poignée de carte C pour verrou de carte; pour guide-cartes simples	Etiquette
		 <p>04503050</p> <p>acier ressort, étamé, assure une continuité électrique entre la carte et le profil, aussi bien du côté soudure que du côté composants</p>	 <p>00048868_0</p> <p>PC, UL 94 V-0, rouge, pour fixation de la carte dans le bac à cartes (également au slot 1); utilisable aussi sans poignée de carte; pas minimum de 3 F</p>	 <p>00013621_0</p> <p>PC, UL 94 V-0, rouge, fonction d'insertion/extraction en combinaison avec le verrou de carte (également au slot 1); montage direct (supérieur et inférieur) à l'arrière de la face avant, pas minimum de 3 F</p>	 <p>06108076</p> <p>film polyester, 31 x 4 mm, autocollant, blanc/mat (1 feuille A4 avec 438 pièces)</p>
Montage	Couleur	argent	rouge	rouge	blanc/mat
mm		50 pièces	10 pièces	10 pièces	1 pièce
en haut/ en bas		24560-255	24560-377	24560-378	60817-228

Les capots contribuent au blindage électromagnétique (avec joints CEM) ou à la protection mécanique (sans joints CEM) des équipements

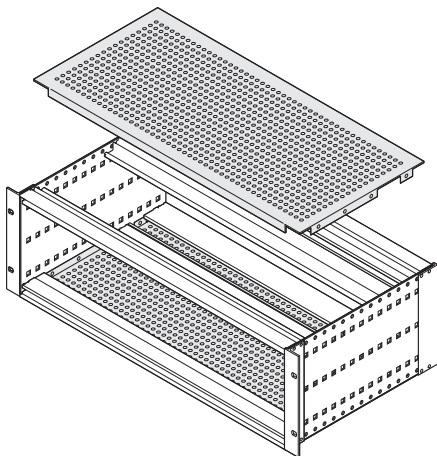


Capot de protection mécanique

- Les capots sont insérés dans les rainures de profils avant et arrière de type allégé (L, "light")

voir page 6.50

06108077



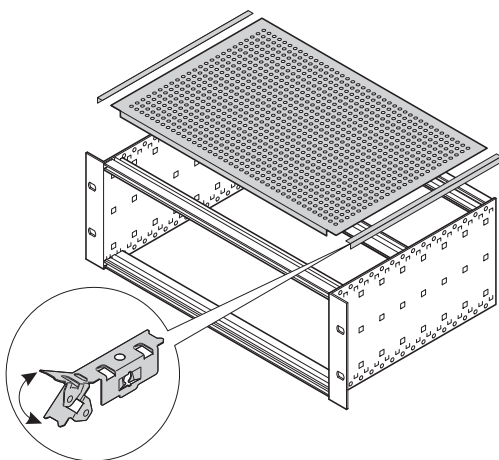
Capot pour protection CEM et protection mécanique

Capot CEM inférieur et supérieur

- A insérer dans la rainure des profils avant et arrière. Blindage réalisé à l'aide de joints, capot vissé sur les flancs
- Mis en oeuvre en cas de montage de cartes de profondeur standard (160, 220, 280 mm, ...)

voir page 6.51

06102084



Capot CEM universel inférieur et supérieur

- A insérer dans la rainure des profils avant et arrière. Blindage réalisé à l'aide de joints, capot vissé sur les flancs
- Pour cartes de dimensions spécifiques

voir page 6.52

06105082

Bacs à cartes EuropacPRO ServicePLUS

BLINDAGE AMÉLIORÉ POUR LES TÔLES DE COUVERTURE ET LES PAROIS LATÉRALES



Avancé CEM Plus Capot supérieur et inférieur, avec perforation et maillage interne optimisés pour la CEM et la circulation de l'air

- Inséré dans la rainure des rails horizontaux avant et arrière ; protection par ressorts de contact, contact latéral par boulonnage de l'étrier sur le panneau latéral
- La maille supplémentaire au-dessus du panier de cartes augmente encore le blindage CEM
- Utilisé lorsque des cartes de circuits imprimés de profondeur standard (160, 220, 280, ...) sont installées.

voir page 6.53

Nouveau



Avancé CEM Capot supérieurs et inférieurs, avec perforation et flux d'air optimisés pour la CEM.

- Inséré dans la rainure des rails horizontaux avant et arrière ; protection par ressorts de contact, contact latéral par boulonnage de l'étrier sur le panneau latéral
- Utilisé lorsque des cartes de circuits imprimés de profondeur standard (160, 220, 280, ...) sont installées.

voir page 6.54

Nouveau



Avancé CEM couvercles de panneaux latéraux pour un blindage avancé

- Assemblé sur le panneau latéral standard pour augmenter l'épaisseur du matériau et couvrir les découpes, afin d'améliorer l'efficacité du blindage RF latéral du bac à cartes.

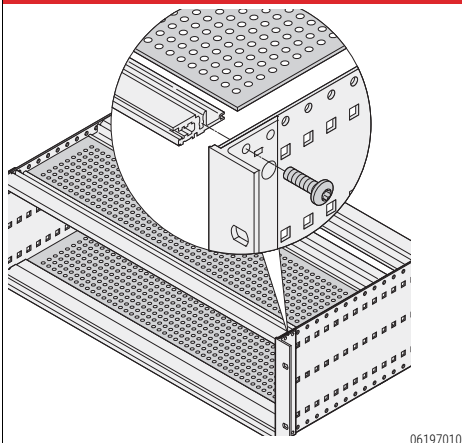
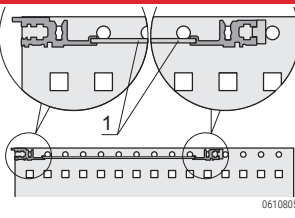
voir page 6.55

Nouveau

Bacs à cartes EuropacPRO ServicePLUS

CAPOT DE PROTECTION MÉCANIQUE (À INSÉRER DANS LES PROFILS TYPE L)

TABLEAU DES RÉFÉRENCES

			Capot perforé à insérer dans les profils type L
			 <p>tôle alu brut 1,2 mm, perforations de diamètre 3,8 mm, taux de perforation 60 %; à insérer dans la rainure des profils allégés (type L)</p>
Larg. F	Prof. mm	Utilisation	1 paire
42	175	Carte de profondeur 160 mm	24561-031
63	175	Carte de profondeur 160 mm	24561-041
84	175	Carte de profondeur 160 mm	24561-051
84	235	Carte de profondeur 160, 220 mm	24561-052

REMARQUE

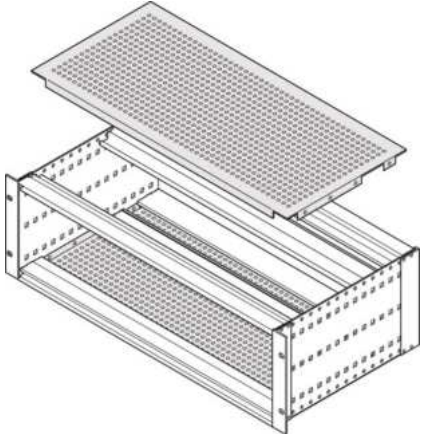
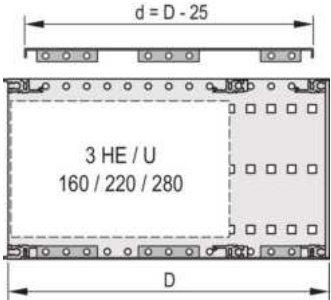



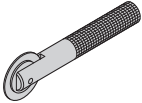
- Autres dimensions sur demande

Bacs à cartes EuropacPRO ServicePLUS

CAPOT CEM ET PROTECTION MÉCANIQUE

- Capot à visser sur le flanc
- Mis en oeuvre en cas de montage de cartes de profondeur standard (160, 220, 280 mm, ...)

TABLEAU DES RÉFÉRENCES

			Capot perforé à visser sur le flanc	Joint CEM (acier inoxydable), monté entre le capot et le profil	
			 <p>06102082</p> <p>alu 1,0 mm, perforations de diamètre 4,0 mm, passivé, taux de perforation 58%, avec visserie de fixation; le blindage nécessite 4 joints CEM acier inoxydable par bacs à cartes.</p>	 <p>joint CEM (acier inoxydable), à clipser dans les profils afin d'établir le contact avec le capot, adapté à tous les types de profils</p>	
Larg. F	Prof. mm	Utilisation	1 paire	10 pièces	100 pièces
42	175	Carte de profondeur 160 mm	24560-064	24560-241	-
42	235	Carte de profondeur 160, 220 mm	24560-065		
42	275	Carte CompactPCI de profondeur 160, 220 mm (capot 275 mm)	24560-061		
42	277,75	Carte VME64x de profondeur 160, 220 mm (capot 277,75 mm)	24579-090		
42	295	Carte de profondeur 160, 220, 280 mm	24560-066		
63	175	Carte de profondeur 160 mm	24560-071	24560-243	-
63	235	Carte de profondeur 160, 220 mm	24560-072		
63	275	Carte CompactPCI de profondeur 160, 220 mm (capot 275 mm)	24560-062		
63	295	Carte de profondeur 160, 220, 280 mm	24560-073		
84	175	Carte de profondeur 160 mm	24560-078	24560-245	24560-246
84	235	Carte de profondeur 160, 220 mm	24560-079		
84	275	Carte CompactPCI de profondeur 160, 220 mm (capot 275 mm)	24560-063		
84	277,75	Carte VME64x de profondeur 160, 220 mm (capot 277,75 mm)	24579-092		
84	295	Carte de profondeur 160, 220, 280 mm	24560-080		
84	355	Carte de profondeur 160, 220, 280 mm	24560-081		
84	415	Carte de profondeur 160, 220, 280 mm	24560-082		
84	475	Carte de profondeur 160, 220, 280 mm	24560-083		
Verrouillage , pour fixation/blocage supplémentaire du capot durci, 4 pièces Peut être combiné avec les rails horizontaux de type H et R  			24566-007		
Outil de montage, facilite le montage des joints CEM (acier inoxydable) sur les profils, 1 pièce 				24560-271	

REMARQUE

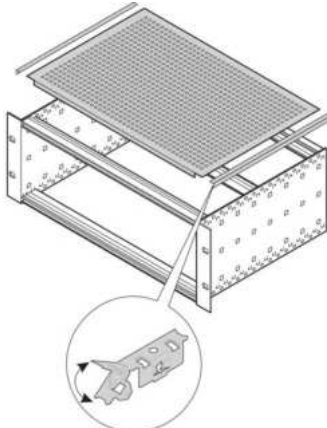
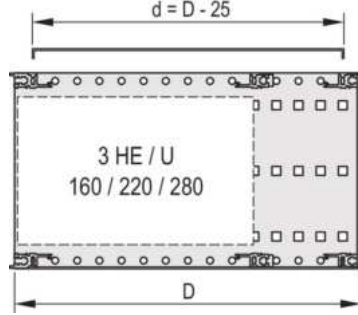

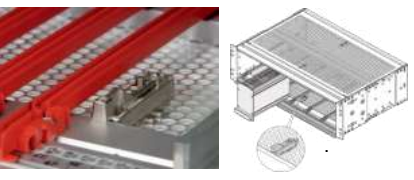
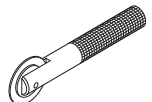
- Capot plein sur demande

Bacs à cartes EuropacPRO ServicePLUS

CAPOT CEM UNIVERSEL ET PROTECTION MÉCANIQUE

- Pour cartes de dimensions spécifiques

TABLEAU DES RÉFÉRENCES

			Capot universel perforé	Joint CEM (acier inoxydable), monté entre le capot et le profil	
			 <p>06108079</p> <p>alu 1,0 mm, passivé, diamètre des perforations 4,0 mm, taux de perforation 58 %, joints CEM latéraux inclus, avec visserie de fixation. Couple de serrage des vis de fixation = 0,9 Nm</p>	 <p>joint CEM (acier inoxydable), à clipser dans les profils afin d'établir le contact avec le capot, adapté à tous les types de profils</p>	
Larg. F	Prof. mm	Utilisation		10 pièces	100 pièces
42	175	Carte de profondeur 160 mm	24560-031		
42	235	Carte de profondeur 160, 220 mm	24560-032	24560-241	-
42	295	Carte de profondeur 160, 220, 280 mm	24560-033		
63	175	Carte de profondeur 160 mm	24560-041		
63	235	Carte de profondeur 160, 220 mm	24560-042	24560-243	-
63	295	Carte de profondeur 160, 220, 280 mm	24560-043		
84	175	Carte de profondeur 160 mm	24560-051		
84	235	Carte de profondeur 160, 220 mm	24560-052		
84	295	Carte de profondeur 160, 220, 280 mm	24560-053	24560-245	24560-246
84	355	Carte de profondeur 160, 220, 280 mm	24560-054		
84	415	Carte de profondeur 160, 220, 280 mm	24560-055		
84	475	Carte de profondeur 160, 220, 280 mm	24560-056		
<p>Verrouillage, pour fixation/blocage supplémentaire du capot durci, 4 pièces Peut être combiné avec les rails horizontaux de type H et R</p> 			24566-007		
<p>Outil de montage, facilite le montage des joints CEM (acier inoxydable) sur les profils, 1 pièce</p> 				24560-271	

Bacs à cartes EuropacPRO ServicePLUS

AVANCÉ CEM PLUS CAPOT AVEC PERFORATION Ø 2,3MM ET CEM AVANCÉE MAILLAGE PERSPICACE



Nouveau

Avancé CEM Plus Capot supérieur et inférieur, avec perforation et maillage interne optimisés pour la CEM et la circulation de l'air

- Inséré dans la rainure des rails horizontaux avant et arrière ; protection par ressorts de contact, contact latéral par boulonnage de l'étrier sur le panneau latéral
- La maille supplémentaire au-dessus du panier de cartes augmente encore le blindage CEM
- Utilisé lorsque des cartes de circuits imprimés de profondeur standard (160, 220, 280, ...) sont installées.

TABLEAU DES RÉFÉRENCES

			Capot perforé et maille à visser sur le flanc	Joint CEM (acier inoxydable), monté entre le capot et le profil
			<p>Al, 1,0 mm, Lochdurchmesser 2,3 mm, passiviert, Perforationsgrad 50 %, inkl. Befestigungsschrauben. Anzugsdrehmoment für die Befestigungsschrauben= 0,9 Nm</p>	<p>EMV-Dichtung (St, rostfrei) wird in die Modulschiene eingeklipst und stellt den Kontakt zum Abdeckblech her, passend für alle Modulschienen</p>
Larg.	Prof.	Utilisation		10 pièces 100 pièces
84	175	160 mm, PCB Board Tiefe	24563-770	24560-245 24560-246
84	235	160 mm, PCB Board Tiefe	24563-771	
84	275	160 mm, PCB Board Tiefe CompactPCI (275 mm)	24563-772	
84	277.75	160 mm, PCB Board Tiefe VME64x (277.75 mm)	24563-773	
84	295	160 mm, PCB Board Tiefe	24563-774	
84	355	160 mm, PCB Board Tiefe	24563-775	
84	415	160 mm, PCB Board Tiefe	24563-776	
84	475	160 mm, PCB Board Tiefe	24563-777	
84	235	220 mm, PCB Board Tiefe	24563-780	
84	295	220 mm, PCB Board Tiefe	24563-781	
84	355	220 mm, PCB Board Tiefe	24563-782	
84	415	220 mm, PCB Board Tiefe	24563-783	
84	475	220 mm, PCB Board Tiefe	24563-784	
84	295	280 mm, PCB Board Tiefe	24563-790	
84	355	280 mm, PCB Board Tiefe	24563-791	
84	415	280 mm, PCB Board Tiefe	24563-792	
84	475	280 mm, PCB Board Tiefe	24563-793	
Outil de montage, facilite le montage des joints CEM (acier inoxydable) sur les profils, 1 pièce			-	24560-271

Remarque

- Plaques de recouvrement sans perforation sur demande
- Les plaques de recouvrement ne peuvent pas être combinées avec des rails horizontaux de type R

Bacs à cartes EuropacPRO ServicePLUS

AVANCÉ CEM CAPOT AVEC PERFORATION Ø 2,3MM

Nouveau

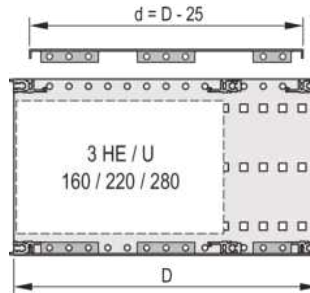
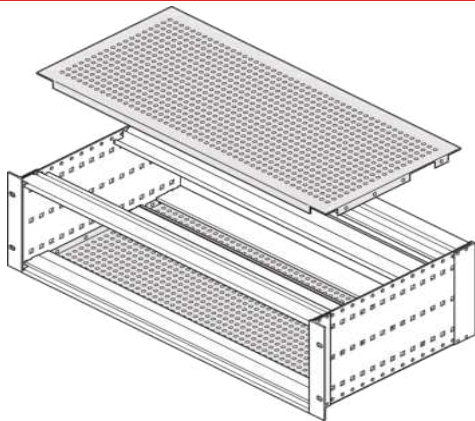
- Capot avec perforation optimisée pour la CEM et le flux d'air avec un diamètre de 2,3 mm et un degré de perforation de 50 %
- Capot à visser sur le flanc
- Mis en oeuvre en cas de montage de cartes de profondeur standard (160, 220, 280 mm, ...)



TABLEAU DES RÉFÉRENCES

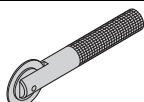
Capot perforé à visser sur le flanc

Joint CEM (acier inoxydable), monté entre le capot et le profil



alu 1,0 mm, perforations de diamètre 2,3 mm, passivé, taux de perforation 50%, avec visserie de fixation; le blindage nécessite 4 joints CEM acier inoxydable par bacs à cartes.

joint CEM (acier inoxydable), à clipser dans les profils afin d'établir le contact avec le capot, adapté à tous les types de profils

Larg.	Prof.	Utilisation		10 pièces	100 pièces
36	175	160 mm board depth	24563-555	24560-247	-
36	235	160, 220 mm board depth	24563-556		
42	175	160 mm board depth	24563-560	24560-241	-
42	235	160, 220 mm board depth	24563-561		
42	275	160, 220 mm board depth CompactPCI (275 mm)	24563-562		
42	277.75	160, 220 mm board depth VME64x (277.75 mm)	24563-563		
42	295	160, 220, 280 mm board depth	24563-564	24560-245	24560-246
63	175	160 mm board depth	24563-660		
63	235	160, 220 mm board depth	24563-661		
63	275	160, 220 mm board depth CompactPCI (275 mm)	24563-662		
63	295	160, 220, 280 mm board depth	24563-663		
84	175	160 mm board depth	24563-760		
84	235	160, 220 mm board depth	24563-761		
84	275	160, 220 mm board depth CompactPCI (275 mm)	24563-762		
84	277.75	160, 220 mm board depth VME64x (277.75 mm)	24563-763		
84	295	160, 220, 280 mm board depth	24563-764		
84	355	160, 220, 280 mm board depth	24563-765		
84	415	160, 220, 280 mm board depth	24563-766		
84	475	160, 220, 280 mm board depth	24563-767		
Outil de montage, facilite le montage des joints CEM (acier inoxydable) sur les profils, 1 pièce				-	24560-271

Remarque

- Plaques de recouvrement sans perforation sur demande
- Les plaques de recouvrement ne peuvent pas être combinées avec des rails horizontaux de type R

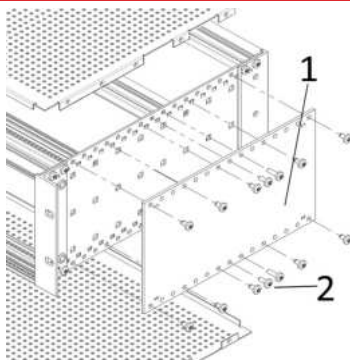
Bacs à cartes EuropacPRO ServicePLUS

AVANCÉ CEM COUVERTURES DES PANNEAUX LATÉRAUX



- Nouveau**
- Couvertres de panneaux latéraux pour un meilleur blindage RF latéral
 - Assemblés à l'extérieur du panneau latéral standard du bac à cartes.
 - La largeur totale reste conforme aux normes IEC 60297-3-100 et 1101.1.
 - Matériel d'assemblage incluse

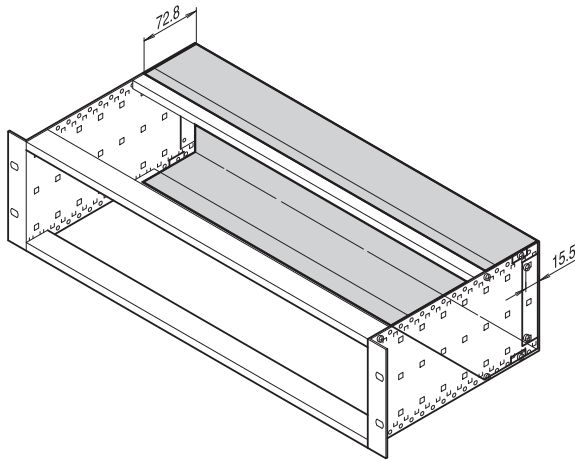
TABLEAU DES RÉFÉRENCES

Couvertres de panneaux latéraux CEM		
 <p>Panneaux de recouvrement latéraux CEM (1) ,Al ,3mm,passivé plus kit de montage (2)</p>		
Hauteur U	Prof. mm	1 kit (2 pièces)
3	175	24563-255
3	235	24563-256
3	275	24563-257
3	277.75	24563-258
3	295	24563-259
3	355	24563-260
3	415	24563-261
3	475	24563-262
4	175	24563-265
4	235	24563-266
4	295	24563-267
4	355	24563-268
4	415	24563-269
4	475	24563-270
6	175	24563-275
6	235	24563-276
6	275	24563-277
6	277.75	24563-278
6	295	24563-279
6	355	24563-280
6	415	24563-281
6	475	24563-282

Bacs à cartes EuropacPRO ServicePLUS

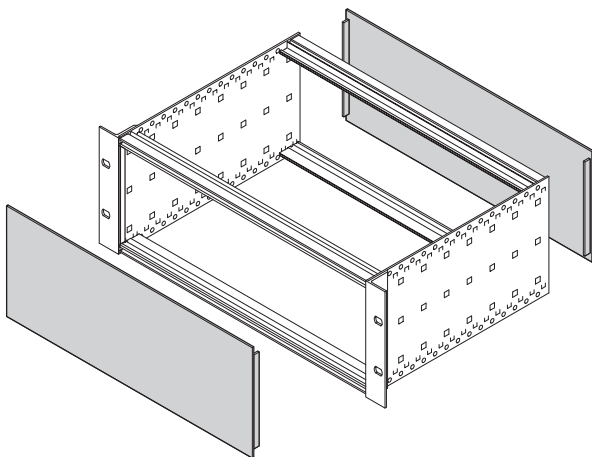
CAPOT / BLINDAGE AVANT ET ARRIÈRE

- L'avant d'un bac à cartes peut être blindé à l'aide d'une face abattante, ou d'une face fixe, et d'équerres 19"
- L'arrière est blindé à l'aide d'une face et d'équerres d'habillage



bza45814

Capot arrière



06112089

Face avant et arrière

Face avant abattante, pivotante



135842093



135842160

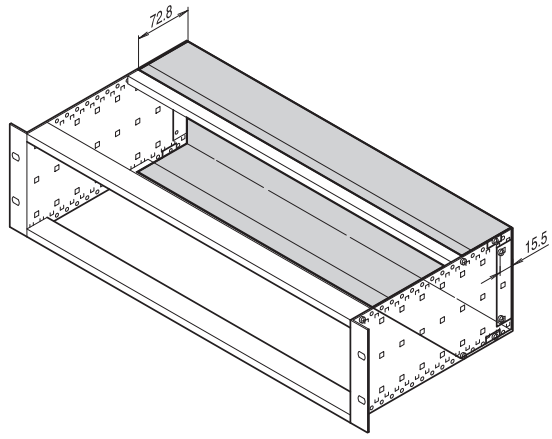
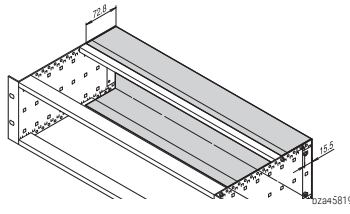



135842107

Bacs à cartes EuropacPRO ServicePLUS

CAPOT ARRIÈRE POUR BAC À CARTES 3 U ET 6 U (POUR JOINT CEM ACIER INOXYDABLE)

TABLEAU DES RÉFÉRENCES

		Capot arrière	Joint CEM (acier inoxydable), monté entre le capot et le profil	
		 <p>alu 1 mm, passivé; nécessite un flanc avec une profondeur supplémentaire de 60 mm (profondeur de carte + 60 mm); joint CEM pour profil à commander séparément; non compatible avec les équerres d'habillage arrière</p>	 <p>joint CEM (acier inoxydable), à clipser dans les profils afin d'établir le contact avec le capot, adapté à tous les types de profils</p>	
Hauteur U	Largeur F	1 pièce	10 pièces	100 pièces
3	42	34561-750	24560-241	-
3	84	34561-752	24560-245	24560-246
6	63	34561-763	24560-243	-
6	84	34561-764	24560-245	24560-246
Vis CB avec Torx , M4 x 6, acier, zingué, 100 pièces		24560-135	-	
Outil de montage, facilite le montage des joints CEM (acier inoxydable) sur les profils, 1 pièce		-	24560-271	

REMARQUE

- Autres dimensions du capot arrière sur demande

Bacs à cartes EuropacPRO ServicePLUS

FACE AVANT/FACE ARRIÈRE NON BLINDÉES

TABLEAU DES RÉFÉRENCES

			Face avant					
 04292001			préanodisé, tranches brutes		anodisée		face vue anodisée, face d'appui passivée couleur	
			alu 2,5 mm		alu 2,5 mm		alu 2,5 mm	
Hauteur U	Hauteur mm	Largeur F	1 pièce	1 pièce (livraison par lot de 5) ¹⁾	1 pièce	1 pièce (livraison par lot de 5) ¹⁾	1 pièce	1 pièce (livraison par lot de 5) ¹⁾
1	44,45	28	-	-	-	-	20850-423	-
1	44,45	42	-	-	-	-	20850-424	-
1	44,45	63	-	-	-	-	20850-425	-
1	44,45	84	-	-	-	-	20850-426	-
2	84,0	84	30818-271	-	30807-416	-	30847-461	-
3	128,4	2	-	30810-433	-	30810-432	-	30847-470
3	128,4	3	-	30818-272	-	30807-508	-	30847-471
3	128,4	4	-	30818-273	-	30807-481	-	30838-043
3	128,4	5	-	30818-274	-	30807-510	-	30838-044
3	128,4	6	-	30818-275	-	30807-482	-	30838-045
3	128,4	7	-	30818-276	-	30807-509	-	30838-046
3	128,4	8	-	30818-277	-	30807-484	-	30838-047
3	128,4	10	-	30818-279	-	30807-483	-	30838-049
3	128,4	12	-	30818-281	-	30807-485	-	30838-051
3	128,4	14	-	30818-282	-	30807-501	-	30838-053
3	128,4	21	-	30818-289	-	30807-487	-	30838-060
3	128,4	28	-	30818-296	-	30807-496	-	30838-067
3	128,4	42	30818-310	-	30807-494	-	30838-081	-
3	128,4	63	30818-331	-	30808-067	-	30838-102	-
3	128,4	84	30818-352	-	30807-506	-	30838-123	-
4	172,9	42	-	-	-	-	30847-463	-
4	172,9	63	-	-	-	-	30847-464	-
4	172,9	84	30818-434	-	30807-596	-	30847-465	-
6	261,8	2	-	30818-747	-	30818-741	-	30847-472
6	261,8	4	-	30818-518	-	-	-	30838-124
6	261,8	5	-	-	-	-	-	30838-125
6	261,8	6	-	-	-	-	-	30838-126
6	261,8	7	-	-	-	-	-	30838-127
6	261,8	8	-	30818-522	-	-	-	30838-128
6	261,8	10	-	30818-524	-	30807-753	-	30838-130
6	261,8	12	-	30818-526	-	-	-	30838-132
6	261,8	14	-	30818-528	-	30807-758	-	30838-134
6	261,8	16	-	30818-530	-	-	-	30838-136
6	261,8	21	-	30818-535	-	30807-757	-	30838-141
6	261,8	28	-	30818-542	-	30807-766	-	30838-148
6	261,8	42	30818-556	-	30807-764	-	30838-162	-
6	261,8	63	30818-577	-	30807-771	-	30838-183	-
6	261,8	84	30818-598	-	30807-776	-	30838-204	-
9	395,1	4	-	-	-	-	-	30847-476
9	395,1	8	-	-	-	-	-	30847-480
9	395,1	10	-	-	-	-	-	30847-482
9	395,1	12	-	-	-	-	-	30847-484
9	395,1	84	-	-	-	-	30847-556	-


•Visserie de fixation des faces avant, oeillets, vis à gorge, vis quart de tour voir page 6.65

1) Lot : la référence indiquée est pour 1 pièce, mais la livraison s'effectue uniquement par lot; commande impérative par minimum ou multiple du nombre de pièces indiqué

Bacs à cartes EuropacPRO ServicePLUS

FACE AVANT/ FACE ARRIÈRE À BLINDER AVEC JOINT CEM (ACIER INOXYDABLE)

TABLEAU DES RÉFÉRENCES

			Face avant				
 04292001			Face avant pour blindage avec joint CEM (acier inoxydable) alu 2,5 mm, face vue anodisée, face d'appui passivée couleur, 2 pions de centrage sertis (acier inoxydable)		Joint CEM (acier inoxydable) à insérer dans la rainure latérale de la face avant		
			Hauteur U	Hauteur mm	Largeur F	1 pièce	1 pièce (livraison par lot de 5) ¹⁾
2	84,0	84	30846-588	-		21101-775	21101-776
3	128,4	2	-	30846-864	21101-705	21101-706	
3	128,4	3	-	20846-425			
3	128,4	4	-	20846-426			
3	128,4	5	-	20846-427			
3	128,4	6	-	20846-428			
3	128,4	7	-	20846-429			
3	128,4	8	-	20846-430			
3	128,4	10	-	20846-431			
3	128,4	12	-	20846-432			
3	128,4	14	-	20846-433			
3	128,4	21	-	20846-434			
3	128,4	28	-	20846-436			
3	128,4	42	20846-437	-			
3	128,4	63	20846-438	-			
3	128,4	84	30846-676	-			
4	172,9	42	30846-681	-	21101-713	21101-714	
4	172,9	63	30846-682	-			
4	172,9	84	30846-683	-			
6	261,8	2	-	30846-865	21101-707	21101-708	
6	261,8	4	-	20846-443			
6	261,8	5	-	20846-444			
6	261,8	6	-	20846-445			
6	261,8	7	-	20846-446			
6	261,8	8	-	20846-447			
6	261,8	10	-	20846-448			
6	261,8	12	-	20846-449			
6	261,8	14	-	20846-450			
6	261,8	16	-	20846-456			
6	261,8	21	-	20846-451			
6	261,8	28	-	20846-452			
6	261,8	42	20846-453	-			
6	261,8	63	20846-454	-			
6	261,8	84	30846-771	-			
9	395,1	84	30846-859	-	21101-709	21101-710	
Outil de montage, facilite le montage des joints CEM (acier inoxydable)						24560-270	


•Visserie de fixation des faces avant, oeilletons, vis à gorge, vis quart de tour voir page 6.65

1) Lot : la référence indiquée est pour 1 pièce, mais la livraison s'effectue uniquement par lot; commande impérative par minimum ou multiple du nombre de pièces indiqué

Bacs à cartes EuropacPRO ServicePLUS

FACE AVANT/ FACE ARRIÈRE À BLINDER AVEC JOINT CEM (TEXTILE)

TABLEAU DES RÉFÉRENCES

			Face avant			
 04292001			Face avant pour blindage avec joint CEM (textile)		Joint CEM (textile)	
			profilé alu, 2,5 mm, face vue anodisée, face d'appui conductrice; 3 U, 6 U, avec pion de centrage (pas 84 F)		joint textile, intérieur mousse, enveloppe en gaine textile avec revêtement CuNi, UL 94 V-0	
Hauteur U	Hauteur mm	Largeur F	1 pièce	1 pièce (livraison par lot de 5) ¹⁾	10 pièces	100 pièces
2	84,0	84	20848-262	–	–	21101-856
3	128,4	2	–	30849-001	21101-853	21101-854
3	128,4	3	–	30849-004		
3	128,4	4	–	30848-354		
3	128,4	5	–	30848-378		
3	128,4	6	–	30848-380		
3	128,4	7	–	30848-382		
3	128,4	8	–	30848-356		
3	128,4	10	–	30848-386		
3	128,4	12	–	30848-358		
3	128,4	14	–	20848-013		
3	128,4	21	–	20848-020		
3	128,4	28	–	20848-027		
3	128,4	42	20848-047	–		
3	128,4	63	20848-068	–		
3	128,4	84	20848-097	–		
4	172,9	28	–	20848-268	21101-858	–
4	172,9	42	20848-269	–		
4	172,9	63	20848-270	–		
4	172,9	84	20848-271	–		
6	261,8	2	–	30849-002	21101-855	21101-856
6	261,8	4	–	30848-355		
6	261,8	5	–	30848-379		
6	261,8	6	–	30848-381		
6	261,8	7	–	30848-383		
6	261,8	8	–	30848-357		
6	261,8	10	–	30848-387		
6	261,8	12	–	30848-359		
6	261,8	14	–	20848-106		
6	261,8	16	–	20848-108		
6	261,8	21	–	20848-113		
6	261,8	28	–	20848-120		
6	261,8	42	20848-139	–		
6	261,8	63	20848-160	–		
6	261,8	84	20848-189	–		
9	395,1	84	20848-280	–	21101-859	21101-904

•Visserie de fixation des faces avant, oeillets, vis à gorge, vis quart de tour voir page 6.65

1) Lot : la référence indiquée est pour 1 pièce, mais la livraison s'effectue uniquement par lot; commande impérative par minimum ou multiple du nombre de pièces indiqué

Joint CEM en acier inoxydable, pour les faces avant en forme de U

- 1 Kit, 3U, 10pcs **21102-105**
- 1 Kit, 4U, 10pcs **21102-113**
- 1 Kit, 6U, 10pcs **21102-107**
- 1 Kit, 9U, 10pcs **21102-109**

Bacs à cartes EuropacPRO ServicePLUS

FACE AVANT ABATTANTE ET PIVOTANTE

TABLEAU DES RÉFÉRENCES

		Face avant abattante		Face avant pivotante
		blindée	non blindée	
		 <p>135842160</p> <p>alu 2,5 mm, face vue anodisée, face d'appui passivée couleur, charnières, zinc moulé, nickelé; 2 / 3 xoeillets, PA; 2 / 3 x vis moletées M2,5 x 12,3, acier nickelé; 1 x joint CEM (textile)</p>	 <p>135842093</p> <p>alu 2,5 mm, anodisé, tranches brutes; charnière, zinc moulé, nickelé; 2 / 3 x oeillets, PA; 2 / 3 x vis moletées M2,5 x 12,3, acier nickelé</p>	 <p>135842107</p> <p>alu 2,5 mm, face vue anodisée, face d'appui passivée couleur; charnière, zinc moulé, chromé; joint CEM (textile) 2 / 3 x oeillets, PA; 2 / 3 x vis moletées M2,5 x 12,3, acier nickelé</p>
Hauteur U	Largeur F	1 pièce	1 pièce	1 pièce
3	28	20848-608	20838-280	-
3	42	20848-599	20838-271	-
3	63	20848-600	20838-272	-
3	84	20848-601	20838-273	20848-611
4	42	20848-605	20838-277	-
4	63	20848-606	20838-278	-
4	84	20848-607	20838-279	-
6	28	20848-696	-	-
6	42	20848-602	20838-274	-
6	63	20848-603	20838-275	-
6	84	20848-604	20838-276	20848-617

REMARQUE

- Face avant décrochable en position ouverte (> 135°)

- Face avant/face arrière et profil, voir page 6.55
- Face avant et équerre de rackage 19" / équerre d'habillage ou en cas de montage en retrait, voir page 6.55
- Capot / Profil, voir page 6.44
- Capot / Flanc, voir page 6.44
- Profil / Profil en cas de montage mixte (3 U + 3 U et 6 U), voir page 6.59
- Carte-mère / Flanc, voir page 6.55

Concepts de blindage CEM

- Concepts de blindage conformes IEEE et CEI
- Les valeurs de l'atténuation HF sont mesurées selon la norme CEI 61587-3 et peuvent être consultées sur notre site Internet
- L'utilisation combinée de joints CEM textile et acier inoxydable est possible.

Concept de blindage CEM avec joints CEM textile -1-

- Le joint est collé sur le côté gauche (vue de face) du bac à cartes ou de la face avant
- Le joint CEM avec revêtement CuNi garantit une excellente atténuation HF, typiquement 40 dB à 2 GHz;
- Bande adhésive thermiquement stable (avec film protecteur)
- Blindage arrière réalisé à l'aide d'une face ou d'un capot arrière
- Plage de température -40 °C ... +70 °C, -40°C+85°C

Concept de blindage CEM avec joints CEM en acier inoxydable -2-

- Montage facile par clipsage du joint sur le support droit de la face avant.
- Le joint CEM en acier inoxydable garantit une excellente atténuation HF, typiquement 40 dB à 2 GHz;
- Blindage arrière réalisé à l'aide d'une face ou d'un capot arrière
- Plage de température -200°C.... +160° C

Remarque : le capot arrière et l'équerre d'habillage ne peuvent être montés simultanément.

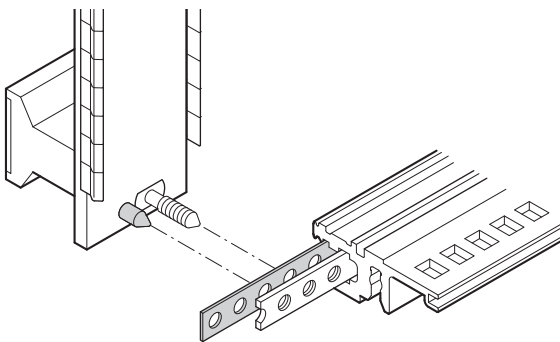
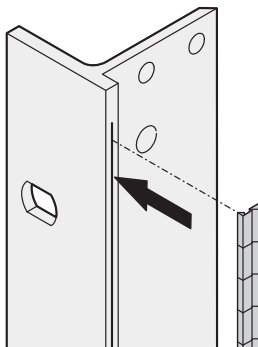
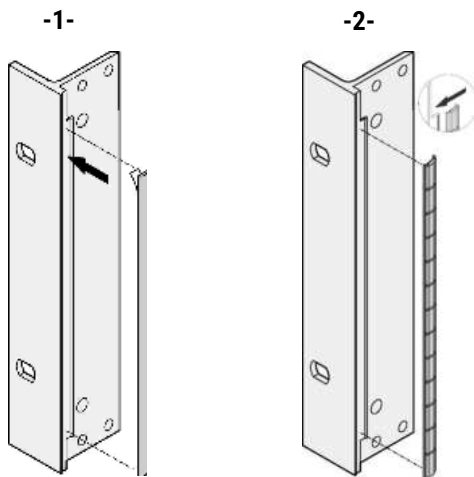
Concept de blindage CEM avec joints CEM en acier inoxydable (Face avant plate)

- Position symétrique des joints CEM sur la gauche et la droite du bac à carte et de la face avant
- Atténuation HF typique 40 dB à 2 GHz
- Plage de température -200°C.... +160° C

Remarque : le capot arrière et l'équerre d'habillage ne peuvent être montés simultanément.

Faces avant - concept de blindage

- Faces avant pour joints CEM textile et acier inoxydable
- Des pions de centrage sont sertis dans la face avant pour un positionnement sûr et une pression homogène sur les joints
- Les pions de centrage permettent de placer les bandes de positionnement dans le profil
- Les pions de centrage et les bandes de positionnement garantissent un positionnement optimal des modules enfichables blindés; les faces avant ne sont pas décalées latéralement en raison du blindage (brevet Schroff)



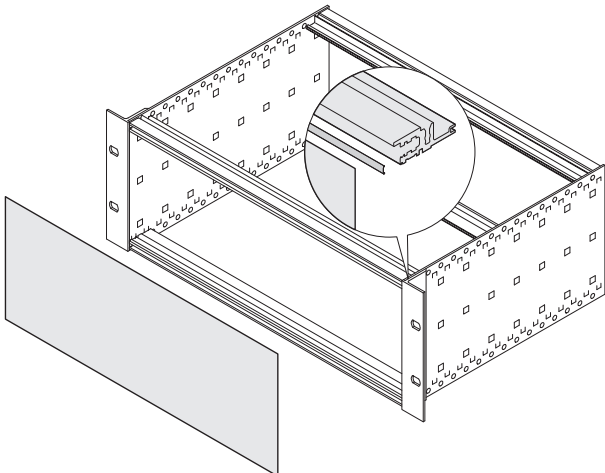
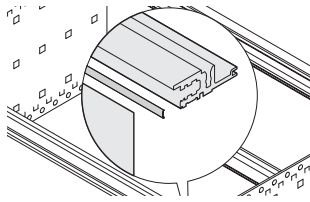

06108074

06112091

Bacs à cartes EuropacPRO ServicePLUS

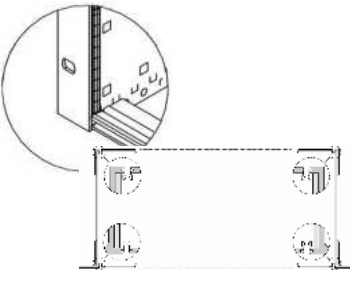
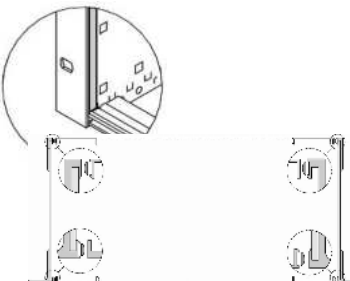
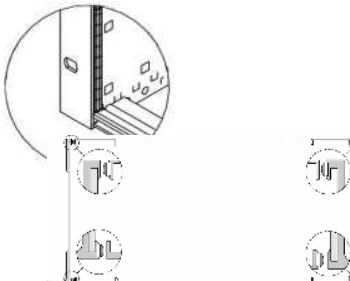
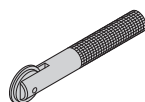
JOINT CEM FACE AVANT/ARRIÈRE - PROFIL

TABLEAU DES RÉFÉRENCES

		Joint CEM (acier inoxydable)	
		monté entre la face avant/face arrière et le profil	
			
		acier inoxydable, pour profils avant et profils arrière (type VT)	
			
		06102053	
		06102053	
Largeur F	Longueur mm	10 pièces	100 pièces
28	131,8	24560-229	-
42	202,9	24560-231	-
63	304,5	24560-233	-
84	416,6	24560-235	24560-236
Outil de montage, facilite le montage des joints CEM (acier inoxydable)		24560-270	

JOINT CEM FACE AVANT - ÉQUERRE 19°/ÉQUERRE D'HABILLAGE

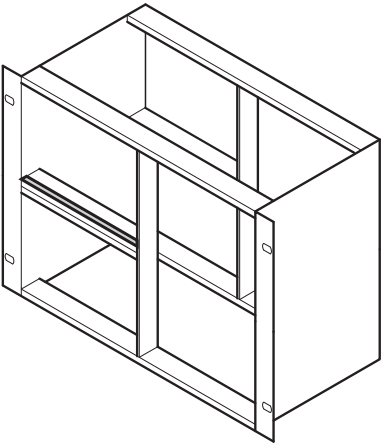
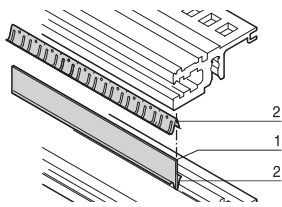

TABLEAU DES RÉFÉRENCES

		Joint CEM (acier inoxydable) Plage de température -200° C ... +160° C face avant plate		Joint CEM (textile) Plage de température -40° C ... +70° C face avant profilé en U		Joint CEM (acier inoxydable) Plage de température -200° C ... +160° C face avant profilé en U	
		face avant/arrière - équerre 19°/équerre d'habillage		face avant/arrière - équerre 19°/équerre d'habillage		face avant/arrière - équerre 19°/équerre d'habillage	
							
		à insérer dans la rainure latérale de la face avant		joint textile, intérieur mousse, enveloppe en gaine textile avec revêtement CuNi, UL 94 V-0		Montage facile par clipsage du joint sur le support droit de la face avant.	
Hauteur U	Longueur mm	10 pièces	100 pièces	10 pièces	100 pièces	10 pièces	100 pièces
3	97,5	21101-705	21101-706	21101-853	21101-854	21102-105	21102-106
4	142,5	21101-713	21101-714	21101-858	-	21102-113	-
6	232,5	21101-707	21101-708	21101-855	21101-856	21102-107	21102-108
9	365,0	21101-709	21101-710	21101-859	21101-904	21102-109	-
				face avant profilé en U			
				Plage de température -40° C ... +85° C			
				PU 10 pièces		PU 100 pièces	
				3 U	21102-853	21102-854	
				4 U	21102-858	-	
				6 U	21102-855	21102-856	
				9 U	21102-859	-	
Outil de montage, facilite le montage des joints CEM (acier inoxydable)				24560-270			

Bacs à cartes EuropacPRO ServicePLUS

JOINT CEM PROFIL-PROFIL

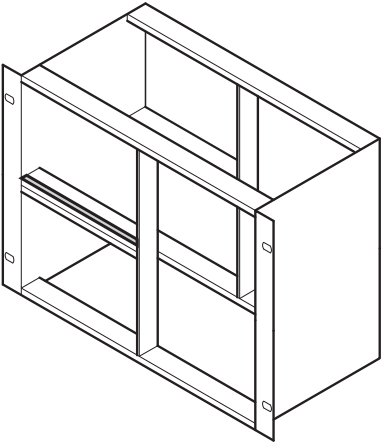
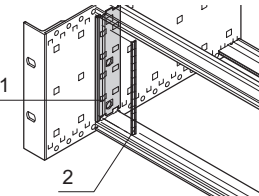
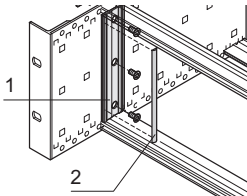
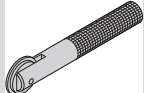
TABLEAU DES RÉFÉRENCES

		Joint CEM (acier inoxydable) monté entre deux profils
		 <p>bza45877</p> <p>rep. 1 : bande de tôle, alu 1 mm, rep. 2 : 2 joints CEM (acier inoxydable); pour la reprise de blindage de 2 profils juxtaposés lors d'un montage fractionné vertical</p> 
Largeur F	Longueur mm	1 lot
20	107,0	24562-520
28	147,0	24562-528
40	208,0	24562-540
42	218,0	24562-542
63	325,0	24562-563
84	431,0	24562-584

1) Lot : la référence indiquée est pour 1 pièce, mais la livraison s'effectue uniquement par lot; commande impérative par minimum ou multiple du nombre de pièces indiqué

BLINDAGE CEM ENTRE FACE AVANT ET FLANC (EN RETRAIT)

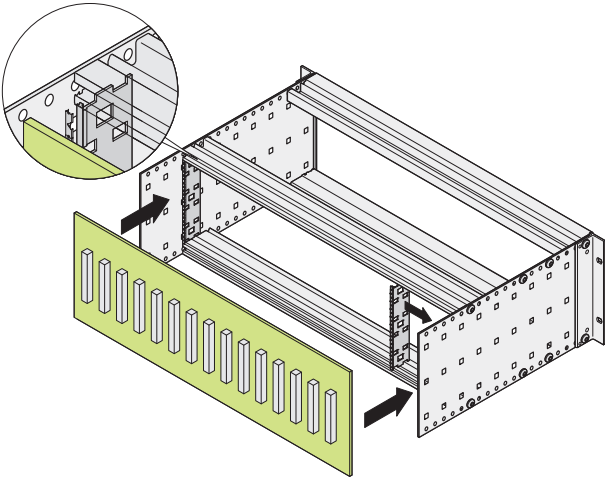
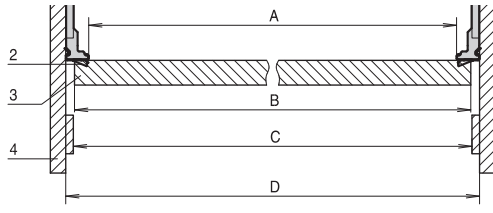
TABLEAU DES RÉFÉRENCES

		Joint CEM (acier inoxydable)	Joint CEM (textile)
		entre face avant et flanc (en retrait)	entre face avant et flanc (en retrait)
		 <p>bpa45884</p> <p>rep. 1 : 2 supports de joint, profilé alu; rep. 2 : 2 x joints CEM, acier inoxydable; avec visserie de fixation; pour le blindage CEM vertical entre les faces avant blindées montées en retrait et le flanc.</p>	 <p>06102058</p> <p>rep. 1 : 2 supports de joint, profilé alu; rep. 2 : 1 joint CEM (textile); avec visserie de fixation pour blindage CEM vertical entre les faces avant blindées montées en retrait et le flanc</p>
Hauteur U	Longueur mm	1 lot	1 lot
3	97,5	24562-199	24560-180
4	142,5	24562-299	24560-280
6	187,5	24562-499	24560-480
Outil de montage, facilite le montage des joints CEM (acier inoxydable) 		24560-270	-

Bacs à cartes EuropacPRO ServicePLUS

JOINT CEM CARTE-MÈRE - FLANC

TABLEAU DES RÉFÉRENCES

 <p style="text-align: right; font-size: small;">06108078</p>	<p>Joint CEM (acier inoxydable) entre la carte-mère et le flanc (en retrait)</p>  <p>2 x profils supports, profilé alu, 2 x joints CEM (acier inoxydable) Visserie de fixation et notice de montage; pour le blindage CEM vertical entre les cartes-mères blindées et le flanc;</p> <p>dimensions (84 F) : A = 425,8 mm, B < 429,9 mm, C = 429,8 mm, D = 431,8 mm</p> <p style="text-align: right; font-size: x-small;">bpa45916</p>
<p>Hauteur U</p>	<p>1 lot</p>
<p>3</p>	<p>24561-199</p>
<p>6</p>	<p>24561-499</p>

- Selon le design, la carte-mère peut être utilisée comme face arrière avec fonction de blindage. Dans ce cas il faut utiliser un profil arrière (type L-VT ou H-VT) monté en retrait, pour garantir le contact horizontal
- Pour la reprise de blindage vertical, le support de joint est fixé au flanc europacPRO (pas en profondeur 30 mm)

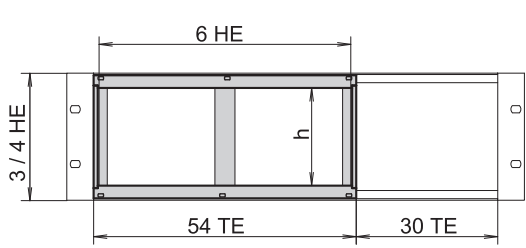
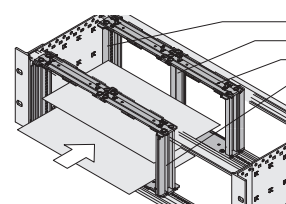
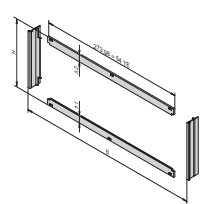
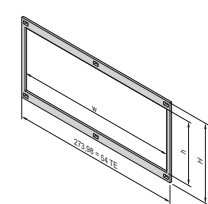






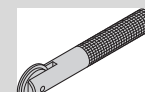
Bacs à cartes EuropacPRO ServicePLUS

AMÉNAGEMENT INTÉRIEUR

- Montage mixte : 3 U + 3 U et 6 U, voir page 6.59
- Montage horizontal des cartes, voir page 6.58
- Plaque de montage, voir page 6.60
- Verrouillage central pour cartes, voir page 6.61
- Cloison, voir page 6.61
- Déflecteur, obturateur, voir page 6.62
- Glissières télescopiques, voir page 6.63
- Visserie de fixation (vis, écrous, outils), voir page 6.63

MONTAGE HORIZONTAL DE CARTES DANS UN BAC À CARTES 3, 4 U

TABLEAU DES RÉFÉRENCES

				Montage horizontal de cartes dans un bac à cartes 3, 4 U		
 <p>1 TE = 1 F</p> <p>bpa45914</p>				Kit de montage horizontal  <p>06102073</p>	Cadre avant pour blindage CEM  <p>bpa45913</p>	Cadre avant, non blindé  <p>bza43061</p>
				montants, zinc moulé; profils avant et arrière; bandes taraudées, acier, zingué; visserie de fixation; pour le montage horizontal de cartes double Europe dans un bac à cartes/coffrets de hauteur 3 ou 4 U; place raquise 54 F; cadre avant pour blindage CEM à commander séparément	2 bandeaux horizontaux, alu 2,5 mm, face vue anodisée, face d'appui passivée couleur; 2 bandeaux verticaux, profilé alu, passivé; joints CEM (acier inox.); le cadre avant établit le contact entre le bac à cartes et les modules enfichables	alu 2,5 mm, anodisé incolore; cadre avec découpe, largeur intérieure utile w=266,35 mm
Hauteur U	Hauteur utile h F	Variante Profil avant	Profil arrière (H-VT)*	1 lot	1 lot	1 pièce
3	20			24564-117	24564-109	34564-108
3	20			24564-118	24564-109	34564-109
4	28			24564-217	24564-209	34564-208
Outil de montage, facilite le montage des joints CEM (acier inoxydable) 				-	24560-270	-

* Pour montage direct des cartes-mères

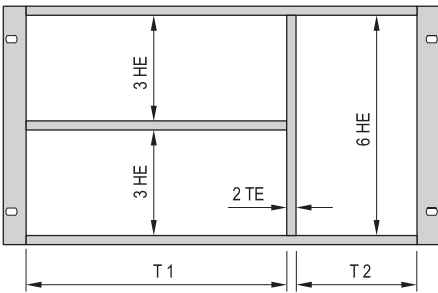
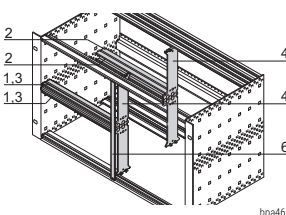
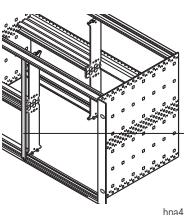
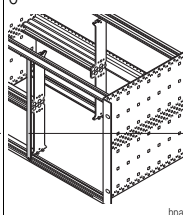
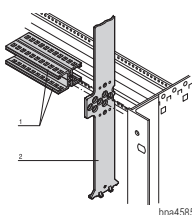
REMARQUE

- Cadre avant pour blindage CEM à commander séparément

Bacs à cartes EuropacPRO ServicePLUS

KIT DE FRACTIONNEMENT (6 U ET 2 X 3 U)

TABLEAU DES RÉFÉRENCES

	Montage mixte	Face avant modulaire pour kit de fractionnement	Montant	
	<p>Fractionnement horizontal et vertical (avec face avant pour joint CEM, acier inoxydable)</p>  <p>rep. 1, 2 profils avant (H-KD), profilé alu, anodisé; rep. 2, 2 profils arrière (AB), profilé alu, anodisé; rep. 3, bande taraudée, acier, zingué; rep. 4, traverse, zinc moulé; rep. 6, face avant 2 F, 6 U, blindée; avec joint CEM (acier inoxydable), (84:0 sans rep. 4, 6) Remarque voir point 2) ci-dessous</p>	<p>face avant non blindée, 6 U, 2 F rep. 6</p>  <p>alu 2,5 mm, face vue anodisée, face d'appui passivée couleur</p>	<p>face avant pour joint CEM (textile), 6 U, 2 F rep. 6</p>  <p>alu 2,5 mm, profil en U, 6 U, 2 F</p>	<p>pour kit de fractionnement rep. 2</p>  <p>6 U, zinc moulé; Le montant est inséré dans les perforations des profils; il peut également être vissé</p>
Fractionnement T1:T2 F	1 lot	1 (livraison par lot de 5)	1 pièce (livraison par lot de 5)	
20:62	24562-420			
40:42	24562-440			
42:40	24562-442	30847-472	30849-140	
63:19	24562-463			
84:0	24562-484			
Vis Torx M4 x 14, zingué, 100 pièces Fixation montant/profil	-	-	24560-145	
Vis CB M2,5 x 10, acier, zingué, 100 pièces Fixation profil/montant	-	-	24560-179	
Vis à gorge cruciforme/rainure M2,5 x 12,3, acier, nickelé, 100 pièces	-	21101-101	21101-101	
Vis à gorge cruciforme M2,5, noir, zingué, 100 pièces	-	21101-102	21101-102	
Rondelle, matière plastique 2,7 x 5 x 1, matière plastique PA 6, 100 pièces	-	21101-121	21101-121	
Joint textile, intérieur mousse, enveloppe en gaine textile avec revêtement CuNi, UL 94 V-0 10 pièces	-	-	21101-855	

2) Les guide-cartes suivants ne sont pas compatibles : guide-cartes simples, guide-cartes simples renforcés et guide-cartes pour cartes 4,4"

- Fractionnement de l'espace de montage 6 U :
 - 2 x 3 U
 - 1 x 6 U
- Adapté au montage de cartes Europe (hauteur 100 mm) et cartes double Europe (hauteur 233,35 mm)

REMARQUE

- Joint CEM pour profils à commander séparément, voir page 6.56
- Bande de positionnement pour profils à commander séparément, voir page 6.35
- Profil arrière intermédiaire à commander séparément, voir page 6.33

Bacs à cartes EuropacPRO ServicePLUS

VERROUILLAGE CENTRAL

TABLEAU DES RÉFÉRENCES

		Verrouillage central Pour carte sans face avant	
		<p>rep. 1 : profil, alu, anodisé; rep. 2 : bande de repérage, blanc; rep. 3 : protection transparente, matière plastique; rep. 4 : 2 vis moletée; rep. 5 : 2 écrous-coulisseaux; rep. 6 : 2 écrous hexagonaux M2,5; rep.7: joint caoutchouc; le profil permet le verrouillage de toutes les cartes et sert de support de repérage; montage possible sur les profils avant et arrière</p>	
Largeur F 84	Longueur mm 426,0	1 pièce 24560-167	

CLOISON

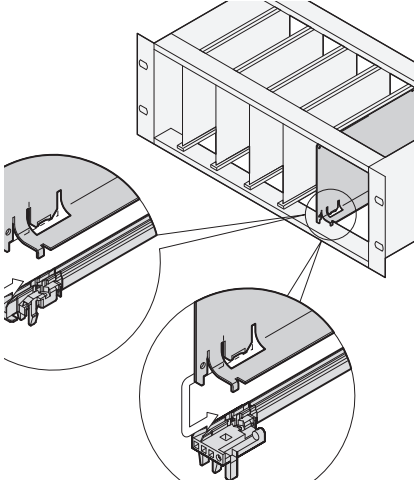
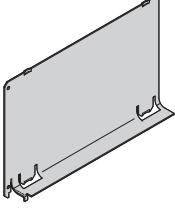
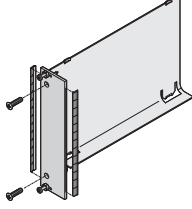
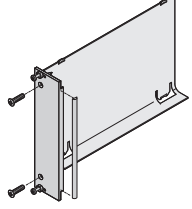
TABLEAU DES RÉFÉRENCES

					Cloison sens de montage avec joints CEM (acier inoxydable)		sens de montage avec joints CEM (textile)	
Hauteur U 3 3 6 6	Profondeur mm 160 220 160 220	A mm 158,3 218,3 158,3 218,3	B mm 135,0 195,0 135,0 195,0	H mm 113,5 113,5 246,9 246,9	10 pièces 34562-761 34562-762 34562-763 34562-764			

Bacs à cartes EuropacPRO ServicePLUS

OBTURATEUR DE SLOTS

TABLEAU DES RÉFÉRENCES

			Obturateur	Obturateur avec face avant	
			sans face avant	face avant avec rainure latérale pour joint CEM (acier inoxydable)	face avant en U pour joint CEM (textile)
			 <p>06108085</p> <p>alu 1 mm, avec visserie de fixation; empêche un court-circuit d'air aux emplacements non utilisés; à insérer dans la rainure du guide-carte</p>	 <p>06108087</p> <p>obturateur, alu 1 mm; face avant, alu 2,5 mm, face vue anodisée, face d'appui conductrice; joint CEM (acier inoxydable); empêche un court-circuit d'air aux emplacements non utilisés; à insérer dans la rainure du guide-carte</p>	 <p>06108088</p> <p>obturateur alu 1 mm, face avant profilé alu 2,5 mm, face vue anodisée, face d'appui conductrice; joint CEM (textile), empêche un court-circuit d'air aux emplacements non utilisés; à insérer dans la rainure du guide-carte</p>
Profondeur mm	Largeur F	Hauteur U	1 pièce	1 pièce	1 pièce
160	4	3	34562-823	20848-712	20848-728
160	4	6	34562-826	20848-720	20848-736
220	4	3	34562-824	20848-713	20848-729
220	4	6	34562-827	20848-721	20848-737
Outil de montage pour joint CEM (acier inoxydable), 1 pièce			-	24560-270	-

Joint CEM en acier inoxydable, pour les faces avant en forme de U

1 Kit, 3U, 10pcs **21102-105**
1 Kit, 6U, 10pcs **21102-107**

REMARQUE

- Obturateur pour profondeur 280 mm et pour cartes rear I/O 80 mm, sur demande

Bacs à cartes EuropacPRO ServicePLUS

INTÉGRATION D'UN BAC À CARTES DANS UNE BAIE



06101006

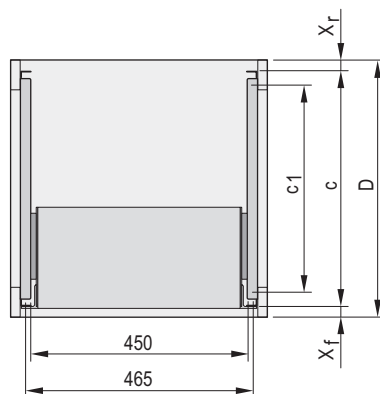
- Permet de monter un bac à cartes 84 F au niveau du plan 19"
- Charge admissible 25 kg par paire
- Le rail DIN est adapté (1+2) aux cotes de montage de la baie (vissé sur les montants 19" de la baie); le rail adaptateur (3+4) dépend de la profondeur et des cotes de montage du bac à cartes (inséré comme une glissière télescopique dans le rail DIN)
- Avis de sécurité : pas de dispositif de sécurité, pas d'arrêt en fin de course

COMPOSITION (kit)

Rep.	Qté	Description
1	2	Rail DIN, alu
2	1	Lot visserie de fixation
3	2	Profilé alu, avec bande taraudée M4
4	1	Lot visserie de fixation

Tableau des références

Rail de guidage à monter dans une baie



06108082

Description	Prof. mm	x_f mm	x_r mm	c mm	c1 mm	Référence (2 pièces)
VARISTAR	600	50	50	500	368,8	24562-464
VARISTAR	800	50	50	700	568,8	24562-466
VARISTAR	900	50	50	800	668,8	24562-467
VARISTAR	1000	50	50	900	768,8	24562-468
VARISTAR	1100	50	50	1000	868,8	24562-472
VARISTAR	1200	50	50	1100	968,8	24562-473
eurorack	600	60	60	480	397	24562-449
eurorack	800	60	60	680	597	24562-451
eurorack	900	60	60	780	697	24562-452
NOVASTAR	500	33	60	407	350	24562-460
NOVASTAR	600	33	60	507	450	24562-461
NOVASTAR	800	33	60	707	650	24562-474
Labrack	250	0	0	250	162	24562-446

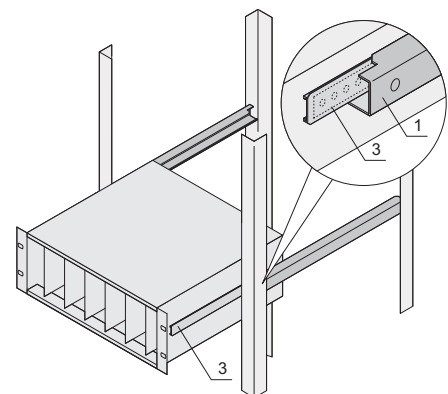
 x_f, x_r : distance du plan 19" au bord de la baie (avant, arrière)

c : entraxe des plans 19",

c1 : cote de montage du profil aux montants 19"

Tableau des références

Profil raidisseur pour bac à cartes



06108072

Pour profondeur de bac à cartes mm	Référence (2 pièces)
175	24562-453
235	24562-454
295	24562-455
355	24562-456
415	24562-457
475	24562-458

Accessoires pour baies EuropacPRO

GLISSIÈRES TÉLESCOPIQUES, MINCES, POUR BACS À CARTES



00516001

- Adapté à bac à cartes large 84 F (type F, type H, type L)
- Butée en cas de course totale
- Décrochable
- Longueur de course > 100 %
- Largeur de la glissière 7,5 mm
- Largeur utile maximale des étagères/tiroirs l = 84 F (435 mm)

COMPOSITION

Rep.	Qté	Description
1	2	Glissière télescopique, acier, zingué

TABLEAU DES RÉFÉRENCES

Long. L mm	Longueur de course Y mm	Charge admissible P kg	Référence
---------------	----------------------------	---------------------------	-----------

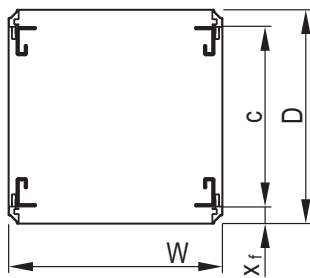
559	Voir le tableau Caractéristiques techniques	15	60110-440
-----	---	----	------------------

Accessoires

Visserie de fixation pour Novastar, permet de monter 2 glissières télescopiques, 1 lot	21120-193
--	------------------

Visserie de fixation pour Novastar, permet de monter 2 glissières télescopiques, 1 lot	21120-194
--	------------------

Livré non monté avec la baie ou le bâti	Référence/35
--	---------------------



Dimensions C : Varistar 500 mm et 700 mm, Novastar 507 mm à 707 mm

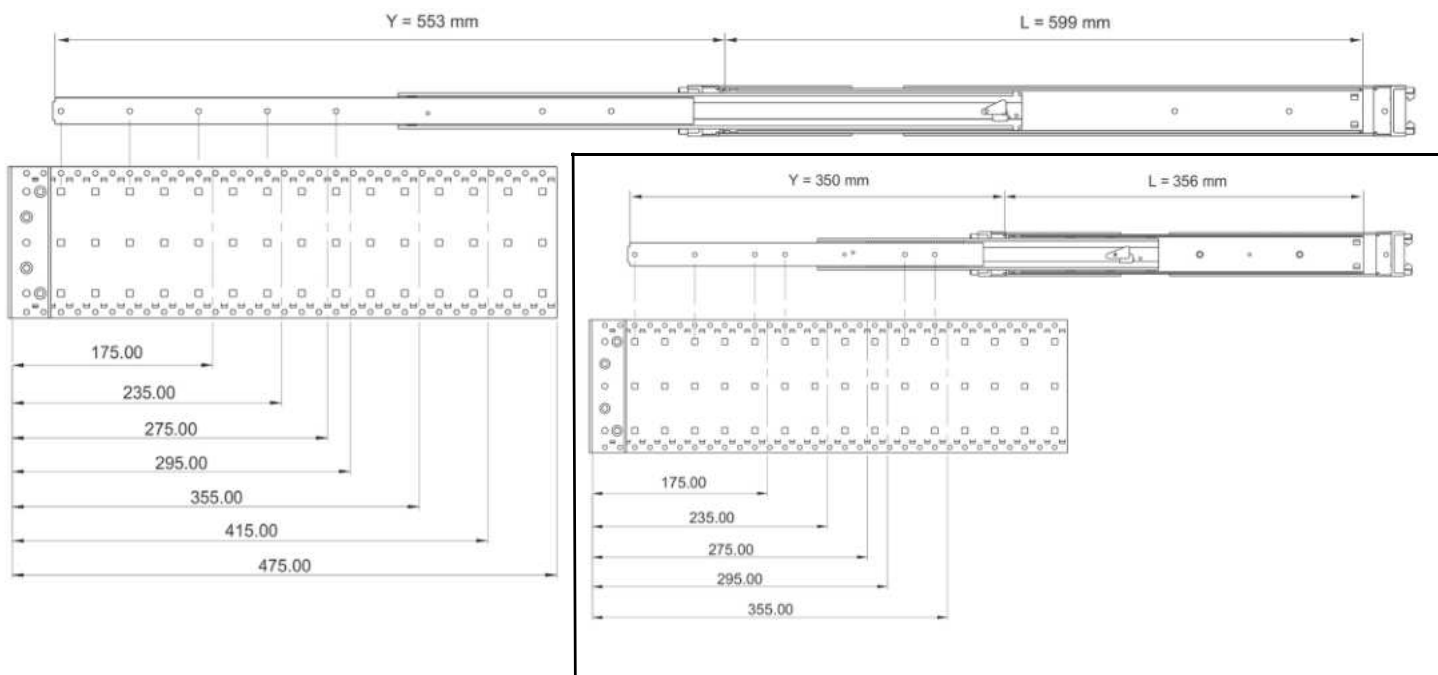
01004146

Caractéristiques techniques

Longueur L mm	Longueur de course Y		
	Varistar SL/HD mm	Novastar SL mm	Novastar HD mm
356	350	362	352
559	553	565	555

REMARQUE

- Visserie de fixation pour montage au niveau du plan 19" à commander séparément
- Le rail télescopique ne peut pas être combiné avec BGTR avec profil d'angle (arrière)



00521051

Points de fixation des glissières télescopiques sur la paroi latérale du bac à cartes

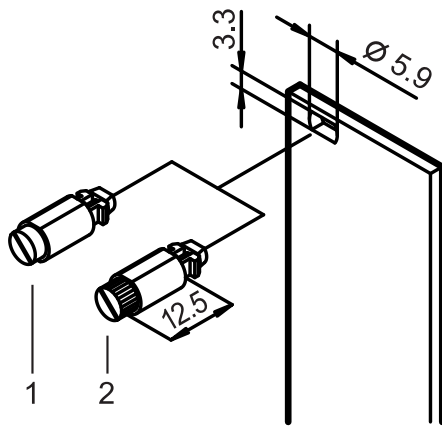
21120-193

Accessoires pour baies EuropacPRO

VISSERIE DE FIXATION

- Vis quart de tour
- Rondelles
- Vis
- Ecrous
- Outils

VIS QUART DE TOUR



06702062

- Résistant aux vibrations et secousses
- Verrouillage 1/4 de tour avec butée
- Position verrouillée identifiable par la position de la fente du tournevis

COMPOSITION

Qté	Description
1	Cheville d'arrêt, acier, verrouillage zinc moulé
1	Oeillet à sertir, POM

TABLEAU DES RÉFÉRENCES

Rep.	Description	Qté	Référence
1	A tête fendue, gris	100	21101-847
1	A tête fendue, noir	100	21101-848
2	Vis à tête moletée fendue, gris	100	21101-849
2	Vis à tête moletée fendue, noir	100	21101-850

REMARQUE

Vis quart de tour : montage sans bande taraudée

OEILLET

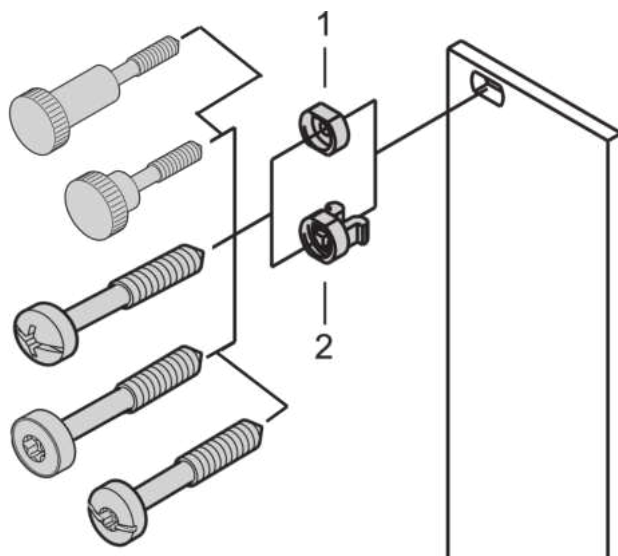


TABLEAU DES RÉFÉRENCES

Rep.	Description	Qté	Référence
2	Oeillet en matière plastique, PA, gris	100	21100-464
2	Oeillet en matière plastique, PA, noir	100	21100-591
1	Oeillet métallique, laiton, nickelé	10	21100-659
1	Oeillet métallique, laiton, nickelé	100	21100-660
1	Oeillet métallique, laiton, noir	10	21100-885
1	Oeillet métallique, laiton, noir	100	21100-886
1	Oeillet métallique, acier inoxydable	10	21100-661
1	Oeillet métallique, acier inoxydable	100	21100-662







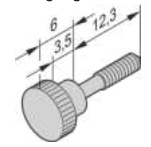

REMARQUE

- Les oeillets métalliques doivent être sertis dans les faces avant
- Oeillet non compatible avec la face avant 2 F

Accessoires pour baies EuropacPRO

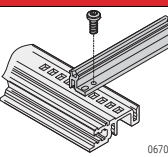
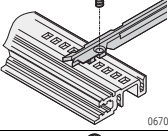
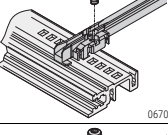
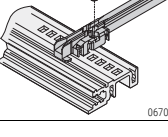
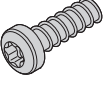
VIS À GORGE

TABLEAU DES RÉFÉRENCES

Description	Utilisation	Couple	Matière	Dimensions	Qté	Référence
 Vis à gorge cruciforme Philips	Pour fixation de faces avant En cas d'utilisation de bandes taraudées	max. 0,3 Nm	acier nickelé	M2,5 x 12,3	100	21102-026
	Vis à gorge cruciforme Pozi	max. 0,3 Nm	acier nickelé	M2,5 x 12,3	100	21101-101
		max. 0,3 Nm	acier, inoxydable	M2,5 x 12,3	100	21101-906
		max. 0,3 Nm	acier, galvanisé, noir			21101-102
 Vis à gorge Torx / cruciforme	Pour fixation de faces avant En cas d'utilisation de bandes taraudées	max. 0,3 Nm	acier nickelé	M2,5 x 12,3	100	21101-976
 Vis à gorge Torx	Pour fixation de faces avant En cas d'utilisation de bandes taraudées	max. 0,3 Nm	acier nickelé	M2,5 x 12,3		21101-782
	Pour fixation de faces avant En cas d'utilisation de bandes taraudées	max. 0,3 Nm	acier zingué, noir	M2,5 x 12,3	100	21101-783
 Vis à gorge moletée	Pour fixation de faces avant En cas d'utilisation de bandes taraudées	max. 0,3 Nm	laiton nickelé	M2,5 x 12,3	100	21101-749
						
	Pour fixation de faces avant En cas d'utilisation de bandes taraudées Pour profils à lèvres allongées	max. 0,3 Nm	laiton nickelé	M2,5 x 12,3	100	21101-909

VIS TORX


TABLEAU DES RÉFÉRENCES

Description	Utilisation	Couple	Matière	Dimensions	Qté	Référence
 Vis CB Torx, autotaraudeuse	Pour fixation de guide-cartes alu haute rigidité;	max. 0,2 Nm	acier zingué lamellaire, noir	2,5 x 7,3	100	24560-157
 Vis F Torx, autotaraudeuse	Pour cartes de hauteur 4,4", guide-cartes sur profil, europacPRO, ratiopacPRO;	max. 0,2 Nm	acier zingué	2,5 x 7,7	100	24560-158
 Vis CB Torx, autotaraudeuse	Pour fixation des guide-cartes en matière plastique sur le profil;	max. 0,2 Nm	acier zingué	2,5 x 9,3	100	24560-141
 Vis CB Torx, autobloquante	Pour fixation des guide-cartes en matière plastique sur les profils	max. 0,2 Nm	acier zingué	2,5 x 9,3	100	21500-039
 Vis CB Torx	Pour montant 6 U, montage carte-mère profil intermédiaire		acier zingué	2,5 x 10	100	24560-179

Accessoires pour baies EuropacPRO




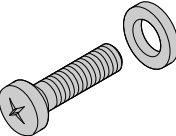

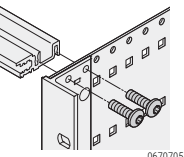

VIS F TORX

TABLEAU DES RÉFÉRENCES

Description	Utilisation	Matière	Dimensions	Qté	Référence
 Vis Torx	Pour la fixation des montants de reprise de blindage europacPRO, ratiopacPRO	acier zingué	M4 x 5	100	24560-139
	Pour kit de fractionnement, fixation de profils sur le montant, avec fonction de mise à la masse	acier zingué	M4 x 14	100	24560-145

VIS CB TORX

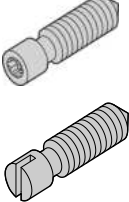
TABLEAU DES RÉFÉRENCES

Description	Utilisation	Matière	Dimensions	Qté	Référence
 Vis CB Torx	Pour bande d'adaptation et fixation de connecteur	acier nickelé	M2,5 x 7	100	24560-147
	Pour bande de positionnement	acier nickelé	M2,5 x 10	100	24560-148
	Pour fixation des cartes-mères	acier nickelé	M2,5 x 12	100	24560-161
		acier nickelé	M2,5 x 14	100	24560-162
 Rondelle <small>aza45178</small>	-	matière plastique, PA	2,8 x 6,3 x 2	100	21101-964
 Vis + rondelle frein (PA) <small>aza45040</small>	Pour fixation des cartes-mères	acier nickelé	M2,5 x 12	100	21100-777
 Vis CB avec Torx <small>aza45040</small>	Pour fixation de l'équerre, capot arrière, équerre d'habillage sur le flanc, patte de prolongation et patte d'assemblage	acier zingué	M4 x 6	100	24560-135
	Pour visser le capot ou panneau de montage, avec fonction de mise à la masse	acier zingué	M4 x 6	100	24560-151
	Pour visser le capot ou plaque de montage, avec fonction de mise à la masse, vis autotaraudeuse	acier, zingué	M4 x 6	100	21101-884
 Vis CB avec Torx <small>06707058</small>	Pour fixation des profils sur le flanc, si un guide-carte est vissé sur le 1er slot	acier, zingué	M4 x 10	100	24560-155
	Pour fixation du profil sur le flanc, avec fonction de mise à la masse	acier zingué	M4 x 14	10	24560-131
	Pour fixation du profil sur le flanc, avec fonction de mise à la masse	acier zingué	M4 x 14	100	24560-130

Accessoires pour baies EuropacPRO

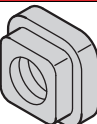
VIS POINTEAU

TABLEAU DES RÉFÉRENCES

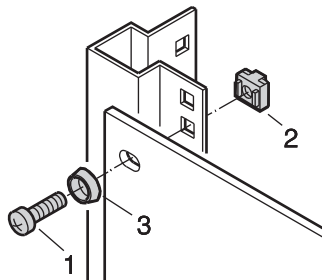
Description	Utilisation	Matière	Dimensions	Qté	Référence	
 06702053	Vis pointeau	Pour bandes taraudées M2,5 et bandes de positionnement Couple de rotation 0,37Nm	acier inoxydable	M2,5 x 9, Torx8	100	21102-980
		Pour bandes taraudées M2,5	acier nickelé	M2,5 x 8	100	21100-276
		Pour bandes taraudées M3	acier zingué	M3,0 x 8	100	21100-646

ECROU CARRÉ

TABLEAU DES RÉFÉRENCES

Description	Utilisation	Matière	Dimensions	Qté	Référence	
 AZA45921	Ecrou carré	Pour fixation de pièces sur les flancs, profils supports, plaques de montage	acier zingué	M4	100	24560-140

KIT DE FIXATION



SC128XXX

- Pour fixation des bacs à cartes dans une baie ou un coffret 19"
- Pour montage de coffrets de table équipés d'équerres 19" dans une baie

COMPOSITION (kit)

Rep.	Description
1	Vis M6 x 16, zingué cruciforme
2	Rondelle en matière plastique, ABS, noir
3	Ecrou-cage M6 zingué

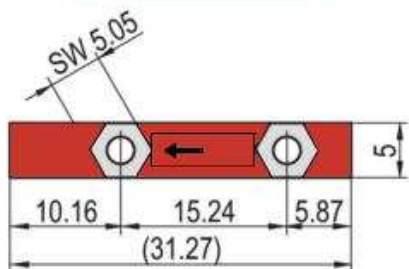
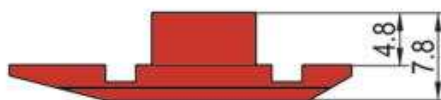
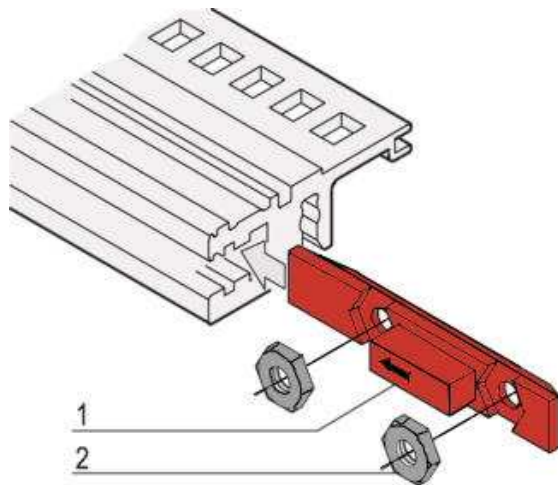
TABLEAU DES RÉFÉRENCES

Description	Référence
Lot 8 vis, 8 rondelles, 8 écrous-cages	21100-435
Lot 50 x vis M6, 50 x rondelles, 50 x écrous-cages	21101-809
Lot 100 x vis M6, 100 x rondelles, 100 x écrous-cages	21101-810

- Pour équerre 19" d'épaisseur 1,5 mm voir visserie de fixation chapitre Accessoires pour baies

Accessoires pour baies EuropacPRO

ECROU-COULISSEAU



- Le coulisseau est inséré dans la rainure du profil avant/arrière (type VT)

COMPOSITION (kit)

Rep.	Qté	Description
1	1	Coulisseau, PBT, rouge, UL 94 V-0
2	2	Ecrou, M2,5, acier, zingué

TABLEAU DES RÉFÉRENCES

Description		Référence
Ecrou-coulisseau lot 1	100 coulisseaux / 200 écrous	24560-165
Ecrou-coulisseau lot 2	12 coulisseaux / 24 écrous	24560-166

REMARQUE

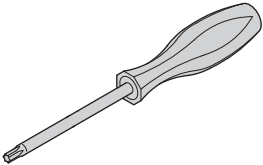


- Ecrous en position 3 pour :
 - faces avant abattantes, 84 F
 - faces avant ou panneaux arrière, 84 F
- Ecrous en position 4 pour :
 - faces avant pivotantes
- Ecrous en position 3 et 4 pour :
 - deux faces avant

06702060

Accessoires pour baies EuropacPRO

OUTIL DE FIXATION

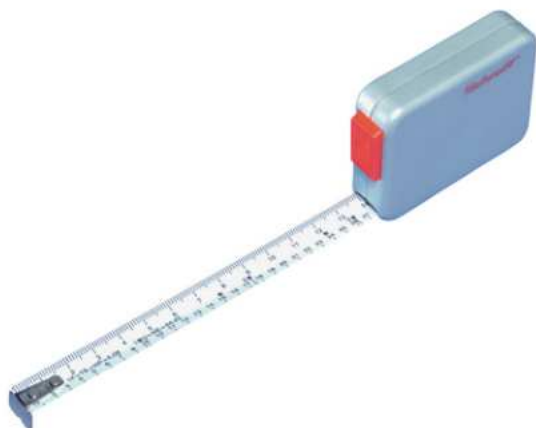
TABLEAU DES RÉFÉRENCES

Description	Utilisation	Dimensions	Qté	Référence
 <small>AZA45925</small> Tournevis Torx	Pour la fixation de guide-cartes sur des profils de montage	T8	1	64560-026
	Pour fixation du système de verrouillage du capot	T10	1	64560-230
	pour fixation des profils et capots arrière sur les flancs, tôles de protection, équerres de fixation et poignées	T20	1	64560-027
 Outil de montage	Facilite le montage des joints CEM en acier inoxydable sur les profils et les capots	–	1	24560-271
 Outil de montage	Facilite le montage des joints CEM en acier inoxydable sur les faces avant avec rainures latérales	–	1	24560-270

REMARQUE

- Outil facilitant l'insertion des pions de détrompage dans les guide-cartes sur demande

MÈTRE RUBAN



- Mètre ruban gradué en cm, U, F (longueur 2 m)
- Boîtier en matière plastique, ruban métallique à retour automatique

TABLEAU DES RÉFÉRENCES

Description	Qté pièce(s)	Référence
Mètre ruban	1	89009-001

Accessoires pour baies EuropacPRO

EXEMPLES D'APPLICATIONS

Applications dans le domaine des transports et de la défense



06108006

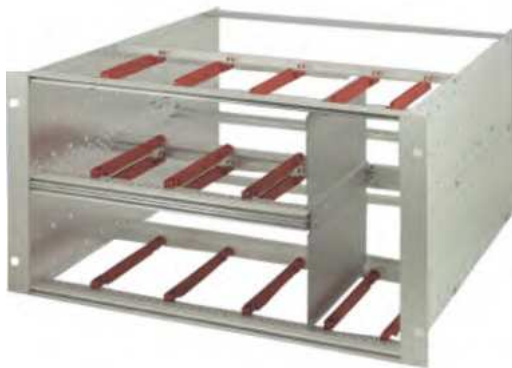
- Cadre de montage pour bac à cartes ferroviaire de largeur 36 F, cadre en acier inoxydable



06103001

- Montage stable grâce à une double fixation
- Guide latéral dans la baie
- Montage mixte 6 U + 2 x 3 U

Applications dans le domaine des tests et mesures



06108002

- Montage mixte 2 x 3 U dans 6 U
- Cloison permettant de séparer diverses zones
- Avec guide-cartes renforcés



06108003

- Bac à cartes avec unité de ventilation supplémentaire
- Adaptation inférieure et supérieure intégrées au flanc

Applications dans le domaine des télécoms



06112023

- Bac à cartes blindé pour application personnalisée avec plaque de montage, capot inférieur et capot supérieur
- Plaque de montage pour composants lourds



06101005

- Bac à cartes avec guide-câbles en matière plastique pour fibres optiques
- Panneau de connexion supérieur

Bacs à cartes – EuropacPRO

SOLUTIONS STANDARD POUR APPLICATIONS PERSONNALISÉES

Assemblage simplifié, facilité de composition. La plate-forme modulaire europacPRO permet de réaliser de nombreuses configurations et de couvrir différentes classes de charges. Les composants ont été conçus pour un montage et un démontage simple et rapide.

Kits europacPRO :



06104001

La livraison s'effectue dans un emballage peu encombrant. Selon les kits, les bandes taraudées ou les joints CEM sont prémontés sur les profils.

Deux possibilités de réaliser votre bac à cartes :

- Kits
- Configurations personnalisées

Configurations personnalisées :

TABLEAU DES RÉFÉRENCES

Flanc		Équerre 19" sans décroché pour poignets	Équerre 19" avec décroché pour poignets	Équerre 19" réglable en profondeur	Joint CEM (acier inoxydable)	Équerre (rouillage)	Plats (assemblage pour flancs)	
Type F								
carte équerre 19" alu. 2 mm, pas de vis, équerre 19" et équerre d'assemblage commander séparément		avec rainure latérale pour joint CEM (acier inox.), profilé alu. face d'assemblage décollable, face vue anodisée		avec rainure latérale pour joint CEM (acier inox.), profilé alu. face d'assemblage décollable, face vue anodisée, poignée à commander sép., voir page 8-27	profilé alu. cassé	à insérer dans la rainure latérale de la face avant, pour températures supérieures à 70° C	profilé alu. cassé collé, avec rainure latérale pour joint CEM (acier inoxydable), non compatible avec le capot arrière	alésé moulu, avec visserie de fixation, pour assembler 2 x 2 flancs (à un alu. dessus de l'autre)
Hauteur	Prof. mm	1 pièce	1 pièce	1 pièce	1 pièce	1 pièce	4 pièces	
B	175	24560-185						
B	235	24560-187						
B	275	24579-300						
B	277,75	24579-002						
B	295	24560-189	24560-197	24560-198	24560-199	21101-705	24561-198	
B	355	24560-191					21101-954	

06109052

Vous concevez votre bac à cartes en fonction de vos besoins. Il vous sera livré complètement assemblé via notre ServicePLUS assembly (quelle que soit la quantité commandée). Nous effectuons également des modifications et découpes à votre convenance, avec un délai optimisé grâce au ServicePLUS express.

PROFILS ET FLANCS POUR DIFFÉRENTES CLASSES DE CHARGES



allégé ("light")

06197007

haute rigidité ("heavy")

06197008

durci ("rugged")

06112004

Les profils sont proposés pour trois classes de charges

- Type allégé ("light"), charge jusqu'à env. 7,5 kg
- Type haute rigidité ("heavy"), charge > 7,5 kg
- Type durci ("rugged"), charge 15 kg



Type Light

06197002



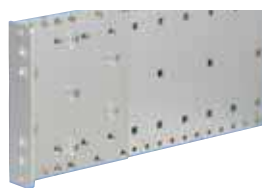
Type Flexible

06197003



Type Heavy

06197004



Type Rugged

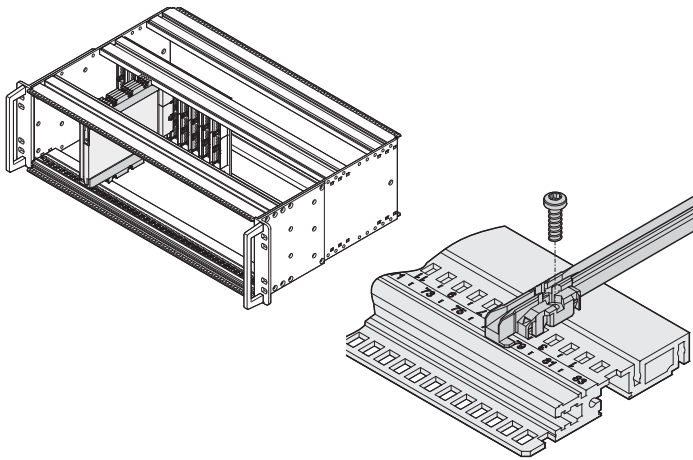
06112021

Les flancs sont proposés pour quatre classes de charges

- Light, version économique avec équerre de racking 19" intégrée
- Flexible, avec équerre de racking 19" réglable en profondeur, non montée
- Heavy, avec équerre de racking 19" clinchée pour une tenue aux chocs et vibrations jusqu'à 5 g
- Rugged, avec équerre de racking 19" clinchée et d'épaisseur renforcée pour une tenue aux chocs et vibrations jusqu'à 25 g
- La combinaison des 3 types de profils avec les 4 types de flancs permet de réaliser de nombreuses variantes pour répondre aux différents besoins du marché

Bacs à cartes – EuropacPRO

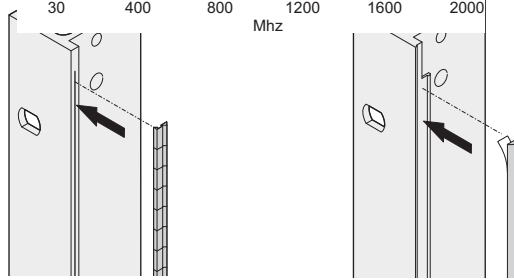
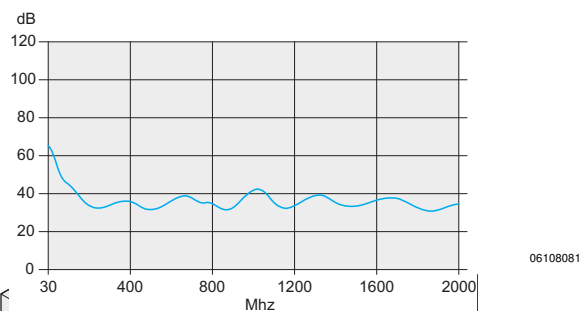
GUIDE-CARTES EN MATIÈRE PLASTIQUE ET PROFILÉ ALUMINIUM



Les guide-cartes assurent la jonction entre la mécanique du bac à cartes et les modules (cartes, modules enfichables, cassettes, cassettes de mémoire de masse, ...).

Les guide-cartes en matière plastique possèdent un clip robuste assurant un maintien stable, également en cas de chocs. Les guide-cartes peuvent être vissés sur les profils type haute rigidité (H, "heavy") et type durci (R, "rugged"). Pour les charges extrêmes, les guide-cartes sont en profilé aluminium. Afin d'éviter les erreurs d'insertion de modules, nous proposons un détrompage mécanique selon IEEE 1101.10/11, CEI 60297-3-103. La graduation en "F" des profils (à partir de 28 F) et le marquage des guide-cartes facilitent le bon positionnement. Notre offre de produits comprend également les réceptacles pour l'intégration des Conduction Cooled Assemblies (CCA) dans un bac à cartes.

BLINDAGE ÉLECTROMAGNÉTIQUE ET ESD



Joint acier inoxydable

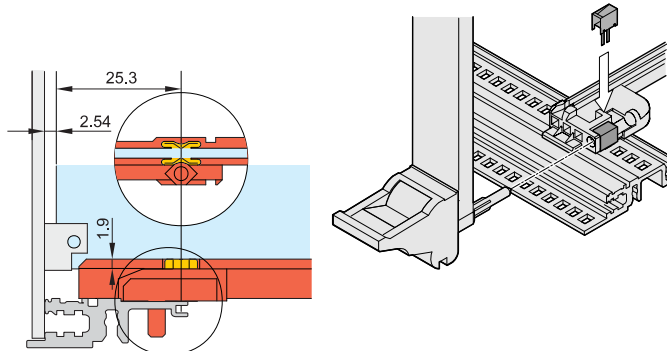
Joint textile

06108074 06108073

La plate-forme europacPRO offre diverses solutions standard pour répondre aux exigences du marché en matière de CEM (compatibilité électromagnétique) et pour protéger l'électronique des décharges électrostatiques (ESD).

Blindage efficace

Les deux concepts de blindage sur l'avant/l'arrière du bac à cartes s'adaptent pleinement à toutes les exigences et permettent la mise en place de toutes les faces avant Schroff. Le blindage à l'avant du bac à cartes s'effectue à l'aide de joints CEM (acier inoxydable ou textile).



ESD (décharges électrostatiques)

Afin d'éviter les décharges électrostatiques lors de l'insertion des cartes, des clips ESD sont insérés dans les guide-cartes. Ils établissent le contact entre les cartes et la masse du bac à cartes.

Deux zones ESD sont définies sur les cartes Europe d'après la norme CEI 60297-3-101. Les clips ESD pour guide-cartes europacPRO permettent de réaliser les deux variantes suivantes :

- zone ESD (supérieure/inférieure) sur toute la longueur de la carte
- zone ESD (supérieure/inférieure) débutant à 70 mm en retrait et allant jusqu'à l'extrémité de la carte

04503050 06103052

North America

Warwick, RI, USA

Tel +1.401.738.1722

San Diego, CA, USA

Tel +1.858.740.2400

Europe, Middle East & India

Straubenhardt, Germany

Tel +49 7082 794 0

Betschdorf, France

Tel +33 3 88 90 64 90

Warsaw, Poland

Tel +48 22 209 98 35

Hemel Hempstead,

Great Britain

Tel +44 1442 24 04 71

Lainate, Italy

Tel +39 02 932 714 1

Dubai, United Arab Emirates

Tel +971 4 82 38 666

Bangalore, India

Tel +91 80 6715 8900

Istanbul, Turkey

Tel +90 541 368 0941

Asia Pacific

Shanghai, China

Tel +86 21 2412 6943

Singapore

Tel +65 6768 5800

Shin-Yokohama, Japan

Tel +81 45 476 0271

Our powerful portfolio of brands:

CADDY ERICO HOFFMAN RAYCHEM SCHROFF TRACER



[nVent.com/SCHROFF](https://www.nvent.com/SCHROFF)