

CONNECT AND PROTECT

Frontplatten

04/2024


nvent

SCHROFF

Baugruppen – Frontplatten

ÜBERSICHT

HAUPKATALOG

- Schränke 1
- Wandgehäuse . . . 2
- Schrank-,
Wandgehäuse-
Zubehör 3
- Klimatechnik . . . 4
- Elektronik-
gehäuse 5
- Baugruppenträger/
19"-Einschübe . . 6
- Frontplatten,
Steckbaugruppen,
Kassetten 7
- Systeme 8
- Netzgeräte 9
- Backplanes 10
- Steckverbinder,
Frontelemente-
system 11
- Anhang 12



04292001

NORMEN

- IEC 60297-3-101 / IEEE 1101.1/10

SERVICEPLUS

- z.B. Individuelle Lackierung
- z.B. Kundenspezifische Ausbrüche
- z.B. Bedruckung
- z.B. Montageservice
- z.B. Sonderabmessungen



32304003

04210001 04603009

Baugruppen – Frontplatten

ÜBERSICHT

FRONTPLATTEN ZUM EINBAU IN BAUGRUPPENTRÄGER, GEHÄUSE UND SYSTEME

- Umfangreiches Standard-Programm mit unterschiedlichen Oberflächen und Materialien (Aluminium oder Stahl, rostfrei)
- Frontplattenexpress:
Schnell-Lieferservice von kundenspezifischen Ausführungen (ab 2 Tage)
- EMV-Schirmung nachrüstbar



04292001

FRONTPLATTEN UNGESCHIRMT

- Aluminium, natur eloxiert
- Aluminium, natur voreloxiert, Schnittkante blank
- Aluminium, Frontseite eloxiert, Rückseite farbpassiviert
- Weitere Oberflächen auf Anfrage



04600006

FRONTPLATTEN SCHIRMBAR, FLACH

- Mit seitlichen Schlitzen zur Montage von EMV-Dichtung (Stahl, rostfrei)
- Kompatibel mit der geschirmten U-Profil Ausführung



FRONTPLATTEN SCHIRMBAR, U-PROFIL

- Mit seitlicher Nut zum Einkleben einer EMV-Dichtung (Textil) oder EMV-Dichtung (Stahl, rostfrei)
- Kompatibel mit der geschirmten, flachen Ausführung
- Hohe Stabilität durch U-Profil



WEITERE FRONTPLATTEN

- Klapp-/ Schwenkfrontplatten
- Frontplatten mit Erdung
- Mezzanine-Frontplatten
- AdvancedTCA-Frontplatten
- MicroTCA-Frontplatten
- AdvancedMC-Frontplatten



Übersicht 7.2

Frontplatten
ungeschirmt 7.4
schirmbar 7.5
EMV-Dichtungen
(Stahl, rostfrei) . . . 7.6
Montage-werkzeug 7.6

Frontplatten
schirmbar (U-Profil) 7.7
EMV-Dichtungen
(Textil) 7.6
EMV-Dichtungen
(Stahl, rostfrei) 7.6a

Weitere Frontplatten
Klappbar 7.8
Schwenkbar,
geschirmt 7.9
Für D-Sub-
Steckverbinder . . . 7.10
Für Koax-
Steckverbinder . . . 7.11
3 HE mit Erdungs-
anschluss 7.11
Mezzanine
Frontplatten 7.12

Befestigungs-
material 7.107
AdvancedTCA-Front-
platten 8.12
MicroTCA-
Frontplatten 8.65
AdvancedMC-Front-
platten 8.60

Baugruppen – Frontplatten

FRONTPLATTEN UNGESCHIRMT

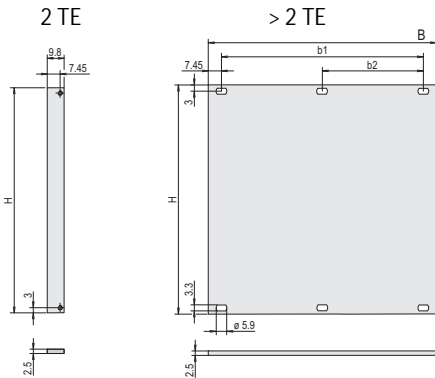


Foto zeigt 3HE 14TE

- Frontplatte, Al, 2,5 mm
- Ausführungen:
 - Al, eloxiert
 - Al, eloxiert, Schnittkanten blank
 - Al, Frontseite eloxiert, Rückseite leitfähig

HINWEIS

- Weitere Größen und Oberflächen auf Anfrage
- Befestigungsmaterial bitte separat bestellen, siehe Kapitel Befestigungsteile 7.107
- Befestigungsmaterial (Nippel, Halsschrauben) bitte separat bestellen, siehe Seite 7.107

BESTELLINFORMATIONEN

HE	H	Breite	B	b1	b2	Menge 1)	eloxiert, Schnittkanten blank Bestell-Nr.	eloxiert Bestell-Nr.	Frontseite eloxiert, Rückseite leitfähig Bestell-Nr.
mm	mm	TE	mm	mm	mm				
1	39.5	84	426.4	411.5	203.2	1	-	-	20850-426
2	84.0	28	141.9	127.0	-	1 (SPQ 5) ¹⁾	-	-	30847-458
2	84.0	42	213.0	198.1	101.6	1	-	-	30847-459
2	84.0	63	319.7	304.8	157.5	1	-	-	30847-460
2	84.0	84	426.4	411.5	203.2	1	30818-271	30807-416	30847-461
3	128.4	2	9.8	-	-	1 (SPQ 5) ¹⁾	30810-433	30810-432	30847-470
3	128.4	3	14.9	-	-	1 (SPQ 5) ¹⁾	30818-272	30807-508	30847-471
3	128.4	4	20.0	-	-	1 (SPQ 5) ¹⁾	30818-273	30807-481	30838-043
3	128.4	5	25.0	-	-	1 (SPQ 5) ¹⁾	30818-274	30807-510	30838-044
3	128.4	6	30.1	-	-	1 (SPQ 5) ¹⁾	30818-275	30807-482	30838-045
3	128.4	7	35.2	-	-	1 (SPQ 5) ¹⁾	30818-276	30807-509	30838-046
3	128.4	8	40.3	25.4 ²⁾	-	1 (SPQ 5) ¹⁾	30818-277	30807-484	30838-047
3	128.4	10	50.5	35.6	-	1 (SPQ 5) ¹⁾	30818-279	30807-483	30838-049
3	128.4	12	60.6	45.7	-	1 (SPQ 5) ¹⁾	30818-281	30807-485	30838-051
3	128.4	14	70.8	55.9	-	1 (SPQ 5) ¹⁾	30818-282	30807-501	30838-053
3	128.4	21	106.3	91.4	-	1 (SPQ 5) ¹⁾	30818-289	30807-487	30838-060
3	128.4	28	141.9	127.0	-	1 (SPQ 5) ¹⁾	30818-296	30807-496	30838-067
3	128.4	42	213.0	198.1	101.6 ²⁾	1	30818-310	30807-494	30838-081
3	128.4	63	319.7	304.8	157.5	1	30818-331	30808-067	30838-102
3	128.4	84	426.4	411.5	203.2	1	30818-352	30807-506	30838-123
4	172.9	28	141.9	127.0	-	1 (SPQ 5) ¹⁾	-	-	30847-462
4	172.9	42	213.0	198.1	101.6 ²⁾	1	-	-	30847-463
4	172.9	63	319.7	304.8	157.5	1	-	-	30847-464
4	172.9	84	426.4	411.5	203.2	1	30818-434	30807-596	30847-465
5	217.4	28	141.9	127.0	-	1 (SPQ 5)	-	-	30847-466
5	217.4	42	213.0	198.1	101.6 ²⁾	1 ¹⁾	-	-	30847-467
5	217.4	63	319.7	304.8	157.5	1	-	-	30847-468
5	217.4	84	426.4	411.5	203.2	1	-	-	30847-469
6	261.8	2	9.8	-	-	1 (SPQ 5) ¹⁾	30818-747	30818-741	30847-472
6	261.8	4	20.0	-	-	1 (SPQ 5) ¹⁾	30818-518	30807-778	30838-124
6	261.8	5	25.0	-	-	1 (SPQ 5) ¹⁾	30818-519	30807-777	30838-125
6	261.8	6	30.1	-	-	1 (SPQ 5) ¹⁾	30818-520	30807-752	30838-126
6	261.8	7	35.2	-	-	1 (SPQ 5) ¹⁾	30818-521	-	30838-127
6	261.8	8	40.3	25.4 ²⁾	-	1 (SPQ 5) ¹⁾	30818-522	30807-779	30838-128
6	261.8	10	50.5	35.6	-	1 (SPQ 5) ¹⁾	30818-524	30807-753	30838-130
6	261.8	12	60.6	45.7	-	1 (SPQ 5) ¹⁾	30818-526	30807-755	30838-132
6	261.8	14	70.8	55.9	-	1 (SPQ 5) ¹⁾	30818-528	30807-758	30838-134
6	261.8	16	80.9	66.0	-	1 (SPQ 5) ¹⁾	30818-530	30807-780	30838-136
6	261.8	21	106.3	91.4	-	1 (SPQ 5) ¹⁾	30818-535	30807-757	30838-141
6	261.8	28	141.9	127.0	-	1 (SPQ 5) ¹⁾	30818-542	30807-766	30838-148
6	261.8	42	213.0	198.1	101.6 ²⁾	1	30818-556	30807-764	30838-162
6	261.8	63	319.7	304.8	157.5	1	30818-577	30807-771	30838-183
6	261.8	84	426.4	411.5	203.2	1	30818-598	30807-776	30838-204
9	395.1	84	426.4	411.5	203.2	1	-	-	30847-556

1) LLG (Lieferlosgröße): Bestell-Nr. beinhaltet 1 Stück, die Lieferung erfolgt aber ausschließlich in Lieferlosgrößen (LLG); bestellen Sie bitte mindestens die Stückzahl der LLG oder ein Vielfaches davon

2) Dieses Maß ist nur bei der Ausführung "Frontseite eloxiert, Rückseite farbpassiviert" vorhanden

Baugruppen – Frontplatten

FRONTPLATTEN SCHIRMBAR



- Frontplatte, Al, 2,5 mm, Frontseite eloxiert, Rückseite farbpasiviert, 2 Zentrierpins eingepresst, St, rostfrei
- Schirmung durch EMV-Dichtung (Stahl, rostfrei)

BESTELLINFORMATIONEN

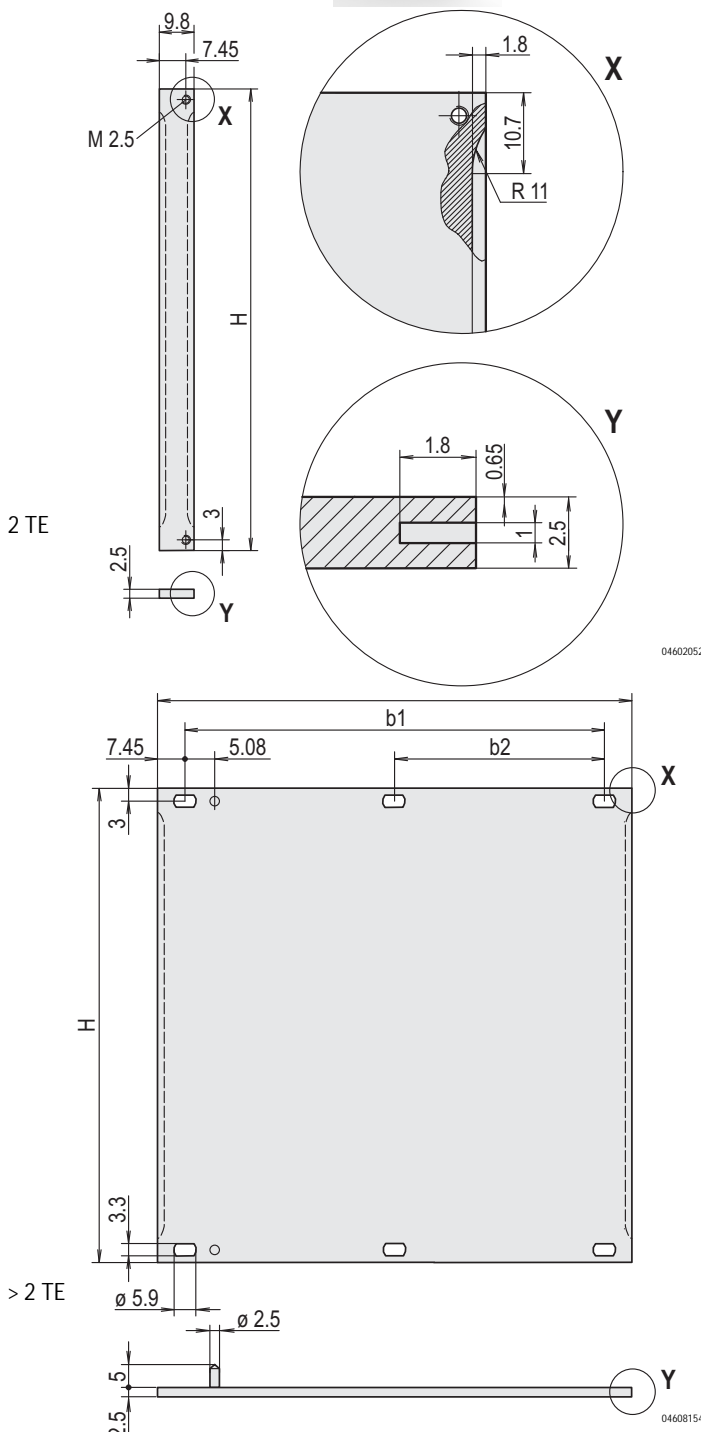
Höhe H HE	mm	Breite TE	B	b1	b2	Zentrier- Pin	Menge	Bestell-Nr.
2	84	84	426.4	411.5	203.2	-	1	30846-588
3	128.4	2	9.8	-	-	-	1 (LLG 5)	30846-864
3	128.4	3	14.9	-	-	x	1 (LLG 5)	20846-425
3	128.4	4	20	-	-	x	1 (LLG 5)	20846-426
3	128.4	5	25	-	-	x	1 (LLG 5)	20846-427
3	128.4	6	30.1	-	-	x	1 (LLG 5)	20846-428
3	128.4	7	35.2	-	-	x	1 (LLG 5)	20846-429
3	128.4	8	40.3	25.4	-	x	1 (LLG 5)	20846-430
3	128.4	10	50.5	35.6	-	x	1 (LLG 5)	20846-431
3	128.4	12	60.6	45.7	-	x	1 (LLG 5)	20846-432
3	128.4	14	70.8	55.9	-	x	1 (LLG 5)	20846-433
3	128.4	21	106.3	91.4	-	x	1 (LLG 5)	20846-434
3	128.4	28	141.9	127	-	x	1 (LLG 5)	20846-436
3	128.4	42	213	198.1	101.6	x	1	20846-437
3	128.4	63	319.7	304.8	157.5	x	1	20846-438
3	128.4	84	426.4	411.5	203.2	-	1	30846-676
4	172.9	84	426.4	411.5	203.2	-	1	30846-683
6	261.8	2	9.8	-	-	-	1 (LLG 5)	30846-865
6	261.8	4	20	-	-	x	1 (LLG 5)	20846-443
6	261.8	5	25	-	-	x	1 (LLG 5)	20846-444
6	261.8	6	30.1	-	-	x	1 (LLG 5)	20846-445
6	261.8	7	35.2	-	-	x	1 (LLG 5)	20846-446
6	261.8	8	40.3	25.4	-	x	1 (LLG 5)	20846-447
6	261.8	10	50.5	35.6	-	x	1 (LLG 5)	20846-448
6	261.8	12	60.6	45.7	-	x	1 (LLG 5)	20846-449
6	261.8	14	70.8	55.9	-	x	1 (LLG 5)	20846-450
6	261.8	16	80.9	66	-	x	1 (LLG 5)	20846-456
6	261.8	21	106.3	91.4	-	x	1 (LLG 5)	20846-451
6	261.8	28	141.9	127	-	x	1 (LLG 5)	20846-452
6	261.8	42	213	198.1	101.6	x	1	20846-453
6	261.8	63	319.7	304.8	157.5	x	1	20846-454
6	261.8	84	426.4	411.5	203.2	-	1	30846-771
9	395.1	84	426.4	411.5	203.2	-	1	30846-859

Lieferung erfolgt ausschließlich in Lieferlosgrößen (LLG):
Bestellen Sie mindestens 5 Stück oder ein Vielfaches davon

HINWEIS

- Befestigungsmaterial (Nippel, Halsschrauben) bitte separat bestellen, siehe Seite 7.107
- EMV-Dichtung (Stahl, rostfrei) bitte separat bestellen, siehe Seite 7.6

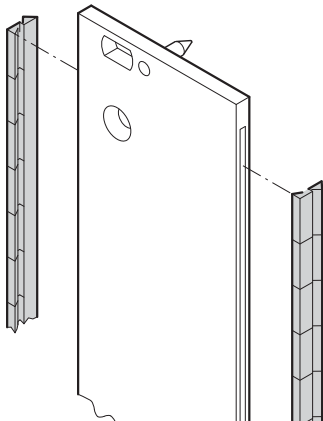
Foto zeigt 3HE 7TE



Bestell-Nr. in Fettdruck: versandfertig innerhalb von 2 Arbeitstagen
Bestell-Nr. in Normalschrift: versandfertig innerhalb von 10 Arbeitstagen

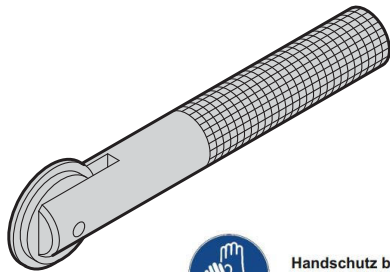
Baugruppen – Frontplatten

EMV-DICHTUNG (STAHL, ROSTFREI)



bga45760

Montagewerkzeug



Handschutz benutzen!
Use Hand Protection!
Utilisez une protection des mains!

- Die EMV-Dichtungen (Stahl, rostfrei) werden in die seitlichen Schlitz der schirmbaren Frontplatten eingeschoben (2 Stück pro Frontplatte)
- Temperaturbereich von -200 bis +160 °C

LIEFERUMFANG

Pos.	Menge	Beschreibung
1	siehe Bestellinformationen	EMV-Dichtung (Stahl, rostfrei)

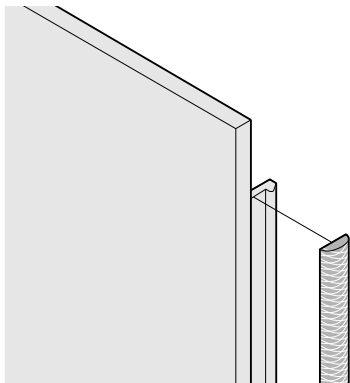
BESTELLINFORMATIONEN

Höhe HE	Höhe mm	Menge/VPE	Bestell-Nr.
2	52	10	21101-775
3	97	10	21101-705
3	97	100	21101-706
4	142	10	21101-713
4	142	100	21101-714
5	187	10	21101-777
5	187	100	21101-778
6	232	10	21101-707
6	232	100	21101-708
9	367	10	21101-709
9	367	100	21101-710
Montagewerkzeug für EMV-Dichtung (Stahl, rostfrei), 1 Stück			24560-270

HINWEIS

- Montagewerkzeug bitte separat bestellen

EMV-DICHTUNG (TEXTIL) , TEMPERATURBEREICH -40 ... +70°C



04602054

- EMV-Textildichtung wird seitlich auf die Frontplatte geklebt, jeweils in die Nut des rechten Profils
- Temperaturbereich von -40 bis +70 °C

LIEFERUMFANG

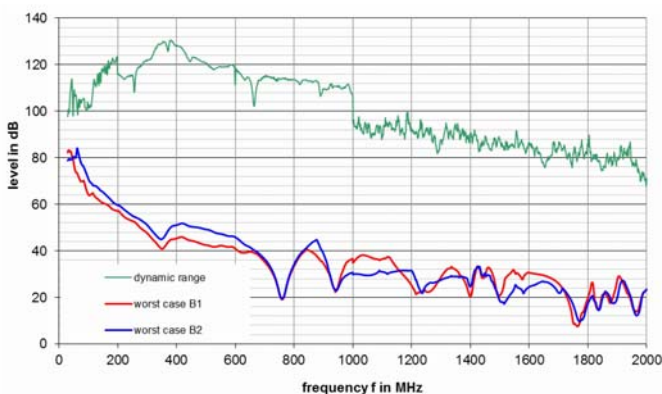
Pos.	Menge	Beschreibung
1	siehe Bestellinformationen	EMV-Dichtung (Textil), Kern: TPE-Schaum (-40 ... +70 °C), Hülle: Textilmantel mit CuNi-Beschichtung

BESTELLINFORMATIONEN

Höhe HE	Höhe mm	Menge/VPE Stück	Bestell-Nr. Temperatur Bereich -40... +70 °C
2	52	10	21101-857
3	97	10	21101-853
3	97	100	21101-854
4	142	10	21101-858
5	187	10	21101-978
6	232	10	21101-855
6	232	100	21101-856
9	365	10	21101-859
9	365	100	21101-904

EMV-Kurve (typisch, grün)

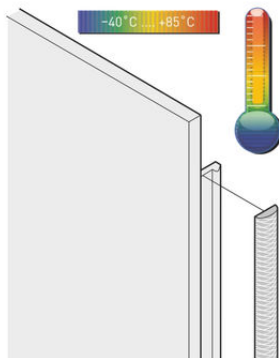
B1 (rot): -40 ... -70 °C, B2 (blau): -40 ... -85 °C



04614052

Baugruppen – Frontplatten

EMV-DICHTUNG (TEXTIL) , TEMPERATURBEREICH -40 ... +85°C



- EMV-Textildichtung wird seitlich auf die Frontplatte geklebt, jeweils in die Nut des rechten Profils
- Temperaturbereich -40... +85 °C

LIEFERUMFANG

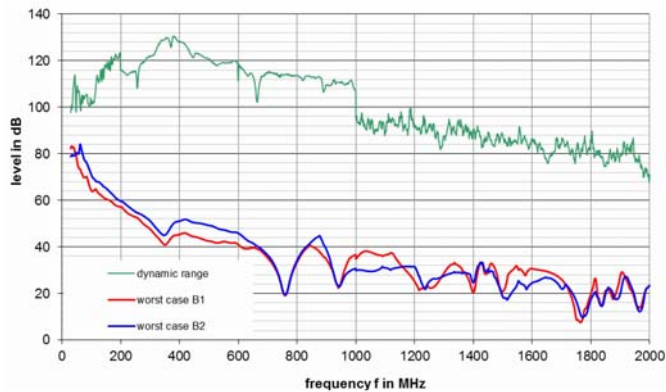
Pos.	Menge	Beschreibung
1	siehe Bestellinformationen	EMV-Dichtung (Textil), Kern: Silicon mit Hohlkammer (-40 ... +85 °C) Hülle: Textilmantel mit CuNi-Beschichtung

BESTELLINFORMATIONEN

Höhe HE	Höhe mm	Menge/VPE Stück	Bestell-Nr. Temperatur Bereich -40... +85 °C
2	52	10	21102-857
3	97	10	21102-853
3	97	100	21102-854
4	142	10	21102-858
5	187	10	21102-978
6	232	10	21102-855
6	232	100	21102-856
9	365	10	21102-859
9	365	100	-

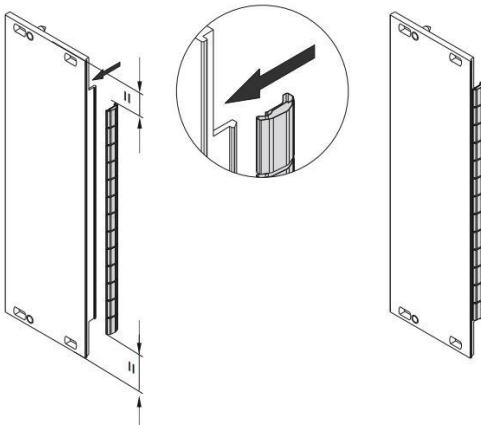
EMV-Kurve (typisch, grün)

B1 (rot): -40 ... -70 °C, B2 (blau): -40 ... -85 °C



04614052

EMV-DICHTUNG (STAHL, ROSTFREI) FÜR U-PROFIL FRONTPLATTEN



- Die EMV-Dichtung aus Edelstahl für SCHROFF U-förmige Frontplatten, bietet eine hervorragende Abschirmwirkung und einen enormen Temperaturbereich von -200 bis +160°C.
- Einfache Montage durch Aufklipsen der Dichtung auf den rechten Schenkel der Frontplatte

NEU

LIEFERUMFANG

Pos.	Menge	Beschreibung
1	10/100	EMV Dichtung (Stahl, rostfrei)

BESTELLINFORMATIONEN

Höhe HE	Höhe mm	Menge/VPE Stück	Bestell-Nr.
2	52	10	21102-115
3	97	10	21102-105
3	97	100	21102-106
4	142	10	21102-113
5	187	10	21102-117
6	232	10	21102-107
6	232	100	21102-108
9	367	10	21102-109



Handschutz benutzen!
Use Hand Protection!
Utilisez une protection des mains!

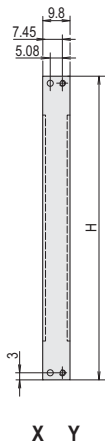
Baugruppen – Frontplatten

FRONTPLATTEN, U-PROFIL, SCHIRMBAR

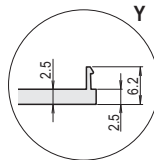
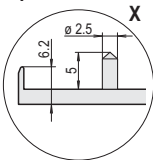
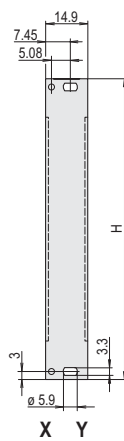


Foto zeigt 3HE 14TE

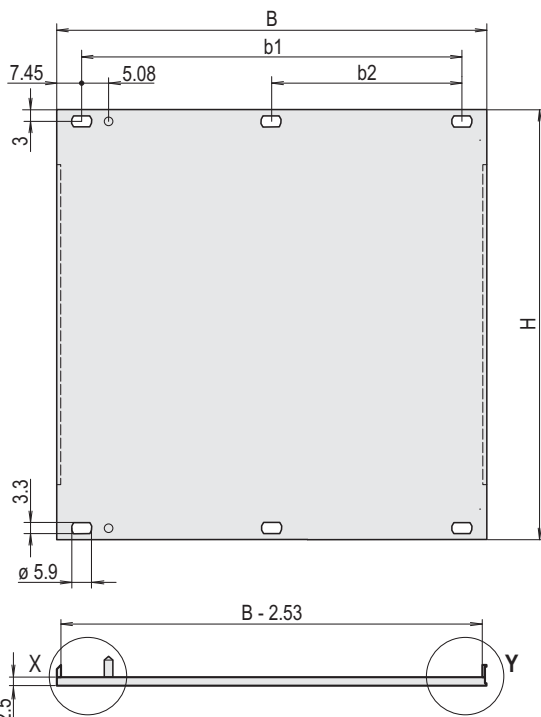
2 TE



3 TE



> 3 TE


 04608158
04608155

04608156

- Hohe Stabilität durch (U-Profil)
- Frontplatte, U-Profil, Al, Frontseite eloxiert, Rückseite leitfähig, 2 Zentrierpins eingepresst, St, rostfrei
- Oberflächenunterschiede zwischen 2 ... 12 TE und 14 ... 84 TE

BESTELLINFORMATIONEN

Hohe HE	H	Breite TE	B	b1	b2	Zentrier-Pin	Menge	Bestell-Nr.
2	84	28	141.9	127	-	x	1 (SPQ 5)1	20848-206
2	84	42	213	198.1	101.6	x	1	20848-260
2	84	63	319.7	304.8	157.5	x	1	20848-261
2	84	84	426.4	411.5	203.2	-	1	20848-262
3	128.4	2	9.8	-	-	x	1 (SPQ 5)1	30849-001
3	128.4	3	14.9	-	-	x	1 (SPQ 5)1	30849-004
3	128.4	4	20	-	-	x	1 (SPQ 5)1	30848-354
3	128.4	5	25	-	-	x	1 (SPQ 5)1	30848-378
3	128.4	6	30.1	-	-	x	1 (SPQ 5)1	30848-380
3	128.4	7	35.2	-	-	x	1 (SPQ 5)1	30848-382
3	128.4	8	40.3	25.4	-	x	1 (SPQ 5)1	30848-356
3	128.4	9	45.4	30.5	-	x	1 (SPQ 5)1	30848-384
3	128.4	10	50.5	35.6	-	x	1 (SPQ 5)1	30848-386
3	128.4	12	60.6	45.7	-	x	1 (SPQ 5)1	30848-358
3	128.4	14	70.8	55.9	-	x	1 (SPQ 5)1	20848-013
3	128.4	16	80.9	66	-	x	1 (SPQ 5)1	20848-015
3	128.4	21	106.3	91.4	-	x	1 (SPQ 5)1	20848-020
3	128.4	28	141.9	127	-	x	1 (SPQ 5)1	20848-027
3	128.4	42	213	198.1	101.6	x	1	20848-047
3	128.4	63	319.7	304.8	157.5	x	1	20848-068
3	128.4	84	426.4	411.5	203.2	-	1	20848-097
4	172.9	28	141.9	127	-	x	1 (SPQ 5)1	20848-268
4	172.9	42	213	198.1	101.6	x	1	20848-269
4	172.9	63	319.7	304.8	157.5	x	1	20848-270
4	172.9	84	426.4	411.5	203.2	-	1	20848-271
5	217.4	28	141.9	127	-	x	1 (SPQ 5)1	20848-647
5	217.4	42	213	198.1	101.6	x	1	20848-648
5	217.4	63	319.7	304.8	157.5	x	1	20848-649
5	217.4	84	426.4	411.5	203.2	-	1	20848-650
6	261.8	2	9.8	-	-	x	1 (SPQ 5)1	30849-002
6	261.8	4	20	-	-	x	1 (SPQ 5)1	30848-355
6	261.8	5	25	-	-	x	1 (SPQ 5)1	30848-379
6	261.8	6	30.1	-	-	x	1 (SPQ 5)1	30848-381
6	261.8	7	35.2	-	-	x	1 (SPQ 5)1	30848-383
6	261.8	8	40.3	25.4	-	x	1 (SPQ 5)1	30848-357
6	261.8	9	45.4	30.5	-	x	1 (SPQ 5)1	30848-385
6	261.8	10	50.5	35.6	-	x	1 (SPQ 5)1	30848-387
6	261.8	12	60.6	45.7	-	x	1 (SPQ 5)1	30848-359
6	261.8	14	70.8	55.9	-	x	1 (SPQ 5)1	20848-106
6	261.8	16	80.9	66	-	x	1 (SPQ 5)1	20848-108
6	261.8	21	106.3	91.4	-	x	1 (SPQ 5)1	20848-113
6	261.8	28	141.9	127	-	x	1 (SPQ 5)1	20848-120
6	261.8	42	213	198.1	101.6	x	1	20848-139
6	261.8	63	319.7	304.8	157.5	x	1	20848-160
6	261.8	84	426.4	411.5	208.3	-	1	20848-189
9	395.1	84	426.4	411.5	203.2	-	1	20848-280

1) Lieferung erfolgt ausschließlich in Lieferlosgrößen (LLG):
Bestellen Sie mindestens 5 Stück oder ein Vielfaches davon

HINWEIS

- Oberflächenunterschiede zwischen 2 bis 12 TE und 14 bis 84 TE
 - 2 ... 12 TE: einteiliges U-Profil, 14 ... 84 TE: mehrteiliges U-Profil (Frontplatte mit verstemmten Profilen)
- Befestigungsmaterial (Nippel, Halsschrauben) bitte separat bestellen, siehe Seite 7.107
- Schirmung durch EMV-Dichtung (Textil) bitte separat bestellen, siehe Seite 7.6

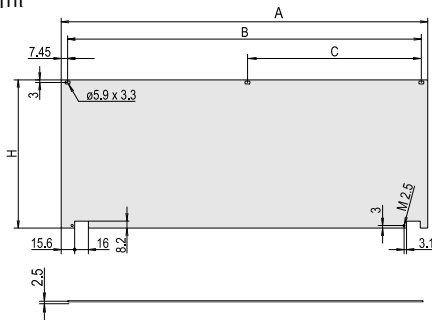
Baugruppen – Frontplatten

FRONTPLATTE, KLAPPBAR

Foto zeigt ungeschirmte Version (3HE, 84 TE)



ungeschirmt

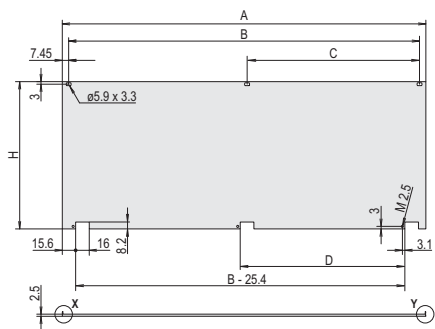


04602080

Foto zeigt geschirmte Version (3HE, 84 TE)



geschirmt



04602079

- Passend für Baugruppenträger (europacPRO) und Gehäuse (ratiopacPRO, propacPRO-, compacPRO-)
- Frontplatte beim Aufklappen bei 135° aushängbar (nicht bei ratiopacPRO)
- Die nutzbare Breite wird nicht eingeschränkt
- Montage an den Modulschienen
- 2 Ausführungen:
 - ungeschirmt
 - geschirmt, U-Frontplatte mit EMV-Dichtung (Textil)

LIEFERUMFANG (Bausatz)

Pos.	Menge		Beschreibung
	unge- schirmt	geschirmt	
1	1	-	Frontplatte, klappbar, Al, 2,5 mm, eloxiert, Schnittkanten blank
1a	-	1	Frontplatte, U-Profil, klappbar, Al, 2,5 mm, Frontseite eloxiert, Rückseite farbpassiviert
2	2	3	Scharnier, Zn-Druckguss, vernickelt
3	2	3	Nippel, PA
4	2	3	Rändelschraube M2,5 x 12,3, St, vernickelt
5	-	1	EMV-Dichtung (Textil) Kern: Schaumstoff Hülle: Textilmantel mit CuNi-Beschichtung
6	1	1	Befestigungsmaterial

HINWEIS

- Ungeschirmt: Maß C nur bei 84 TE

BESTELLINFORMATIONEN

Abmessungen								geschirmt	ungeschirmt
Höhe	Breite	A	B	C	D	H	Bestell-Nr.	Bestell-Nr.	
HE	TE	mm	mm	mm	mm	mm			
3	28	141,9	127,0	-	-	128,4	20848-608	20838-280	
3	42	213,0	198,1	101,6	86,4	128,4	20848-599	20838-271	
3	63	319,7	304,8	157,5	137,2	128,4	20848-600	20838-272	
3	84	426,4	411,5	208,3 ¹⁾	193,0	128,4	20848-601	20838-273	
4	42	213,0	198,1	101,6	86,4	172,9	20848-605	20838-277	
4	63	319,7	304,8	157,5	137,2	172,9	20848-606	20838-278	
4	84	426,4	411,5	208,3 ¹⁾	193,0	172,9	20848-607	20838-279	
6	28	141,9	127,0	-	-	261,8	20848-696	-	
6	42	213,0	198,1	101,6	86,4	261,8	20848-602	20838-274	
6	63	319,7	304,8	157,5	137,2	261,8	20848-603	20838-275	
6	84	426,4	411,5	208,3 ¹⁾	193,0	261,8	20848-604	20838-276	

1) Maß nur bei ungeschirmter Frontplatte

Baugruppen – Frontplatten

FRONTPLATTE, SCHWENKBAR, GESCHIRMT



Foto zeigt geschirmte Version (3HE, 84 TE)

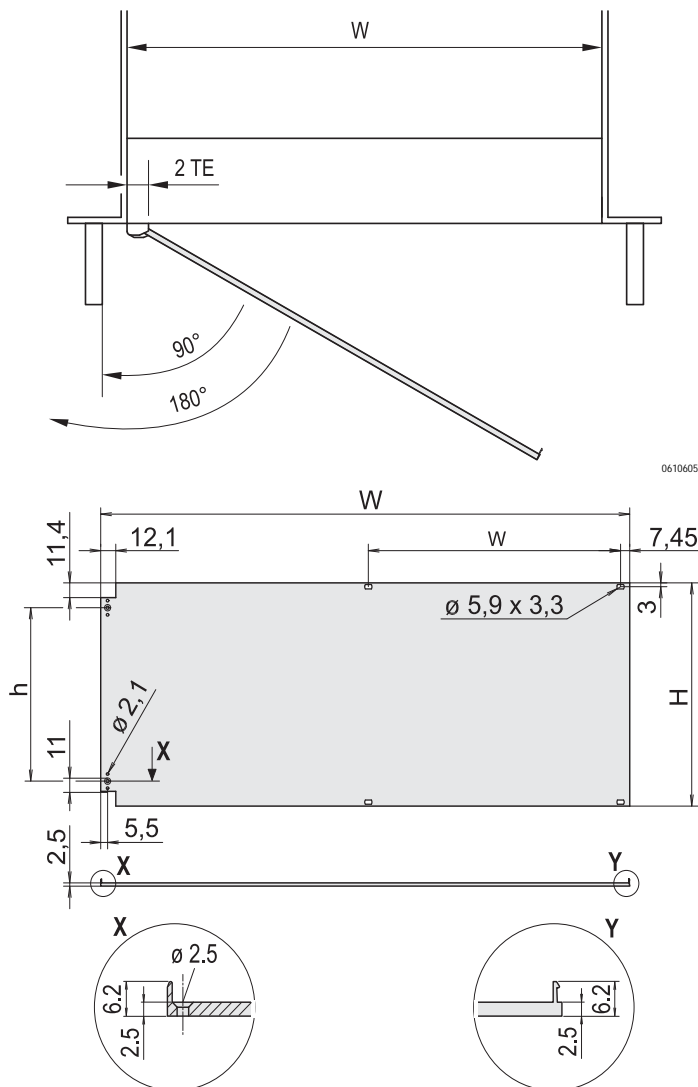
- Passend für Baugruppenträger europacPRO und Gehäuse ratiopacPRO, compacPRO und propacPRO
- Montage an Modulschienen
- Frontplatte mit EMV-Dichtung (Textil)
- Scharniere wahlweise links oder rechts montierbar

LIEFERUMFANG (Bausatz)

Pos.	Menge	Beschreibung
1	1	Teilfrontplatte, schwenkbar, Al, 2,5 mm, Frontseite eloxiert, Rückseite farbpassiviert
2	2	Scharniere, Zn-Druckguss, verchromt
3	1	EMV-Dichtung (Textil) Kern: Schaumstoff Hülle: Textilmantel mit CuNi-Beschichtung
4	1	Befestigungsmaterial

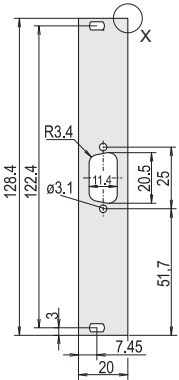
BESTELLINFORMATIONEN

Höhe	H	h	W	w	Bestell-Nr.
HE	mm	mm	mm	mm	
3	128.4	89.9	426.4	203.2	20848-611
6	261.8	223.2	426.4	203.2	20848-617

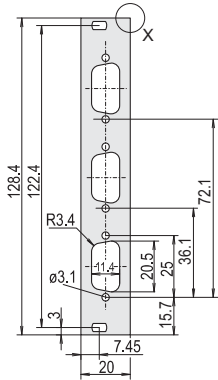
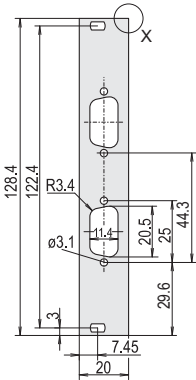


Baugruppen – Frontplatten

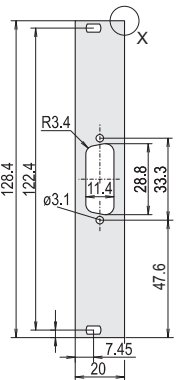
FRONTPLATTEN FÜR D-SUB STECKVERBINDER



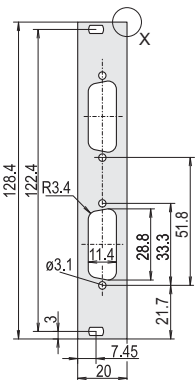
Ausbruch 9-polig



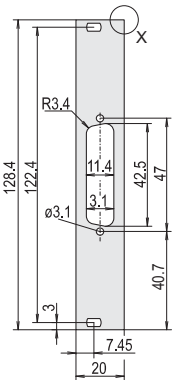
04608141 04608142 04608143



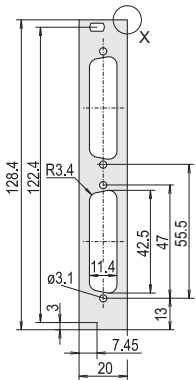
Ausbruch 15-polig



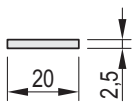
04608144 04608145



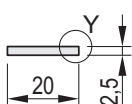
Ausbruch 25-polig



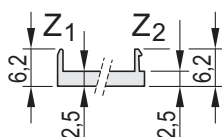
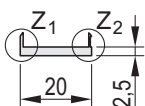
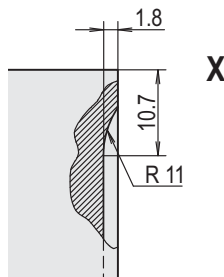
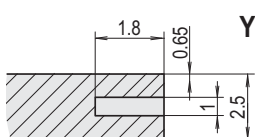
04608146 04608147



ungeschirmt



EMV-Dichtung St, rostfrei



für EMV-Dichtung Textil

04608150 04608151 04608149 04608148 04808152 04808153

- 3 HE / 4 TE
- Aluminium, Frontseite eloxiert, Rückseite farbpassiviert
- Schirmung durch: EMV-Dichtung (Stahl, rostfrei) oder EMV-Dichtung (Textil) (bitte separat bestellen)

LIEFERUMFANG

Pos.	Beschreibung
1a	Frontplatte, Al, 2,5 mm, Fronseite eloxiert, Rückseite farbpassiviert
1b	Frontplatte, Al, 2,5 mm, Fronseite eloxiert, Rückseite farbpassiviert; für EMV-Dichtung (Stahl, rostfrei)
1c	Frontplatte, U-Profil, Al, 2,5 mm, Fronseite eloxiert, Rückseite leitfähig; für EMV-Dichtung (Textil)

BESTELLINFORMATIONEN

Ausbruch	Menge	ungeschirmt	für EMV-Dichtung	
		Bestell-Nr.	Stahl, rostfrei Bestell-Nr.	Textil Bestell-Nr.
		1a	1b	1c
1 × 9-polig	1 Stück (LLG 5)	30118-341	30118-348	30849-749
2 × 9-polig	1 Stück (LLG 5)	30118-344	30118-351	30849-750
3 × 9-polig	1 Stück (LLG 5)	30118-347	30118-354	30849-751
1 × 15-polig	1 Stück (LLG 5)	30118-342	30118-349	30849-752
2 × 15-polig	1 Stück (LLG 5)	30118-345	30118-352	30849-753
1 × 25-polig	1 Stück (LLG 5)	30118-343	30118-350	30849-754
2 × 25-polig	1 Stück (LLG 5)	30118-346	30118-353	30849-755

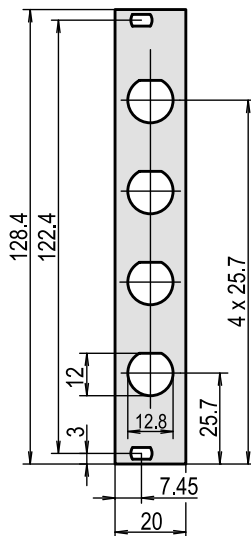
Lieferung erfolgt ausschließlich in Lieferlosgrößen (LLG):
Bestellen Sie mindestens 5 Stück oder ein Vielfaches davon

HINWEIS

- Befestigungsmaterial (Nippel, Halsschrauben) bitte separat bestellen, siehe Seite 7.107
- EMV-Dichtung (Stahl, rostfrei) bitte separat bestellen, siehe Seite 7.6
- Schirmung durch EMV-Dichtung (Textil) bitte separat bestellen, siehe Seite 7.6

Baugruppen – Frontplatten

FRONTPLATTEN FÜR KOAX STECKVERBINDER



04602057

- 3 HE / 4 TE
- Aluminium, 2,5 mm, Frontseite eloxiert, Rückseite farbpassiviert

BESTELLINFORMATIONEN

Beschreibung	Menge/VPE	Bestell-Nr.
Ausbruch 4 x Koax, ungeschirmt	1	30118-355

HINWEIS

- Befestigungsmaterial (Nippel, Halsschrauben) bitte separat bestellen, siehe Seite 7.107

FRONTPLATTEN 3 HE MIT ERDUNGSANSCHLUSS



02998001

- Für geerdeten Frontbereich (Schutzklasse 1)

LIEFERUMFANG (Pos.1 - 3 montiert)

Pos.	Menge	Beschreibung
1	1	Frontplatte 3 HE, Al, 2,5 mm, Frontseite eloxiert, Rückseite farbpassiviert mit Erdungsanschluss
2	4	Kunststoffnippel, PA, grau
3	4	Halsschrauben M2,5 x 11 und 12,3 mit Kreuzschlitz, St, vernickelt
4	1	Erdungssatz, Erdungskabel 320 mm lang

BESTELLINFORMATIONEN

Höhe	Breite	Menge	Bestell-Nr.
HE	TE		
3	7	1 Stück (LLG 5)	20119-159
3	14	1 Stück (LLG 5)	20119-160
3	21	1 Stück (LLG 5)	20119-161
3	28	1 Stück (LLG 5)	20119-162
3	42	1	20119-163

Lieferung erfolgt ausschließlich in Lieferlosgrößen (LLG):
Bestellen Sie mindestens 5 Stück oder ein Vielfaches davon

HINWEIS

- Befestigungsmaterial (Nippel, Halsschrauben) bitte separat bestellen, siehe Seite 7.107

North America

Warwick, RI, USA

Tel +1.401.738.1722

San Diego, CA, USA

Tel +1.858.740.2400

Europe, Middle East & India

Straubenhardt, Germany

Tel +49 7082 794 0

Betschdorf, France

Tel +33 3 88 90 64 90

Warsaw, Poland

Tel +48 22 209 98 35

Hemel Hempstead,

Great Britain

Tel +44 1442 24 04 71

Lainate, Italy

Tel +39 02 932 714 1

Dubai, United Arab Emirates

Tel +971 4 82 38 666

Bangalore, India

Tel +91 80 6715 8900

Istanbul, Turkey

Tel +90 541 368 0941

Asia Pacific

Shanghai, China

Tel +86 21 2412 6943

Singapore

Tel +65 6768 5800

Shin-Yokohama, Japan

Tel +81 45 476 0271

Our powerful portfolio of brands:

CADDY ERICO HOFFMAN RAYCHEM SCHROFF TRACER



[nVent.com/SCHROFF](https://www.nVent.com/SCHROFF)