

CONNECT AND PROTECT

Faces Avant

04/2024

Modules de face avant – Faces avant

APERÇU

HABILLAGE PRODUIT

- Baies 1
- Coffrets muraux . 2
- Accessoires pour baies, coffrets muraux 3
- Gestion thermique 4
- Coffrets électroniques 5
- Bacs à cartes / Tiroirs 19" 6
- Faces avant, modules enfichables, cassettes 7
- Systèmes 8
- Alimentations électriques 9
- Cartes-mères . . . 10
- Connecteurs, composants de faces avant 11
- Appendice 12



04292001

NORMES

- CEI 60297-3-101 / IEEE 1101.1/10

SERVICEPLUS

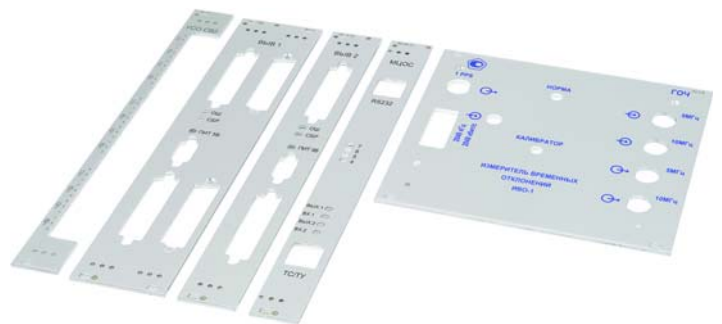
- Teintes personnalisées**
- Découpes personnalisées**
- Sérigraphie**
- Service de montage**
- Dimensions sur mesure**



FACES AVANT EXPRESS



32304003



04210001 04603009

Modules de face avant – Faces avant

APERÇU

FACES AVANT À MONTER DANS LES BACS À CARTES, COFFRETS ET SYSTÈMES

- Vaste gamme de faces standard avec différentes finitions et matières (aluminium ou acier inoxydable)
- Faces Avant Express :
expédition rapide de faces avant spécifiques (à partir de 2 jours)
- Blindage CEM réalisable a posteriori



04292001

FACES AVANT NON BLINDÉES

- Aluminium, anodisé
- Aluminium, anodisé, tranches brutes
- Aluminium, face vue anodisée, face d'appui passivée couleur
- Autres finitions sur demande



04600006

FACES AVANT PLANES, BLINDÉES

- Avec rainure latérale pour monter un joint CEM (acier inoxydable)
- Compatibles avec la version en U blindée



FACES AVANT EN U, BLINDÉES

- Avec rainure latérale pour coller le joint CEM (textile) ou le joint en CEM (acier inoxydable) à clipser
- Compatibles avec la version plane blindée
- Construction robuste grâce au profil en U



AUTRES FACES AVANT

- Faces avant abattantes/pivotantes
- Faces avant avec mise à la masse
- Faces avant mezzanine
- Faces avant AdvancedTCA
- Faces avant MicroTCA
- Faces avant AdvancedMC



Aperçu 7.2

Faces avant
Non blindée 7.4
Avec possibilité de blindage 7.5
Joint CEM (acier inoxydable) 7.6
Outil de montage pour joint CEM ... 7.6

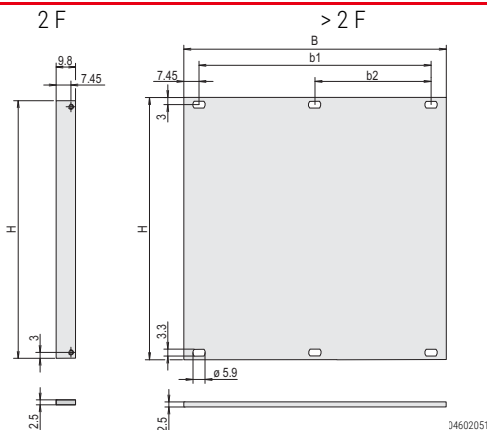
Faces avant
Avec possibilité de blindage (profilé U) 7.7
Joint CEM (textile) 7.6
Joint CEM (acier inoxydable) 7.6a

Autres faces avant
Abattantes 7.8
Pivotantes, blindées 7.9
Pour connecteur Sub-D 7.10
Pour connecteur coaxiaux 7.11
3 U avec mise à la masse 7.11
Faces avant mezzanine 7.12

Visserie de fixation 7.107
Faces avant AdvancedTCA 8.12
Faces avant MicroTCA 8.65
Faces avant AdvancedMC 8.60

Modules de face avant – Faces avant

FACE AVANT NON BLINDÉE



- Face avant, aluminium 2,5 mm
- Versions :
 - aluminium, anodisé
 - aluminium, anodisé, tranches brutes
 - aluminium, face vue anodisée, face d'appui conducteur

REMARQUE

- Autres dimensions et finitions sur demande
- Visserie de fixation à commander séparément, voir page 7.107
- Visserie de fixation (oeillets, vis à gorge) à commander séparément, voir page 7.107

TABLEAU DES RÉFÉRENCES

L'image montre la version 3U 14F

| Hauteur | H | Largeur | B | b ₁ | b ₂ | Qté | alu anodisé, tranches brutes | alu anodisé | face vue anodisée, face d'ap- pui conducteur |
|---------|-------|---------|-------|--------------------|---------------------|-------------------------|---------------------------------|------------------|---|
| U | mm | F | mm | mm | mm | pièce(s) | Référence | Référence | Référence |
| 1 | 39.5 | 84 | 426.4 | 411.5 | 203.2 | 1 | - | - | 20850-426 |
| 2 | 84.0 | 28 | 141.9 | 127.0 | - | 1 (SPQ 5) ¹⁾ | - | - | 30847-458 |
| 2 | 84.0 | 42 | 213.0 | 198.1 | 101.6 | 1 | - | - | 30847-459 |
| 2 | 84.0 | 63 | 319.7 | 304.8 | 157.5 | 1 | - | - | 30847-460 |
| 2 | 84.0 | 84 | 426.4 | 411.5 | 203.2 | 1 | 30818-271 | 30807-416 | 30847-461 |
| 3 | 128.4 | 2 | 9.8 | - | - | 1 (SPQ 5) ¹⁾ | 30810-433 | 30810-432 | 30847-470 |
| 3 | 128.4 | 3 | 14.9 | - | - | 1 (SPQ 5) ¹⁾ | 30818-272 | 30807-508 | 30847-471 |
| 3 | 128.4 | 4 | 20.0 | - | - | 1 (SPQ 5) ¹⁾ | 30818-273 | 30807-481 | 30838-043 |
| 3 | 128.4 | 5 | 25.0 | - | - | 1 (SPQ 5) ¹⁾ | 30818-274 | 30807-510 | 30838-044 |
| 3 | 128.4 | 6 | 30.1 | - | - | 1 (SPQ 5) ¹⁾ | 30818-275 | 30807-482 | 30838-045 |
| 3 | 128.4 | 7 | 35.2 | - | - | 1 (SPQ 5) ¹⁾ | 30818-276 | 30807-509 | 30838-046 |
| 3 | 128.4 | 8 | 40.3 | 25.4 ²⁾ | - | 1 (SPQ 5) ¹⁾ | 30818-277 | 30807-484 | 30838-047 |
| 3 | 128.4 | 10 | 50.5 | 35.6 | - | 1 (SPQ 5) ¹⁾ | 30818-279 | 30807-483 | 30838-049 |
| 3 | 128.4 | 12 | 60.6 | 45.7 | - | 1 (SPQ 5) ¹⁾ | 30818-281 | 30807-485 | 30838-051 |
| 3 | 128.4 | 14 | 70.8 | 55.9 | - | 1 (SPQ 5) ¹⁾ | 30818-282 | 30807-501 | 30838-053 |
| 3 | 128.4 | 21 | 106.3 | 91.4 | - | 1 (SPQ 5) ¹⁾ | 30818-289 | 30807-487 | 30838-060 |
| 3 | 128.4 | 28 | 141.9 | 127.0 | - | 1 (SPQ 5) ¹⁾ | 30818-296 | 30807-496 | 30838-067 |
| 3 | 128.4 | 42 | 213.0 | 198.1 | 101.6 ²⁾ | 1 | 30818-310 | 30807-494 | 30838-081 |
| 3 | 128.4 | 63 | 319.7 | 304.8 | 157.5 | 1 | 30818-331 | 30808-067 | 30838-102 |
| 3 | 128.4 | 84 | 426.4 | 411.5 | 203.2 | 1 | 30818-352 | 30807-506 | 30838-123 |
| 4 | 172.9 | 28 | 141.9 | 127.0 | - | 1 (SPQ 5) ¹⁾ | - | - | 30847-462 |
| 4 | 172.9 | 42 | 213.0 | 198.1 | 101.6 ²⁾ | 1 | - | - | 30847-463 |
| 4 | 172.9 | 63 | 319.7 | 304.8 | 157.5 | 1 | - | - | 30847-464 |
| 4 | 172.9 | 84 | 426.4 | 411.5 | 203.2 | 1 | 30818-434 | 30807-596 | 30847-465 |
| 5 | 217.4 | 28 | 141.9 | 127.0 | - | 1 (SPQ 5) | - | - | 30847-466 |
| 5 | 217.4 | 42 | 213.0 | 198.1 | 101.6 ²⁾ | 1 ¹⁾ | - | - | 30847-467 |
| 5 | 217.4 | 63 | 319.7 | 304.8 | 157.5 | 1 | - | - | 30847-468 |
| 5 | 217.4 | 84 | 426.4 | 411.5 | 203.2 | 1 | - | - | 30847-469 |
| 6 | 261.8 | 2 | 9.8 | - | - | 1 (SPQ 5) ¹⁾ | 30818-747 | 30818-741 | 30847-472 |
| 6 | 261.8 | 4 | 20.0 | - | - | 1 (SPQ 5) ¹⁾ | 30818-518 | 30807-778 | 30838-124 |
| 6 | 261.8 | 5 | 25.0 | - | - | 1 (SPQ 5) ¹⁾ | 30818-519 | 30807-777 | 30838-125 |
| 6 | 261.8 | 6 | 30.1 | - | - | 1 (SPQ 5) ¹⁾ | 30818-520 | 30807-752 | 30838-126 |
| 6 | 261.8 | 7 | 35.2 | - | - | 1 (SPQ 5) ¹⁾ | 30818-521 | - | 30838-127 |
| 6 | 261.8 | 8 | 40.3 | 25.4 ²⁾ | - | 1 (SPQ 5) ¹⁾ | 30818-522 | 30807-779 | 30838-128 |
| 6 | 261.8 | 10 | 50.5 | 35.6 | - | 1 (SPQ 5) ¹⁾ | 30818-524 | 30807-753 | 30838-130 |
| 6 | 261.8 | 12 | 60.6 | 45.7 | - | 1 (SPQ 5) ¹⁾ | 30818-526 | 30807-755 | 30838-132 |
| 6 | 261.8 | 14 | 70.8 | 55.9 | - | 1 (SPQ 5) ¹⁾ | 30818-528 | 30807-758 | 30838-134 |
| 6 | 261.8 | 16 | 80.9 | 66.0 | - | 1 (SPQ 5) ¹⁾ | 30818-530 | 30807-780 | 30838-136 |
| 6 | 261.8 | 21 | 106.3 | 91.4 | - | 1 (SPQ 5) ¹⁾ | 30818-535 | 30807-757 | 30838-141 |
| 6 | 261.8 | 28 | 141.9 | 127.0 | - | 1 (SPQ 5) ¹⁾ | 30818-542 | 30807-766 | 30838-148 |
| 6 | 261.8 | 42 | 213.0 | 198.1 | 101.6 ²⁾ | 1 | 30818-556 | 30807-764 | 30838-162 |
| 6 | 261.8 | 63 | 319.7 | 304.8 | 157.5 | 1 | 30818-577 | 30807-771 | 30838-183 |
| 6 | 261.8 | 84 | 426.4 | 411.5 | 203.2 | 1 | 30818-598 | 30807-776 | 30838-204 |
| 9 | 395.1 | 84 | 426.4 | 411.5 | 203.2 | 1 | - | - | 30847-556 |

1) Lot : la référence indiquée est pour 1 pièce, mais la livraison s'effectue uniquement par lot; commande impérative par minimum ou multiple du nombre de pièces indiqué

2) Cette cote concerne uniquement la version "face vue anodisée, face d'appui passivée couleur"

Modules de face avant – Faces avant

FACE AVANT AVEC POSSIBILITÉ DE BLINDAGE

- Face avant, aluminium 2,5 mm, face vue anodisée, face d'appui passivée couleur, 2 pions de centrage sertis, acier inoxydable
- Blindage réalisé à l'aide de joints CEM acier inoxydable (à commander séparément)

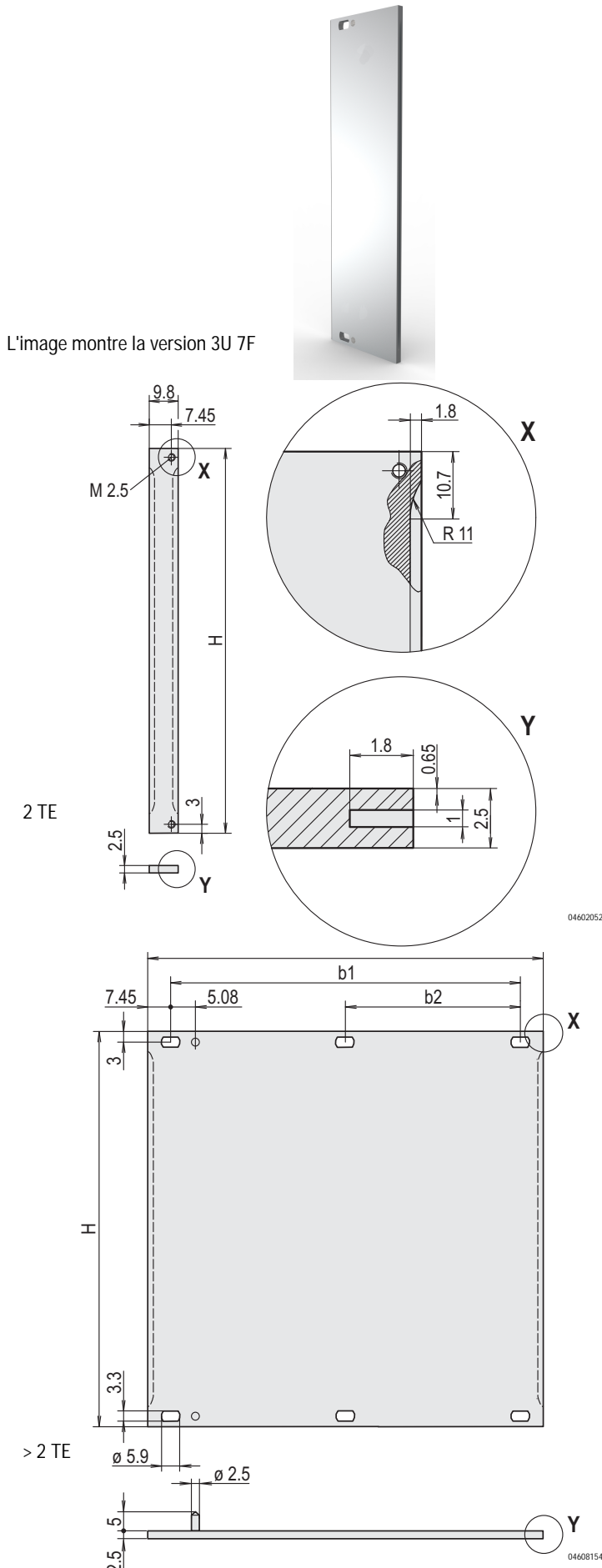
TABLEAU DES RÉFÉRENCES

| Hauteur H U | Larg. F | B mm | b ₁ mm | b ₂ mm | Pion de cen- trage | Qté pièce(s) | Référence | |
|----------------|------------|---------|----------------------|----------------------|-----------------------------|-----------------|----------------------------|------------------|
| 2 | 84 | 84 | 426.4 | 411.5 | 203.2 | - | 1 | 30846-588 |
| 3 | 128.4 | 2 | 9.8 | - | - | - | 1 (lot de 5) ¹⁾ | 30846-864 |
| 3 | 128.4 | 3 | 14.9 | - | - | x | 1 (lot de 5) ¹⁾ | 20846-425 |
| 3 | 128.4 | 4 | 20 | - | - | x | 1 (lot de 5) ¹⁾ | 20846-426 |
| 3 | 128.4 | 5 | 25 | - | - | x | 1 (lot de 5) ¹⁾ | 20846-427 |
| 3 | 128.4 | 6 | 30.1 | - | - | x | 1 (lot de 5) ¹⁾ | 20846-428 |
| 3 | 128.4 | 7 | 35.2 | - | - | x | 1 (lot de 5) ¹⁾ | 20846-429 |
| 3 | 128.4 | 8 | 40.3 | 25.4 | - | x | 1 (lot de 5) ¹⁾ | 20846-430 |
| 3 | 128.4 | 10 | 50.5 | 35.6 | - | x | 1 (lot de 5) ¹⁾ | 20846-431 |
| 3 | 128.4 | 12 | 60.6 | 45.7 | - | x | 1 (lot de 5) ¹⁾ | 20846-432 |
| 3 | 128.4 | 14 | 70.8 | 55.9 | - | x | 1 (lot de 5) ¹⁾ | 20846-433 |
| 3 | 128.4 | 21 | 106.3 | 91.4 | - | x | 1 (lot de 5) ¹⁾ | 20846-434 |
| 3 | 128.4 | 28 | 141.9 | 127 | - | x | 1 (lot de 5) ¹⁾ | 20846-436 |
| 3 | 128.4 | 42 | 213 | 198.1 | 101.6 | x | 1 | 20846-437 |
| 3 | 128.4 | 63 | 319.7 | 304.8 | 157.5 | x | 1 | 20846-438 |
| 3 | 128.4 | 84 | 426.4 | 411.5 | 203.2 | - | 1 | 30846-676 |
| 4 | 172.9 | 84 | 426.4 | 411.5 | 203.2 | - | 1 | 30846-683 |
| 6 | 261.8 | 2 | 9.8 | - | - | - | 1 (lot de 5) ¹⁾ | 30846-865 |
| 6 | 261.8 | 4 | 20 | - | - | x | 1 (lot de 5) ¹⁾ | 20846-443 |
| 6 | 261.8 | 5 | 25 | - | - | x | 1 (lot de 5) ¹⁾ | 20846-444 |
| 6 | 261.8 | 6 | 30.1 | - | - | x | 1 (lot de 5) ¹⁾ | 20846-445 |
| 6 | 261.8 | 7 | 35.2 | - | - | x | 1 (lot de 5) ¹⁾ | 20846-446 |
| 6 | 261.8 | 8 | 40.3 | 25.4 | - | x | 1 (lot de 5) ¹⁾ | 20846-447 |
| 6 | 261.8 | 10 | 50.5 | 35.6 | - | x | 1 (lot de 5) ¹⁾ | 20846-448 |
| 6 | 261.8 | 12 | 60.6 | 45.7 | - | x | 1 (lot de 5) ¹⁾ | 20846-449 |
| 6 | 261.8 | 14 | 70.8 | 55.9 | - | x | 1 (lot de 5) ¹⁾ | 20846-450 |
| 6 | 261.8 | 16 | 80.9 | 66 | - | x | 1 (lot de 5) ¹⁾ | 20846-456 |
| 6 | 261.8 | 21 | 106.3 | 91.4 | - | x | 1 (lot de 5) ¹⁾ | 20846-451 |
| 6 | 261.8 | 28 | 141.9 | 127 | - | x | 1 (lot de 5) ¹⁾ | 20846-452 |
| 6 | 261.8 | 42 | 213 | 198.1 | 101.6 | x | 1 | 20846-453 |
| 6 | 261.8 | 63 | 319.7 | 304.8 | 157.5 | x | 1 | 20846-454 |
| 6 | 261.8 | 84 | 426.4 | 411.5 | 203.2 | - | 1 | 30846-771 |
| 9 | 395.1 | 84 | 426.4 | 411.5 | 203.2 | - | 1 | 30846-859 |

1) Livraison uniquement par minimum ou multiple de commande de 5 pièces

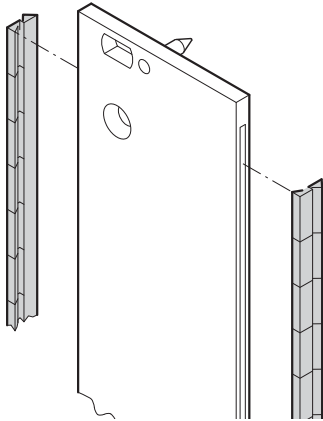
REMARQUE

- Visserie de fixation (oeillets, vis à gorge) à commander séparément, voir page 7.107
- Joint CEM (acier inoxydable) à commander séparément, voir page 7.6



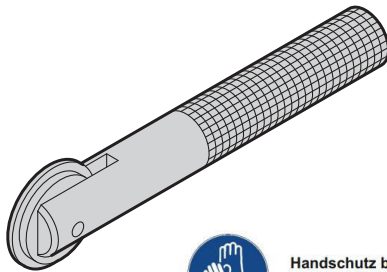
Modules de face avant – Faces avant

JOINT CEM (ACIER INOXYDABLE)



bga45760

Montagewerkzeug



Handschutz benutzen!
Use Hand Protection!
Utilisez une protection des mains!

- Les joints CEM acier inoxydable sont insérés dans les rainures latérales de la face avant avec possibilité de blindage (2 joints par face avant)
- Plage de température de -200 ... +160 °C

COMPOSITION

| Rep. | Description |
|------|----------------------------|
| 1 | Joint CEM acier inoxydable |

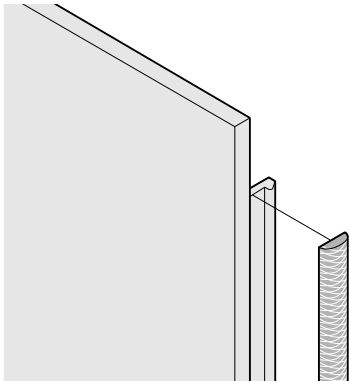
TABLEAU DES RÉFÉRENCES

| Hauteur U | Hauteur mm | Qté | Référence |
|---|------------|-----|------------------|
| 2 | 52 | 10 | 21101-775 |
| 3 | 97 | 10 | 21101-705 |
| 3 | 97 | 100 | 21101-706 |
| 4 | 142 | 10 | 21101-713 |
| 4 | 142 | 100 | 21101-714 |
| 5 | 187 | 10 | 21101-777 |
| 5 | 187 | 100 | 21101-778 |
| 6 | 232 | 10 | 21101-707 |
| 6 | 232 | 100 | 21101-708 |
| 9 | 367 | 10 | 21101-709 |
| 9 | 367 | 100 | 21101-710 |
| Outil de montage pour joint CEM (acier inoxydable), 1 pièce | | | 24560-270 |

REMARQUE

- Outil de montage à commander séparément

JOINT CEM (TEXTILE), PLAGE DE TEMPÉRATURE -40 ... +70°C



04602054

- Le joint textile CEM est fixé latéralement sur la face avant, dans la rainure du profil droit
- Plage de température de -40 ... +70 °C

COMPOSITION

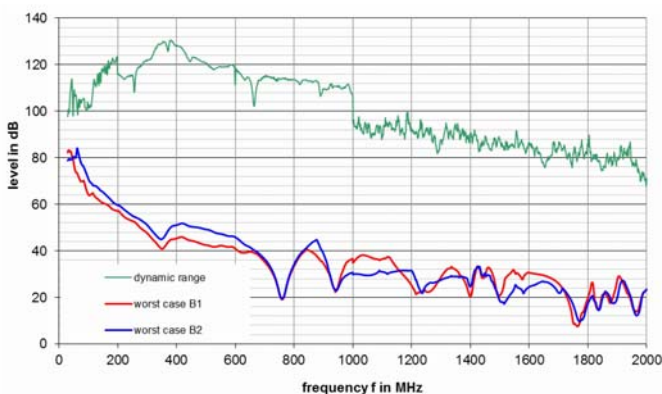
| Rep. | Qté | Description |
|------|-----------------------------|--|
| 1 | voir Tableau des références | Joint CEM (textile), intérieur : mousse TPE (-40 ... +70 °C), enveloppe : gaine textile avec revêtement CuNi |

TABLEAU DES RÉFÉRENCES

| Hauteur U | Hauteur mm | Qté pièce(s) | Part no. Temperature range -40... +70 °C |
|-----------|------------|--------------|--|
| 2 | 52 | 10 | 21101-857 |
| 3 | 97 | 10 | 21101-853 |
| 3 | 97 | 100 | 21101-854 |
| 4 | 142 | 10 | 21101-858 |
| 5 | 187 | 10 | 21101-978 |
| 6 | 232 | 10 | 21101-855 |
| 6 | 232 | 100 | 21101-856 |
| 9 | 365 | 10 | 21101-859 |
| 9 | 365 | 100 | 21101-904 |

Courbe CEM (typique, vert)

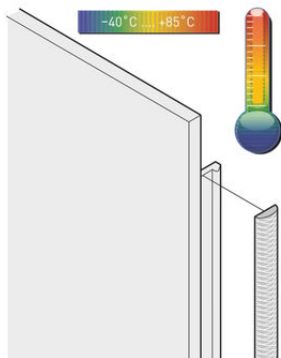
B1 (rouge) : -40 ... -70 °C; B2 (bleu) : -40 ... -85 °C



04614052

Modules de face avant – Faces avant

JOINT CEM (TEXTILE), PLAGE DE TEMPÉRATURE -40 ... +85°C



- Le joint textile CEM est fixé latéralement sur la face avant, dans la rainure du profil droit
- Plage de température de -40 ... +70 °C

COMPOSITION

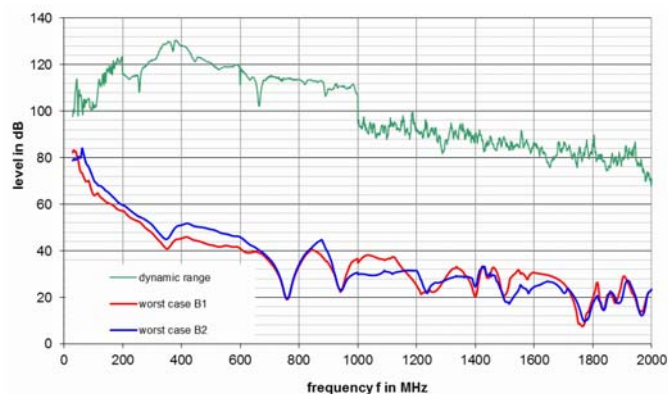
| Rep. | Qté | Description |
|------|-----------------------------|---|
| 1 | voir Tableau des références | Joint CEM (textile), intérieur : silicone à chambres creuses (-40 ... +85 °C), enveloppe : gaine textile avec revêtement CuNi |

TABLEAU DES RÉFÉRENCES

| Hauteur U | Hauteur mm | Qté | Référence Plage de Température -40... +85 °C |
|-----------|------------|-----|--|
| 2 | 52 | 10 | 21102-857 |
| 3 | 97 | 10 | 21102-853 |
| 3 | 97 | 100 | 21102-854 |
| 4 | 142 | 10 | 21102-858 |
| 5 | 187 | 10 | 21102-978 |
| 6 | 232 | 10 | 21102-855 |
| 6 | 232 | 100 | 21102-856 |
| 9 | 365 | 10 | 21102-859 |
| 9 | 365 | 100 | - |

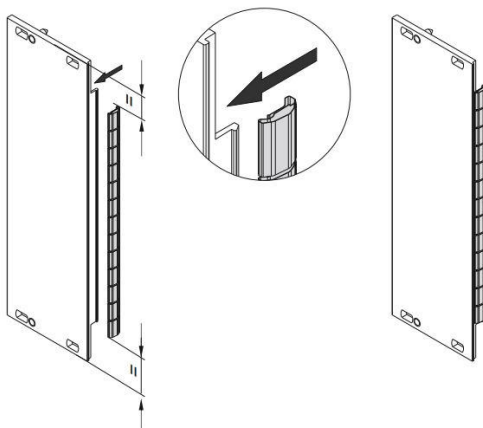
Courbe CEM (typique, vert)

B1 (rouge) : -40 ... -70 °C; B2 (bleu) : -40 ... -85 °C



04614052

JOINT CEM (ACIER INOXYDABLE) FACE AVANT EN U, AVEC POSSIBILITÉ DE BLINDAGE



- Le joint CEM en acier inoxydable pour les faces avant en U de SCHROFF offre d'excellentes performances en matière d'efficacité du blindage et une énorme plage de température allant de -200 à +160°C.
- Montage facile par clipsage du joint sur le support droit de la face avant.

Nouveau

COMPOSITION

| Rep. | Qté | Description |
|------|--------|----------------------------|
| 1 | 10/100 | Joint CEM acier inoxydable |

TABLEAU DES RÉFÉRENCES

| Hauteur U | Hauteur mm | Qté | Référence |
|-----------|------------|-----|------------------|
| 2 | 52 | 10 | 21102-115 |
| 3 | 97 | 10 | 21102-105 |
| 3 | 97 | 100 | 21102-106 |
| 4 | 142 | 10 | 21102-113 |
| 5 | 187 | 10 | 21102-117 |
| 6 | 232 | 10 | 21102-107 |
| 6 | 232 | 100 | 21102-108 |
| 9 | 367 | 10 | 21102-109 |



Handschutz benutzen!
Use Hand Protection!
Utilisez une protection des mains!

Modules de face avant – Faces avant

FACE AVANT EN U, AVEC POSSIBILITÉ DE BLINDAGE

L'image montre la version 3U 14F

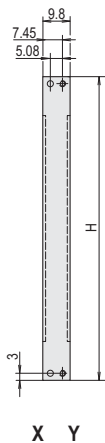


- Face avant haute stabilité (profil en U), aluminium, face vue anodisée, face d'appui conductrice, 2 pions de centrage sertis, acier inoxydable
- Blindage réalisé à l'aide de joints CEM textile (à commander séparément)

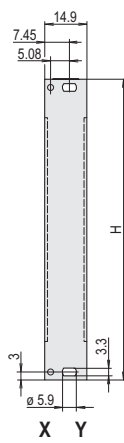
TABLEAU DES RÉFÉRENCES

| Hauteur H | Larg. F | B | b ₁ | b ₂ | Pion de centrage | Qté pièce(s) | Référence | |
|-----------|---------|----|----------------|----------------|------------------|--------------|------------|------------------|
| 2 | 84 | 28 | 141.9 | 127 | - | x | 1 (SPQ 5)1 | 20848-206 |
| 2 | 84 | 42 | 213 | 198.1 | 101.6 | x | 1 | 20848-260 |
| 2 | 84 | 63 | 319.7 | 304.8 | 157.5 | x | 1 | 20848-261 |
| 2 | 84 | 84 | 426.4 | 411.5 | 203.2 | - | 1 | 20848-262 |
| 3 | 128.4 | 2 | 9.8 | - | - | x | 1 (SPQ 5)1 | 30849-001 |
| 3 | 128.4 | 3 | 14.9 | - | - | x | 1 (SPQ 5)1 | 30849-004 |
| 3 | 128.4 | 4 | 20 | - | - | x | 1 (SPQ 5)1 | 30848-354 |
| 3 | 128.4 | 5 | 25 | - | - | x | 1 (SPQ 5)1 | 30848-378 |
| 3 | 128.4 | 6 | 30.1 | - | - | x | 1 (SPQ 5)1 | 30848-380 |
| 3 | 128.4 | 7 | 35.2 | - | - | x | 1 (SPQ 5)1 | 30848-382 |
| 3 | 128.4 | 8 | 40.3 | 25.4 | - | x | 1 (SPQ 5)1 | 30848-356 |
| 3 | 128.4 | 9 | 45.4 | 30.5 | - | x | 1 (SPQ 5)1 | 30848-384 |
| 3 | 128.4 | 10 | 50.5 | 35.6 | - | x | 1 (SPQ 5)1 | 30848-386 |
| 3 | 128.4 | 12 | 60.6 | 45.7 | - | x | 1 (SPQ 5)1 | 30848-358 |
| 3 | 128.4 | 14 | 70.8 | 55.9 | - | x | 1 (SPQ 5)1 | 20848-013 |
| 3 | 128.4 | 16 | 80.9 | 66 | - | x | 1 (SPQ 5)1 | 20848-015 |
| 3 | 128.4 | 21 | 106.3 | 91.4 | - | x | 1 (SPQ 5)1 | 20848-020 |
| 3 | 128.4 | 28 | 141.9 | 127 | - | x | 1 (SPQ 5)1 | 20848-027 |
| 3 | 128.4 | 42 | 213 | 198.1 | 101.6 | x | 1 | 20848-047 |
| 3 | 128.4 | 63 | 319.7 | 304.8 | 157.5 | x | 1 | 20848-068 |
| 3 | 128.4 | 84 | 426.4 | 411.5 | 203.2 | - | 1 | 20848-097 |
| 4 | 172.9 | 28 | 141.9 | 127 | - | x | 1 (SPQ 5)1 | 20848-268 |
| 4 | 172.9 | 42 | 213 | 198.1 | 101.6 | x | 1 | 20848-269 |
| 4 | 172.9 | 63 | 319.7 | 304.8 | 157.5 | x | 1 | 20848-270 |
| 4 | 172.9 | 84 | 426.4 | 411.5 | 203.2 | - | 1 | 20848-271 |
| 5 | 217.4 | 28 | 141.9 | 127 | - | x | 1 (SPQ 5)1 | 20848-647 |
| 5 | 217.4 | 42 | 213 | 198.1 | 101.6 | x | 1 | 20848-648 |
| 5 | 217.4 | 63 | 319.7 | 304.8 | 157.5 | x | 1 | 20848-649 |
| 5 | 217.4 | 84 | 426.4 | 411.5 | 203.2 | - | 1 | 20848-650 |
| 6 | 261.8 | 2 | 9.8 | - | - | x | 1 (SPQ 5)1 | 30849-002 |
| 6 | 261.8 | 4 | 20 | - | - | x | 1 (SPQ 5)1 | 30848-355 |
| 6 | 261.8 | 5 | 25 | - | - | x | 1 (SPQ 5)1 | 30848-379 |
| 6 | 261.8 | 6 | 30.1 | - | - | x | 1 (SPQ 5)1 | 30848-381 |
| 6 | 261.8 | 7 | 35.2 | - | - | x | 1 (SPQ 5)1 | 30848-383 |
| 6 | 261.8 | 8 | 40.3 | 25.4 | - | x | 1 (SPQ 5)1 | 30848-357 |
| 6 | 261.8 | 9 | 45.4 | 30.5 | - | x | 1 (SPQ 5)1 | 30848-385 |
| 6 | 261.8 | 10 | 50.5 | 35.6 | - | x | 1 (SPQ 5)1 | 30848-387 |
| 6 | 261.8 | 12 | 60.6 | 45.7 | - | x | 1 (SPQ 5)1 | 30848-359 |
| 6 | 261.8 | 14 | 70.8 | 55.9 | - | x | 1 (SPQ 5)1 | 20848-106 |
| 6 | 261.8 | 16 | 80.9 | 66 | - | x | 1 (SPQ 5)1 | 20848-108 |
| 6 | 261.8 | 21 | 106.3 | 91.4 | - | x | 1 (SPQ 5)1 | 20848-113 |
| 6 | 261.8 | 28 | 141.9 | 127 | - | x | 1 (SPQ 5)1 | 20848-120 |
| 6 | 261.8 | 42 | 213 | 198.1 | 101.6 | x | 1 | 20848-139 |
| 6 | 261.8 | 63 | 319.7 | 304.8 | 157.5 | x | 1 | 20848-160 |
| 6 | 261.8 | 84 | 426.4 | 411.5 | 208.3 | - | 1 | 20848-189 |
| 9 | 395.1 | 84 | 426.4 | 411.5 | 203.2 | - | 1 | 20848-280 |

2 TE

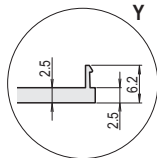
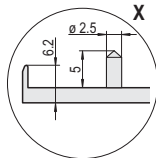


3 TE

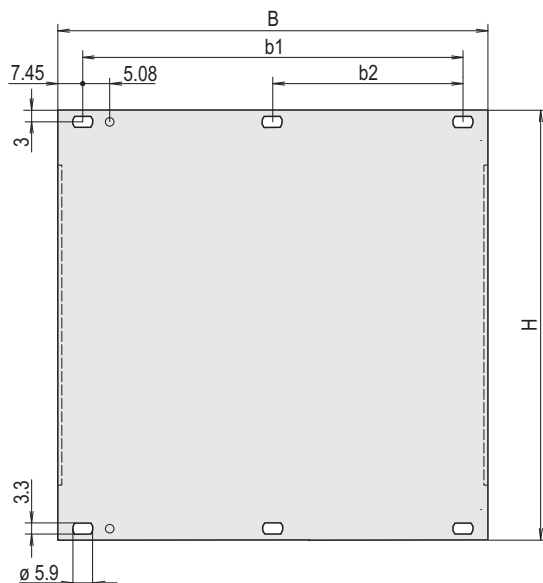


X Y

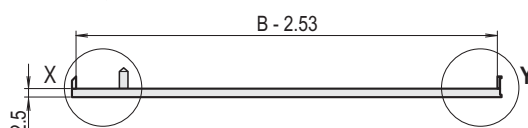
X Y



> 3 TE



04608158
04608155



04608156

1) Livraison uniquement par minimum ou multiple de commande de 5pièces

REMARQUE

- Différence de finition entre 2 ... 12 F et 14 ... 84 F
 - 2 ... 12 F : profil en U, monobloc
 - 14 ... 84 F : profil en U, en plusieurs parties (face avant avec profils)
- Visserie de fixation (oeillets, vis à gorge) à commander séparément, voir page 7.107
- Blindage via joint CEM (textile) à commander séparément, voir page 7.6

Modules de face avant – Faces avant

FACE AVANT, ABATTANTE

La photo montre la version non blindée (3U, 84 F)

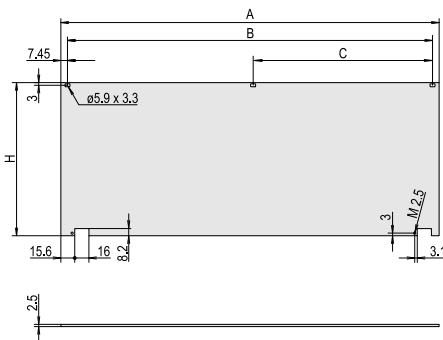


- Compatible avec les bacs à cartes (europacPRO) et les coffrets (ratiopacPRO, propacPRO et compacPRO)
- Face avant décrochable à 135° (à l'exception du coffret ratiopacPRO)
- La largeur utile n'est pas réduite
- A fixer aux profils
- 2 versions :
 - non blindée
 - blindée, face avant en U avec joint CEM (textile)

COMPOSITION (kit)

| Rep. | Qté | Description | |
|-------------|--------------|--------------|--|
| Non blindée | | Blindée | |
| 1 | 1 | - | Face avant, abattante, aluminium 2,5 mm, anodisé, tranches brutes |
| 1a | - | 1 | Face avant en U, abattante, aluminium 2,5 mm, face vue anodisée, face d'appui passivée couleur |
| 2 | 2 | 2 (28 F) / 3 | Charnière, zinc moulé, nickelé |
| 3 | 2 / 3 (84 F) | 2 (28 F) / 3 | Oeillet, PA |
| 4 | 2 / 3 (84 F) | 2 (28 F) / 3 | Vis à gorge M2,5 x 12,3, acier, nickelé |
| 5 | - | 1 | Joint CEM textile, intérieur mousse, enveloppe gaine textile avec revêtement CuNi |
| 6 | 1 | 1 | Lot visserie de fixation |

Non blindée

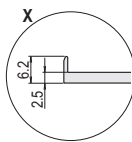
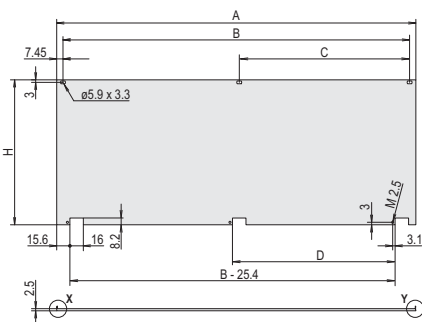


04602080

La photo montre la version blindée (3U, 84 F)



Blindée



04602079

TABLEAU DES RÉFÉRENCES

| Dimensions | | | |
|------------|---------|------------------|------------------|
| Hauteur | Largeur | non blindée | blindée |
| U | F | Référence | Référence |
| 3 | 28 | 20838-280 | 20848-608 |
| 3 | 42 | 20838-271 | 20848-599 |
| 3 | 63 | 20838-272 | 20848-600 |
| 3 | 84 | 20838-273 | 20848-601 |
| 4 | 42 | 20838-277 | 20848-605 |
| 4 | 63 | 20838-278 | 20848-606 |
| 4 | 84 | 20838-279 | 20848-607 |
| 6 | 28 | - | 20848-696 |
| 6 | 42 | 20838-274 | 20848-602 |
| 6 | 63 | 20838-275 | 20848-603 |
| 6 | 84 | 20838-276 | 20848-604 |

DIMENSIONS

| Dimensions | | | | | | | blindée |
|------------|---------|-------|-------|-------|-------|-------|------------------|
| Hauteur | Largeur | A | B | C | D | H | Référence |
| U | F | mm | mm | mm | mm | mm | |
| 3 | 28 | 141,9 | 127,0 | - | - | 128,4 | 20848-608 |
| 3 | 42 | 213,0 | 198,1 | 101,6 | 86,4 | 128,4 | 20848-599 |
| 3 | 63 | 319,7 | 304,8 | 157,5 | 137,2 | 128,4 | 20848-600 |
| 3 | 84 | 426,4 | 411,5 | 203,2 | 193,0 | 128,4 | 20848-601 |
| 4 | 42 | 213,0 | 198,1 | 101,6 | 86,4 | 172,9 | 20848-605 |
| 4 | 63 | 319,7 | 304,8 | 157,5 | 137,2 | 172,9 | 20848-606 |
| 4 | 84 | 426,4 | 411,5 | 203,2 | 193,0 | 172,9 | 20848-607 |
| 6 | 28 | 141,9 | 127,0 | - | - | 261,8 | 20848-696 |
| 6 | 42 | 213,0 | 198,1 | 101,6 | 86,4 | 261,8 | 20848-602 |
| 6 | 63 | 319,7 | 304,8 | 157,5 | 137,2 | 261,8 | 20848-603 |
| 6 | 84 | 426,4 | 411,5 | 203,2 | 193,0 | 261,8 | 20848-604 |

| Dimensions | | | | | | non blindée |
|------------|---------|-------|-------|-------|-------|------------------|
| Hauteur | Largeur | A | B | C | H | Référence |
| U | F | mm | mm | mm | mm | |
| 3 | 28 | 141,9 | 127,0 | - | 128,4 | 20838-280 |
| 3 | 42 | 213,0 | 198,1 | - | 128,4 | 20838-271 |
| 3 | 63 | 319,7 | 304,8 | - | 128,4 | 20838-272 |
| 3 | 84 | 426,4 | 411,5 | 203,2 | 128,4 | 20838-273 |
| 4 | 42 | 213,0 | 198,1 | - | 172,9 | 20838-277 |
| 4 | 63 | 319,7 | 304,8 | - | 172,9 | 20838-278 |
| 4 | 84 | 426,4 | 411,5 | - | 172,9 | 20838-279 |
| 6 | 42 | 213,0 | 198,1 | - | 261,8 | 20838-274 |
| 6 | 63 | 319,7 | 304,8 | - | 261,8 | 20838-275 |
| 6 | 84 | 426,4 | 411,5 | 203,2 | 261,8 | 20838-276 |

Modules de face avant – Faces avant

FACE AVANT, PIVOTANTE, BLINDÉE



La photo montre la version blindée (3U, 84 F)

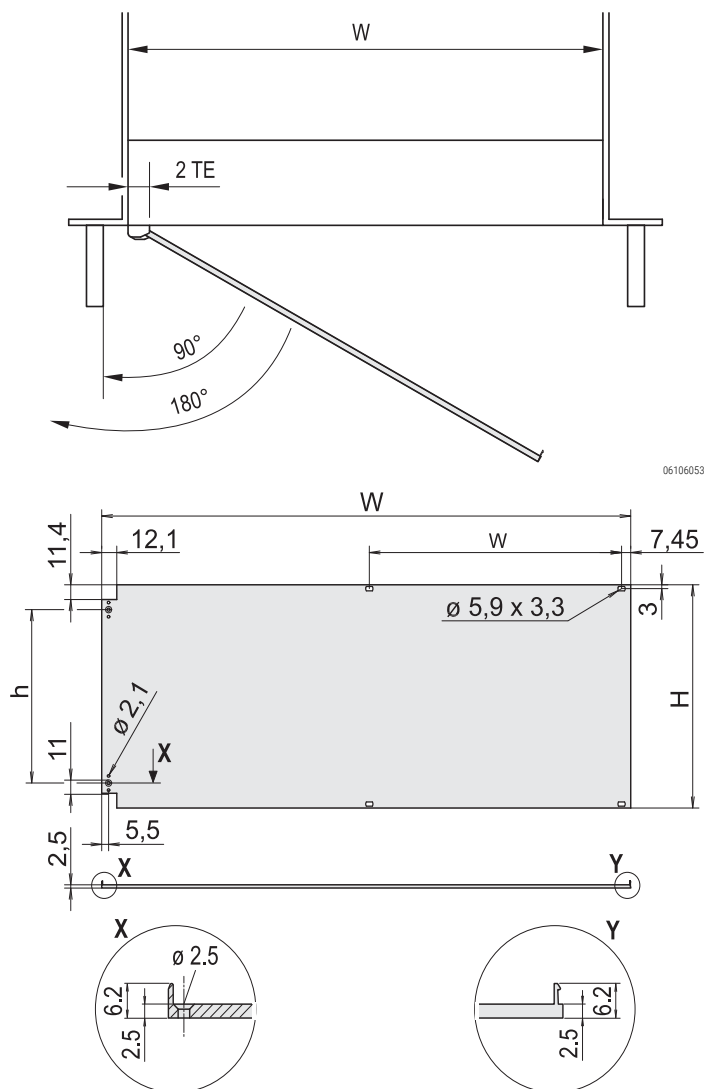
- Compatible avec les bacs à cartes europacPRO et les coffrets ratiopacPRO, compacPRO et propacPRO
- A fixer aux profils
- Face avant avec joint CEM (textile)
- Montage des charnières possible à gauche ou à droite

COMPOSITION (kit)

| Rep. | Qté | Description |
|------|-----|--|
| 1 | 1 | Face avant, pivotante, profilé en U, alu 2,5 mm, face vue anodisée, face d'appui passivée incolore |
| 2 | 2 | Charnière, zinc moulé, chromé |
| 3 | 1 | Joint CEM textile, intérieur mousse, enveloppe gaine textile avec revêtement CuNi |
| 4 | 1 | Lot visserie de fixation |

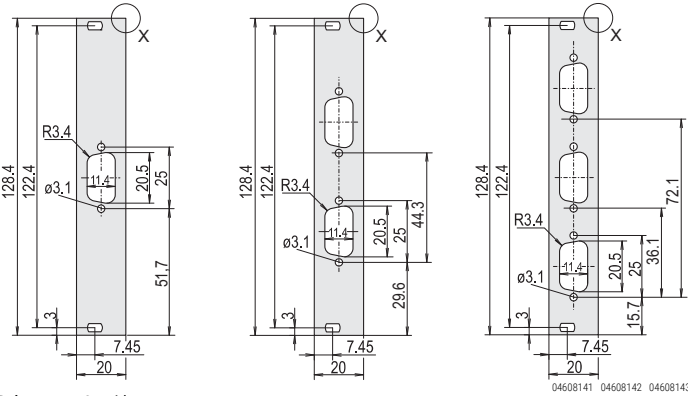
TABLEAU DES RÉFÉRENCES

| Hauteur | H | h | W | w | Référence |
|---------|-------|-------|-------|-------|------------------|
| U | mm | mm | mm | mm | |
| 3 | 128.4 | 89.9 | 426.4 | 203.2 | 20848-611 |
| 6 | 261.8 | 223.2 | 426.4 | 203.2 | 20848-617 |

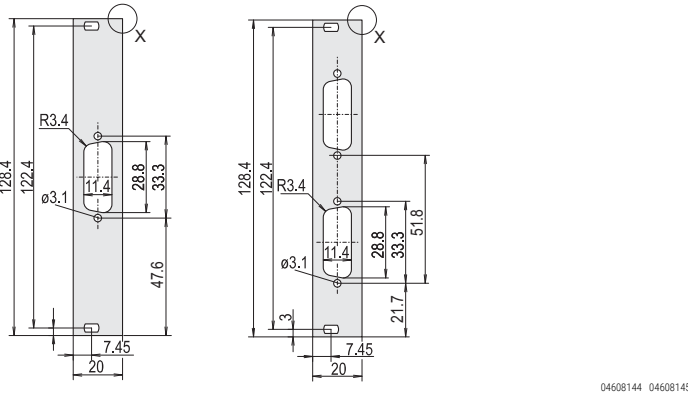


Modules de face avant – Faces avant

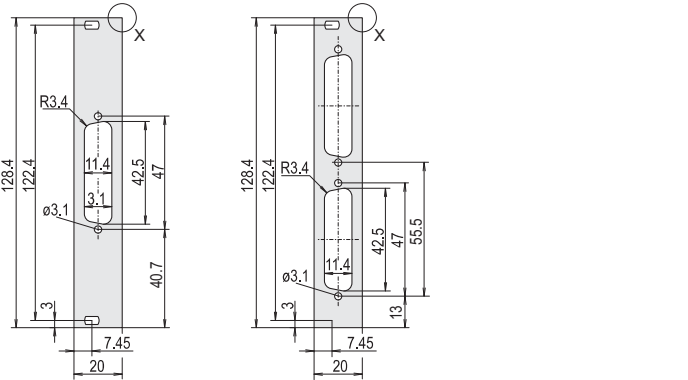
FACE AVANT POUR CONNECTEUR SUB-D



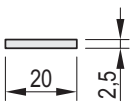
Découpe 9 pôles



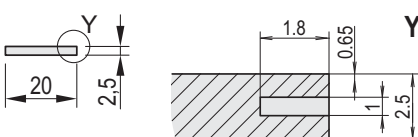
Découpe 15 pôles



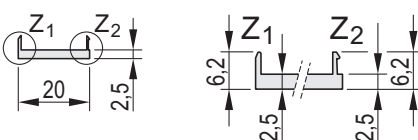
Découpe 25 pôles



Non blindée



Pour joint CEM acier inoxydable



Pour joint CEM textile

- 3 U / 4 F
- Aluminium, face vue anodisée, face d'appui passivée couleur
- Blindage réalisé à l'aide de joints CEM acier inoxydable ou joints CEM textile (à commander séparément)

COMPOSITION

| Rep. | Description |
|------|--|
| 1a | Face avant non blindée, aluminium 2,5mm, face vue anodisée, face d'appui passivée couleur |
| 1b | Face avant, aluminium 2,5mm, face vue anodisée, face d'appui passivée couleur; pour joint CEM acier inoxydable |
| 1c | Face avant en U, aluminium 2,5 mm, face vue anodisée, face d'appui conductrice; pour joint CEM textile |

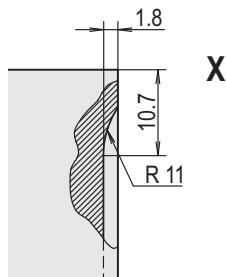
TABEAU DES RÉFÉRENCES

| Découpe | Qté | non blindée | pour joint CEM | pour joint CEM |
|--------------|-------------------------------------|------------------|------------------|----------------|
| | | Référence | acier inoxydable | textile |
| | | 1a | Référence | Référence |
| | | | 1b | 1c |
| 1 x 9 pôles | 1 pièce (livraison par lot de 5) | 30118-341 | 30118-348 | 30849-749 |
| 2 x 9 pôles | 1 pièce (livraison par lot de 5) | 30118-344 | 30118-351 | 30849-750 |
| 3 x 9 pôles | 1 pièce (livraison par lot de 5) | 30118-347 | 30118-354 | 30849-751 |
| 1 x 15 pôles | 1 pièce (livraison par lot de 5) | 30118-342 | 30118-349 | 30849-752 |
| 2 x 15 pôles | 1 pièce (livraison par lot de 5) | 30118-345 | 30118-352 | 30849-753 |
| 1 x 25 pôles | 1 pièce (livraison par lot de 5) | 30118-343 | 30118-350 | 30849-754 |
| 2 x 25 pôles | 1 pièce (livraison par lot de 5) | 30118-346 | 30118-353 | 30849-755 |

Livraison uniquement par minimum ou multiple de commande de 5 pièces

REMARQUE

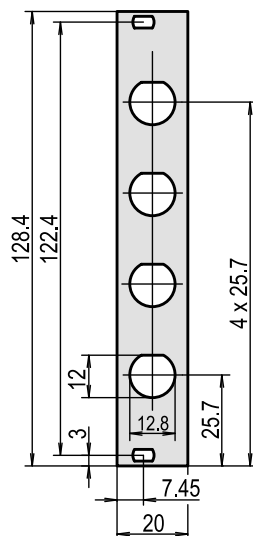
- Visserie de fixation (oeillets, vis à gorge) à commander séparément, voir page 7.107
- Joint CEM (acier inoxydable) à commander séparément, voir page 7.6
- Joint CEM (textile) à commander séparément, voir page 7.6



04608150 04608151 04608149 04608148 04608152 04608153

Modules de face avant – Faces avant

FACE AVANT POUR CONNECTEURS COAXIAUX



04602057

- 3 U / 4 F
- Aluminium 2,5 mm, face vue anodisée, face d'appui passivée couleur

TABLEAU DES RÉFÉRENCES

| Description | Qté | Référence |
|--|-----|------------------|
| Face avec 4 découpes pour connecteurs coaxiaux | 1 | 30118-355 |

REMARQUE

- Visserie de fixation (oeillets, vis à gorge) à commander séparément, voir page 7.107

FACE AVANT 3 U AVEC MISE À LA MASSE



02998001

- Pour la mise à la masse de la zone avant (classe de protection 1)

COMPOSITION (rep.1 - 3 montés)

| Rep. | Qté | Description |
|------|-----|--|
| 1 | 1 | Face avant 3 U, alu 2,5 mm, face vue anodisée, face d'appui passivée couleur avec connexion de masse |
| 2 | 4 | Oeillet en matière plastique, PA, gris |
| 3 | 4 | Vis à gorge cruciforme M 2,5 x 11 et 12,3, acier nickelé |
| 4 | 1 | Kit de mise à la masse, longueur du câble 320 mm |

TABLEAU DES RÉFÉRENCES

| Hauteur U | Largeur F | Qté | Référence |
|--------------|--------------|----------------------------------|------------------|
| 3 | 7 | 1 pièce (livraison par lot de 5) | 20119-159 |
| 3 | 14 | 1 pièce (livraison par lot de 5) | 20119-160 |
| 3 | 21 | 1 pièce (livraison par lot de 5) | 20119-161 |
| 3 | 28 | 1 pièce (livraison par lot de 5) | 20119-162 |
| 3 | 42 | 1 pièce (livraison par lot de 5) | 20119-163 |

Livraison uniquement par minimum ou multiple de commande de 5 pièces

REMARQUE

- Visserie de fixation (oeillets, vis à gorge) à commander séparément, voir page 7.107

North America

Warwick, RI, USA

Tel +1.401.738.1722

San Diego, CA, USA

Tel +1.858.740.2400

Europe, Middle East & India

Straubenhardt, Germany

Tel +49 7082 794 0

Betschdorf, France

Tel +33 3 88 90 64 90

Warsaw, Poland

Tel +48 22 209 98 35

Hemel Hempstead,

Great Britain

Tel +44 1442 24 04 71

Lainate, Italy

Tel +39 02 932 714 1

Dubai, United Arab Emirates

Tel +971 4 82 38 666

Bangalore, India

Tel +91 80 6715 8900

Istanbul, Turkey

Tel +90 541 368 0941

Asia Pacific

Shanghai, China

Tel +86 21 2412 6943

Singapore

Tel +65 6768 5800

Shin-Yokohama, Japan

Tel +81 45 476 0271

Our powerful portfolio of brands:

CADDY ERICO HOFFMAN RAYCHEM SCHROFF TRACER



[nVent.com/SCHROFF](https://www.nvent.com/SCHROFF)