

CONNECT AND PROTECT

Steckbaugruppen

04/2023


nvent

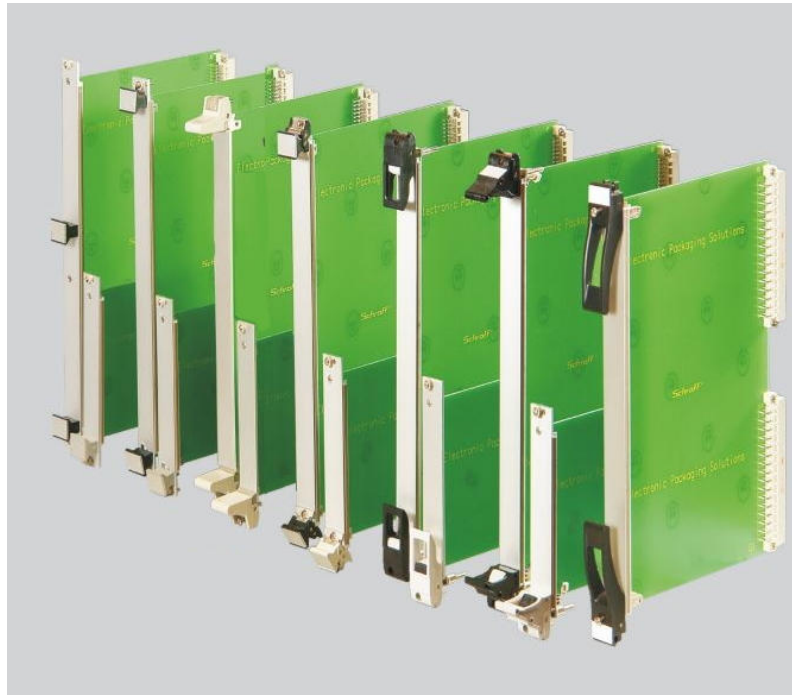
SCHROFF

Steckbaugruppen – Steckbaugruppen

ÜBERSICHT

HAUPKATALOG

- Schränke 1
- Wandgehäuse ... 2
- Schrank-,
Wandgehäuse-
Zubehör 3
- Klimatechnik ... 4
- Elektronik-
gehäuse 5
- Baugruppenträger/
19"-Einschübe .. 6
- Frontplatten,
Steckbaugruppen,
Kassetten 7
- Systeme 8
- Netzgeräte 9
- Backplanes 10
- Steckverbinder,
Frontelemente-
system 11
- Anhang 12



STECKBAUGRUPPEN ALS BAUSATZ ODER IN EINZELTEILEN

- Griffe in unterschiedlichem Design und für unterschiedliche Anwendungen
- Ein-/Aushebegriffe für Steck-/Ziehkräfte bis 1500 N
- Aufrüstbare EMV-Schirmung

NORMEN

- IEC 60297-3-101 / IEEE 1101.1/11
- IEC 60297-3-102 / IEEE 1101.10
- IEC 60297-3-103
- IEC 1296

WELCHER GRIF FÜR WELCHEN OPEN STANDARD / STECKVERBINDER?

Standard	Steckverbinder	Bild vom Steckverbinder	Anzahl der PINs	Kraft	Bild des Griffes	Vorgeschlagener Griff
VME	DIN Steckverbinder in Übereinstimmung mit IEC 60603-2 (DIN 41612)		192	~ 180N		Aushebegriff, starr Typ 1 und Typ2
VME64x	DIN Steckverbinder in Übereinstimmung mit IEC 60603-2 (DIN 41612)		415	~ 420N		Typ IEL / IET
CompactPCI	Steckverbinder in Übereinstimmung mit IEC 61076-4-101 (Hard Metric)		535	~ 610N		Typ IEL / IET
CompactPCI Serial (CPCI-S.0)	Steckverbinder in Übereinstimmung mit CPCI-S.0 (Airmax VS)		1.128	~ 550N		Typ IEL / IET
VXS	Steckverbinder in Übereinstimmung mit VITA 41 (Tyco MultiGig RT)		1.664	~ 1.250N		Typ IEL / IET oder XL
VPX	Steckverbinder in Übereinstimmung mit VITA 46 (Tyco MultiGig RT)		1.664	~ 1.250N		Type IEL / IET oder XL

Bemerkung: 6HE Board mit 2 Griffen



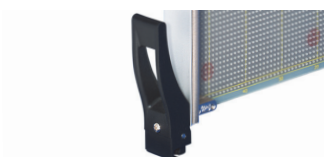
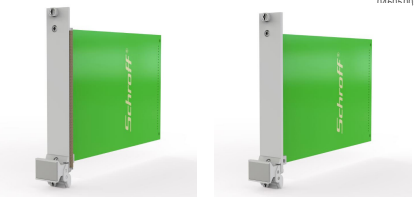

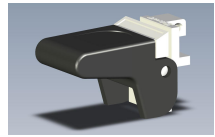
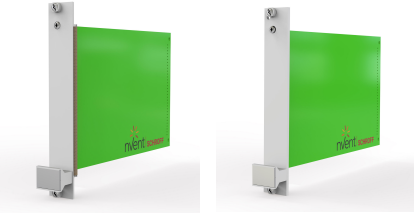
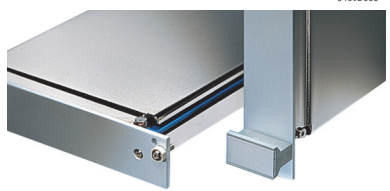
SERVICEPLUS

z.B . Individuelle Konfiguration und Montage

z.B . Modifikationen (Sonderfarben, Sondergrößen) oder kundenspezifische Lösungen mit Bearbeitung der Steckbaugruppen

Steckbaugruppen – Steckbaugruppen

GRIFFE FÜR STECKBAUGRUPPEN

	Bausatz	Einzelteile	
	Seite	Seite	
 <p>Für CompactPCI- und VME64x- Anwendungen Ein-/Aushebegriff, Typ IEL/IET mit Codiermöglichkeit und Steck-/Ziehkräfte bis 700 N pro Paar</p>	7.18	7.24	Übersicht 7.17 Steckbaugruppen mit Steck- und Ziehgriff Für CompactPCI- und VME64x- Anwendungen 7.18 Für FMC und PMC Anwendungen 7.20 Für VPX, VXS, CompactPCI- und VME64x- Anwendungen 7.34 Für z.B VMEbus-Anwendungen 7.37 Für z.B VMEbus-Anwendungen 7.44 Für Steckbaugruppen nach IEC 60297 7.50 Für Steckbaugruppen nach IEC 60297 7.54 Leiterplattenabdeckung 7.63
 <p>Für FMC und PMC Anwendungen Ein-/Aushebegriff, Typ IEL mit Codiermöglichkeit und Steck-/Ziehkräfte bis 700 N pro Paar</p>	7.20		
 <p>Für VPX, VXS, CompactPCI- und VME64x- Anwendungen Ein-/Aushebegriff, Typ XL mit Codiermöglichkeit und Steck-/Ziehkräfte bis 1500 N pro Paar</p>	7.34	7.35	
 <p>Für z.B VMEbus-Anwendungen Aushebegriff in Trapezform, Typ 2, bis 250 N/Paar</p>	7.37	7.39	
 <p>Für z.B VMEbus-Anwendungen Aushebegriff in Trapezform, Typ 1</p>	7.44	7.46	
 <p>Für Steckbaugruppen nach IEC 60297 Aushebegriff in Tastenform 1</p>	7.50		
 <p>Für Steckbaugruppen nach IEC 60297 Starrer Griff</p>	7.54	7.58	
 <p>Zubehör für Steckbaugruppen Mechanischer Schutz für starren Trapezgriff und Befestigungsmaterial</p>	7.63	-	

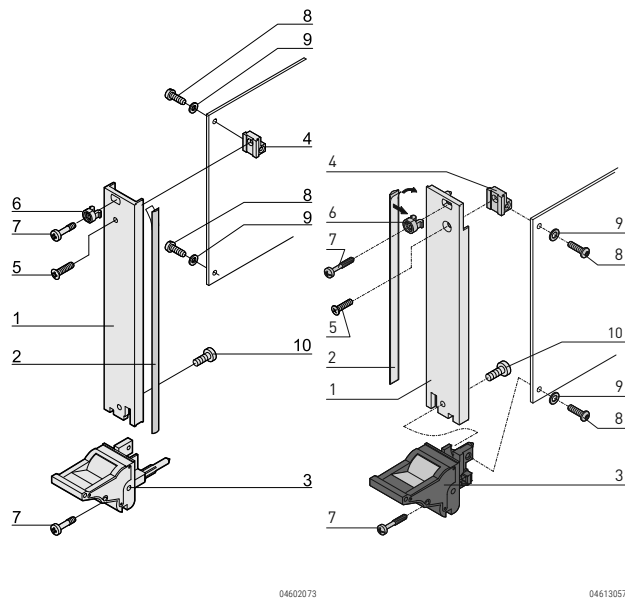
Steckbaugruppen-für CompactPCI, VME64x

BAUSATZ

STECKBAUGRUPPEN MIT IEL-EIN-/AUSHEBEGRIFF FÜR COMPACTPCI-, VME64X-FRONTBOARDS UND REAR I/O



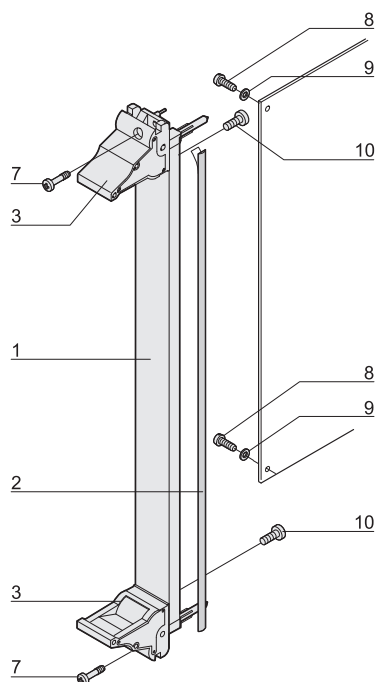
3 HE Fronteinbau
Rear I/O
Hinweis: Lieferumfang ohne Board



04602073

04613057

6 HE Fronteinbau



04602074

- Nach IEEE 1101.10 und IEC 60297-3-102
- Codierbar nach IEC 60297-3-103/ IEEE 1101.10
- Frontplatte geschirmt für Fronteinbau und Rear I/O
- Geeignet für Steck- und Ziehkräfte bis 700 N (pro Paar)
- Für den Einbau von Mikroschaltern geeignet
- Download von 3D-CAD-Daten im Internet
- Kunststoff Material:
UL 94 V0, EN 45545-2, R22 - R24, HL3

LIEFERUMFANG (Bausatz)

Pos.	Menge		Beschreibung		
	3 HE < 8 TE	3 HE ≥ 8 TE	6 HE < 8 TE	6 HE ≥ 8 TE	
1	1	1	1	1	Frontplatte (U-Profil), Al, Front-seite eloxiert, Rückseite leitfähig
2	1	1	1	1	EMV-Dichtung (Textil); Kern: Schaumstoff, Hülle: Textilmantel, CuNi-Beschichtung
3	1	1	2	2	Griff mit integriertem Zentrierpin für Lochstreifen und Führungsschienen, Hebel: Kunststoff, PC, schwarz, RAL 9005; Taste: Kunststoff, PC, lichtgrau, RAL 7035
4	1	1	-	-	Leiterplattenhalter, Zn-Druckguss
5	1	1	-	-	Linse/Kopfschraube mit Kreuzschlitz M2,5 x 8, St, vernickelt
6	1	3	-	2	Nippel, PA, grau
7	2	4	2	4	Halsschraube mit Kreuzschlitz/Schlitz, M2,5 x 12,3, St, vernickelt
8	2	2	2	2	Linse/Kopfschraube mit Torx/Schlitz, M2,5 x 6, St, verzinkt, selbstsichernd
9	2	2	2	2	Unterlegscheibe A2,7, DIN 125, St, vernickelt
10	1	1	2	2	Linse/Kopfschraube mit Torx, M2,5 x 7, St, vernickelt

BESTELLINFORMATIONEN

Breite TE	Bestell-Nr. Rear I/O	Bestell-Nr. Fronteinbau
3 HE Höhe		
4	20848-751	20848-585
6	-	20848-587
8	20848-752	20848-589
10	-	20848-590
12	-	20848-591
6 HE Höhe		
4	-	20848-592
6	-	20848-594
8	-	20848-596
10	-	20848-597
12	-	20848-598
Zubehör		
Codierkeile, PC, UL 94 V-0, grau, RAL 7035 VPE 100 Stück	20817-501	
Mikroschalter für Griffe, CompactPCI-/VME64x- Anwendung VPE 10 Stück	20817-606	
Bausatz, EMV Edelstahl-dichtung, für U-Profil Frontplatten, 3HE, 10x	21102-105	
Bausatz, EMV Edelstahl-dichtung, für U-Profil Frontplatten, 6HE, 10x	21102-107	

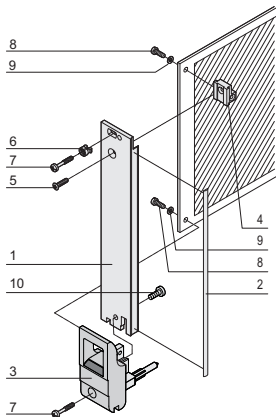
- Beschreibung der Codierkeile und des Mikroschalter siehe Seite 7.28
- Maßbild des Frontprofils siehe Seite 7.30

Steckbaugruppen-für CompactPCI, VME64x

BAUSATZ
STECKBAUGRUPPEN MIT IET-EIN-/AUSHEBEGRIFF FÜR COMPACTPCI-, VME64X-ANWENDUNGEN

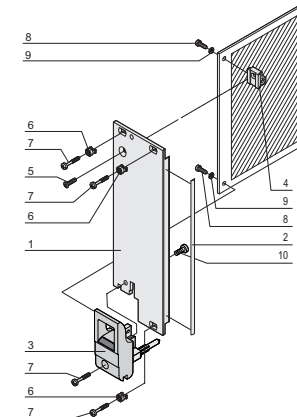

Hinweis: Lieferumfang ohne Board

3 HE



< 8 TE

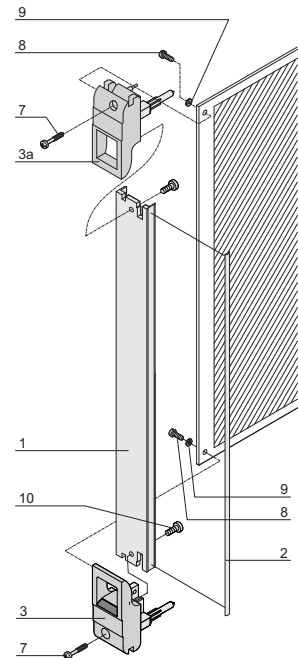
04613051



≥ 8 TE

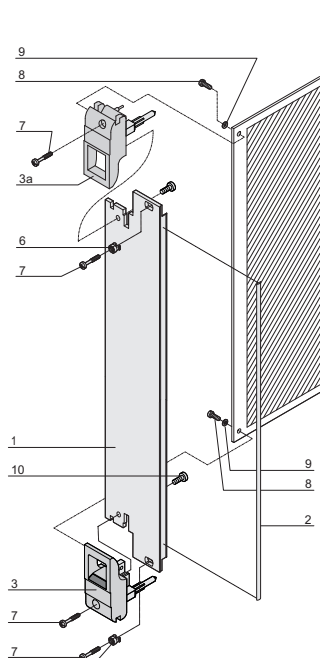
04613052

6 HE



< 8 TE

04613053



≥ 8 TE

04613054

- Geeignet für Steck- und Ziehkräfte bis 700 N (pro Paar)
- Ausführung für Telecom-Applikationen
- Nach IEEE 1101.10 und IEC 60297-3-102
- Codierbar nach IEC 60297-3-103/ IEEE 1101.10
- Frontplatte geschirmt (3 HE, 6 HE)
- Für den Einbau von Mikroschaltern geeignet
- Download der 3D CAD-Daten im Internet
- Kunststoff Material:
UL 94 V0, EN 45545-2, R22 - R24, HL3

LIEFERUMFANG (Bausatz)

Pos.	Menge		Beschreibung		
	3 HE <8 TE	3 HE ≥8 TE	6 HE <8 TE	6 HE ≥8 TE	
1	1	1	1	1	Frontplatte (U-Profil), Al, Frontseite eloxiert, Rückseite leitfähig
2	1	1	1	1	EMV-Dichtung (Textil), Kern: Schaumstoff, Hülle: Textilmantel, CuNi-Beschichtung
3	1	1	2	2	Griff mit integriertem Zentrierpin für Lochstreifen und Führungsschienen, Hebel: Kunststoff, PC, schwarz, RAL 9005 Taste: Kunststoff, PC, lichtgrau, RAL 7035
4	1	1	-	-	Leiterplattenhalter, Zn-Druckguss
5	1	1	-	-	Linsenkopfschraube mit Kreuzschlitz M2,5 x 8, St, vernickelt
6	1	3	-	2	Nippel, PA, grau
7	2	4	2	4	Halsschraube mit Kreuzschlitz/Schlitz, M2,5 x 12,3, St, vernickelt
8	2	2	2	2	Linsenkopfschraube mit Torx/Schlitz, M2,5 x 6, St, verzinkt, selbstsichernd
9	2	2	2	2	Unterlegscheibe A2,7, DIN 125, St, vernickelt
10	1	1	2	2	Linsenkopfschraube mit Torx, M2,5 x 7, St, vernickelt

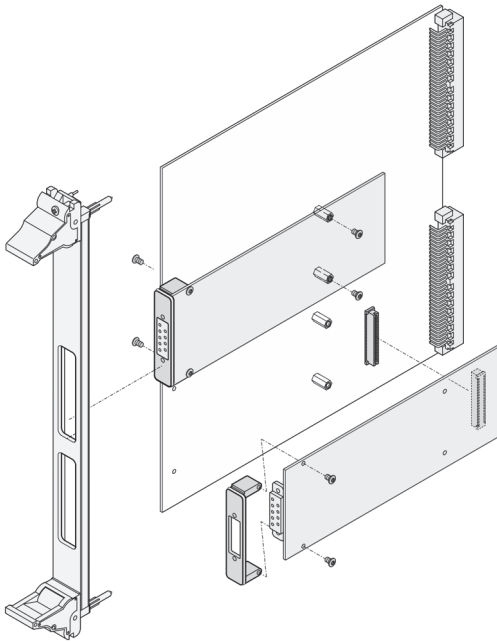
BESTELLINFORMATIONEN

Breite TE	Bestell-Nr.
3 HE Höhe	
4	20848-763
8	20848-764
12	20848-765
6 HE Höhe	
4	20848-766
8	20848-767
12	20848-768
Zubehör	
Codierkeile, PC, UL 94 V-0, grau, RAL 7035 VPE 100 Stück	20817-501
Mikroschalter für Griffe, CompactPCI-/VME64x- Anwendung VPE 10 Stück	20817-606
Bausatz, EMV Edeldahltdichtung, für U-Profil Frontplatten, 3HE, 10x	21102-105
Bausatz, EMV Edeldahltdichtung, für U-Profil Frontplatten, 6HE, 10x	21102-107

- Beschreibung der Codierkeile und des Mikroschalter siehe Seite 7.28
- Maßbild des Frontprofils siehe Seite 7.30

Baugruppen-für CompactPCI, VME64x

PMC MEZZANINE FRONTPLATTEN



04621050

- PMC= PCI Mezzanine Card
- Für standardisierte I/O Mezzanine Module welche zu Carrier Boards verbunden werden
- Für Single-Module 69.0 x 76.5 mm oder Double-Module 139.0 x 76.5 mm Module
- Gemäß IEEE 1386.1 Spezifikation

PMC MEZZANINE FRONTPLATTENSATZ, GESCHIRMT, MIT IEL GRIFF



Hinweis: Lieferumfang ohne Board



- U-Profil Frontplatte 3/6 HE, 4 TE mit Textildichtung
- 1 oder 2 PMC-Ausbrüche (je nach Höhe der Frontplatte)
- 1 oder 2 IEL-Frontgriffe (je nach Höhe der Frontplatte)
- EMV Schirmung für Frontplatte und Abdeckungen der Frontplattenausbrüche
- Kunststoff Material:
UL 94 V0, EN 45545-2, R22 - R24, HL3

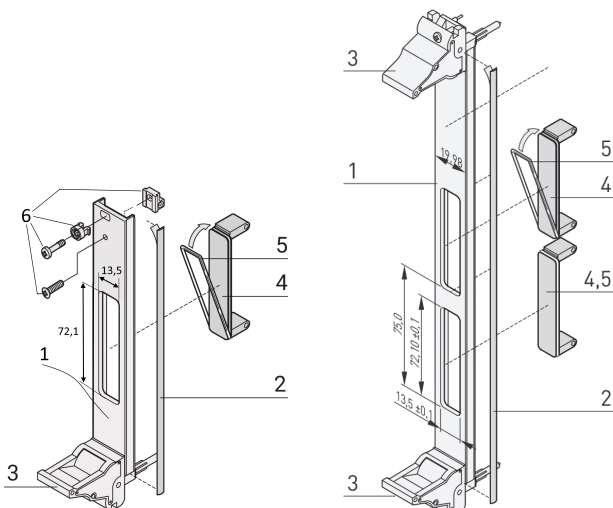
LIEFERUMFANG (montiert)

Pos.	Menge	Beschreibung	
	3 HE	6 HE	
1	1	1	PMC-Frontplatte, U-Profil, Al, 4 TE, Frontseite eloxiert, Rückseite leitfähig, 3 HE hat 1 Ausbruch, 6 HE hat 2 Ausbrüche
2	1	1	EMV-Textildichtung für Frontplatte
3	1	2	IEL Griff (Hebel, schwarz, RAL 9005; Taste, lichtgrau, RAL 7035)
4	1	2	PMC Abdeckung für Frontplatten Ausbrüche
5	1	2	EMV-Dichtung (O-Ring)
6	1	1	Befestigungsmaterial

BESTELLINFORMATIONEN

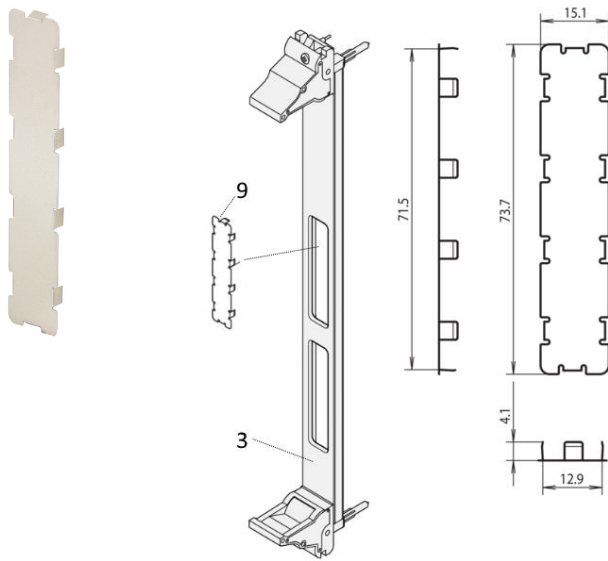
Höhe	Bestell-Nr.
3 HE	20836-460
6 HE	20836-461

Zubehör	
Abstandhalter zur Montage der PMC und FMC Mezzanine-Karten	siehe Seite 7.23
Codierkeile, PC, UL 94 V-0, grau, RAL 7035 VPE 100 Stück	20817-501
Mikroschalter für Griffe, CompactPCI-/VME64x- Anwendung VPE 10 Stück	20817-606
Bausatz, EMV Edelstahl-dichtung, für U-Profil Frontplatten, 3HE, 10x	21102-105
Bausatz, EMV Edelstahl-dichtung, für U-Profil Frontplatten, 6HE, 10x	21102-107



Baugruppen-für CompactPCI, VME64x

PMC ABDECKUNG FÜR FRONTPLATTEN AUSBRÜCHE ZUR EMC-SCHIRMUNG



04610028

Pos. 9: EMV-Abdeckung; Pos. 3: Frontplatte

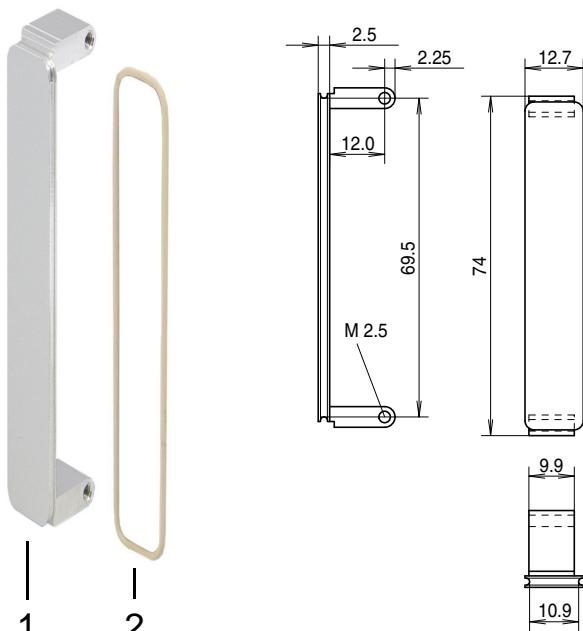
- PMC Abdeckung zum Schließen der nicht benutzten PMC Mezzanine Frontplatten Ausbrüchen
- Material Stahl, rostfrei, 0,2 mm
- Farbe: schwarz oder glänzend

BESTELLINFORMATIONEN

Farbe	Menge	Bestell-Nr.
schwarz	1 Stück (LLG 10)	60835-024
glänzend	1 Stück (LLG 10)	60835-022

Lieferung erfolgt ausschließlich in Lieferlosgrößen (LLG):
Bestellen Sie mindestens 10 Stück oder ein Vielfaches davon

PMC BEZELS (ABDECKUNGEN) FÜR MEZZANINE-FRONTPLATTEN



04610029

mpa44846

- Mezzanine Frontplatte wird in PMC-Frontplattenausbrüchen eingebaut; EMV-Schirmung erfolgt mit leitfähigem O-Ring
- Material:
 - Aluminium-Profil (eloxiert, Kontaktflächen leitfähig)

LIEFERUMFANG (Bausatz)

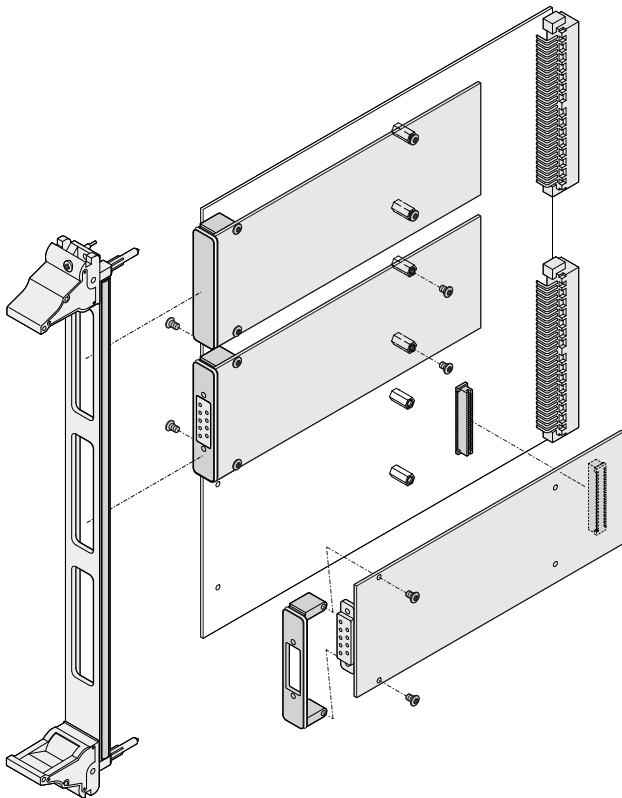
Pos.	Menge	Beschreibung
1	1	PMC-Mezzanine-Frontplatte, Al-Profil
2	1	EMV-Dichtung (O-Ring), Cho-Seal

BESTELLINFORMATIONEN

PMC-Mezzanine-Frontplatte	Menge/ VPE	mit EMV- Dich- tung	ohne EMC- Dichtung
Material		Bestell-Nr.	Bestell-Nr.
Al-Profil, eloxiert, Kontaktflächen leitfähig	1	20835-598	-
Al-Profil, eloxiert, Kontaktflächen leitfähig	10	20835-889	20835-899
EMV-Dichtung O-Ring, 1 Stück (Lieferlosgröße 10 Stück)			60835-021
Zylinderschraube M2,5 x 5 mm, VPE 100 Stück			21100-624

Baugruppen-für CompactPCI, VME64x

FMC MEZZANINE FRONTPLATTEN



04615052

- FMC = FPGA Mezzanine Card
- Für standardisierte I/O Mezzanine Module welche zu Carrier Boards verbunden werden
- Für Single-Module 69.0 x 76.5 mm oder Double-Module 139.0 x 76.5 mm Module
- Gemäß Vita 57.1 Spezifikationom

FMC MEZZANINE FRONTPLATTENSATZ, GESCHIRMT, MIT IEL GRIFF



Hinweis: Lieferumfang ohne Board



- U-Profil Frontplatte 3/6 HE, 4 TE mit Textildichtung
- 1 oder 3 FMC-Ausbrüche (je nach Höhe)
- 1 oder 2 IEL-Frontgriffe (je nach Höhe)
- EMV Schirmung für Frontplatte und Abdeckungen der Frontplattenausbrüche
- Kunststoff Material:
UL 94 V0, EN 45545-2, R22 - R24, HL3

LIEFERUMFANG (montiert)

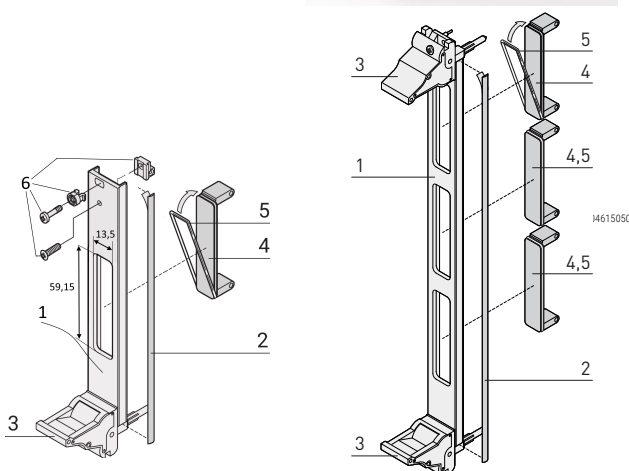
Pos.	Menge		Beschreibung
	3 HE	6 HE	
1	1	1	FMC-Frontplatte, U-Profil, Al, 4 TE, Frontseite eloxiert, Rückseite leitfähig, 3 HE hat 1 Ausbruch, 6 HE hat 3 Ausbrüche
2	1	1	EMV-Textildichtung für Frontplatte
3	1	2	IEL Griff (Hebel, schwarz, RAL 9005; Taste, lichtgrau, RAL 7035)
4	1	3	FMC Abdeckung für Frontplatten Ausbrüche
5	1	3	EMV-Dichtung (O-Ring)
6	1	1	Befestigungsmaterial

BESTELLINFORMATIONEN

Höhe HE	Bestell-Nr.
3	20836-253
6	20836-254

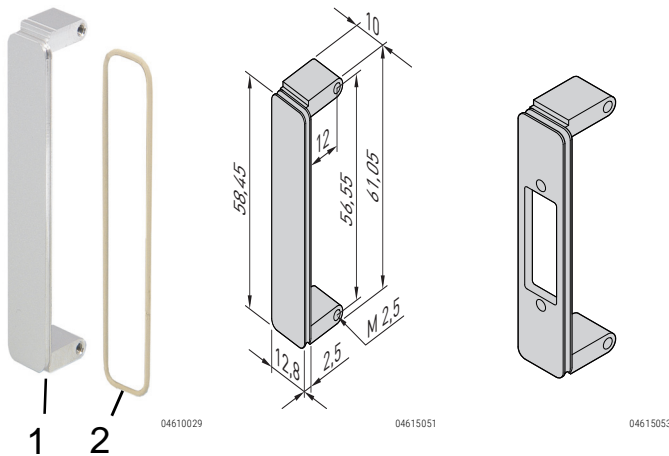
Zubehör

Abstandhalter zur Montage der PMC und FMC Mezzanine-Karten	siehe Seite 7.23
Codierkeile, PC, UL 94 V-0, grau, RAL 7035 VPE 100 Stück	20817-501
Mikroschalter für Griffe, CompactPCI-/VME64x- Anwendung VPE 10 Stück	20817-606
Bausatz, EMV Edeldstahldichtung, für U-Profil Frontplatten, 3HE, 10x	21102-105
Bausatz, EMV Edeldstahldichtung, für U-Profil Frontplatten, 6HE, 10x	21102-107



Baugruppen-für CompactPCI, VME64x

FMC BEZELS (ABDECKUNGEN) FÜR MEZZANINE-FRONTPLATTEN

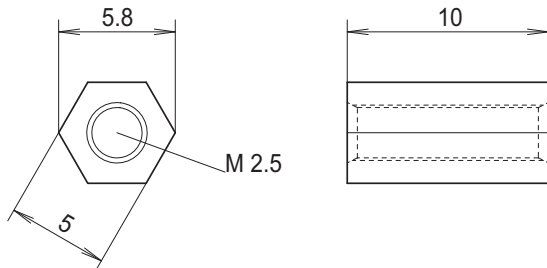


- FMC Abdeckung zum Schließen der nicht benutzten FMC Mezzanine Frontplatten Ausbrüchen
- Material, Al-Strangpressprofil (eloxiert, Kontaktfläche leitfähig)
- Schirmung der FMC Abdeckung mit optional leitenden O-Ring möglich, bitte separat bestellen

BESTELLINFORMATIONEN

Beschreibung	Pos.	Menge/VPE Stück	Bestell-Nr.
EMC-Abdeckung für FMC Mezzanine Frontplatten Ausbrüche	1	10	20835-849
Zubehör			
EMV-Dichtung für Mezzanine Frontplatte Pos. 2, O-Ring (VITA 57.1), 1 Stück (Lieferlosgröße 10 Stück)			60835-077
Zylinderschraube M2,5 x 5 mm, VPE 100 Stück			21100-624

ABSTANDHALTER ZUR MONTAGE DER PMC UND FMC MEZZANINE-KARTEN

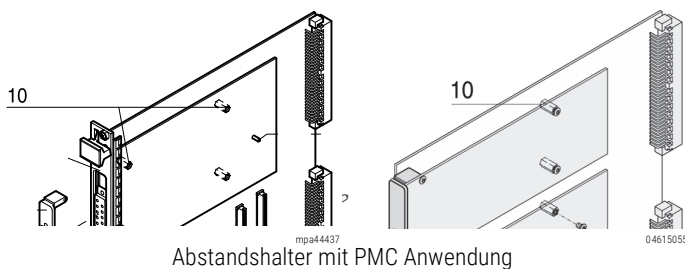


- Zum Aufbau einer Distanz zwischen den Mezzanine-Karten nach IEEE P1386 oder VITA 57.1 Spezifikationen und der Trägerplatine

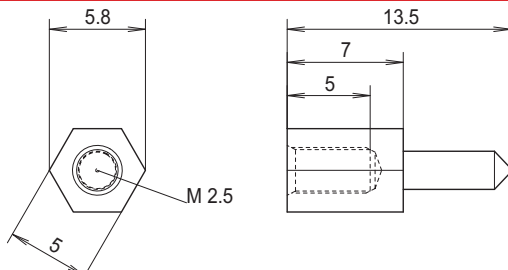
BESTELLINFORMATIONEN

Beschreibung	Pos.	Material	Menge	Bestell-Nr.
Abstandhalter	10	Edelstahl	1 Stück (LLG 10)	60897-278

Lieferung erfolgt ausschließlich in Lieferlosgrößen (LLG):
Bestellen Sie mindestens 10 Stück oder ein Vielfaches davon



SPANNUNGS-CODIERSTIFT FÜR PMC MEZZANINE-KARTEN

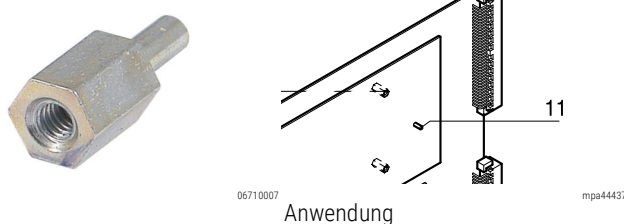


- Zur Unverwechselbarkeit beim Einbau von Mezzanine-Karten werden Codierstifte auf die VMEbus-Boards für 3,3 V oder 5 V Betrieb aufgeschraubt. Die Mezzanine-Karten haben an entsprechender Position eine Bohrung. Der Codierstift stellt somit sicher, dass nur Mezzanine-Karten mit der gleichen Spannungsverträglichkeit gesteckt werden können. Pro Doppel-Europa-Platine sind 2 Stück notwendig.

BESTELLINFORMATIONEN

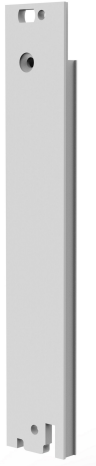

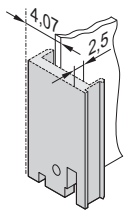
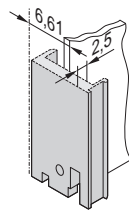
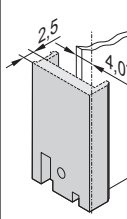
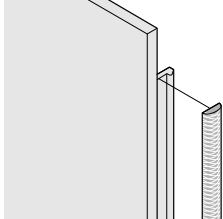
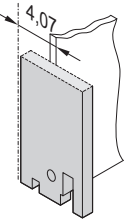
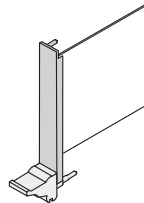
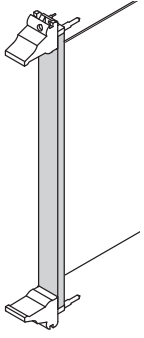
Beschreibung	Pos.	Material	Menge	Bestell-Nr.
Codierstift 5 V/3,3 V	11	Edelstahl	1 Stück (LLG 10)	60827-026

Lieferung erfolgt ausschließlich in Lieferlosgrößen (LLG):
Bestellen Sie mindestens 10 Stück oder ein Vielfaches davon



Baugruppen-für CompactPCI, VME64x

EINZELTEILE
FRONTPLATTEN, U-PROFILE, FÜR EIN-/AUSHEBEGRIFFE, TYP IEL, IET
BESTELLINFORMATIONEN

	Frontplatte, U-Profil, schirmbar			EMV-Dichtung (Textil)		Frontplatte, flach, ungeschirmt	
	Montage Frontseite	Montage Frontseite Leiterplattenbefestigung 0,1" Versatz	Montage Rear I / O			Montage Frontseite	
  <p>U-Profil Frontplatte Flache Frontplatte</p>	 <p>04608060</p>	 <p>04608062</p>	 <p>04608061</p>	 <p>bg#45760</p>	 <p>04608063</p>		
	Al-Profil, 2,5 mm, Frontseite eloxiert, Rückseite leitfähig; Zentrierpin eingepresst (nur 3 HE) St, rostfrei; bedingt durch das Fertigungsverfahren entstehen unterschiedliche Oberflächenstrukturen zwischen 4 bis 12 TE und 14 bis 16 TE			wird seitlich auf die Frontplatte, jeweils in die Nut des Profils, geklebt		Frontplatte, Al, 2,5 mm, Frontseite eloxiert, Rückseite farbpassiviert	
				Textildichtung, Kern: Schaumstoff, Hülle: Textilmantel mit CuNi-Beschichtung, UL 94 V-0, Temperaturbereich von -40 ... 70° C			
	Breite TE	1 Stück (LLG 5) ¹⁾	1 Stück (LLG 5) ¹⁾	1 Stück (LLG 5) ¹⁾	VPE 10 Stück	VPE 100 Stück	1 Stück (LLG 5) ¹⁾
		3 HE Höhe					
 <p>04608067</p>	4	30848-312	30848-426	30848-867	21101-853	21101-854	30848-327
	5	30848-300	30848-427	–			30848-328
	6	30848-313	30848-428	–			30848-329
	7	30848-301	30848-429	–			30848-330
	8	30848-314	30848-430	30848-869			30848-331
	9	30848-299	–	–			–
	10	30848-315	30848-431	–			30848-333
	11	20848-228	–	–			–
	12	30848-316	30848-432	30848-985			30848-335
	14	20848-230	–	–			–
16	20848-232	–	–	–			
		6 HE Höhe					
 <p>04608066</p>	4	30848-317	30848-317	30848-317	21101-855	21101-856	30848-336
	5	30848-304	30848-304	30848-304			30848-337
	6	30848-318	30848-318	30848-318			30848-338
	7	30848-305	30848-305	30848-305			30848-339
	8	30848-319	30848-319	30848-319			30848-340
	9	30848-999	30848-999	30848-999			–
	10	30848-320	30848-320	30848-320			30848-342
	11	20848-244	20848-244	20848-244			–
	12	30848-321	30848-321	30848-321			30848-344
	14	20848-246	20848-246	20848-246			–
16	20848-248	20848-248	20848-248	–			
Befestigungsmaterial siehe Seite	7.27	7.27	7.27			7.27	
Maßbilder siehe Seite	7.30	7.30	7.29			7.31	

1) LLG (Lieferlosgröße): Bestell-Nr. beinhaltet 1 Stück, die Lieferung erfolgt aber ausschließlich in Lieferlosgrößen (LLG); bestellen Sie bitte mindestens die Stückzahl der LLG oder ein Vielfaches davon

Bestell-Nr. beinhaltet eine Verpackungseinheit (VPE); Lieferung erfolgt ausschließlich in VPE



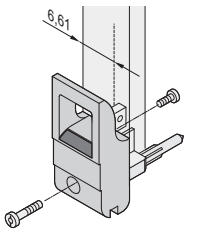
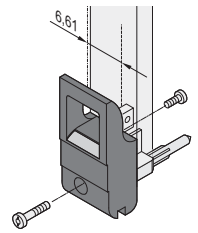

Baugruppen-für CompactPCI, VME64x

EINZELTEILE
EIN-/AUSHEBEGRIFFE, TYP IEL
BESTELLINFORMATIONEN

	Ein-/Aushebegriff, Typ IEL Leiterkartenbefestigung ohne Versatz				Ein-/Aushebegriff, Typ IEL Leiterplattenbefestigung mit 0,1" Versatz			
	Hebel: lichtgrau, RAL 7035 Taste :schwarz, RAL 9005		Hebel: schwarz, RAL 9005 Taste: lichtgrau, RAL 7035		Hebel: lichtgrau, RAL 7035 Taste: schwarz, RAL 9005		Hebel: schwarz, RAL 9005 Taste: lichtgrau, RAL 7035	
	04608050		04608052		04608051		04608053	
	<p>Nach IEEE 1101.10 und IEC 60297-3-102, mit Verriegelung, geeignet für Steck- und Ziehkräfte bis 700 N (pro Paar), für den Einbau vom Mikroschaltern geeignet;</p> <p>Knoten Zn-Druckguss, vernickelt, mit integriertem Zentrierpin für den Lochstreifen, codierbar nach IEEE 1101.10 und IEC 60297-3-103, Hebel/Taste UL 94 V0, EN 45545-2, R22 - R24, HL 3, Halsschraube mit Kreuzschlitz/Schlitz, M 2,5x12,3,St,vernickelt, Linsenkopfschraube mit Torx, M2,5 x 7, St, vernickelt</p>				<p>Nach IEEE 1101.10 und IEC 60297-3-102, mit Verriegelung, geeignet für Steck- und Ziehkräfte bis 700 N (pro Paar), für den Einbau vom Mikroschaltern geeignet; 0,1" Versatz wird für Netzgeräte mit SMD verwendet:</p> <p>Knoten Zn-Druckguss, vernickelt, mit integriertem Zentrierpin für den Lochstreifen, codierbar nach IEEE 1101.10 und IEC 60297-3-103, Hebel/Taste UL 94 V0, EN 45545-2, R22 - R24, HL 3, Halsschraube mit Kreuzschlitz/Schlitz, M 2,5x12,3,St,vernickelt, Linsenkopfschraube mit Torx, M2,5 x 7, St, vernickelt</p>			
Montage	VPE 10 Stück	VPE 100 Stück			VPE 10 Stück	VPE 100 Stück	VPE 10 Stück	VPE 100 Stück
	3 HE Höhe unten							
Front-seite	20817-620	20817-621	20817-612	20817-613	20817-690	20817-691	20817-682	20817-683
Rear I/O	20817-622	20817-623	20817-614	20817-615	-	-	-	-
	6 HE Höhe oben							
Front-seite	20817-622	20817-623	20817-614	20817-615	20817-692	20817-693	20817-684	20817-685
Rear I/O	20817-620	20817-621	20817-612	20817-613	-	-	-	-
	6 HE Höhe unten							
Front-seite	20817-620	20817-621	20817-612	20817-613	20817-690	20817-691	20817-682	20817-683
Rear I/O	20817-622	20817-623	20817-614	20817-615	-	-	-	-
Maßbilder siehe Seite	7.32				7.32			

Steckbaugruppen-für CompactPCI, VME64x

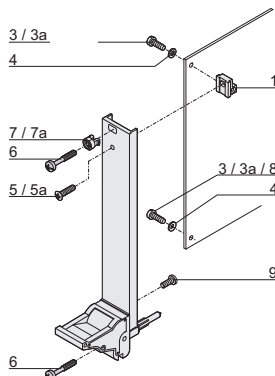
EINZELTEILE
EIN-/AUSHEBEGRIFFE, TYP IET
BESTELLINFORMATIONEN

	Ein-/Aushebegriff, Typ IET, Leiterplattenbefestigung ohne Versatz				Ein-/Aushebegriff, Typ IET, Leiterplattenbefestigung mit 0,1" Versatz			
	Hebel: lichtgrau, RAL 7035 Taste: schwarz, RAL 9005		Hebel: schwarz, RAL 9005 Taste: lichtgrau, RAL 7035		Hebel: lichtgrau, RAL 7035 Taste: schwarz, RAL 9005		Hebel: schwarz, RAL 9005 Taste: lichtgrau, RAL 7035	
								
								
	04608054		04608054		04608055		04608057	
	<p>Nach IEEE 1101.10 und IEC 60297-3-102, mit Verriegelung, geeignet für Steck- und Ziehkräfte bis 700 N (pro Paar), für den Einbau vom Mikroschaltern geeignet;</p> <p>Knoten Zn-Druckguss, vernickelt, mit integriertem Zentrierpin für den Lochstreifen, codierbar nach IEEE 1101.10 und IEC 60297-3-103, Hebel/Taste UL 94 V0, EN 45545-2, R22 - R24, HL 3, Halsschraube mit Kreuzschlitz/Schlitz, M 2,5x12,3,St,vernickelt, Linsenkopfschraube mit Torx, M2,5 x 7, St, vernickelt</p>				<p>Nach IEEE 1101.10 und IEC 60297-3-102, mit Verriegelung, geeignet für Steck- und Ziehkräfte bis 700 N (pro Paar), für den Einbau vom Mikroschaltern geeignet;</p> <p>0,1" Versatz wird für Netzgeräte mit SMD Plus verwendet: Knoten Zn-Druckguss, vernickelt, mit integriertem Zentrierpin für den Lochstreifen, codierbar nach IEEE 1101.10 und IEC 60297-3-103, Hebel/Taste UL 94 V0, EN 45545-2, R22 - R24, HL 3, Halsschraube mit Kreuzschlitz/Schlitz, M 2,5x12,3,St,vernickelt, Linsenkopfschraube mit Torx, M2,5 x 7, St, vernickelt</p>			
Montage	VPE 10 Stück	VPE 100 Stück	VPE 10 Stück	VPE 100 Stück	VPE 10 Stück	VPE 100 Stück	VPE 10 Stück	VPE 100 Stück
	3 HE Höhe unten							
Front-seite	20817-660	20817-661	20817-652	20817-653	20817-714	20817-715	20817-706	20817-707
Rear I/O	20817-662	20817-663	20817-654	20817-655	-	-	-	-
	6 HE Höhe oben							
Front-seite	20817-662	20817-663	20817-654	20817-655	20817-716	20817-717	20817-708	20817-709
Rear I/O	20817-660	20817-661	20817-652	20817-653	-	-	-	-
	unten							
Front-seite	20817-660	20817-661	20817-652	20817-653	20817-714	20817-715	20817-706	20817-707
Rear I/O	20817-662	20817-663	20817-654	20817-655	-	-	-	-
Befestigungsmaterial siehe Seite	7.27				7.27			
Maßbilder siehe Seite	7.33				7.33			

Steckbaugruppen-für CompactPCI, VME64x

EINZELTEILE EIN-/AUSHEBEGRIFFE, TYP IEL/IET, BEFESTIGUNGSMATERIAL

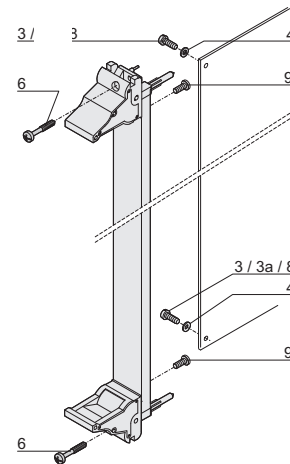
3 HE



04609050

6 HE

oben



unten

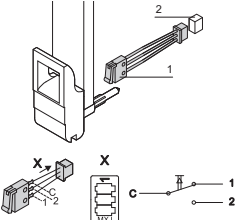
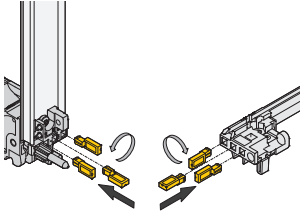
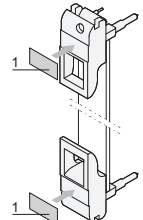
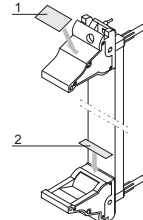
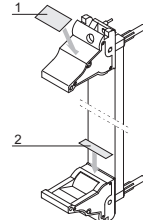
04609051

Befestigungsteile	Pos.	3 HE	Benötigte Menge				Menge/VPE	Bestell-Nr.
			3 HE		6 HE			
			< 8 TE	≥ 8 TE	< 8 TE	≥ 8 TE		
Leiterplattenhalter Zn-Druckguss	1		1	1	-	-	1 Stück (LLG 10) ¹⁾	60807-181
Linsenkopfschraube mit Kreuzschlitz M2,5 × 6, St, vernickelt, nicht für 0,1" Versatz	3		2	2	2	2	100	21101-219
Linsenkopfschraube mit Torx 8/Schlitz M2,5 × 6, St, verzinkt, Gewinde selbstsichernd nicht für 0,1" Versatz	3a		2	2	2	2	100	24560-159
Unterlegscheibe 2,7, DIN 125, St, vernickelt	4		2	2	2	2	100	21100-721
Linsensenkopfschraube mit Kreuzschlitz M2,5 × 8, St, vernickelt	5		1	1	-	-	100	21100-429
Linsensenkopfschraube mit Torx 8 M2,5 × 8, St vernickelt	5a		1	1	-	-	100	24560-164
Halsschraube mit Kreuzschlitz/Schlitz M2,5 × 12,3, St, vernickelt	6		1	3	-	2	100	21101-101
Halsschrauben mit Kreuzschlitz/Schlitz (Philips) M2,5 × 12,3, St, vernickelt	6		1	3	-	2	100	21102-026
Kunststoff-Nippel, für Formloch 5,9 x 3,3, PA, UL 90 V-2, grau	7		1	3	-	2	100	21100-464
Metall-Nippel, für Formloch 5,9 x 3,3, zum Einpressen St, rostfrei	7a		1	3	-	2	100	21100-662
Linsenkopfschraube mit Kreuzschlitz für IEL-/IET-Griff mit 0,1"-Versatz M2,5 × 10, St, vernickelt	8		2	2	2	2	100	21101-220
Torx-Linsenkopfschraube M2,5 × 7, St, vernickelt, Torx 8,	9		1	1	2	2	100	24560-147

¹⁾ LLG (Lieferlosgröße): Bestell-Nr. beinhaltet 1 Stück, die Lieferung erfolgt aber ausschließlich in Lieferlosgrößen (LLG); bestellen Sie bitte mindestens die Stückzahl der LLG oder ein Vielfaches davon

Steckbaugruppen-für CompactPCI, VME64x

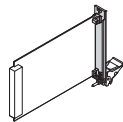
EINZELTEILE
EIN-/AUSHEBEGRIFFE, TYP IEL/IET, ZUBEHÖR
BESTELLINFORMATIONEN

Mikroschalter	Codierung	Beschriftungsstreifen	Beschriftungsstreifen	
mit Kabel und Stecker	nach IEC 60297-3-103	19 x 9,5 mm	19 x 9,5 mm	19 x 4,8 mm
 <p>bga46314 bga46315</p> <p>Molex-Steckergehäuse 51021-0300, Molex-Crimpkontakt 50058-8000 und Befestigungsclip (Pos. 3), Kunststoff, PC, UL 94 V-0, max. Schaltstrom 50 mA, Verwendung - 25 °C bis +70 °C, mech. Lebensdauer ≥ 20.000 Schaltspiele, elektr. Lebensdauer ≥ 20.000 Schaltspiele;</p> <p>passende Gegenstecker (Pos. 2) im Lieferumfang nicht enthalten, z. B. Molex 53261-0319, 53048-0310, 53047-0310, 53398-0319, 51047-0300</p>	 <p>04612052</p> <p>Die Codierkeile dienen der Codierung von Steckbaugruppen, sie verhindern den Einsatz von Baugruppen an nicht zulässigen Steckplätzen. Die Keile werden in die Kammern der codierbaren Kartenführungen sowie der Ein-/Aushebegriffe IEL oder IET eingesteckt (4 Positionen möglich). Pro Kartenführung ergeben sich 64 Codiermöglichkeiten; bei Codierung der oberen und unteren Kartenführung ergeben sich 4096 Codiermöglichkeiten</p> <p>Führungsschienen für Codierung siehe Seite 6.38</p>	 <p>04606050</p> <p>Polyester, selbstklebend, weiß, 1 Bogen 210 Stück (Pos. 1)</p>	 <p>bga46317</p> <p>Polyester, selbstklebend, weiß, 1 Bogen 210 Stück (Pos. 1)</p>	 <p>bga46317</p> <p>Polyester, selbstklebend, weiß, 1 Bogen 320 Stück (Pos. 2)</p>
VPE 10 Stück	VPE 100 Stück	VPE 210 Stück	VPE 210 Stück	VPE 320 Stück
3 HE Höhe				
unten				
20817-606	20817-501	60817-340	60817-340	60817-341
6 HE Höhe				
oben				
20817-606	20817-501	60817-340	60817-340	60817-341
unten				
20817-606	20817-501	60817-340	60817-340	60817-341

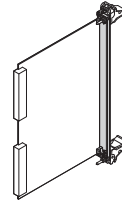
Steckbaugruppen-für CompactPCI, VME64x

MAßBILDER
FRONTPLATTEN, U-PROFILE, EIN-/AUSHEBEGRIFFE, TYP IEL-/IET, REAR-I/O, SCHIRMBAR

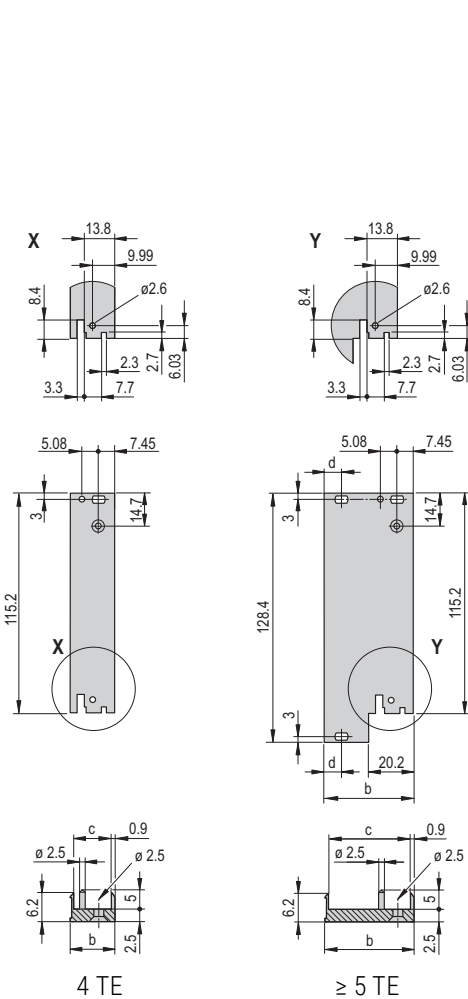
Leiterplattenbefestigung ohne Versatz

3 HE


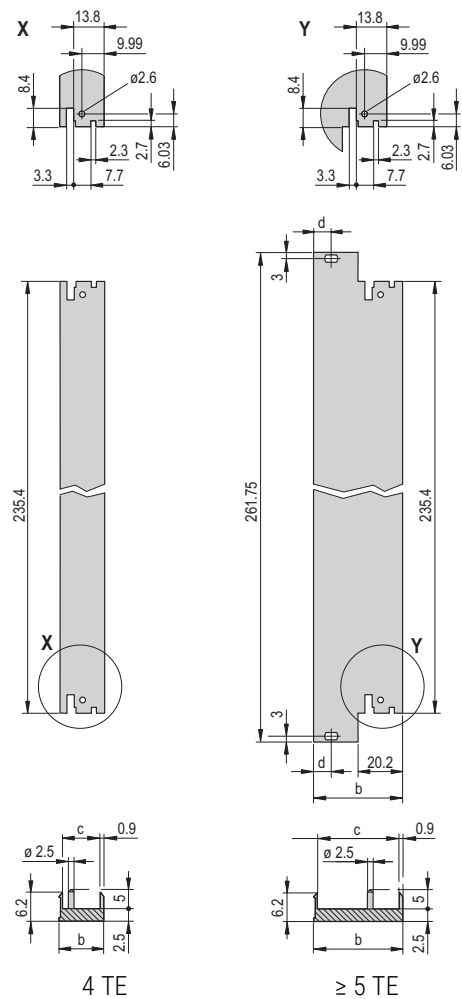
04608068

6 HE


04608076



04608069



04608075

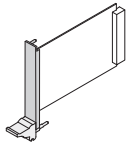
Maßtabelle

Breite	b	c	d
TE	mm	mm	mm
4	19,98	17,45	-
5	25,06	22,53	-
6	30,14	27,61	-
7	35,22	32,69	-
8	40,30	37,77	7,45
9	45,38	42,85	7,45
10	50,46	47,93	7,45
11	55,54	53,01	7,45
12	60,62	58,09	7,45
14	70,78	68,25	7,45
16	80,94	78,41	7,45

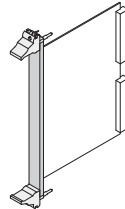
Steckbaugruppen-für CompactPCI, VME64x

MAßBILDER
FRONTPLATTEN, U-PROFILE, EIN-/AUSHEBEGRIFFE, TYP IEL-/IET, SCHIRMBAR

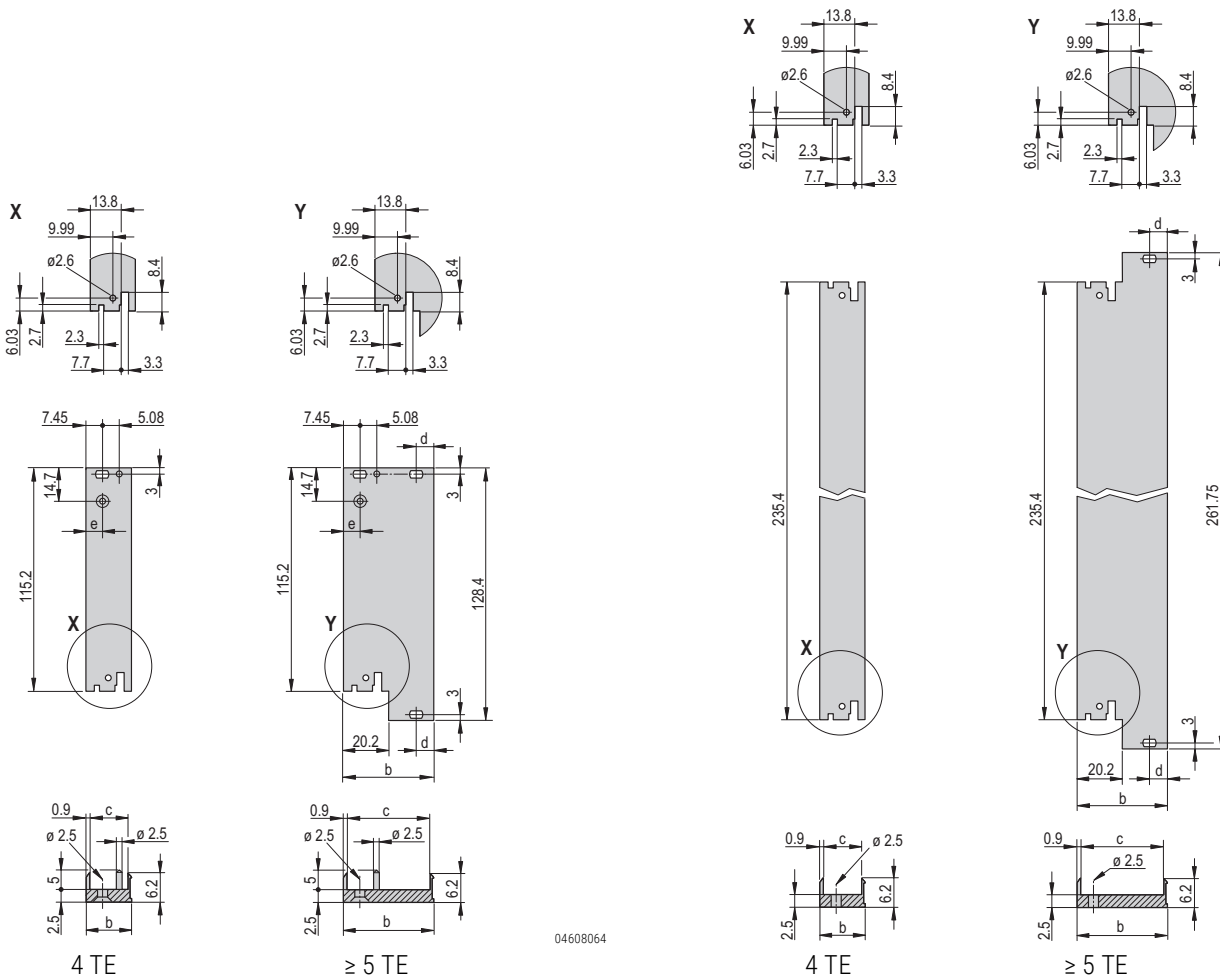
Leiterplattenbefestigung ohne Versatz / mit 0,1" Versatz

3 HE


04608067

6 HE


04608066


Maßtabelle

Breite TE	b mm	c mm	d mm	ohne Versatz	mit 0,1" Versatz
				e mm	e mm
4	19,98	17,45	-	7,45	9,99
5	25,06	22,53	-	7,45	9,99
6	30,14	27,61	-	7,45	9,99
7	35,22	32,69	-	7,45	9,99
8	40,30	37,77	7,45	7,45	9,99
9	45,38	42,85	7,45	7,45	9,99
10	50,46	47,93	7,45	7,45	9,99
11	55,54	53,01	7,45	7,45	9,99
12	60,62	58,09	7,45	7,45	9,99
14	70,78	68,25	7,45	7,45	9,99
16	80,94	78,41	7,45	7,45	9,99

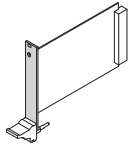
Steckbaugruppen-für CompactPCI, VME64x

MAßBILDER

FRONTPLATTEN, EIN-/AUSHEBEGRIFFE, TYP IEL-/IET, UNGESCHIRMT

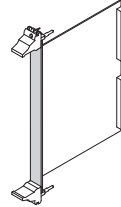
Leiterplattenbefestigung ohne Versatz

3 HE

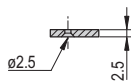
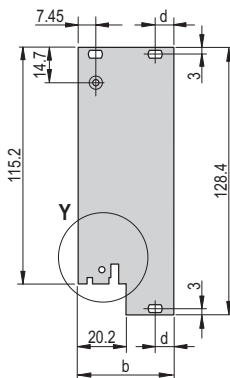
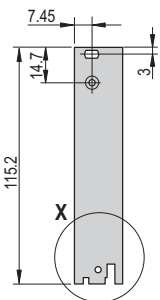
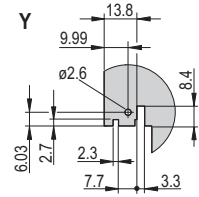
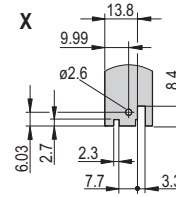
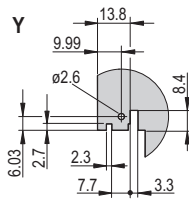
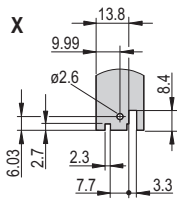


04608080

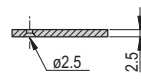
6 HE



04608079

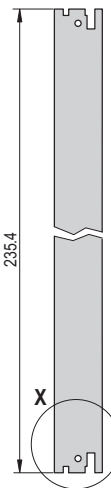


4 TE

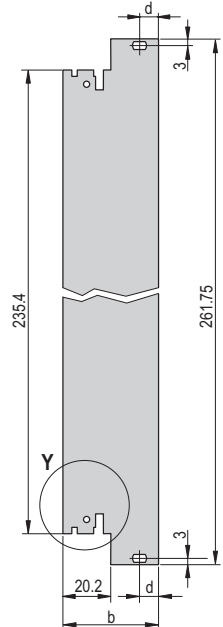


≥ 5 TE

04608077



4 TE



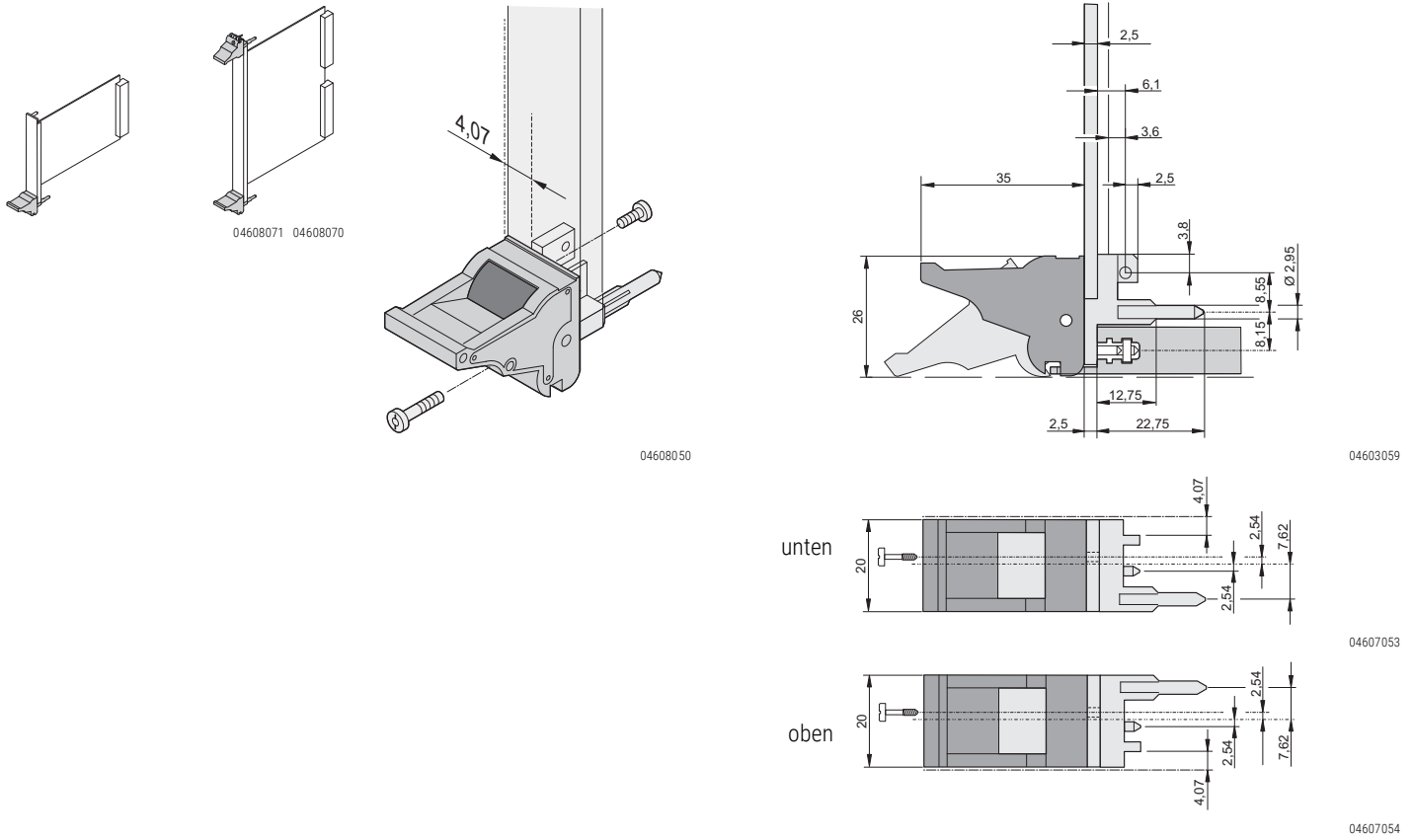
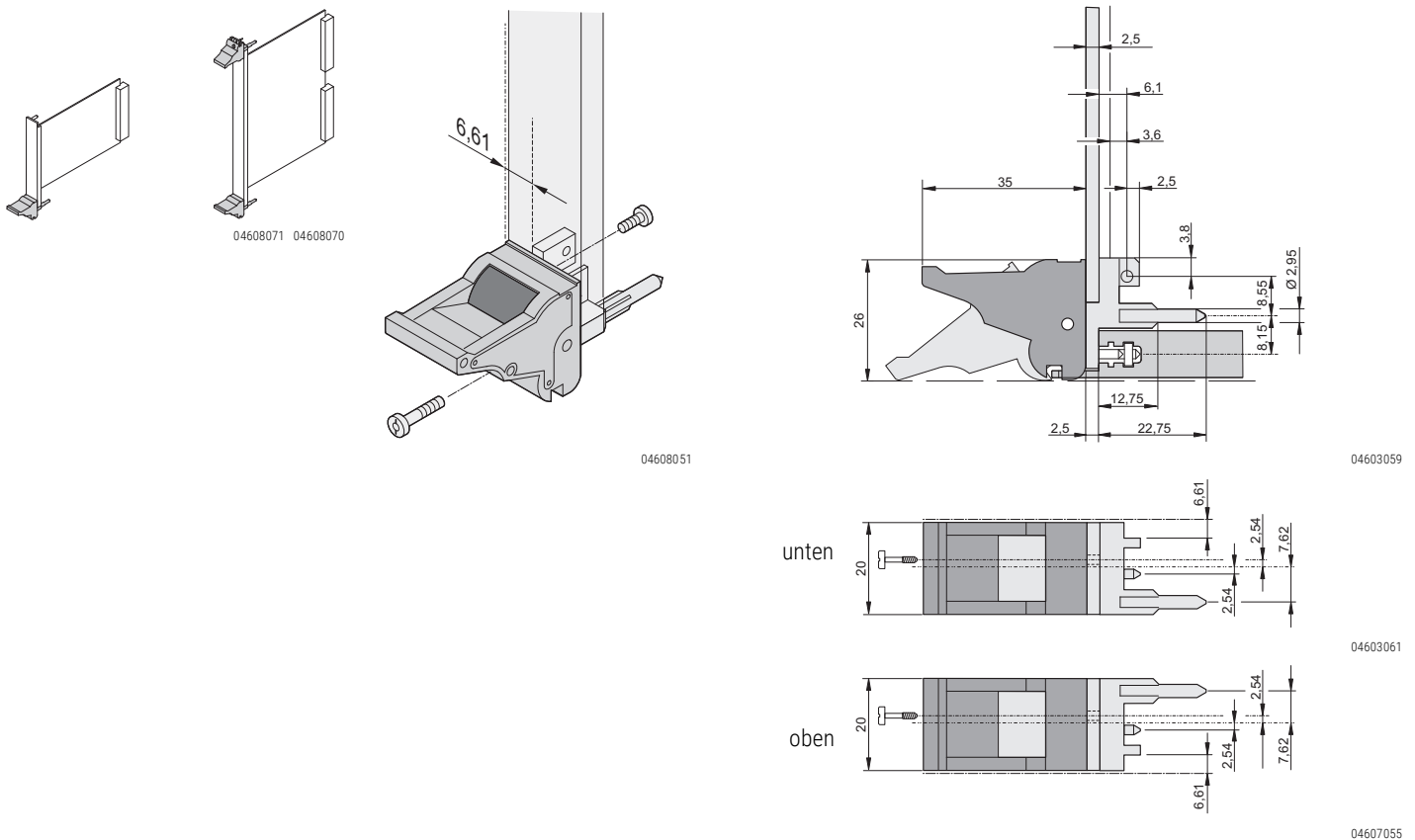
≥ 5 TE

04608078

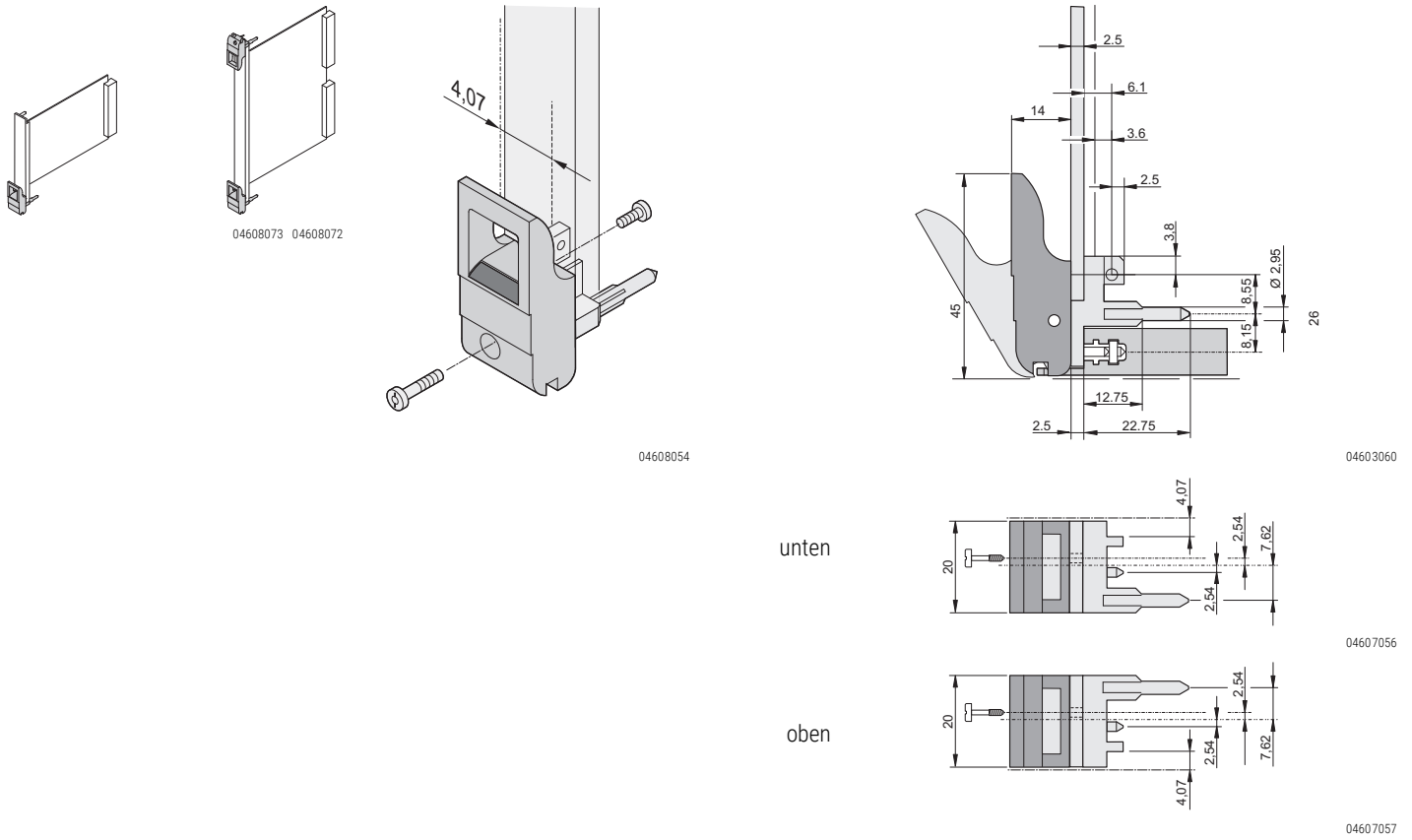
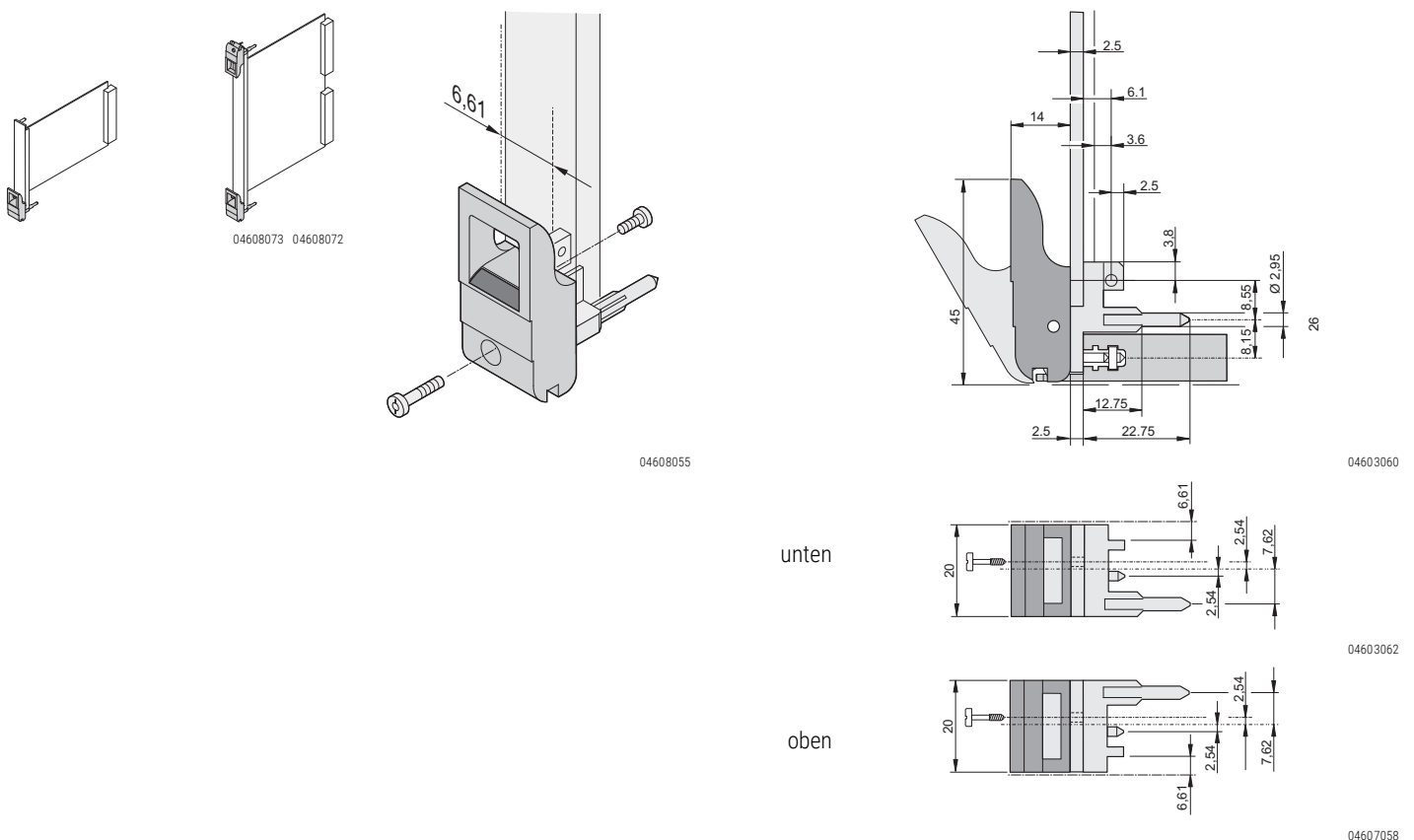
Maßtabelle

Breite	b	d
TE	mm	mm
4	19,98	-
5	25,06	-
6	30,14	-
7	35,22	-
8	40,30	7,45
9	45,38	7,45
10	50,46	7,45
11	55,54	7,45
12	60,62	7,45
14	70,78	7,45
16	80,94	7,45

Steckbaugruppen-für CompactPCI, VME64x

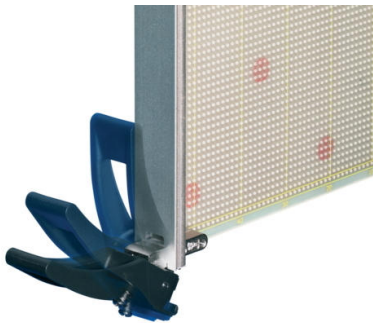
MAßBILDER
EIN-/AUSHEBEGRIFF, TYP IEL

MAßBILDER
EIN-/AUSHEBEGRIFF, TYP IEL, 0,1" VERSATZ


Steckbaugruppen-für CompactPCI, VME64x

MAßBILDER
EIN-/AUSHEBEGRIFF, TYP IET

MAßBILDER
EIN-/AUSHEBEGRIFF, TYP IET, 0,1" VERSATZ


Steckbaugruppen-für CompactPCI, VME64x, VXS, VPX

STECKBAUGRUPPEN MIT XL-EIN-/AUSHEBEGRIFF FÜR COMPACTPCI-, VME64X, VXS-, VPX-ANWENDUNGEN

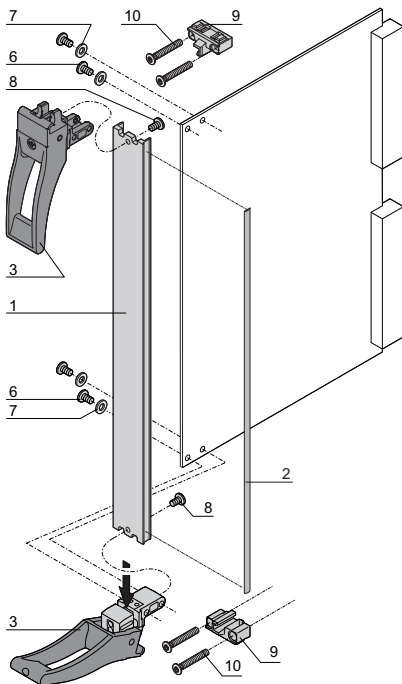


- Geeignet für Steck- und Ziehkräfte bis 1500 N (pro Paar)
- Nach IEEE 1101.10 und IEC 60297-3-102
- Codierbar nach IEC 60297-3-103/ IEEE 1101.10
- Frontplatte geschirmt (6 HE)
- Versionen zum Einbau von Mikroschaltern auf Anfrage
- Download der 3D CAD-Daten im Internet

LIEFERUMFANG (Bausatz)

Pos.	Menge		Beschreibung
	<8 TE	≥8 TE	
1	1	1	Frontplatte (U-Profil), Al, Frontseite eloxiert, Rückseite leitfähig
2	1	1	EMV-Dichtung (Textil), Kern: Schaumstoff, Hülle: Textilmantel, CuNi-Beschichtung
3	2	2	Griff mit integriertem Zentrierpin für Lochstreifen und Führungsschienen, Hebel: Kunststoff, PC, schwarz, RAL 9005 Taste: Kunststoff, PC, lichtgrau, RAL 7035
4	-	2	Nippel, PA, grau
5	-	2	Halsschraube mit Kreuzschlitz/Schlitz, M2,5 x 12,3, St, vernickelt
6	4	4	Linsenkopfschraube mit Torx/Schlitz, M2,5 x 6, St, verzinkt, selbstsichernd
7	4	4	Unterlegscheibe A2,7, DIN 125, St, vernickelt
8	4	4	Linsenkopfschraube mit Torx, M2,5 x 7, St, verzinkt
9	1	1	XL-Lager, Zink Druckguss, vernickelt
10	4	4	Senkkopfschraube mit Torx, M2,5 x 17, St, verzinkt

Hinweis: Lieferumfang ohne Board



< 8 TE

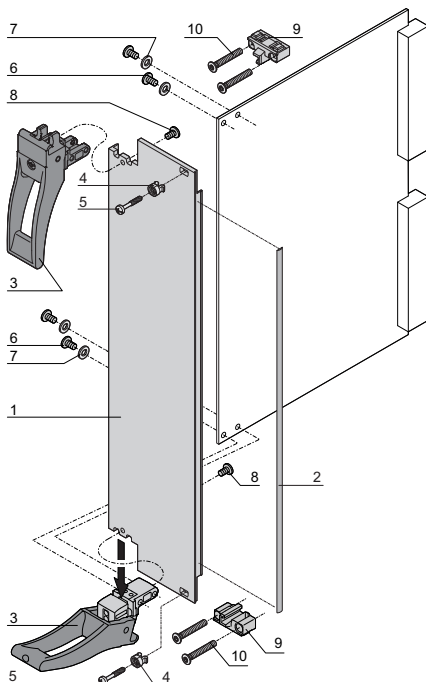
04613055

BESTELLINFORMATIONEN

Breite TE	Bestell-Nr.
6 HE Höhe	
4	20848-769
8	20848-770
12	20848-771
Bausatz, EMV Edelstahl-dichtung, für U-Profil Frontplatten, 6HE, 10x 21102-107	

HINWEIS

- Kann nur in Verbindung mit Modulschienen H-LD oder R-LD verwendet werden
- Maßbild des Frontprofils siehe Seite 7.36

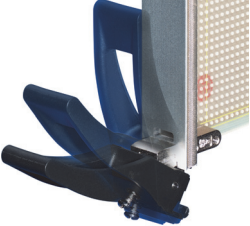
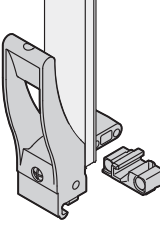
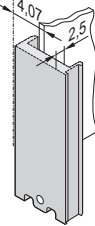
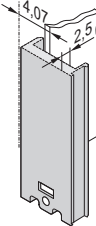
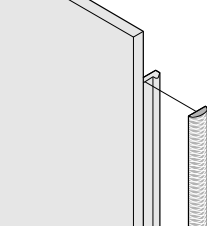
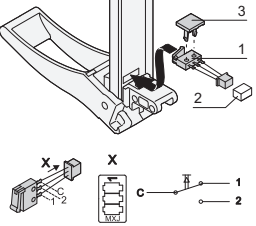


≥ 8 TE

04613056

Steckbaugruppen-für CompactPCI, VME64x, VXS, VPX

EINZELTEILE
EIN-/AUSHEBEGRIFF, TYP XL, FRONTPLATTEN, MIKROSCHALTER

	Ein-/ Aushebegriff, Typ XL	U-Frontprofil schirmbar für Ein-/ Aushebegriff, Typ XL		EMV-Dichtung (Textil)	Mikroschalter Pos. 1 mit Kabel und Stecker	
		ohne Ausbruch für Mikroschalter	mit Ausbruch für Mikroschalter			
 04605008	 04608081	 04608082	 04608083	 bga45760	 04608084 bga46315	
	Bausatz, inkl. Knoten, Gegenlager und Befestigungsmaterial Steck- und Ziehkräfte bis 1500 Nm pro Paar; Griff aus PA, glasfaserverstärkt, UL 94V 0; stabile Leiterplattenbefestigung durch Doppelschraubung, für den Einbau von Mikroschaltern geeignet;	Al, Frontseite eloxiert, Schenkel und Rückseite leitfähig Nippel und Halsschraube siehe Seite 7.41	Al, Frontseite eloxiert, Schenkel und Rückseite leitfähig Nippel und Halsschraube siehe Seite 7.41	wird seitlich auf die Frontplatte, jeweils in die Nut des Profils, geklebt Textildichtung, Kern: Schaumstoff, Hülle: Textilmantel mit CuNi-Beschichtung, UL 94 V-0,	Molex-Steckergehäuse 51021-0300, Molex-Crimpkontakt 50058-8000 und Befestigungsclip (Pos. 3), Kunststoff, PC, UL 94 V-0, max. Schaltstrom 50 mA, Verwendung -25 °C bis +70 °C, mech. Lebensdauer ≥ 20.000 Schaltspiele, elektr. Lebensdauer ≥ 20.000 Schaltspiele; passende Gegenstecker (Pos. 2) im Lieferumfang nicht enthalten, z. B. Molex 53261-0319, 53048-0310, 53047-0310, 53398-0319, 51047-0300	
Breite	VPE 10 Stück	1 Stück (LLG 5) ¹⁾	1 Stück (LLG 5) ¹⁾	VPE 10 Stück	VPE 100 Stück	VPE 10 Stück
TE	6 HE Höhe					
4		30849-153	30849-154			
8	20817-874	30849-155	30849-156	21101-855	21101-856	20817-877
12		30849-157	30849-158			
Maßbilder siehe Seite	7.36	7.36	7.36			

1) LLG (Lieferlosgröße): Bestell-Nr. beinhaltet 1 Stück, die Lieferung erfolgt aber ausschließlich in Lieferlosgrößen (LLG); bestellen Sie bitte mindestens die Stückzahl der LLG oder ein Vielfaches davon

Bestell-Nr. beinhaltet eine Verpackungseinheit (VPE); Lieferung erfolgt ausschließlich in VPE

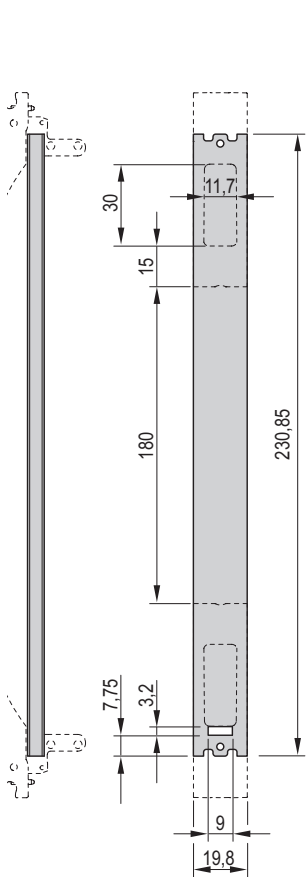
HINWEIS

- Frontplatte bitte separat bestellen

Steckbaugruppen-für CompactPCI, VME64x, VXS, VPX

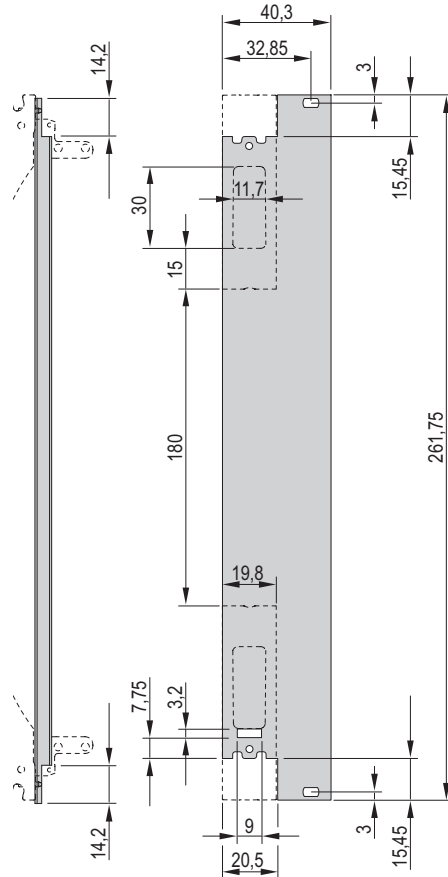
MAßBILDER U-FRONTPROFIL FÜR AUSHEBEGRIFF, TYP XL, SCHIRMBAR

6 HE / 4 TE



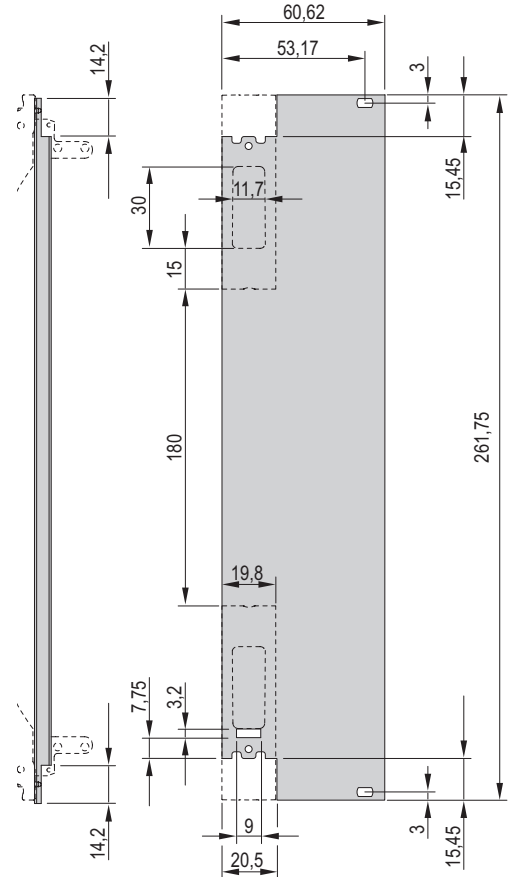
04605053

6 HE / 8 TE



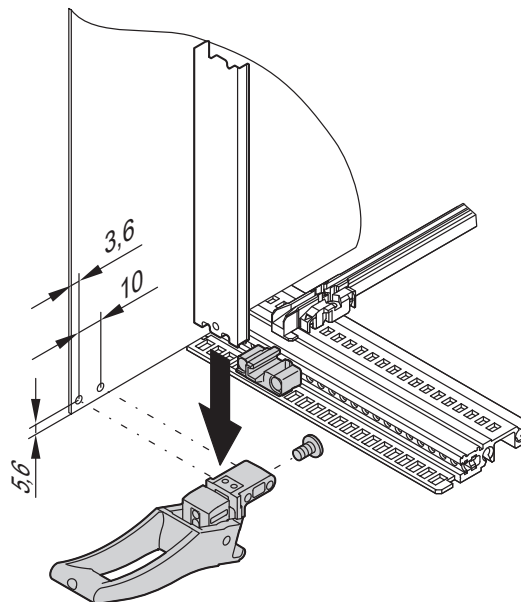
04605054

6 HE / 12 TE



04605055

MAßBILDER EIN-/AUSHEBEGRIFF, TYP XL



04608113

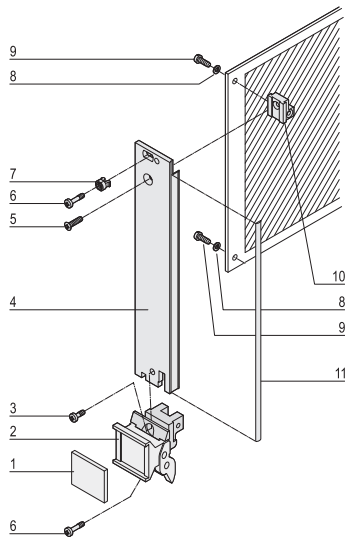
Steckbaugruppen-für VME

BAUSATZ STECKBAUGRUPPEN MIT AUSHEBEGRIFF IN TRAPEZFORM, TYP 2



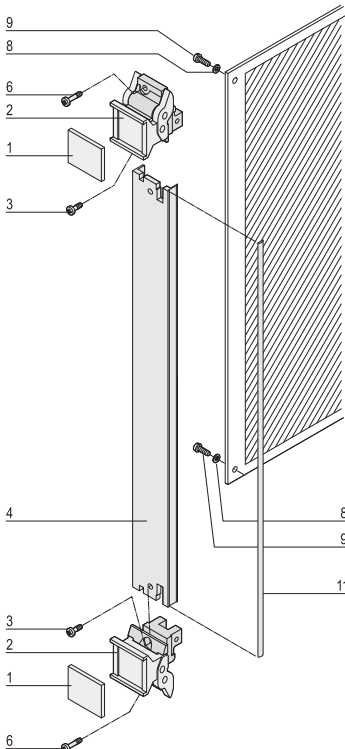
Hinweis: Lieferumfang ohne Board

3 HE



04604050

6 HE



04604051

- Geschirmt
- Kunststoff Material:
UL 94 V0, EN 45545-2, R22 - R24, HL3

LIEFERUMFANG (Bausatz)

Pos.	Menge		Beschreibung		
	3 HE <8 TE	3 HE ≥8 TE	6 HE <8 TE	6 HE ≥8 TE	
1	1	1	2	2	Beschriftungsplatte, Al, 1,5 mm, eloxiert, Schnittkanten blank
2	1	1	2	2	Aushebegriff in Trapezform, Typ 2, Hebel: PC, lichtgrau, RAL 7035, Knoten Zn-Druckguss, vernickelt, mit integriertem Zentrierpin für Lochstreifen
3	1	1	2	2	Flachkopfschraube mit Kreuzschlitz, M2,5 x 6, vernickelt
4	1	1	1	1	Frontplatte, U-Profil, Al, Frontseite eloxiert, Rückseite leitfähig
5	1	1	-	-	Linsenkopfschraube mit Kreuzschlitz M2,5 x 8, St, vernickelt
6	2	4	2	4	Halsschraube mit Kreuzschlitz/Schlitz, M2,5 x 12,3, St, vernickelt;
7	1	3	-	2	Nippel, PA, grau
8	2	2	2	2	Unterlegscheibe A 2,7, DIN 125
9	2	2	2	2	Linsenkopfschraube mit Torx/Schlitz, M2,5 x 6, St, verzinkt, selbstsichernd
10	1	1	-	-	Leiterplattenhalter, Zn-Druckguss
11	1	1	1	1	EMV-Dichtung (Textil), Kern: Schaumstoff, Hülle: Textilmantel, Cu-Ni beschichtet

BESTELLINFORMATIONEN

Höhe HE	Breite TE	Bestell-Nr.
3	4	20848-686
3	6	20848-687
3	8	20848-688
3	10	20848-689
3	12	20848-690
6	4	20848-691
6	6	20848-692
6	8	20848-693
6	10	20848-694
6	12	20848-695
Bausatz, EMV Edelstahl-dichtung, für U-Profil Frontplatten, 3HE, 10x		21102-105
Bausatz, EMV Edelstahl-dichtung, für U-Profil Frontplatten, 6HE, 10x		21102-107

HINWEIS

- Maßbild des Frontprofils siehe Seite 7.42
- Beschreibung des Mikroschalters siehe Seite 7.35

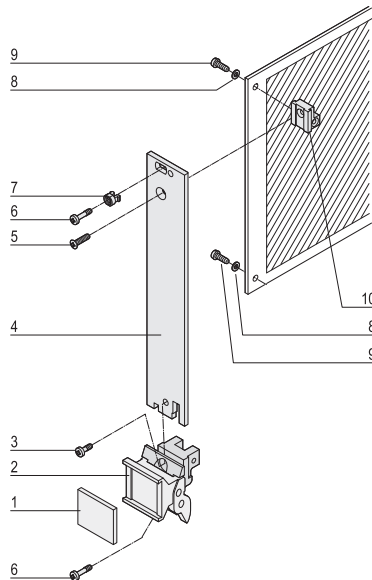
Steckbaugruppen-für VME

BAUSATZ STECKBAUGRUPPEN MIT AUSHEBEGRIFF IN TRAPEZFORM, TYP 2



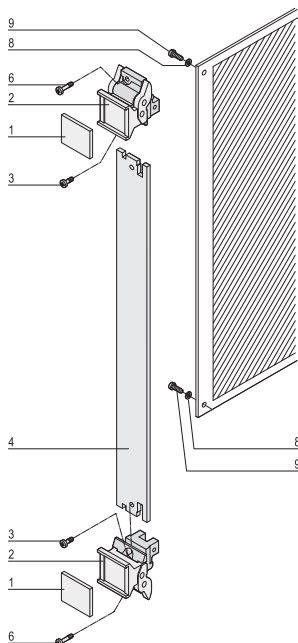
Hinweis: Lieferumfang ohne Board

3 HE



04604052

6 HE



04604053

- Ungeschirmt
- Kunststoff Material:
UL 94 V0, EN 45545-2, R22 - R24, HL3

LIEFERUMFANG (Bausatz)

Pos.	Menge		Beschreibung		
	3 HE <8 TE	3 HE ≥8 TE	6 HE <8 TE	6 HE ≥8 TE	
1	1	1	2	2	Beschriftungsplatte, Al, 1,5 mm, eloxiert, Schnittkanten blank
2	1	1	2	2	Aushebegriff in Trapezform, Typ 2, Hebel: PC, lichtgrau, RAL 7035, Knoten: Zn-Druckguss, vernickelt, ohne alignment PIN
3	1	1	2	2	Flachkopfschraube M2,5 x 6, vernickelt
4	1	1	1	1	Frontplatte, Al, 2,5 mm Frontseite: eloxiert, Rückseite: farbpassiviert
5	1	1	-	-	Linsenkopfschraube mit Kreuzschlitz, M2,5 x 8, St, vernickelt
6	2	4	2	4	Halsschraube mit Kreuzschlitz/Schlitz, M2,5 x 12,3, St, vernickelt
7	1	3	-	2	Nippel, PA, grau
8	2	2	2	2	Unterlegscheibe A 2,7, DIN 125
9	2	2	2	2	Linsenkopfschraube mit Torx/Schlitz, M2,5 x 6, St, verzinkt, selbstsichernd
10	1	1	-	-	Leiterplattenhalter, Zn-Druckguss

BESTELLINFORMATIONEN

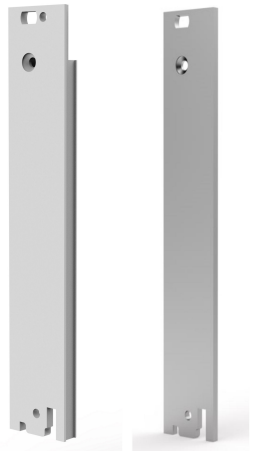
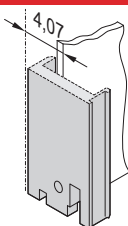
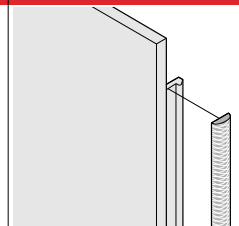
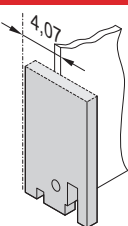
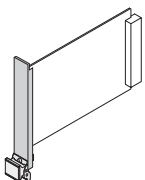
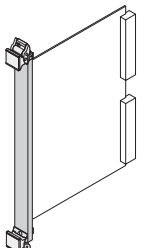
Höhe HE	Breite TE	Bestell-Nr.
3	4	20817-860
3	5	20817-861
3	6	20817-862
3	7	20817-863
3	8	20817-864
3	10	20817-865
3	12	20817-866
6	4	20817-867
6	5	20817-868
6	6	20817-869
6	7	20817-870
6	8	20817-871
6	10	20817-872
6	12	20817-873

HINWEIS

- Maßbild des Frontprofils siehe Seite 7.42
- Beschreibung des Mikroschalters siehe Seite 7.35

Steckbaugruppen-für VME

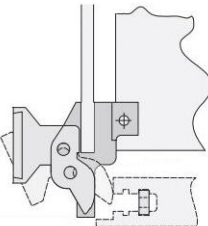




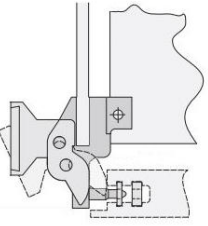
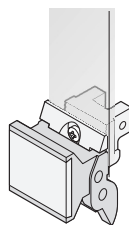
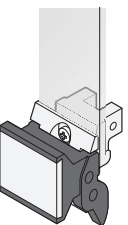
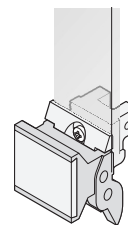
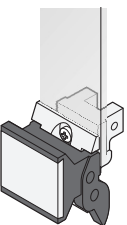
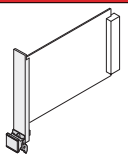
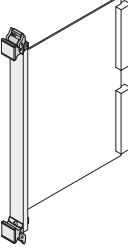
EINZELTEILE
U-FRONTPROFILE/FRONTPLATTEN FÜR AUSHEBEGRIFF IN TRAPEZFORM TYP 2
BESTELLINFORMATIONEN

		Frontplatte, U-Profil, schirmbar	EMV-Dichtung (Textil)	Frontplatte, flach, ungeschirmt																					
 <p>U-Profil Frontplatte Flache Frontplatte</p>		 <p>04608060</p> <p>Al-Profil, 2,5 mm, Frontseite eloxiert, Rückseite leitfähig; Zentrierpin eingepresst (nur 3 HE) St, rostfrei; bedingt durch das Fertigungsverfahren entstehen unterschiedliche Oberflächenstrukturen zwischen 4 bis 12 TE und 14 bis 16 TE</p>	 <p>bga45760</p> <p>wird seitlich auf die Frontplatte, jeweils in die Nut des Profils, geklebt Textildichtung, Kern: Schaumstoff, Hülle: Textilmantel mit CuNi-Beschichtung, UL 94 V-0, Temperaturbereich von -40 ... 70° C</p>	 <p>04608063</p> <p>Frontplatte, Al, 2,5 mm, Frontseite eloxiert, Rückseite farbpasiviert</p>																					
Breite TE		1 Stück (LLG 5) ¹⁾	VPE 10 Stück	VPE 100 Stück																					
		3 HE Höhe																							
 <p>04608109</p>		<table border="1"> <tr><td>4</td><td>30848-312</td><td rowspan="6">21101-853</td><td rowspan="6">21101-854</td><td>30848-327</td></tr> <tr><td>5</td><td>30848-300</td><td>30848-328</td></tr> <tr><td>6</td><td>30848-313</td><td>30848-329</td></tr> <tr><td>7</td><td>30848-301</td><td>30848-330</td></tr> <tr><td>8</td><td>30848-314</td><td>30848-331</td></tr> <tr><td>10</td><td>30848-315</td><td>30848-333</td></tr> <tr><td>12</td><td>30848-316</td><td>30848-335</td></tr> </table>	4	30848-312	21101-853	21101-854	30848-327	5	30848-300	30848-328	6	30848-313	30848-329	7	30848-301	30848-330	8	30848-314	30848-331	10	30848-315	30848-333	12	30848-316	30848-335
4	30848-312	21101-853	21101-854	30848-327																					
5	30848-300			30848-328																					
6	30848-313			30848-329																					
7	30848-301			30848-330																					
8	30848-314			30848-331																					
10	30848-315			30848-333																					
12	30848-316	30848-335																							
		6 HE Höhe																							
 <p>04608107</p>		<table border="1"> <tr><td>4</td><td>30848-317</td><td rowspan="6">21101-855</td><td rowspan="6">21101-856</td><td>30848-336</td></tr> <tr><td>5</td><td>30848-304</td><td>30848-337</td></tr> <tr><td>6</td><td>30848-318</td><td>30848-338</td></tr> <tr><td>7</td><td>30848-305</td><td>30848-339</td></tr> <tr><td>8</td><td>30848-319</td><td>30848-340</td></tr> <tr><td>10</td><td>30848-320</td><td>30848-342</td></tr> <tr><td>12</td><td>30848-321</td><td>30848-344</td></tr> </table>	4	30848-317	21101-855	21101-856	30848-336	5	30848-304	30848-337	6	30848-318	30848-338	7	30848-305	30848-339	8	30848-319	30848-340	10	30848-320	30848-342	12	30848-321	30848-344
4	30848-317	21101-855	21101-856	30848-336																					
5	30848-304			30848-337																					
6	30848-318			30848-338																					
7	30848-305			30848-339																					
8	30848-319			30848-340																					
10	30848-320			30848-342																					
12	30848-321	30848-344																							
Maßbilder siehe Seite		7.42		7.42																					

1) LLG (Lieferlosgröße): Bestell-Nr. beinhaltet 1 Stück, die Lieferung erfolgt aber ausschließlich in Lieferlosgrößen (LLG); bestellen Sie bitte mindestens die Stückzahl der LLG oder ein Vielfaches davon
Bestell-Nr. beinhaltet eine Verpackungseinheit (VPE); Lieferung erfolgt ausschließlich in VPE

Steckbaugruppen-für VME

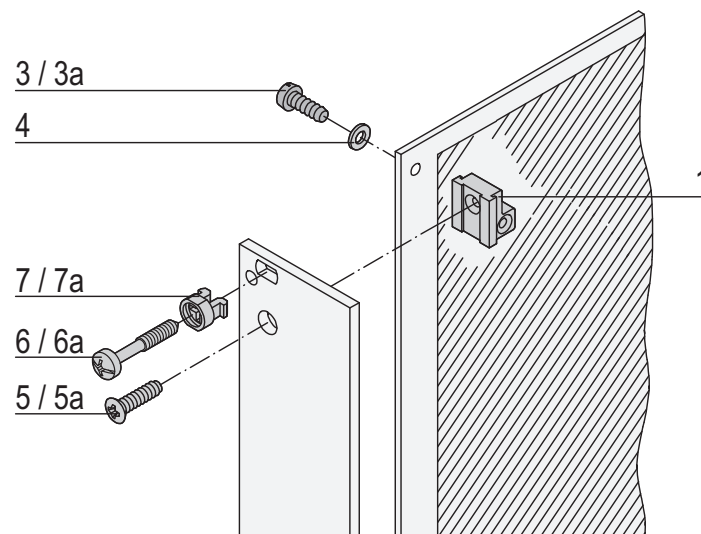
EINZELTEILE
AUSHEBEGRIFF IN TRAPEZFORM TYP 2
BESTELLINFORMATIONEN

	Aushebegriff in Trapezform, Typ 2 ohne Zentrierpin		Aushebegriff in Trapezform, Typ 2 mit Zentrierpin			
	Hebel, lichtgrau,RAL 7035	Hebel, schwarz,RAL 9005	Hebel, lichtgrau,RAL 7035	Hebel, schwarz,RAL 9005		
ohne Zentrierpin 						
mit Zentrierpin 						
	Aushebegriff, PC; Knoten, Zn-Druckguss , verzinkt; Beschriftungsplatte, Al, 1,5 mm, eloxiert, Schnittkanten blank; Flachkopfschraube mit Kreuzschlitz, M2,5 x 6, vernickelt; Halsschraube mit Kreuzschlitz/ Schlitz, M2,5 x 12,3, St, vernickelt; Kunststoff Material: UL 94 V0, EN45545-2, R22 - R24, HL3;		Aushebegriff, PC; Knoten, Zn-Druckguss , verzinkt; Beschriftungsplatte, Al, 1,5 mm, eloxiert, Schnittkanten blank; Flachkopfschraube mit Kreuzschlitz, M2,5 x 6, vernickelt; Halsschraube mit Kreuzschlitz/ Schlitz, M2,5 x 12,3, St, vernickelt; Kunststoff Material: UL 94 V0, EN45545-2, R22 - R24, HL3;			
Breite TE		1 Stück (LLG 10) ¹⁾	1 Stück (LLG 10) ¹⁾		1 Stück (LLG 10) ¹⁾	1 Stück (LLG 10) ¹⁾
 04608114	3 HE Höhe unten					
		20817-858	20817-856		20817-833	20817-831
 04608115	6 HE Höhe oben					
		20817-858	20817-856		20817-833	20817-831
	unten					
		20817-858	20817-856		20817-833	20817-831
Maßbilder siehe Seite	7.43		7.43			

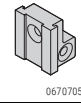
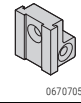

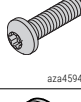

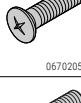
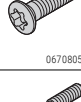
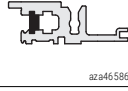
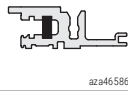
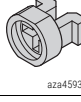

1) LLG (Lieferlosgröße): Bestell-Nr. beinhaltet 1 Stück, die Lieferung erfolgt aber ausschließlich in Lieferlosgrößen (LLG); bestellen Sie bitte mindestens die Stückzahl der LLG oder ein Vielfaches davon

Bestell-Nr. beinhaltet eine Verpackungseinheit (VPE); Lieferung erfolgt ausschließlich in VPE

Steckbaugruppen-für VME

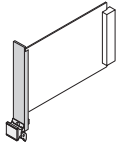
EINZELTEILE
BEFESTIGUNGSMATERIAL FÜR AUSHEBEGRIFF IN TRAPEZFORM TYP 2
BESTELLINFORMATIONEN


bga46045

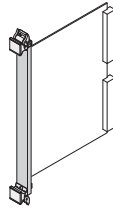
Befestigungsteile	Pos.		Benötigte Menge				Menge/VPE	Bestell-Nr.
			3 HE		6 HE			
			< 8 TE	≥ 8 TE	< 8 TE	≥ 8 TE		
Leiterplattenhalter Zn-Druckguss, verzinkt, mit M2,5 Gewinde	1	 06707050	1	1	-	-	1 Stück (LLG 10) ¹⁾	60807-181
Linsenkopfschraube mit Kreuzschlitz M2,5 x 6, St, vernickelt	3	 aza45177	2	2	2	2	100	21101-219
Linsenkopfschraube mit Torx 8/Schlitz M2,5 x 6, St, verzinkt Gewinde selbstsichernd	3a	 aza45940	2	2	2	2	100	24560-159
Unterlegscheibe 2,7, DIN 125, St, vernickelt	4	 aza46586	2	2	2	2	100	21100-721
Linsensenkopfschraube mit Kreuzschlitz M2,5 x 8, St, vernickelt	5	 06702056	1	1	-	-	100	21100-429
Linsensenkopfschraube mit Torx 8 M2,5 x 8, St vernickelt	5a	 06708050	1	1	-	-	100	24560-164
Halsschrauben mit Kreuzschlitz/Schlitz (Philips) M2,5 x 12,3, St, vernickelt	6	 aza46586	1	3	-	2	100	21102-026
Halsschraube mit Kreuzschlitz/Schlitz M2,5 x 12,3, St, vernickelt	6a	 aza46586	1	3	-	2	100	21101-101
Kunststoff-Nippel, für Formloch 5,9 x 3,3, PA, UL 90 V-2, grau	7	 aza45933	1	3	-	2	100	21100-464
Metall-Nippel, für Formloch 5,9 x 3,3, zum Einpressen St, rostfrei	7a	 aza45934	1	3	-	2	100	21100-662

1) LLG (Lieferlosgröße): Bestell-Nr. beinhaltet 1 Stück, die Lieferung erfolgt aber ausschließlich in Lieferlosgrößen (LLG); bestellen Sie bitte mindestens die Stückzahl der LLG oder ein Vielfaches davon

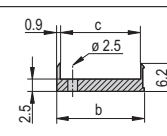
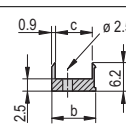
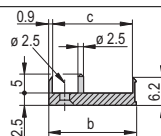
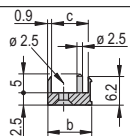
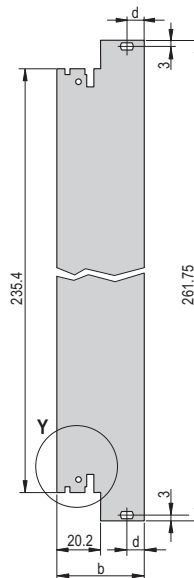
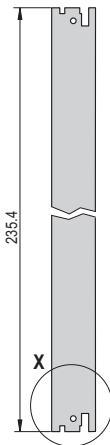
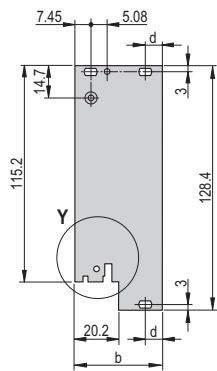
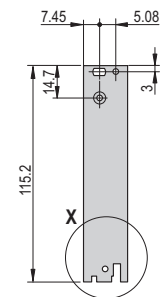
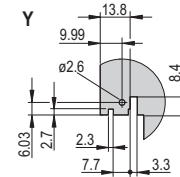
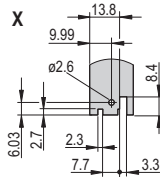
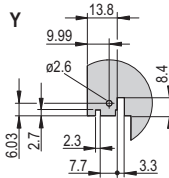
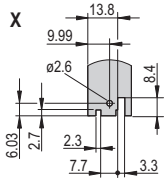
Steckbaugruppen-für VME

MAßBILDER
FRONTPLATTEN, U-PROFILE, FÜR AUSHEBEGRIFFE IN TRAPEZFORM TYP 2
3 HE


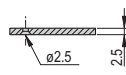
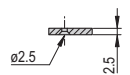
04608109

6 HE


04608107



schirmbar



ungeschirmt

4 TE

≥ 5 TE

04608064 04608077

4 TE

≥ 5 TE

04608065 04608078

Maßtabelle

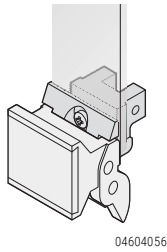
Breite TE	b mm	c mm	d mm
4	19,98	17,45	-
5	25,06	22,53	-
6	30,14	27,61	-
7	35,22	32,69	-
8	40,30	37,77	7,45
9	45,38	42,85	7,45
10	50,46	47,93	7,45
11	55,54	53,01	7,45
12	60,62	58,09	7,45
14	70,78	68,25	7,45
16	80,94	78,41	7,45

Steckbaugruppen-für VME

MAßBILDER

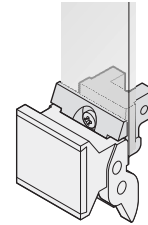
AUSHEBEGRIFF IN TRAPEZFORM TYP 2

mit Zentrierpin

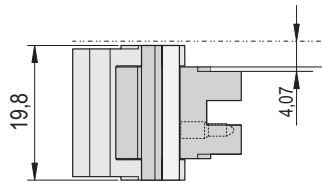
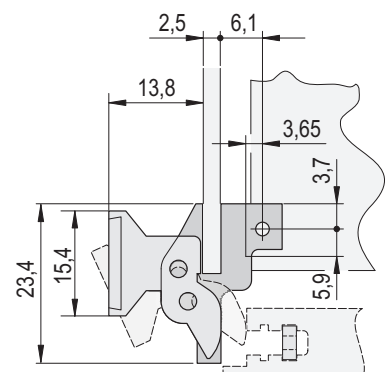
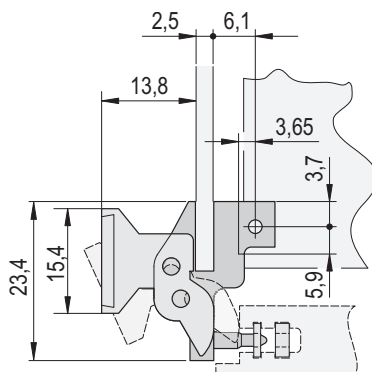


04604056

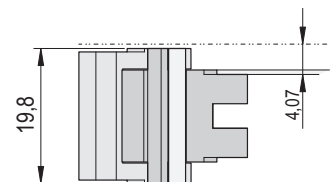
ohne Zentrierpin



04604056



04604054



04607059

Steckbaugruppen-für VME

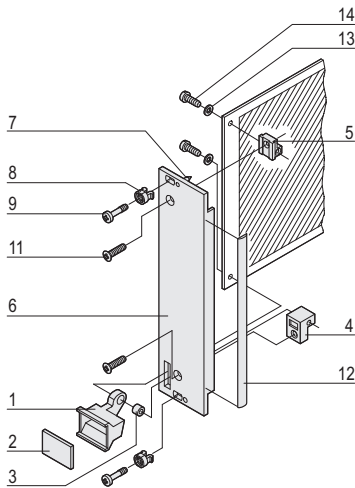
BAUSATZ

STECKBAUGRUPPEN MIT AUSHEBEGRIFF IN TRAPEZFORM, TYP 1 – FRONTPLATTE, U-PROFIL, GESCHIRMT

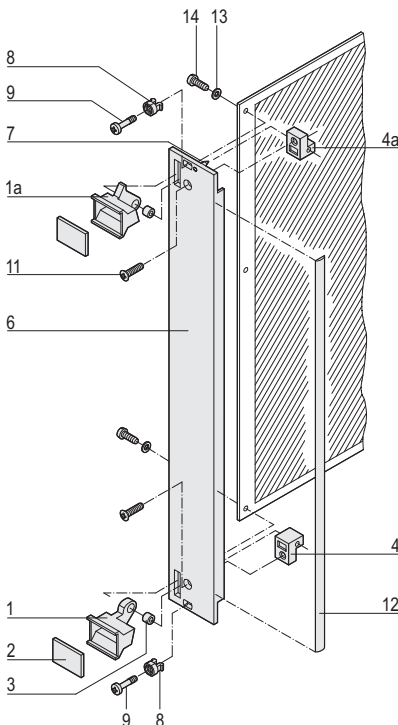


3 HE

Hinweis: Lieferumfang ohne Board



6 HE



- Bei 6 HE kann durch Tauschen der oberen und unteren Leiterplattenhalter die Leiterplattenlage um 1 TE nach rechts versetzt werden. Damit wird Platz für SMD-Bauelemente auf der linken Seite (Lötseite) geschaffen; nur für Leiterplattendicke 1,6 mm
- Kunststoff Material:
UL 94 V0, EN 45545-2, R22 - R24, HL3

LIEFERUMFANG (Bausatz)

		Beschreibung	
	3 HE	6 HE	
1	1	1	Aushebegriff, Trapezform, PC, grau (RAL 7035), unten
1a	-	1	Aushebegriff, Trapezform, PC, grau, (RAL 7035), oben
2	1	2	Beschriftungsplatte, Al, 1,5 mm, eloxiert, Schnittkanten blank
3	1	2	Lagerbuchse, Ms
4	1	1	Leiterplattenhalter, Zn-Druckguss, unten
4a	-	1	Leiterplattenhalter, Zn-Druckguss, oben
5	1	-	Leiterplattenhalter, Zn-Druckguss
6	1	1	Frontplatte, U-Profil, für Aushebegriff in Trapezform, Frontseite eloxiert, Rückseite leitfähig
7	2	2	Zentrierpin, eingepresst, St, rostfrei
8	2	2	Nippel, PA, grau, bis 7 TE Frontplattenbreite
8	4	4	Nippel, PA, grau, ab 8 TE Frontplattenbreite
9	2	2	Halsschraube, Kreuzschlitz/Schlitz, St, vernickelt, M2,5 x 12,3, bis 7 TE Frontplattenbreite
9	4	4	Halsschraube, Kreuzschlitz/Schlitz, St, vernickelt, M2,5 x 12,3, ab 8 TE Frontplattenbreite
11	1	2	Linsensenkopfschraube, M2,5 x 8
12	1	1	EMV-Dichtung (Textil)
13	2	2	Unterlegscheibe, A2,7 DIN 125
14	2	2	Flachkopfschraube mit Kreuzschlitz, St, vernickelt, M2,5 x 10

BESTELLINFORMATIONEN

Breite	3 HE	6 HE
TE	Bestell-Nr.	Bestell-Nr.
4	20848-485	20848-492
6	20848-487	20848-494
8	20848-489	20848-496
10	20848-490	20848-497
12	20848-491	20848-498

Bausatz, EMV Edelstahl dichtung, für U-Profil Frontplatten, 3HE, 10x **21102-105**
 Bausatz, EMV Edelstahl dichtung, für U-Profil Frontplatten, 6HE, 10x **21102-107**

HINWEIS

- Maßbild Frontplatte siehe Seite 7.49

Steckbaugruppen-für VME

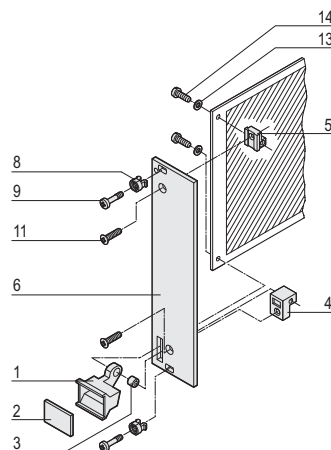
BAUSATZ

STECKBAUGRUPPEN MIT AUSHEBEGRIFF IN TRAPEZFORM, TYP 1 – FRONTPLATTE UNGESCHIRMT



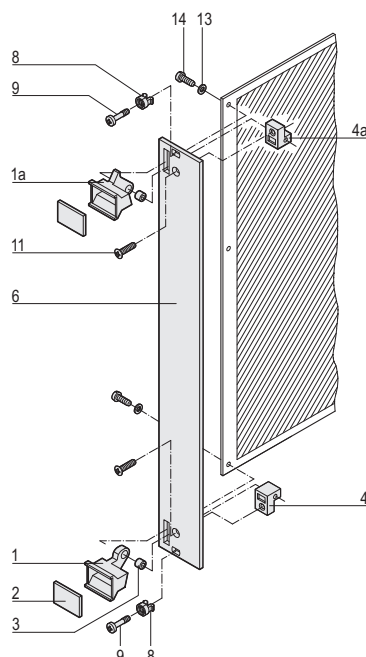
Hinweis: Lieferumfang ohne Board

3 HE



04602060

6 HE



04602061

- Bei 6 HE kann durch Tauschen der oberen und unteren Leiterplattenhalter die Leiterplattenlage um 1 TE nach rechts versetzt werden. Damit wird Platz für SMD-Bauelemente auf der linken Seite (Lötseite) geschaffen; nur für Leiterplattendicke 1,6 mm
- Kunststoff Material:
UL 94 V0, EN 45545-2, R22 - R24, HL3

LIEFERUMFANG (Bausatz)

Pos.	Menge		Beschreibung
	3 HE	6 HE	
1	1	1	Aushebegriff, Trapezform, PC, grau (RAL 7035), unten
1a	-	1	Aushebegriff, Trapezform, PC, grau (RAL 7035), oben
2	1	2	Beschriftungsplatte, Al, 1,5 mm, eloxiert, Schnittkanten blank
3	1	2	Lagerbuchse, Ms
4	1	1	Leiterplattenhalter, Zn-Druckguss, unten
4a	-	1	Leiterplattenhalter, Zn-Druckguss, oben
5	1	-	Leiterplattenhalter, Zn-Druckguss
6	1	1	Frontplatte für Aushebegriff in Trapezform, Frontseite eloxiert, Rückseite farbpasiviert
8	2	2	Nippel, PA, grau, bis 7 TE Frontplattenbreite
8	4	4	Nippel, PA, grau, ab 8 TE Frontplattenbreite
9	2	2	Halsschraube, Kreuzschlitz/Schlitz, St, vernickelt, M 2,5 x 12,3mm, bis 7 TE Frontplattenbreite
9	4	4	Halsschraube, Kreuzschlitz/Schlitz, St, vernickelt, M 2,5 x 12,3mm, ab 8 TE Frontplattenbreite
11	1	2	Linsensenkopfschraube, M2,5 x 8
13	2	2	Unterlegscheibe, A2,7 DIN 125
14	2	2	Flachkopfschraube mit Kreuzschlitz, St, vernickelt, M2,5 x 10

BESTELLINFORMATIONEN

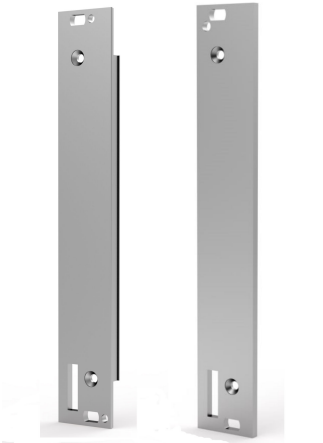
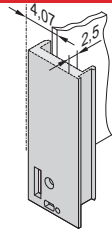
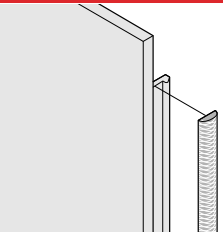
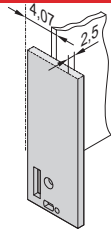
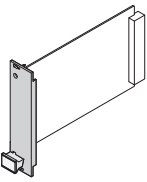
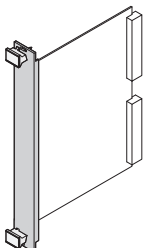
Breite TE	3 HE		6 HE	
	Bestell-Nr.		Bestell-Nr.	
4	20817-443		20817-448	
5	20817-444		20817-449	
6	20817-445		20817-450	
7	20817-446		20817-451	
8	20817-447		20817-452	
10	20817-456		20817-458	
12	20817-457		20817-459	

HINWEIS

- Maßbild Frontplatte siehe Seite 7.49

Steckbaugruppen-für VME

EINZELTEILE
FRONTPLATTEN, EMV-DICHTUNGEN FÜR AUSHEBEGRIFF IN TRAPEZFORM, TYP 1
BESTELLINFORMATIONEN

		Frontplatte, U-Profil, schirmbar	EMV-Dichtung (Textil)	Frontplatte, ungeschirmt
 <p>U-Profil Frontplatte Flache Frontplatte</p>		 <p>04608091</p> <p>Al-Profil, Frontseite eloxiert, Rückseite leitfähig, Zentrierpin eingepresst, St, rostfrei</p>	 <p>bga45760</p> <p>wird seitlich auf die Frontplatte, jeweils in die Nut des Profils, geklebt Textildichtung, Kern: Schaumstoff, Hülle: Textilmantel mit CuNi-Beschichtung, UL 94 V-0, Temperaturbereich von -40 ... 70° C</p>	 <p>04608092</p> <p>Frontplatte, Al, 2,5 mm, Frontseite eloxiert, Rückseite farbpasiviert</p>
Breite TE		1 Stück (LLG 5) ¹⁾	VPE 10 Stück	VPE 100 Stück
				1 Stück (LLG 5) ¹⁾
3 HE Höhe				
 <p>04608117</p>				
4	30848-461			30847-659
5	-			30847-660
6	30848-463			30847-661
7	-	21101-853	21101-854	30847-662
8	30848-465			30847-663
10	30848-466			30847-664
12	30848-467			30847-665
6 HE Höhe				
 <p>04608116</p>				
4	30848-468			30847-666
5	-			30847-667
6	30848-470			30847-668
7	-	21101-855	21101-856	30847-669
8	30848-472			30847-670
10	30848-473			30847-671
12	30848-474			30847-672
Maßbilder siehe Seite		7.49		7.49




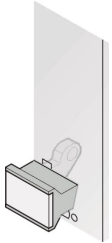
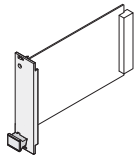
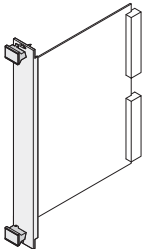
1) LLG (Lieferlosgröße): Bestell-Nr. beinhaltet 1 Stück, die Lieferung erfolgt aber ausschließlich in Lieferlosgrößen (LLG); bestellen Sie bitte mindestens die Stückzahl der LLG oder ein Vielfaches davon

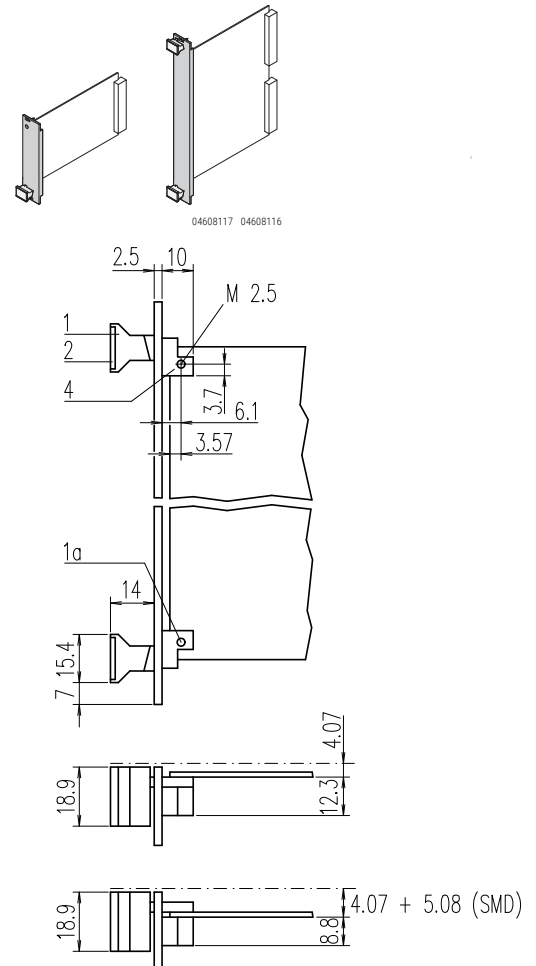
Bestell-Nr. beinhaltet eine Verpackungseinheit (VPE); Lieferung erfolgt ausschließlich in VPE

Steckbaugruppen-für VME

EINZELTEILE AUSHEBEGRIFFE IN TRAPEZFORM, TYP 1

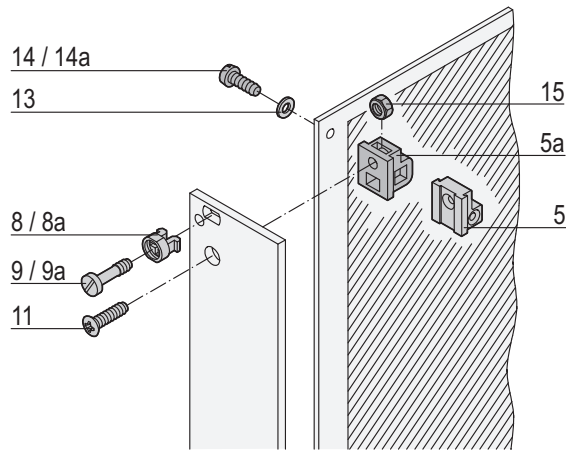
BESTELLINFORMATIONEN

	Aushebegriff in Trapezform schwarz (RAL 9005) grau (RAL 7035)	
		
		
	<p>Griff seitlich geschlossen, PC, UL 94 V0, EN 45545-2, R22 - R24, HL3, Lagerbuchse (Ms); Beschriftungsplatte, Al, 1,5 mm, eloxiert, Schnittkanten blank; Leiterplattenhalter Zn-Druckguss; bei 6 HE kann durch Tauschen der oberen und unteren Griffe die Leiterplattenlage um 1 TE nach rechts versetzt werden, damit wird Platz für SMD-Bauelemente auf der linken Seite geschaffen</p>	
	Breite TE	1 Stück (LLG 10) ¹⁾
	3 HE Höhe unten	20817-329 20817-327
	6 HE Höhe oben	20817-330 20817-328
	unten	20817-329 20817-327

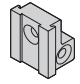
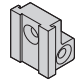
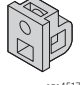
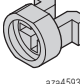

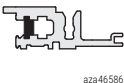
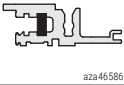







1) LLG (Lieferlosgröße): Bestell-Nr. beinhaltet 1 Stück, die Lieferung erfolgt aber ausschließlich in Lieferlosgrößen (LLG); bestellen Sie bitte mindestens die Stückzahl der LLG oder ein Vielfaches davon

Steckbaugruppen-für VME

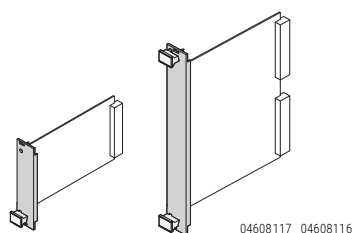
EINZELTEILE
BEFESTIGUNGSMATERIAL FÜR AUSHEBEGRIFF IN TRAPEZFORM, TYP 1
BESTELLINFORMATIONEN


bga42545

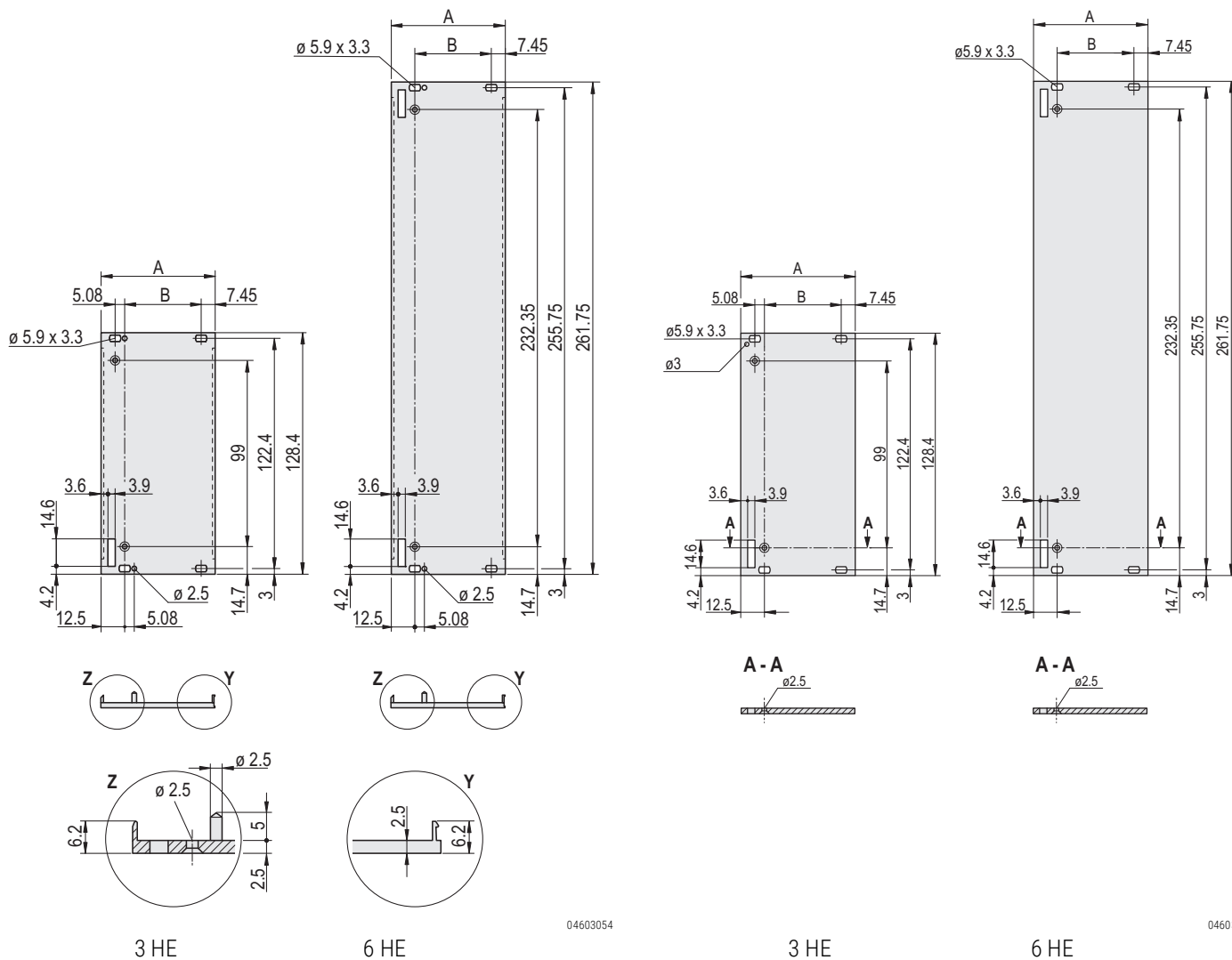
Befestigungsteile	Pos.		Benötigte Menge				Menge/VPE	Bestell-Nr.
			3 HE		6 HE			
			< 8 TE	≥ 8 TE	< 8 TE	≥ 8 TE		
Leiterplattenhalter, Zn-Druckguss, mit Gewinde M2,5, zur Front- und Leiterplattenbefestigung;	5	 06707050	1	2	2	4	1 Stück (LLG 10) ¹⁾	60807-181
Leiterplattenhalter, Kunststoff, PBT, UL 94 V-0, grau, mit Tasche für Sechskantmutter M2,5, zur Frontplattenbefestigung;	5a	 aza45177	1	2	2	4	1 Stück (LLG 10) ¹⁾	60807-183
Kunststoff-Nippel, für Formloch 5,9 x 3,3, PA, UL 90 V-2, grau	8	 aza45933	2	4	2	4	100	21100-464
Metall-Nippel, für Formloch 5,9 x 3,3, zum Einpressen St, rostfrei	8a	 aza45934	2	4	-	-	100	21100-662
Halsschrauben mit Kreuzschlitz/Schlitz (Philips) M2,5 x 12,3, St, vernickelt	9	 aza46586	2	4	2	4	100	21102-026
Halsschraube mit Kreuzschlitz/Schlitz M2,5 x 12,3, St, vernickelt	9a	 aza46586	2	4	2	4	100	21101-101
Linsenkopfschraube mit Kreuzschlitz M2,5 x 8, St, vernickelt	11	 06702056	2	2	2	2	100	21100-429
Unterlegscheibe 2,7 DIN 125, St, vernickelt, 100 Stück	13	 aza46586	2	2	2	2	100	21100-721
Linsenkopfschraube mit Kreuzschlitz M2,5 x 10, St, vernickelt für Pos. 5	14	 aza45177	2	2	2	2	100	21101-220
Linsenkopfschraube, gewindeformend 2,5 x 8, St, verzinkt für Pos. 5b	14a	 06702057	1	1	-	-	100	21100-710
Sechskantmutter M2,5, St, vernickelt für Pos. 5b	15	 aza43239	1	1	-	-	100	21100-144

1) LLG (Lieferlosgröße): Bestell-Nr. beinhaltet 1 Stück, die Lieferung erfolgt aber ausschließlich in Lieferlosgrößen (LLG); bestellen Sie bitte mindestens die Stückzahl der LLG oder ein Vielfaches davon

Steckbaugruppen-für VME

MAßBILDER
FRONTPLATTEN FÜR AUSHEBEGRIFFE IN TRAPEZFORM, TYP 1, GESCHIRMT/UNGESCHIRMT


04608117 04608116



04603054

04603063




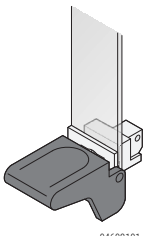
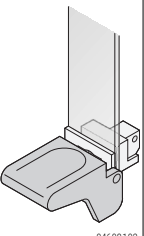

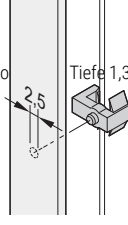
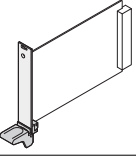
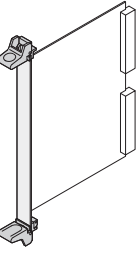
Maßtabelle

Breite	A	B
TE	mm	mm
4	19,98	-
5	25,06	-
6	30,14	-
7	35,22	-
8	40,30	20,32
10	50,46	30,48
12	60,62	40,64

Steckbaugruppen-für IEC 60297, Tastenform 1

EINZELTEILE AUSHEBEGRIFFE IN TASTENFORM 1

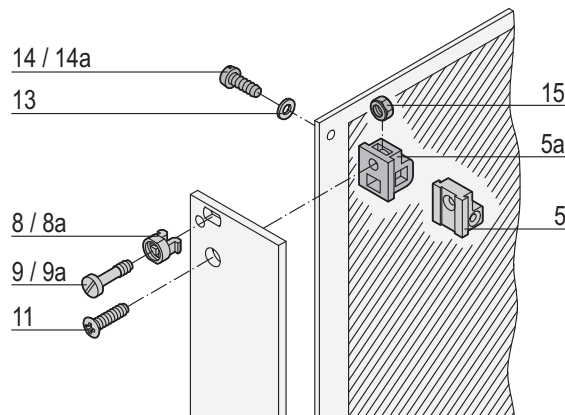
BESTELLINFORMATIONEN

	Aushebegriff		Frontplatte	Fixierklammer
	schwarz	grau		
				
				
	04608101	04608102		
	<p>Aushebegriff in Tastenform 1, PC, UL 94 V-0; Lager Zn-Druckguss, vernickelt; Zylinderkopfschraube mit Kreuzschlitz, M2,5 x 6 (montiert); bei 6 HE kann durch Tauschen der oberen und unteren Griffe die Leiterplattenlage um 1 TE nach rechts versetzt werden, damit wird Platz für SMD-Bauelemente auf der linken Seite geschaffen</p>		Al, 2,5 mm; auf Anfrage	<p>Zur Fixierung der Leiterplatte zur Frontplatte (Sack- mm); auch für SMD-Anwendungen; Fixierklammer, PPE, UL 94 V-0, rot</p>
Breite TE	1 Stück (LLG 10) ¹⁾	1 Stück (LLG 10) ¹⁾		VPE 100 Stück
	3 HE Höhe unten			
04608123	20817-345	20817-325	-	-
	6 HE Höhe oben			
	20817-346	20817-326	-	
	unten			21100-719
04608122	20817-345	20817-325	-	
Maßbilder siehe Seite	7.52	7.52	7.52	


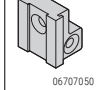
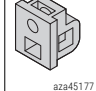
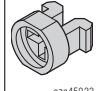
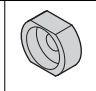
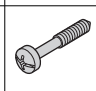
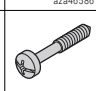
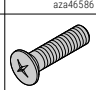
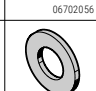
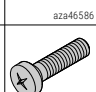
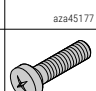
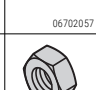
1) LLG (Lieferlosgröße): Bestell-Nr. beinhaltet 1 Stück, die Lieferung erfolgt aber ausschließlich in Lieferlosgrößen (LLG); bestellen Sie bitte mindestens die Stückzahl der LLG oder ein Vielfaches davon
Bestell-Nr. beinhaltet eine Verpackungseinheit (VPE); Lieferung erfolgt ausschließlich in VPE

- Bitte Halsschraube separat bestellen 7.51

Steckbaugruppen-für IEC 60297, Tastenform 1

EINZELTEILE
BEFESTIGUNGSMATERIAL FÜR AUSHEBEGRIFFE IN TASTENFORM 1
BESTELLINFORMATIONEN


bga42545

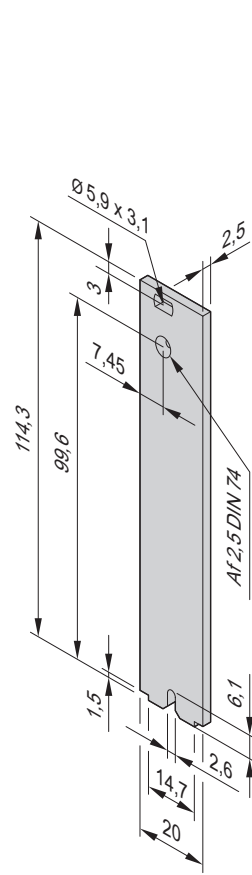
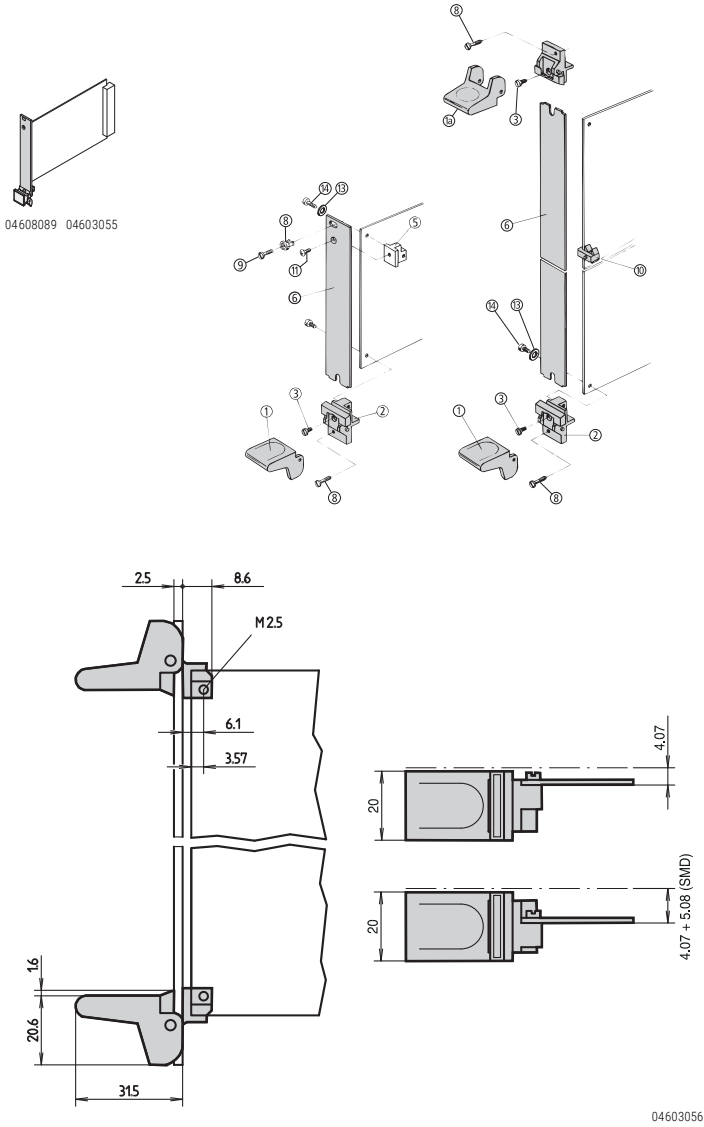
Befestigungsteile	Pos.		Benötigte Menge		Menge/VPE	Bestell-Nr.
			3 HE	6 HE		
Leiterplattenhalter, Zn-Druckguss, mit Gewinde M2,5, zur Front- und Leiterplattenbefestigung;	5		1	-	1 Stück (LLG 10) ¹⁾	60807-181
Leiterplattenhalter, Kunststoff, PBT, UL 94 V-0, grau, mit Tasche für Sechskantmutter M2,5, zur Frontplattenbefestigung:	5a		1	-	1 Stück (LLG 10) ¹⁾	60807-183
Kunststoff-Nippel, für Formloch 5,9 x 3,3, PA, UL 90 V-2, grau	8		1	-	100	21100-464
Metall-Nippel, für Formloch 5,9 x 3,3, zum Einpressen St, rostfrei	8a		1	-	100	21100-662
Halsschrauben mit Kreuzschlitz/Schlitz (Philips) M2,5 x 12,3, St, vernickelt	9		2	2	100	21102-026
Halsschraube mit Kreuzschlitz/Schlitz M2,5 x 12,3, St, vernickelt	9a		2	2	100	21101-101
Linsenkopfschraube mit Kreuzschlitz M2,5 x 8, St, vernickelt	11		1	-	100	21100-429
Unterlegscheibe 2,7 DIN 125, St, vernickelt, 100 Stück	13		2	2	100	21100-721
Linsenkopfschraube mit Kreuzschlitz M2,5 x 10, St, vernickelt für Pos. 5	14		2	2	100	21101-220
Linsenkopfschraube, gewindeförmig 2,5 x 8, St, verzinkt für Pos. 5b	14a		1	-	100	21100-710
Sechskantmutter M2,5, St, vernickelt für Pos. 5b	15		3	6	100	21100-144

1) LLG (Lieferlosgröße): Bestell-Nr. beinhaltet 1 Stück, die Lieferung erfolgt aber ausschließlich in Lieferlosgrößen (LLG); bestellen Sie bitte mindestens die Stückzahl der LLG oder ein Vielfaches davon

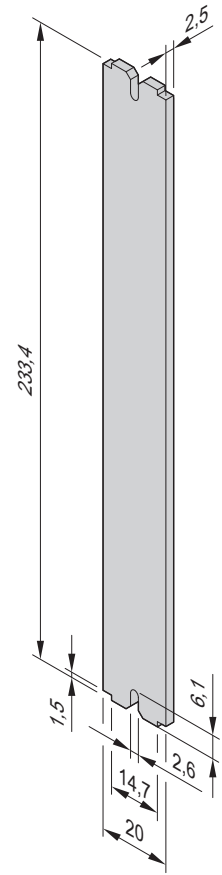
Steckbaugruppen-für IEC 60297, Tastenform 1

MAßBILDER

AUSHEBEGRIFFE / FRONTPLATTEN TASTENFORM 1



3 HE



6 HE

04603057

Steckbaugruppen

Steckbaugruppen-für IEC 60297, Trapezform

BAUSATZ STECKBAUGRUPPE MIT STARREM GRIFF IN TRAPEZFORM



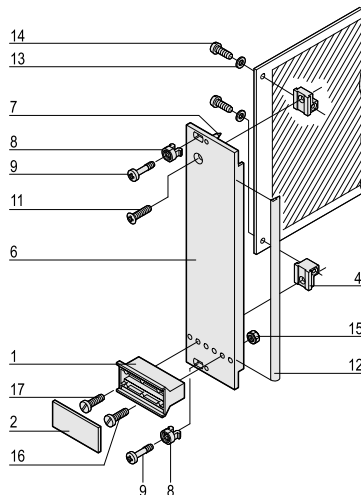
- Frontplatte, U-Profil, geschirmt
- Griff ohne Aushebefunktion
- Kunststoff Material:
UL 94 V0, EN 45545-2, R22 - R24, HL3

LIEFERUMFANG

Pos.	Menge		Beschreibung
	3 HE	6 HE	
1	1	2	Kunststoffgriff, Trapezform, PC, grau, (RAL 7035)
2	1	2	Beschriftungsplatte, Al, 1,5 mm, eloxiert, Schnittkanten blank
4	2	4	Leiterplattenhalter, Zn-Druckguss
6	1	1	Frontplatte, U-Profil, für Griff in Trapezform, Frontseite eloxiert, Rückseite leitfähig
7	2	2	Zentrierpin, eingepresst, St, rostfrei,
8	2	2	Nippel, PA, grau, bis 7 TE Frontplattenbreite
8	4	4	Nippel, PA, grau, ab 8 TE Frontplattenbreite
9	2	2	Halsschraube, Kreuzschlitz/Schlitz, St, vernickelt, M2,5 x 12,3mm, bis 7 TE Frontplattenbreite
9	4	4	Halsschraube, Kreuzschlitz/Schlitz, St, vernickelt, M2,5 x 12,3mm, ab 8 TE Frontplattenbreite
11	1	2	Linsenkopfschraube, St, vernickelt, M2,5 x 8
12	1	1	EMV-Dichtung (Textil)
13	2	4	Unterlegscheibe, A2,7 DIN 125
14	2	4	Flachkopfschraube, Kreuzschlitz, St, vernickelt, M2,5 x 10
15	1	2	Sechskantmutter, St, vernickelt, M2,5
16	1	2	Flachkopfschraube, Kreuzschlitz, St, vernickelt, M2,5 x 12
17	1	2	Flachkopfschraube, Kreuzschlitz, St, vernickelt, M2,5 x 16

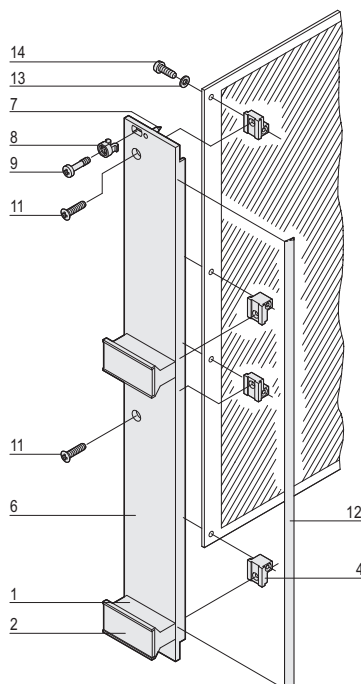
Hinweis: Lieferumfang ohne Board

3 HE



04602062

6 HE



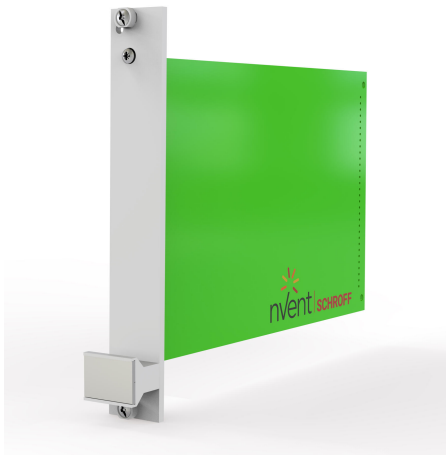
04602063

BESTELLINFORMATIONEN

Breite TE	Menge	
	3 HE Bestell-Nr.	6 HE Bestell-Nr.
3	20848-663	20848-671
4	20848-664	20848-672
5	20848-665	20848-673
6	20848-666	20848-674
7	20848-667	20848-675
8	20848-668	20848-676
10	20848-669	20848-677
12	20848-670	20848-678
Bausatz, EMV Edelstahl-dichtung, für U-Profil Frontplatten, 3HE, 10x		21102-105
Bausatz, EMV Edelstahl-dichtung, für U-Profil Frontplatten, 6HE, 10x		21102-107

Steckbaugruppen-für IEC 60297, Trapezform

BAUSATZ STECKBAUGRUPPE MIT STARREM GRIFF IN TRAPEZFORM



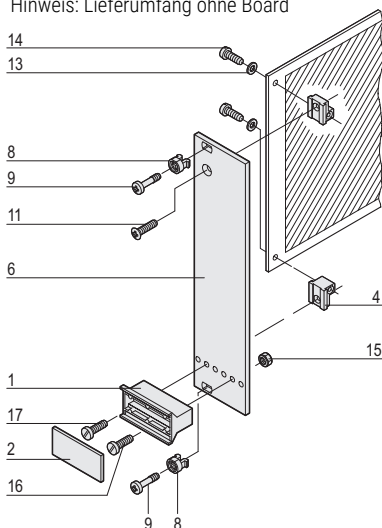
- Frontplatte ungeschirmt
- Griff ohne Aushebefunktion
- Kunststoff Material:
UL 94 V0, EN 45545-2, R22 - R24, HL3

LIEFERUMFANG

Pos.	Menge		Beschreibung
	3 HE	6 HE	
1	1	2	Kunststoffgriff, Trapezform, PC, grau (RAL 7035)
2	1	2	Beschriftungsplatte, Al, 1,5 mm, eloxiert, Schnittkanten blank
4	2	4	Leiterplattenhalter, Zn-Druckguss
6	1	1	Frontplatte für Griff in Trapezform, Frontseite eloxiert, Rückseite farbpassiviert
8	2	2	Nippel, PA, grau, bis 7 TE Frontplattenbreite
8	4	4	Nippel, PA, grau, ab 8 TE Frontplattenbreite
9	2	2	Halsschraube, Kreuzschlitz/Schlitz, St, vernickelt, M2,5 x 12,3mm, bis 7 TE Frontplattenbreite
9	4	4	Halsschraube, Kreuzschlitz/Schlitz, St, vernickelt, M2,5 x 12,3mm, ab 8 TE Frontplattenbreite
11	1	2	Linsensenkkopfschraube, St, vernickelt, M2,5 x 8
13	2	4	Unterlegscheibe, A2,7 DIN 125
14	2	4	Flachkopfschraube, Kreuzschlitz, St, vernickelt, M2,5 x 8
15	1	2	Sechskantmutter, St, vernickelt, M2,5
16	1	2	Flachkopfschraube, Kreuzschlitz, St, vernickelt, M2,5 x 12
17	1	2	Flachkopfschraube, Kreuzschlitz, St, vernickelt, M2,5 x 16

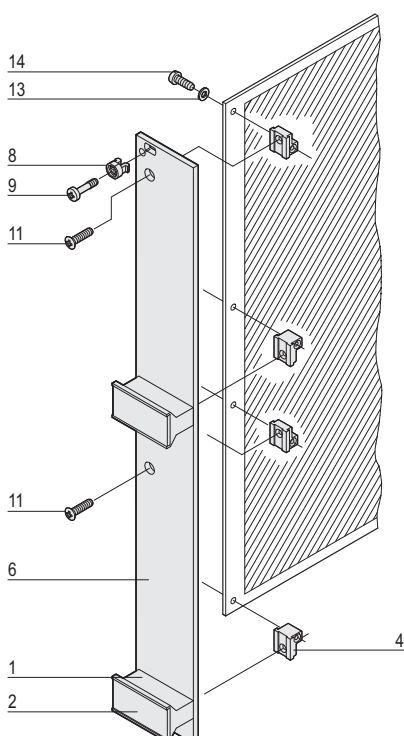
3 HE

Hinweis: Lieferumfang ohne Board



04602064

6 HE



04602065

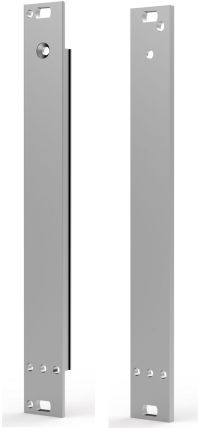
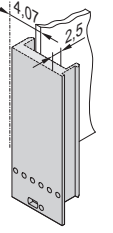
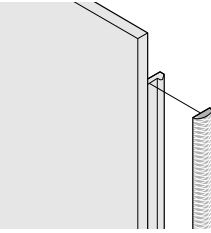
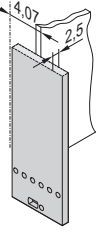
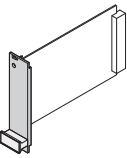
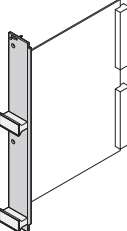
BESTELLINFORMATIONEN

Breite TE	3 HE	6 HE
	Bestell-Nr.	Bestell-Nr.
3	20818-017	-
4	20818-018	20818-025
5	20818-019	20818-026
6	20818-020	20818-027
7	20818-021	20818-162
8	20818-022	20818-028
10	20818-023	20818-029
12	20818-024	20818-120

Steckbaugruppen–für IEC 60297, Trapezform

EINZELTEILE FRONTPLATTEN FÜR STARREN GRIFFE IN TRAPEZFORM

BESTELLINFORMATIONEN

		Frontplatte, U-Profil, schirmbar		Frontplatte ungeschirmt		
		Frontplatte, U-Profil	EMV-Dichtung (Textil)			
 <p>U-Profil Frontplatte Flache Frontplatte</p>		 <p>04608130</p>	 <p>bga45760</p>	 <p>04608131</p>		
		Al-Profil, Frontseite eloxiert, Rückseite leitfähig, Zentrierpin eingepresst, St, rostfrei	wird seitlich auf die Frontplatte, jeweils in die Nut des Profils, geklebt Textildichtung, Kern: Schaumstoff, Hülle: Textilmantel mit CuNi-Beschichtung, UL 94 V-0, Temperaturbereich von -40 ... 70° C	Frontplatte, AL 2,5 mm; Frontseite eloxiert; Rückseite farbpasiviert		
		Breite TE	1 Stück (LLG 5) ¹⁾	VPE 10 Stück	VPE 100 Stück	1 Stück (LLG 5) ¹⁾
3 HE Höhe						
 <p>04608126</p>		3	30849-086	21101-853	21101-854	30847-602
		4	30849-087			30847-603
		5	30849-088			30847-604
		6	30849-089			30847-605
		7	30849-090			30847-606
		8	30849-091			30847-607
		10	30849-092			30847-608
12	30849-093	30847-609				
6 HE Höhe						
 <p>04608127</p>		3	30849-097	21101-855	21101-856	30847-625
		4	30849-098			30847-626
		5	30849-099			30847-627
		6	30849-100			30847-628
		7	30849-101			–
		8	30849-102			30847-630
		10	30849-103			30847-631
12	30849-104	–				
Maßbilder siehe Seite		7.62				7.62

1) LLG (Lieferlosgröße): Bestell-Nr. beinhaltet 1 Stück, die Lieferung erfolgt aber ausschließlich in Lieferlosgrößen (LLG); bestellen Sie bitte mindestens die Stückzahl der LLG oder ein Vielfaches davon
Bestell-Nr. beinhaltet eine Verpackungseinheit (VPE); Lieferung erfolgt ausschließlich in VPE

Steckbaugruppen-für IEC 60297, Trapezform

EINZELTEILE
STARRE GRIFFE IN TRAPEZFORM
BESTELLINFORMATIONEN

	Kunststoffgriff in Trapezform			Aluminium-Profilgriff			
	Griff in Trapezform schwarz (RAL 9005)	Griff in Trapezform grau (RAL 7035)	Fixierclip	Griff Alu Profil	Fixierstück für Aluminium-Profilgriff	4-Kantmutter	
	Pos. 20	Pos. 21	Pos. 22				
	04608132	04608133	04808064	04608134	04608135	06707050	
	Griff: PC, UL 94 V-0, EN 45545-2, R22 - R24, HL3; Beschriftungsplatte: Al, 1,5 mm, eloxiert, Schnittkanten blank; Fixierclip separat bestellen, 3, 4 TE haben jeweils 2 Zentrierpins, 5... 42 TE haben keine Zentrierpins; benötigte Menge: 1 Griff bei 3 HE, 2 Griffe bei 6 HE			Fixierclip, PPE, UL 94 V-0, schwarz	Al-Profil, eloxiert; Fixierstück, POM, schwarz; Vierkantmutter, St, vernickelt; bei Länge 1000 mm nur Al-Profil	Fixierstück, POM, schwarz	DIN 562, M2,5, St, vernickelt
Breite TE	1 Stück (LLG 5) ¹⁾	1 Stück (LLG 5) ¹⁾	VPE 100 Stück	1 Stück (LLG 10) ¹⁾	VPE 100 Stück	VPE 100 Stück	
	3 / 6 HE Höhe						
	3	20809-396	20809-294	-	20809-281		
	4	20809-397	20809-295	-	20809-282		
	5	20808-080	20808-003	21101-239	20809-283		
	6	20808-081	20808-060	21101-239	20809-284		
	7	20808-082	20808-061	21101-239	20809-285		
	8	20808-083	20808-062	21101-239	20809-286		
	9	20808-084	20808-063	21101-239	20809-287		
	10	20808-085	20808-004	21101-239	20809-288	-	
	12	20808-086	20808-064	21101-239	20809-289		
	14	20808-087	20808-065	21101-239	20809-290		
	21	20808-088	20808-066	21101-239	20809-291		
	28	20808-089	20808-067	21101-239	20809-292		
	40	20808-090	20808-009	21101-239	-		
	42	20808-091	20808-068	21101-239	20809-293		
	61	-	20808-012	-	-		
	1000 mm	-	-	-	30809-428	21100-476	21100-359
Befestigungsmaterial siehe Seite	7.59 Pos. 15, 16, 17						
Maßbilder siehe Seite	7.60	7.60		7.60	7.60	7.60	

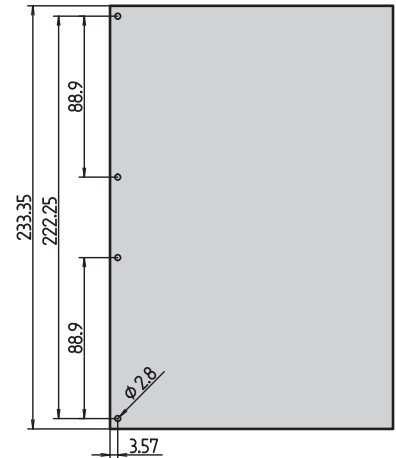
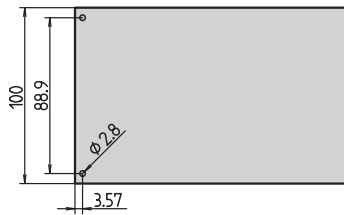
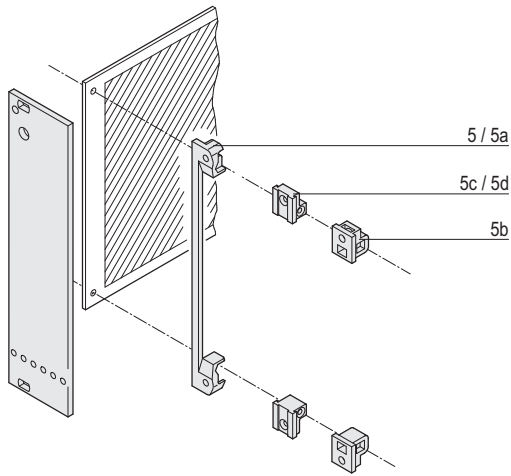
1) LLG (Lieferlosgröße): Bestell-Nr. beinhaltet 1 Stück, die Lieferung erfolgt aber ausschließlich in Lieferlosgrößen (LLG); bestellen Sie bitte mindestens die Stückzahl der LLG oder ein Vielfaches davon

Bestell-Nr. beinhaltet eine Verpackungseinheit (VPE); Lieferung erfolgt ausschließlich in VPE

Steckbaugruppen-für IEC 60297, Trapezform

EINZELTEILE
LEITERPLATTENHALTER FÜR STARREN GRIFF IN TRAPEZFORM

Bohrungsmaße auf der Leiterplatte

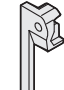
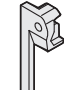

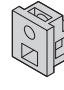
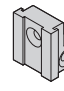
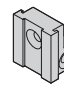


04609052

3 HE

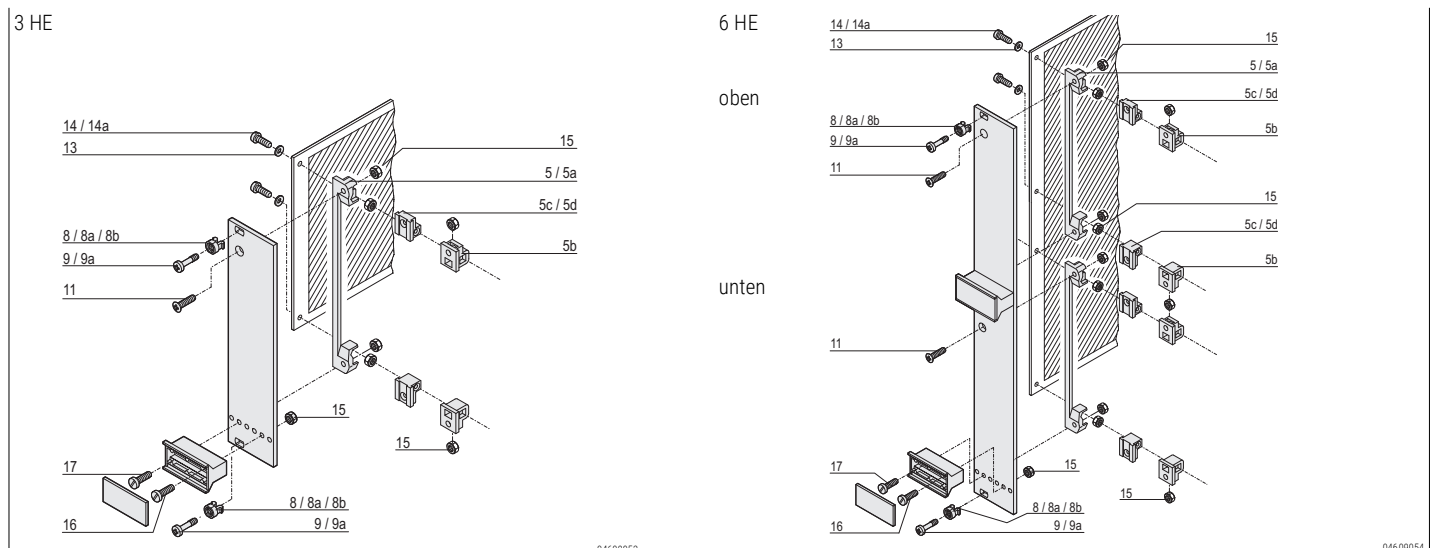
6 HE

bga43076 bga43077

	Pos.		Benötigte Menge		Menge/VPE	Bestell-Nr.
			3 HE	6 HE		
Leiterplattenhalter 4 Durchgangslöcher zur Frontplatten-/Leiterplattenbefestigung, 4 Taschen für Sechskantmuttern; PBT, UL 94 V-0, rot	5		1	2	1 Stück (LLG 10) ¹⁾	60807-011
Leiterplattenhalter 4 Gewinde M2,5 zur Frontplatten-/Leiterplattenbefestigung, PBT, UL 94 V-0, grau, 1 Stück	5a	 <small>aza45177</small>	1	2	1 Stück (LLG 10) ¹⁾	60807-211
Leiterplattenhalter Durchgangsloch zur Frontplattenbefestigung, mit Tasche für Sechskantmutter, Bohrung für gewindeformende Schraube zur Leiterplattenbefestigung, PBT, UL 94 V-0, grau, 1 Stück	5b	 <small>aza45177</small>	2	4	1 Stück (LLG 10) ¹⁾	60807-183
Leiterplattenhalter 2 Gewinde M2,5 zur Frontplatten-/Leiterplattenbefestigung, Zn-Druckguss, 1 Stück	5c	 <small>06707050</small>	2	4	1 Stück (LLG 10) ¹⁾	60807-181
Leiterplattenhalter Gewinde M2,5 zur Frontplattenbefestigung, Durchgangsloch für Leiterplattenbefestigung, Zn-Druckguss, 1 Stück	5d	 <small>06707050</small>	2	4	1 Stück (LLG 10) ¹⁾	60807-203

1) LLG (Lieferlosgröße): Bestell-Nr. beinhaltet 1 Stück, die Lieferung erfolgt aber ausschließlich in Lieferlosgrößen (LLG); bestellen Sie bitte mindestens die Stückzahl der LLG oder ein Vielfaches davon

Steckbaugruppen-für IEC 60297, Trapezform

EINZELTEILE
BEFESTIGUNGSMATERIAL FÜR STARREN GRIFF IN TRAPEZFORM


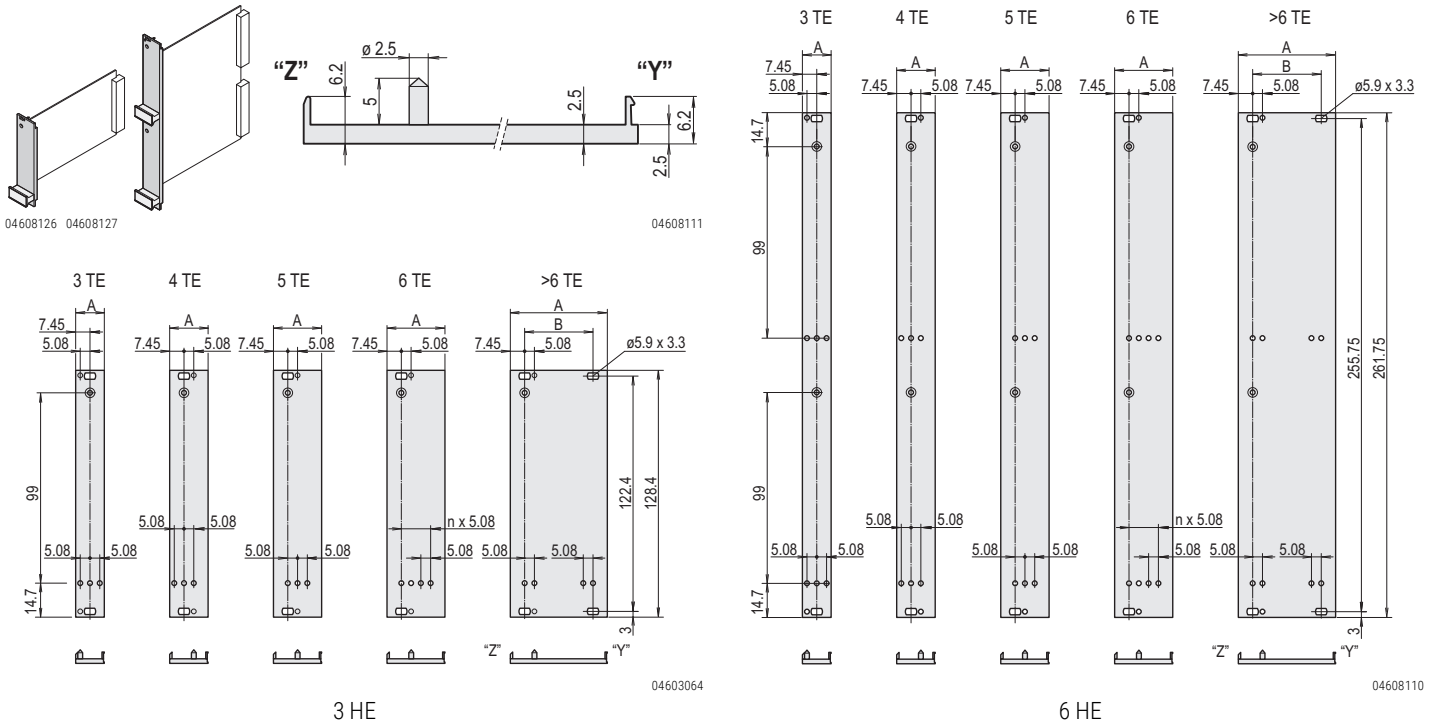
04609053

04609054

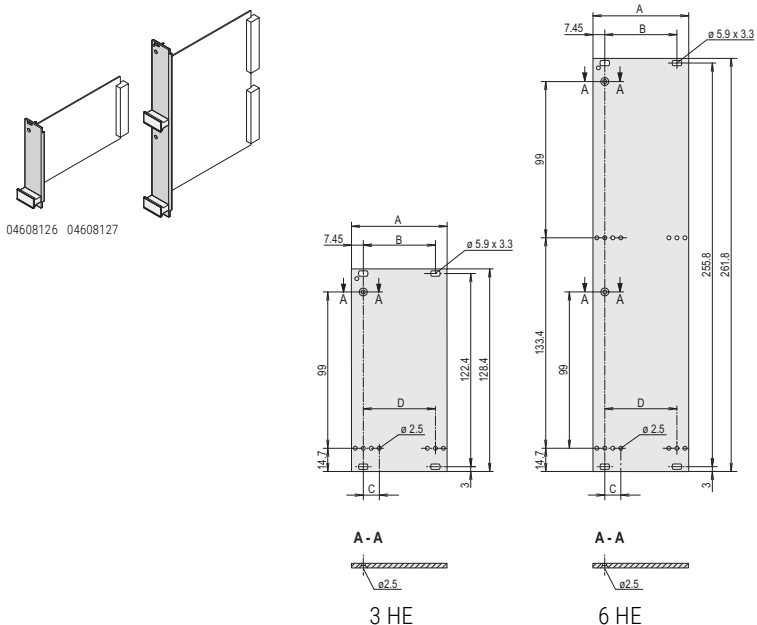
	Pos.		Benötigte Menge				Menge/VPE	Bestell-Nr.
			3 HE		6 HE			
			< 8 TE	≥ 8 TE	< 8 TE	≥ 8 TE		
Kunststoff-Nippel, für Formloch 5,9 x 3,3, PA, UL 90 V-2, grau	8		2	4	2	4	100	21100-464
Metall-Nippel, für Formloch 5,9 x 3,3, zum Einpressen St, rostfrei	8		2	4	2	4	100	21100-662
Metall-Nippel, für Formloch 5,9 x 3,3, zum Einpressen Messing, vernickelt	8a		2	4	2	4	100	21100-660
Halsschrauben mit Kreuzschlitz/Schlitz (Philips) M2,5 x 12,3, St, vernickelt	9		2	4	2	4	100	21102-026
Halsschraube mit Kreuzschlitz/Schlitz M2,5 x 12,3, St, vernickelt	9a		2	4	2	4	100	21101-101
Linsenkopfschraube mit Kreuzschlitz M2,5 x 8, St, vernickelt	11		1	1	2	2	100	21100-429
Unterlegscheibe 2,7 DIN 125, St, vernickelt, 100 Stück	13		2	2	4	4	100	21100-721
Linsenkopfschraube mit Kreuzschlitz M2,5 x 8, St, vernickelt bei Verwendung von Pos. 13	14		2	2	4	4	100	21101-069
Linsenkopfschraube, gewindeformend 2,5 x 8, St, verzinkt bei Verwendung von Pos.5 und 5b	14a		1	1	-	-	100	21100-710
Sechskantmutter M2,5, St, vernickelt bei Verwendung von Pos.5 und 5b	5 15 5b		4 2	4 2	8 4	8 4	100	21100-144
Linsenkopfschraube mit Kreuzschlitz M2,5 x 12, St, vernickelt	16		1	1	2	2	100	21101-221
Linsenkopfschraube mit Kreuzschlitz M2,5 x 16, St, vernickelt	17		1	1	2	2	100	21101-222

1) LLG (Lieferlosgröße): Bestell-Nr. beinhaltet 1 Stück, die Lieferung erfolgt aber ausschließlich in Lieferlosgrößen (LLG); bestellen Sie bitte mindestens die Stückzahl der LLG oder ein Vielfaches davon

Steckbaugruppen-für IEC 60297, Trapezform

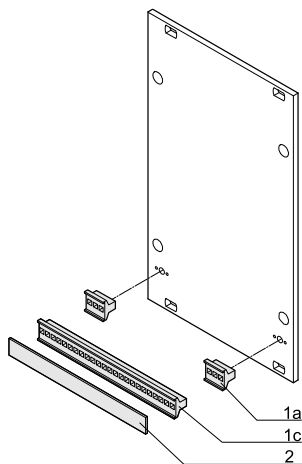
MAßBILDER
FRONTPLATTEN, U-PROFILE SCHIRMBAR FÜR STARRE GRIFF IN TRAPEZFORM

Maßtabelle

Breite TE	A mm	B mm
3	14,90	-
4	19,98	-
5	25,06	-
6	30,14	-
7	35,22	-
8	40,30	25,40
10	50,46	35,56
12	60,62	45,72

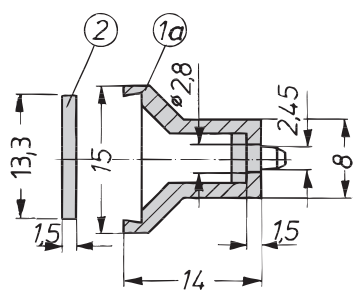
MAßBILDER
FRONTPLATTEN FÜR STARREN GRIFF IN TRAPEZFORM

Maßtabelle

Breite TE	A mm	B mm	C mm	D mm
3	14,90	-	-	-
4	19,98	-	-	-
5	25,06	-	10,16	-
6	30,14	-	-	15,24
7	35,22	-	-	20,32
8	40,30	25,40	-	25,40
10	50,46	35,56	-	35,56
12	60,62	45,72	-	45,72

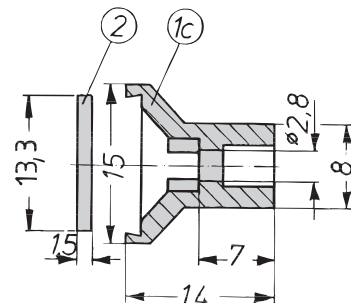
Steckbaugruppen-für IEC 60297, Trapezform

MAßBILDER
STARRE KUNSTSTOFF-GRIFFE IN TRAPEZFORM


bga46447



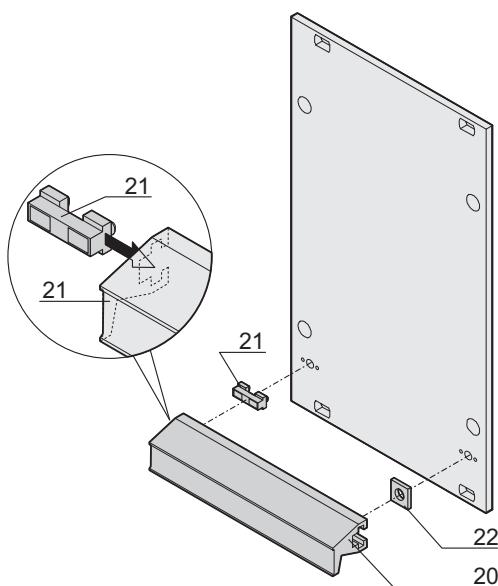
a4-328a



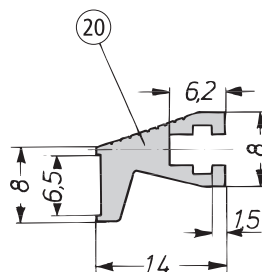
a4-328c

Maßtabelle

Pos.	Breite TE	Breite mm
1a	3	13,8
1a	4	18,9
1c	5	24,0
1c	6	29,0
1c	7	34,1
1c	8	39,2
1c	9	44,3
1c	10	49,4
1c	12	59,6
1c	14	69,7
1c	21	105,2
1c	28	140,8
1c	40	201,8
1c	42	212,0
1c	61	308,5

MAßBILDER
ALUMINIUM-PROFILGRIFFE


04602069



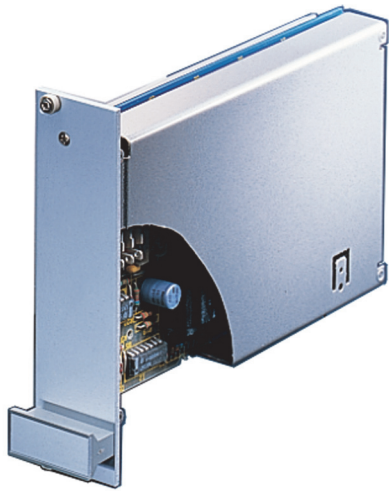
a4-328d

Maßtabelle

Pos.	Breite TE	Breite mm
20	3	13,8
20	4	18,9
20	5	24,0
20	6	29,0
20	7	34,1
20	8	39,2
20	9	44,3
20	10	49,4
20	12	59,6
20	14	69,7
20	21	105,2
20	28	140,8
20	40	201,8
20	42	212,0
20	-	1000

Steckbaugruppen – mit mechanischer Schirmung

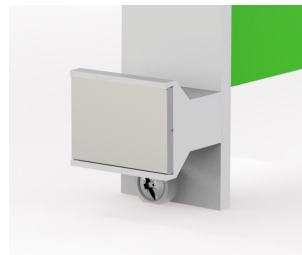
STECKBAUGRUPPE MIT MECHANISCHER SCHIRMUNG – BAUSÄTZE 3 HE



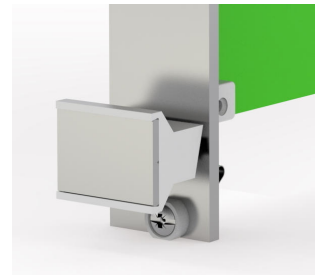
04694001

- Mechanischer Schutz der Baugruppe
- Erdung der Schirmbleche über Flachstecker 6,3 x 0,6 mm möglich
- Für Europakarten 100 x 160 mm

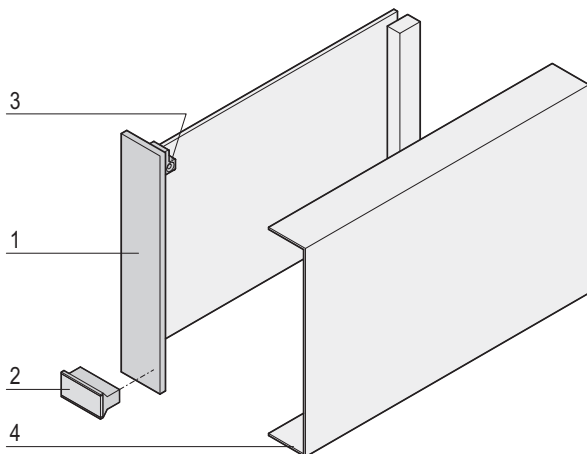
Griffe
ohne Aushebefunktion



Griffe
mit Aushebefunktion



3 HE-BAUSATZ, SCHIRMUNG BAUELEMENTESEITE



04602077

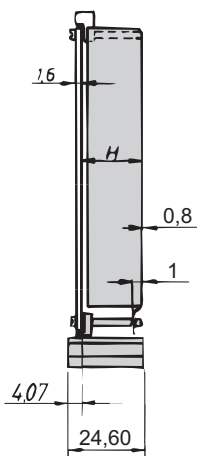
- Einsetzbare Steckverbinder nach EN 60603 (DIN 41612): Bauform B, C, D, F, H, R

LIEFERUMFANG (Bausatz)

Pos.	Menge	Beschreibung
4	1	Schirmblech Bauelementeseite für 6 TE Frontplattenbreite, St, rostfrei, 0,8 mm

BESTELLINFORMATIONEN

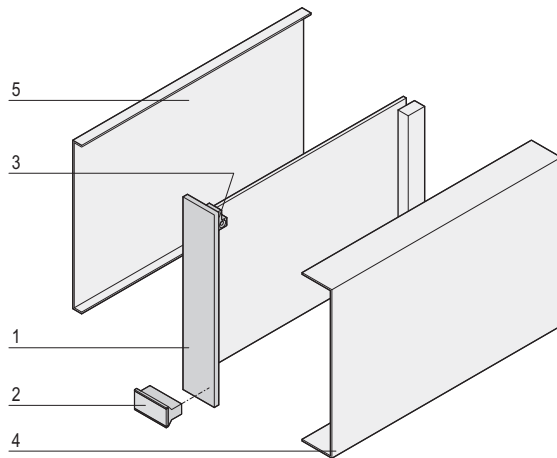
Beschreibung	Bestell-Nr.
Schirmblech für 6 TE Frontplattenbreite, St, rostfrei, Bauelementeseite 0,8 mm	20809-371



a4-237

Steckbaugruppen-mit mechanischer Schirmung

3 HE-BAUSATZ, SCHIRMUNG BEIDSEITIG (LÖTSEITE/BAUELEMENTESEITE)



04602078

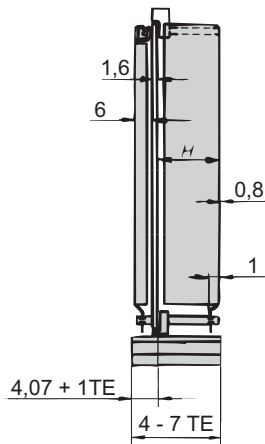
- Einsetzbare Steckverbinder nach EN 60603 (DIN 41612): Bauform B, C, D, F, H, R;

LIEFERUMFANG

Pos.	Menge	Beschreibung
5	1	Schirmblech Lötseite St, rostfrei, 0,8 mm

BESTELLINFORMATIONEN

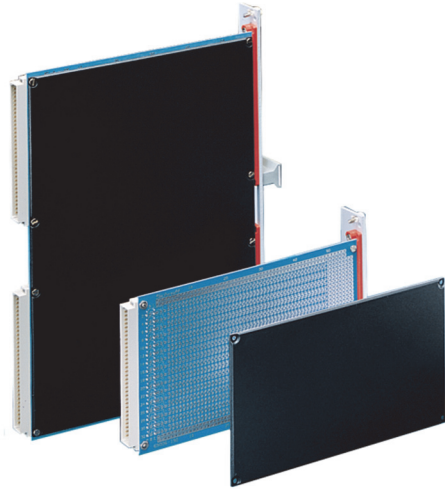
Beschreibung	Bestell-Nr.
Schirmblech Lötseite St, rostfrei, 0,8 mm	30809-571



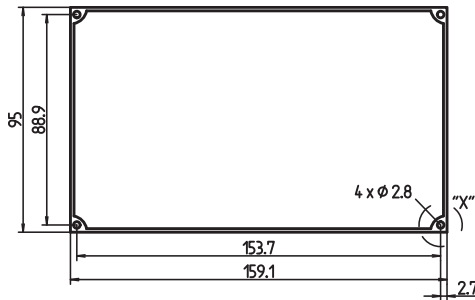
a4-236a

Steckbaugruppen-mit mechanischer Schirmung

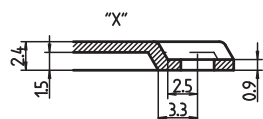
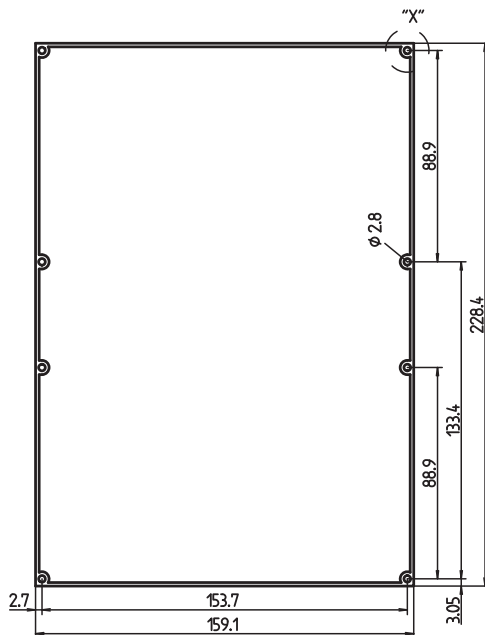
LEITERPLATTENABDECKUNG FÜR EUROPAKARTEN



Für Leiterplatte 100 x 160 mm



für Leiterplatten 233,35 x 160 mm



- Mechanischer Schutz der Lötseite
- Passend für Europakarte 100 x 160 mm und 233,35 x 160 mm

BESTELLINFORMATIONEN

Beschreibung	Menge	Bestell-Nr.
Leiterplattenabdeckung (Stärke 0,9 mm) für Europakarten (100 x 160 mm), PBT, schwarz, max. Betriebstemperatur ohne bleibende Verformung 55 °C	1 Stück (LLG 10)	61000-007
Leiterplattenabdeckung (Stärke 0,9 mm) mit ähnlichem Temperaturexpansionskoeffizienten wie FR4 Leiterplatte; für Europakarten (100 x 160 mm), LCP, UL 94 V-0, weiß, max. Betriebstemperatur ohne bleibende Verformung 85 °C	1 Stück (LLG 10)	61000-177
Leiterplattenabdeckung für Doppelpackkarten (233,35 x 160 mm), PP, schwarz	1 Stück (LLG 10)	61000-012
Flachkopfschraube mit Schlitz M2,5 x 6, Kopfhöhe 1,2 mm, VPE 100 Stück		21102-007
Flachkopfschraube mit Schlitz M2,5 x 12, Kopfhöhe 1,2 mm, VPE 100 Stück		21102-008

LLG (Lieferlosgröße): Bestell-Nr. beinhaltet 1 Stück, die Lieferung erfolgt aber ausschließlich in Lieferlosgrößen:

Bestellen Sie deshalb bitte mindestens 10 Stück Leiterplattenabdeckungen oder ein Vielfaches davon

HINWEIS

- Die Materialien der Leiterplattenabdeckungen sind UL-gelistet. Die Tests wurden allerdings mit der Materialstärke 1,5 mm gemacht

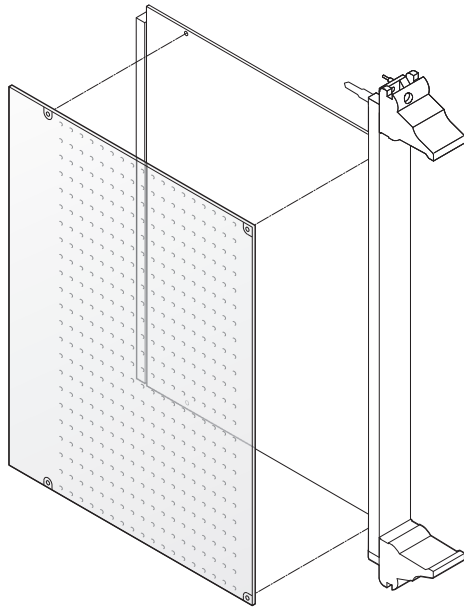
11092008

Ika40520

Ika30451

Steckbaugruppen-mit mechanischer Schirmung

LEITERPLATTENABDECKUNG FÜR COMPACTPCI



- Mechanischen Schutz der Lötseite
- Abdeckung perforiert, zur besseren Kühlung der Bauteile

LIEFERUMFANG

Pos.	Menge	Beschreibung
1	1	Abdeckung, Kunststoff, 0,5 mm, antistatisch, perforiert, UL 94 V-0; max. Betriebstemperatur 65 °C, max. Dauerbetriebstemperatur 55 °C

BESTELLINFORMATIONEN

Höhe HE	Tiefe mm	Bestell-Nr.
6	80	24579-039
3	160	24579-037
6	160	24579-038
Befestigungsclips VPE 100 Stück		21101-914

HINWEIS

- Für die Montage der perforierten Abdeckungen werden Befestigungsclips benötigt, bitte separat bestellen

12303051

North America

Warwick, RI, USA

Tel +1.401.738.1722

San Diego, CA, USA

Tel +1.858.740.2400

Europe, Middle East & India

Straubenhardt, Germany

Tel +49 7082 794 0

Betschdorf, France

Tel +33 3 88 90 64 90

Warsaw, Poland

Tel +48 22 209 98 35

Hemel Hempstead,

Great Britain

Tel +44 1442 24 04 71

Lainate, Italy

Tel +39 02 932 714 1

Dubai, United Arab Emirates

Tel +971 4 82 38 666

Bangalore, India

Tel +91 80 6715 8900

Istanbul, Turkey

Tel +90 541 368 0941

Asia Pacific

Shanghai, China

Tel +86 21 2412 6943

Singapore

Tel +65 6768 5800

Shin-Yokohama, Japan

Tel +81 45 476 0271

Our powerful portfolio of brands:

CADDY ERICO HOFFMAN RAYCHEM SCHROFF TRACER



[nVent.com/SCHROFF](https://www.nVent.com/SCHROFF)