

**CONNECT AND PROTECT**

# Cassettes

04/2024

# Cassettes – kits

**APERÇU**
**HABILLAGE  
PRODUIT**

Baies . . . . . 1

Coffrets muraux . 2

 Accessoires pour  
baies, coffrets  
muraux . . . . . 3

 Gestion  
thermique . . . . . 4

 Coffrets  
électroniques. . . . 5

 Bacs à cartes /  
Tiroirs 19" . . . . . 6

 Faces avant,  
modules  
enfichables,  
cassettes . . . . . 7

Systèmes . . . . . 8

 Alimentations  
électriques . . . . . 9

Cartes-mères . . 10

 Connecteurs,  
composants de  
faces avant . . . . 11

Appendice . . . . 12



Les cassettes 19" sont des éléments mécaniques destinés à recevoir une ou plusieurs cartes électroniques, constituant ainsi des modules fonctionnels normalisés. Les dimensions mécaniques sont conformes aux normes CEI 60297-3-101 et IEEE 1101.1/11 qui définissent le standard 19". Ces modules fonctionnels sont intégrés dans des bacs à cartes ou coffrets dont les dimensions sont également conformes aux normes CEI 60297-3-101 / IEEE 1101.1/11.

Les contraintes de dimensions imposées par la norme laissent peu de flexibilité aux fournisseurs de cassettes pour des designs personnalisés. L'objectif est donc d'utiliser au mieux l'espace prévu par la norme, par exemple :

- optimiser l'espace intérieur d'une cassette permettant d'avoir un maximum de place pour les composants électroniques, ou
- assurer un blindage CEM optimal avec des éléments de blindage n'empiétant pas l'espace d'intégration

**NORMES**

- CEI 60297-3-101 / IEEE 1101.1/11

Sélection des kits																				
Largeur	5 F		6 F		7 F		8 F		10 F		12 F		14 F		21 F		28 F		42 F	
Hauteur en U	3	6	3	6	3	6	3	6	3	6	3	6	3	6	3	6	3	6	3	6
Cassettes PRO	-	-	-	-	-	-	x	x	x	x	x	x	x	x	x	x	x	x	x	x
Cassettes PRO avec ailettes de refroidissement	-	-	-	-	-	-	-	-	-	-	x	x	x	x	x	x	-	-	-	-
Cassettes PRO avec capot	x	x	x	x	x	x	-	-	x	x	x	x	x	x	-	-	-	-	-	-
Cassettes HF	-	-	-	-	x	-	-	-	x	-	x	-	x	-	x	-	x	-	-	-

# Cassettes – kits

## APERÇU

### CASSETTES POUR RÉCEPTION DE CARTES

- Pour cartes au format Europe
- Kits ou configuration à partir de pièces détachées
- Faces avant : non blindées ou blindées CEM



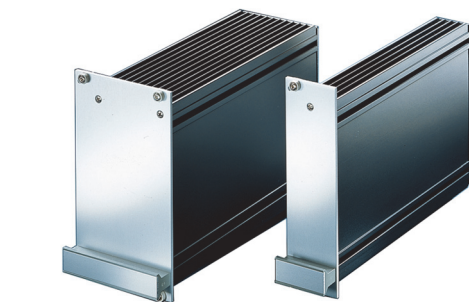
#### CASSETTES PRO

- En kit ou à configurer à partir des pièces détachées en version 3 U et 6 U, 8 ... 42 F
- Version blindée et non blindée
- Tôles de couverture à visser (page 7.70) **NOUVEAU**
- Pour une ou plusieurs cartes, un ou plusieurs connecteurs
- Nombreuses configurations possibles



#### CASSETTES PRO AVEC CAPOT

- Kit 3 U et 6 U, 5 ... 14 F
- Version blindée et non blindée
- Pour une carte équipée d'un connecteur



#### CASSETTES HF

- En kit ou à configurer à partir des pièces détachées en version 3 U, 7 ... 28 F
- Blindage contre les rayonnements HF
- Boîtier avec ailettes de refroidissement, en profilé aluminium
- Pour une ou plusieurs cartes, un ou plusieurs connecteurs

04892.005

#### SERVICEPLUS

**Configurations personnalisées et montage  
Modifications (teintes)  
Solutions sur mesure avec usinage des cassettes (dimensions spéciales)**

Aperçu ..... 7.64

Introduction ... 7.66

#### Cassette PRO

Cassette PRO, blindée / non blindée ..... 7.68

Cassette PRO, blindée / non blindée, tôles de couverture à visser ..... 7.70

ServicePLUS configuration .... 7.72

Cassette PRO avec capot, non blindée . 7.84

ServicePLUS configuration .... 7.86

**NOUVEAU**

#### Cassettes HF

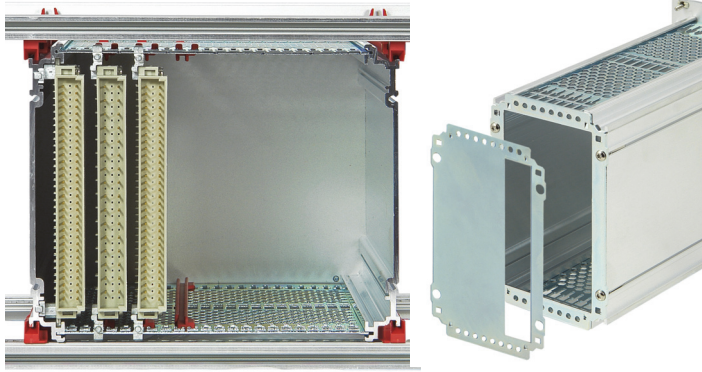
Kit 3 U ..... 7.92

ServicePLUS configuration .... 7.93

Modules enfichables avec protection mécanique voir page ..... 7.58

# Cassettes – Cassettes PRO – Introduction

## LA NOUVELLE GÉNÉRATION



Vue arrière : cassette intégrée dans un bac à cartes

04808013 04808014

Les nouvelles cassettes sont destinées à recevoir des cartes normalisées et des composants encombrants. Elles sont conformes à la norme CEI 60297-3-101. De part leurs dimensions normalisées, elles peuvent être intégrées dans un bac à cartes (via des guide-cartes). Elles peuvent également être utilisées en combinaison avec d'autres types de modules enfichables. La structure robuste en profilé aluminium est particulièrement adaptée aux composants lourds et pour la mise en oeuvre en tant que "Field Replaceable Unit".

### Détails

Amélioration des caractéristiques CEM de la face avant pour les fréquences supérieures à 1 GHz grâce à l'utilisation d'un joint CEM textile et d'une face avant en U robuste

Tôle de protection à insérer pour un montage rapide

Poignée à visser par l'avant, montage simple

Passage d'air optimisé grâce aux flancs plus minces et à une tôle de protection avec un surface perforée plus importante, taux de perforation possible jusqu'à 65 %

Tôle de protection déclinée en 3 versions (pleine (1), perforée (2), perforée pour le montage de guide-cartes(3)). Version 1 + 3 vissable sur demande.

Cassettes à partir de 8 F de large

Guide-cartes avec une géométrie optimisée pour une meilleure circulation de l'air

Insertion des guide-cartes au pas de 1 F à partir du slot 2

Montage et fixation simplifiés des cartes dans la cassette; fixation des cartes avec 2 x 1 vis par carte

Face arrière déclinée en 3 versions (pleine, pour un connecteur DIN, pour plusieurs connecteurs DIN)

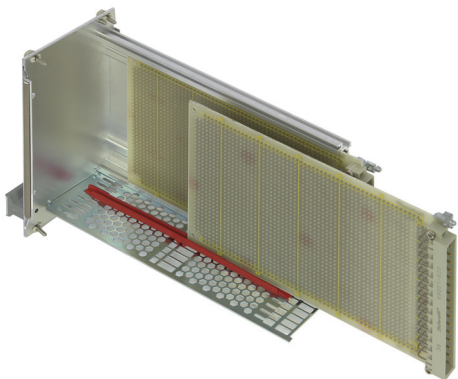
Face arrière plane facilitant l'usage; la face arrière est amovible sans extraire les cartes

Support de face arrière en option pour un meilleur contact CEM entre la face arrière et la tôle de protection et une plus haute stabilité des cassettes larges

Vis Torx pour un montage sûr et mécanisé

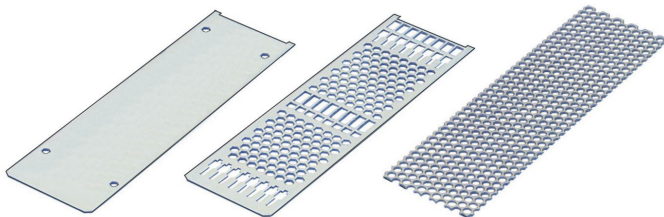
### Remarque :

les cassettes ne sont pas compatibles avec les guide-cartes pour applications CompactPCI, VME64x (largeur 4 F)



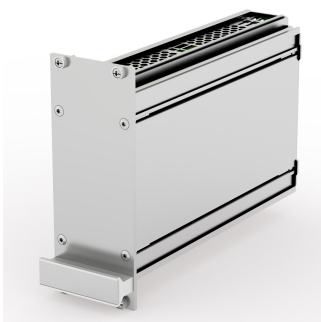
La première carte est fixée sur le flanc; les cartes suivantes nécessitent des guide-cartes

04808012



Capot à insérer

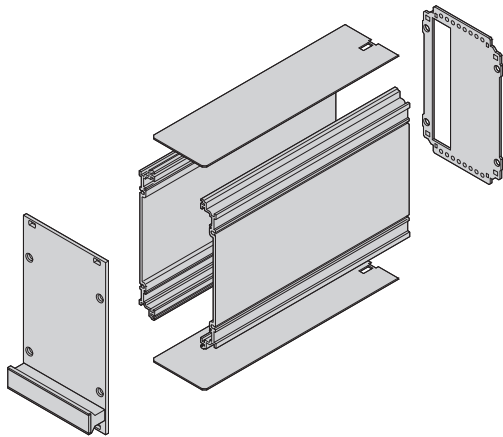
04808011 04808016



# Cassettes – Cassettes PRO – Introduction

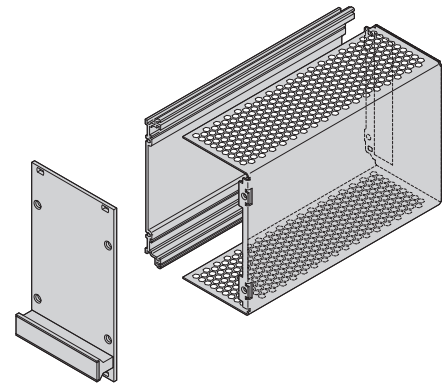
## COMPARATIF : CASSETTES PRO/CASSETTES PRO AVEC CAPOT

### Cassettes PRO



04808125

### Cassettes PRO avec capot



04808115

Peut recevoir une ou plusieurs cartes

Peut uniquement recevoir une seule carte

Modulaire, composée au minimum de 6 éléments (face avant, 2 flancs, 2 tôles de protection, face arrière)

Composée uniquement de 3 éléments (face avant, flanc gauche, capot avec face arrière intégrée)

Face avant et poignée identiques

Face avant et poignée identiques

Flanc gauche identique (profilé alu)

Flanc gauche identique (profilé alu)

Flanc droit (profilé alu)

Capot intégrant le flanc droit (tôle alu)

Face arrière indépendante

Capot avec face arrière intégrée

Largeur 8 F à 42 F

Largeur 5 F à 14 F

Insertion dans un bac à cartes/coffret avec 4 guide-cartes; flanc gauche et flanc droit

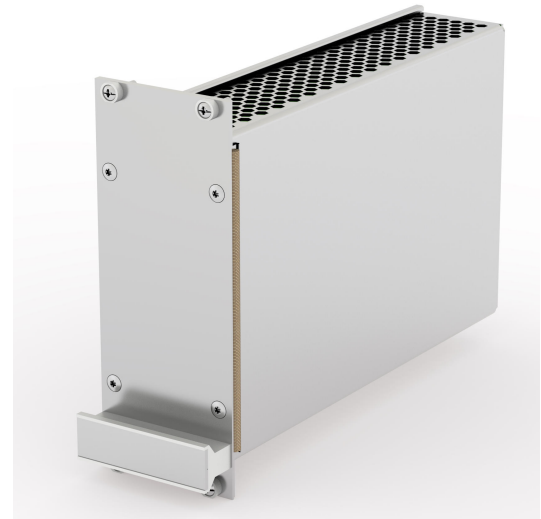
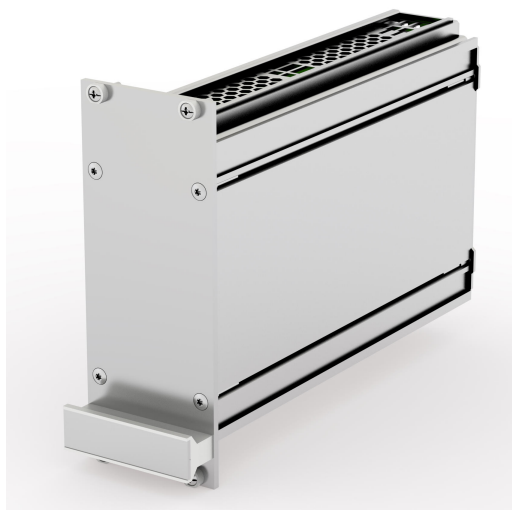
Insertion dans un bac à cartes/coffret avec 2 guide-cartes; flanc gauche

Face arrière déclinée en 3 versions (pour un connecteur DIN, pour plusieurs connecteurs DIN, face arrière pleine)

Une version de face arrière (pour un connecteur DIN)

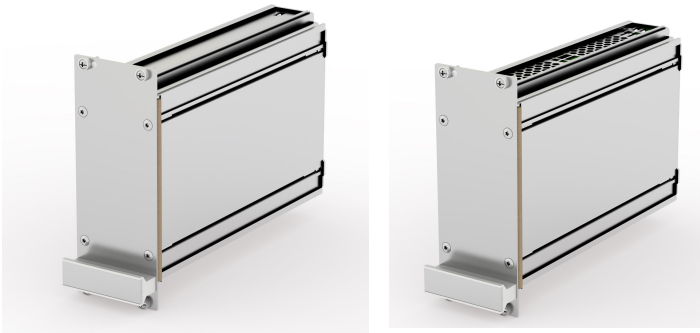
3 variantes de tôle de couverture (fermée (1), perforée, perforée pour montage sur rail de guidage(3)). Les versions 1 et 3 peuvent également être fixées sur la paroi latérale vissable.

2 variantes de tôles de couverture (fermées, perforées). voir Service Plus (à partir de la p. 7.86)



# Cassettes – Cassettes PRO

## CASSETTE PRO 3 U EN KIT, FACE AVANT BLINDÉE (JOINT TEXTILE)

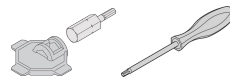


Cassettes de largeur 10 F, profondeur du flanc 167 mm

- Le flanc droit dispose d'ailettes de refroidissement afin d'améliorer la dissipation de la chaleur; le flanc gauche dispose d'une rainure pour intégrer une carte (position normalisée de la carte uniquement dans le flanc gauche)
- 2 profondeurs de cartes : 160 mm et 220 mm
- 2 versions de tôles de protection :
  - perforées, pour guide-cartes (5a, env. 60 % de la surface est perforée), guide-cartes à commander séparément
  - non perforées (5b)
- 2 versions de faces arrière :
  - avec découpe pour un connecteur (3a; selon EN 60603-2, DIN 41612)
  - avec découpe pour plusieurs connecteurs (3b; selon EN 60603-2, DIN 41612)

### COMPOSITION (kit)

Rep.	Qté	Description
1	1	Face avant en U, face vue anodisée, face d'appui conductrice, pion de centrage serti
2	1	Poignée, gris, (RAL 7035), PC, UL 94 V0, EN 45545-2, R22-R24, HL3
3a	1	Face arrière, acier zingué 1,5 mm, avec découpe prévue pour un connecteur, avec fixation des cartes (slot 1)
3b	1	Face arrière, acier zingué 1,5 mm, avec découpe pour plusieurs connecteurs, fixation de cartes incluses (slot 1 et slot 2), 2 guide-cartes inclus
3c	2	Support pour face arrière
4	2	Flanc, profilé alu, passivé incolore, avec rainure pour une carte
5a	2	Tôle de protection, acier zingué 1,0 mm, perforée
5b	2	Tôle de protection, acier zingué 1,0 mm, non perforée
6	1	Joint CEM (textile)
7	1	Lot visserie de fixation (*)



Tournevis Torx 8, **64560-026**  
Outil de montage de cassettes Torx 8 **24812-650**

### TABEAU DES RÉFÉRENCES

	Face arrière	Haut.	Larg.	Tôle de protection non perforée		Tôle de protection perforée pour guide-cartes		
				profondeur 167 mm	profondeur 227 mm	profondeur 167 mm	profondeur 227 mm	
		U	F	Référence	Référence	Référence	Référence	
		3	8	<b>24813-408</b>	<b>24813-458</b>	<b>24813-208</b>	<b>24813-258</b>	
		3	10	<b>24813-410</b>	<b>24813-460</b>	<b>24813-210</b>	<b>24813-260</b>	
		3	12	<b>24813-412</b>	<b>24813-462</b>	<b>24813-212</b>	<b>24813-262</b>	
		3	14	<b>24813-414</b>	<b>24813-464</b>	<b>24813-214</b>	<b>24813-264</b>	
		3	21	<b>24813-421</b>	<b>24813-471</b>	<b>24813-221</b>	<b>24813-271</b>	
		3	28	<b>24813-428</b>	<b>24813-478</b>	<b>24813-228</b>	<b>24813-278</b>	
		3	42	<b>24813-442</b>	<b>24813-492</b>	<b>24813-242</b>	<b>24813-292</b>	
			3	8	-	-	<b>24813-308</b>	<b>24813-358</b>
			3	10	-	-	<b>24813-310</b>	<b>24813-360</b>
			3	12	-	-	<b>24813-312</b>	<b>24813-362</b>
3	14		-	-	<b>24813-314</b>	<b>24813-364</b>		
3	21		-	-	<b>24813-321</b>	<b>24813-371</b>		
3	28		-	-	<b>24813-328</b>	<b>24813-378</b>		
	3	42	-	-	<b>24813-342</b>	<b>24813-392</b>		

Joint CEM en acier inoxydable, pour les faces avant en forme de U

1 Kit, 3U, 10pcs **21102-105**

- Pièces détachées, guide-cartes, schémas cotés, autres combinaisons tôle de protection/face arrière etc. voir page 7.72

# Cassettes – Cassettes PRO

## CASSETTES PRO 6 U EN KIT, FACE AVANT BLINDÉE (JOINT TEXTILE)



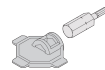
Cassettes de largeur 10 F, profondeur du flanc 167 mm

- Le flanc droit dispose d'ailettes de refroidissement afin d'améliorer la dissipation de la chaleur; le flanc gauche dispose d'une rainure pour intégrer une carte (position normalisée de la carte uniquement dans le flanc gauche)
- 2 profondeurs de cartes : 160 mm et 220 mm
- 2 versions de tôles de protection :
  - perforées, pour guide-cartes (5a, env. 60 % de la surface est perforée), guide-cartes à commanderséparément
  - non perforées (5b)
- 2 versions de faces arrière :
  - avec découpe pour un connecteur (3a; selon EN 60603-2, DIN 41612)
  - avec découpe pour plusieurs connecteurs (3b; selon EN 60603-2, DIN 41612)
  - la version 6 U possède une découpe inférieure et supérieure pour les connecteurs

### COMPOSITION (kit)

Rep.	Qté	Description
1	1	Face avant en U, face vue anodisée, face d'appui conductrice, pion de centrage serti
2	1	Poignée, gris, (RAL 7035), PC, UL 94 V0, EN 45545-2, R22-R24, HL3
3a	1	Face arrière, acier zingué 1,5 mm, avec découpe prévue pour un connecteur, avec fixation des cartes (slot 1)
3b	1	Face arrière, acier zingué 1,5 mm, avec découpe pour plusieurs connecteurs, fixation de cartes incluses (slot 1 et slot 2), 2 guide-cartes inclus
3c	2	Support pour face arrière
4	2	Flanc, profilé alu, passivé incolore, avec rainure pour une carte
5a	2	Tôle de protection, acier zingué 1,0 mm, perforée
5b	2	Tôle de protection, acier zingué 1,0 mm, non perforée
6	1	Joint CEM (textile)
7	1	Lot visserie de fixation (*)

### TABLEAU DES RÉFÉRENCES



Tournevis Torx 8, **64560-026**  
Outil de montage de cassettes Torx 8 **24812-650**

	Face arrière	Haut.	Larg.	Tôle de protection non perforée		Tôle de protection perforée pour guide-cartes	
				profondeur 167 mm	profondeur 227 mm	profondeur 167 mm	profondeur 227 mm
		U	F	Référence	Référence	Référence	Référence
		6	8	<b>24813-908</b>	<b>24813-958</b>	<b>24813-708</b>	<b>24813-758</b>
		6	10	<b>24813-910</b>	<b>24813-960</b>	<b>24813-710</b>	<b>24813-760</b>
		6	12	<b>24813-912</b>	<b>24813-962</b>	<b>24813-712</b>	<b>24813-762</b>
		6	14	<b>24813-914</b>	<b>24813-964</b>	<b>24813-714</b>	<b>24813-764</b>
		6	21	<b>24813-921</b>	<b>24813-971</b>	<b>24813-721</b>	<b>24813-771</b>
		6	28	<b>24813-928</b>	<b>24813-978</b>	<b>24813-728</b>	<b>24813-778</b>
		6	42	<b>24813-942</b>	<b>24813-992</b>	<b>24813-742</b>	<b>24813-792</b>
		6	8	–	–	<b>24813-808</b>	<b>24813-858</b>
		6	10	–	–	<b>24813-810</b>	<b>24813-860</b>
		6	12	–	–	<b>24813-812</b>	<b>24813-862</b>
		6	14	–	–	<b>24813-814</b>	<b>24813-864</b>
		6	21	–	–	<b>24813-821</b>	<b>24813-871</b>
	6	28	–	–	<b>24813-828</b>	<b>24813-878</b>	
	6	42	–	–	<b>24813-842</b>	<b>24813-892</b>	

Joint CEM en acier inoxydable, pour les faces avant  
1 Kit, 6U, 10pcs **21102-107**

- Pièces détachées, guide-cartes, schémas cotés, autres combinaisons tôle de protection/face arrière etc. voir page 7.72

# Cassettes – Cassettes PRO

## CASSETTE PRO 3 U EN KIT, FACE AVANT BLINDÉE / NON BLINDÉE, TÔLES DE COUVERTURE À VISSER



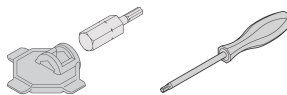
135205278

Cassettes de largeur 12 F, blindée version, profondeur du flanc 167 mm

- Face avant blindée / non blindée (1a)
- Profils latéraux droit et gauche avec rainure, pour l'insertion d'un circuit imprimé (position conforme aux normes du circuit imprimé uniquement dans le profilé latéral gauche)
- Les tôles de couverture peuvent être vissées sur le profilé de la paroi latérale
- 2 profondeurs de cartes : 160 mm et 220 mm
- Version de la tôle de couverture:
  - Avec perforation, pour coulisses (5, débit d'air env. 60%), veuillez commander les coulisses séparément
- Face arrière:
  - Découpe pour un connecteur(3) ; selon EN 60603-2, DIN 41612)

### COMPOSITION (kit)

Rep.	Qté	Description
1	1	Face avant en U, face vue anodisée, face d'appui conductrice, pion de centrage serti
1a	1	Face avant, alu 2,5 mm, anodisé, tranches brutes
2	1	Poignée, gris, (RAL 7035), PC, UL 94 V0, EN 45545-2, R22-R24, HL3
3a	1	Face arrière, acier zingué 1,5mm, avec découpe pour une connecteurs);
3b	1	plusieurs connecteurs
4	2	Flanc, profilé alu, passivé incolore, avec rainure pour une carte; tôles de couverture à visser
5	2	Tôle de protection, acier zingué 1,0 mm, perforée, guide-cartes à clipser à commander séparément
6	1	Joint CEM (textile)
7	1	Lot visserie de fixation (*)


 Tournevis Torx 8, **64560-026**  
 Outil de montage de cassettes Torx 8 **24812-650**

### TABLEAU DES RÉFÉRENCES

	Haut. Larg.		Face avant (blindée)		Face avant (non blindée)	
	U	F	profondeur 167 mm Référence	profondeur 227 mm Référence	profondeur 167 mm Référence	profondeur 227 mm Référence
	3a	12	<b>24813-245</b>	-	-	-
	3a	14	<b>24813-246</b>	-	<b>24812-246</b>	-
	3a	21	-	<b>24813-297</b>	<b>24812-247</b>	-
	3a	28	-	-	<b>24812-248</b>	-
	3b	21	-	<b>24813-397</b>	-	-

135201668

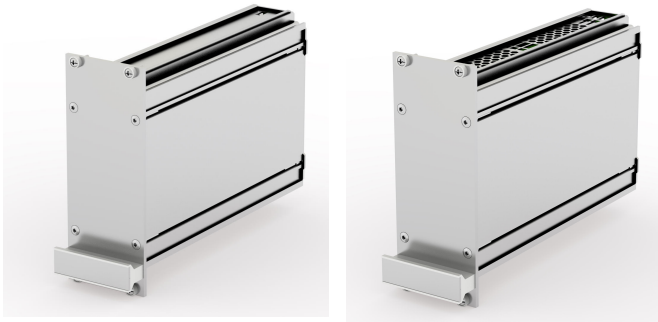

**Joint CEM en acier inoxydable, pour les faces avant en forme de U**  
 1 Kit, 3U, 10pcs **21102-105**

- Pièces détachées, guide-cartes, schémas cotés, autres combinaisons tôle de protection/face arrière etc. voir page 7.72



# Cassettes – Cassettes PRO

## CASSETTE PRO 3 U EN KIT, FACE AVANT NON BLINDÉE

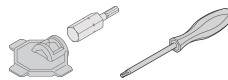


Cassettes de largeur 10 F, profondeur du flanc 167 mm

- Le flanc droit dispose d'ailettes de refroidissement afin d'améliorer la dissipation de la chaleur; le flanc gauche dispose d'une rainure pour intégrer une carte (position normalisée de la carte uniquement dans le flanc gauche)
- 2 profondeurs de cartes : 160 mm et 220 mm
- 2 versions de tôles de protection :
  - perforées, pour guide-cartes (5a, env. 60 % de la surface est perforée), guide-cartes à commander séparément
  - non perforées (5b)
- 2 versions de faces arrière :
  - avec découpe pour un connecteur (3a; selon EN 60603-2, DIN 41612)
  - avec découpe pour plusieurs connecteurs (3b; selon EN 60603-2, DIN 41612)

### COMPOSITION (kit)

Rep.	Qté	Description
1	1	Face avant, alu 2,5 mm, anodisé, tranches brutes
2	1	Poignée, gris, (RAL 7035), PC, UL 94 V0, EN 45545-2, R22-R24, HL3
3a	1	Face arrière, acier zingué 1,5 mm, avec découpe prévue pour un connecteur, avec fixation des cartes (slot 1)
3b	1	Face arrière, acier zingué 1,5 mm, avec découpe pour plusieurs connecteurs, fixation de cartes incluses (slot 1 et slot 2), 2 guide-cartes inclus
3c	2	Support pour face arrière
4	2	Flanc, profilé alu, passivé incolore, avec rainure pour une carte
5a	2	Tôle de protection, acier zingué 1,0 mm, perforée
5b	2	Tôle de protection, acier zingué 1,0 mm, non perforée
6	1	Lot visserie de fixation (*)



Tournevis Torx 8,

Outil de montage de cassettes Torx 8

**64560-026**

**24812-650**

### TABLEAU DES RÉFÉRENCES

	Face arrière	Haut.	Larg.	Tôle de protection non perforée		Tôle de protection perforée pour guide-cartes	
				profondeur 167 mm	profondeur 227 mm	profondeur 167 mm	profondeur 227 mm
		U	F	Référence	Référence	Référence	Référence
		3	8	<b>24812-408</b>	<b>24812-458</b>	<b>24812-208</b>	<b>24812-258</b>
		3	10	<b>24812-410</b>	<b>24812-460</b>	<b>24812-210</b>	<b>24812-260</b>
		3	12	<b>24812-412</b>	<b>24812-462</b>	<b>24812-212</b>	<b>24812-262</b>
		3	14	<b>24812-414</b>	<b>24812-464</b>	<b>24812-214</b>	<b>24812-264</b>
		3	21	<b>24812-421</b>	<b>24812-471</b>	<b>24812-221</b>	<b>24812-271</b>
		3	28	<b>24812-428</b>	<b>24812-478</b>	<b>24812-228</b>	<b>24812-278</b>
		3	42	<b>24812-442</b>	<b>24812-492</b>	<b>24812-242</b>	<b>24812-292</b>
		3	8	–	–	<b>24812-308</b>	<b>24812-358</b>
		3	10	–	–	<b>24812-310</b>	<b>24812-360</b>
		3	12	–	–	<b>24812-312</b>	<b>24812-362</b>
		3	14	–	–	<b>24812-314</b>	<b>24812-364</b>
		3	21	–	–	<b>24812-321</b>	<b>24812-371</b>
		3	28	–	–	<b>24812-328</b>	<b>24812-378</b>
		3	42	–	–	<b>24812-342</b>	<b>24812-392</b>

- Pièces détachées, guide-cartes, schémas cotés, autres combinaisons tôle de protection/face arrière etc. voir page 7.72

# Cassettes – Cassettes PRO

## CASSETTE PRO 6 U EN KIT, FACE AVANT NON BLINDÉE



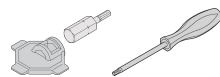
Cassettes de largeur 10 F, profondeur du flanc 167 mm

04811010

- Le flanc droit dispose d'ailettes de refroidissement afin d'améliorer la dissipation de la chaleur; le flanc gauche dispose d'une rainure pour intégrer une carte (position normalisée de la carte uniquement dans le flanc gauche)
- 2 profondeurs de cartes : 160 mm et 220 mm
- 2 versions de tôles de protection :
  - perforées, pour guide-cartes (5a, env. 60 % de la surface est perforée), guide-cartes à commander séparément
  - non perforées (5b)
- 2 versions de faces arrière :
  - avec découpe pour un connecteur (3a; selon EN 60603-2, DIN 41612)
  - avec découpe pour plusieurs connecteurs (3b; selon EN 60603-2, DIN 41612)
  - la version 6 U possède une découpe inférieure et supérieure pour les connecteurs

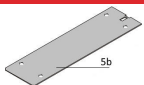
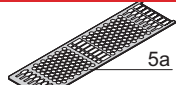
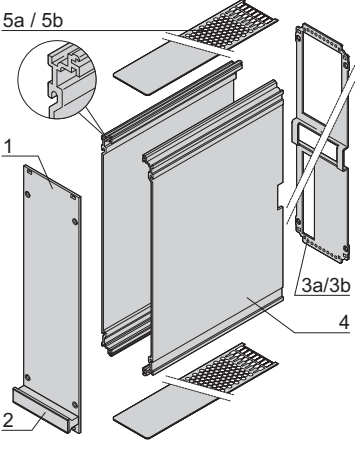
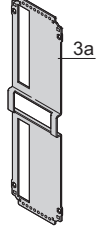
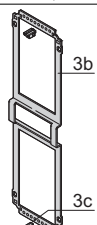

### COMPOSITION (kit)

Rep.	Qté	Description
1	1	Face avant, alu 2,5 mm, anodisé, tranches brutes
2	1	Poignée, gris, (RAL 7035), PC, UL 94 V0, EN 45545-2, R22-R24, HL3
3a	1	Face arrière, acier zingué 1,5 mm, avec découpe prévue pour un connecteur, avec fixation des cartes (slot 1)
3b	1	Face arrière, acier zingué 1,5 mm, avec découpe pour plusieurs connecteurs, fixation de cartes incluses (slot 1 et slot 2), 2 guide-cartes inclus
3c	2	Support pour face arrière
4	2	Flanc, profilé alu, passivé incolore, avec rainure pour une carte
5a	2	Tôle de protection, acier zingué 1,0 mm, perforée
5b	2	Tôle de protection, acier zingué 1,0 mm, non perforée
6	1	Lot visserie de fixation



Tournevis Torx 8, **64560-026**  
Outil de montage de cassettes Torx 8 **24812-650**

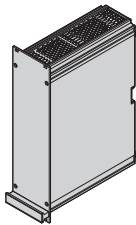
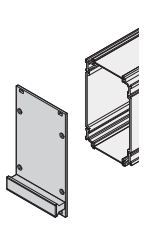
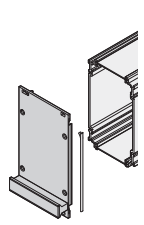
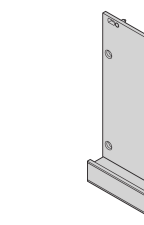
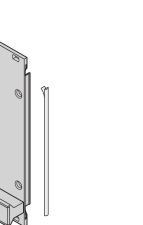
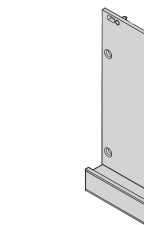
### TABLEAU DES RÉFÉRENCES

	Face arrière	Haut.	Larg.	Tôle de protection non perforée		Tôle de protection perforée pour guide-cartes	
							
				profondeur 167 mm	profondeur 227 mm	profondeur 167 mm	profondeur 227 mm
		U	F	Référence	Référence	Référence	Référence
		6	8	<b>24812-908</b>	<b>24812-958</b>	<b>24812-708</b>	<b>24812-758</b>
		6	10	<b>24812-910</b>	<b>24812-960</b>	<b>24812-710</b>	<b>24812-760</b>
		6	12	<b>24812-912</b>	<b>24812-962</b>	<b>24812-712</b>	<b>24812-762</b>
		6	14	<b>24812-914</b>	<b>24812-964</b>	<b>24812-714</b>	<b>24812-764</b>
		6	21	<b>24812-921</b>	<b>24812-971</b>	<b>24812-721</b>	<b>24812-771</b>
		6	28	<b>24812-928</b>	<b>24812-978</b>	<b>24812-728</b>	<b>24812-778</b>
		6	42	<b>24812-942</b>	<b>24812-992</b>	<b>24812-742</b>	<b>24812-792</b>
		6	8	-	-	<b>24812-808</b>	<b>24812-858</b>
		6	10	-	-	<b>24812-810</b>	<b>24812-860</b>
		6	12	-	-	<b>24812-812</b>	<b>24812-862</b>
		6	14	-	-	<b>24812-814</b>	<b>24812-864</b>
		6	21	-	-	<b>24812-821</b>	<b>24812-871</b>
	6	28	-	-	<b>24812-828</b>	<b>24812-878</b>	
	6	42	-	-	<b>24812-842</b>	<b>24812-892</b>	

- Pièces détachées, guide-cartes, schémas cotés, autres combinaisons tôle de protection/face arrière etc. voir page 7.72

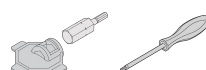
# Cassettes – Cassettes PRO - ServicePLUS

**PIÈCES DÉTACHÉES**
**FACES AVANT, POIGNÉE FRONTALE**

	Face avant		Face avant en U, blindée Blindage CEM - pour face avant et équerre d'habillage/équerre 19"				Poignée trapézoïdale, gris (sans fonction d'extraction)	
	Non blindé	Face avant	Blindage CEM - textile		Blindage CEM acier inoxydable		gris	noir
 04808124	 04808060	 04808061	 04808062				 04808063	
Quantité suffisante pour 5 cassettes	Alu, 2,5 mm, avant anodisé, face arrière anodisée, tranches brutes	Profil alu, pion de centrage serti, face vue anodisée, face d'appui conductrice	à coller sur la rainure de la face avant en U; joint textile, intérieur mousse TPE, enveloppe en gaine textile avec revêtement CuNi, UL 94 V-0  Plage de température -40 ... + 70 °C		Montage facile par clipsage du joint sur le support droit de la face avant. joint acier inoxydable  Plage de température -200 ... + 160°C		Poignée, gris, (RAL 7035), PC, UL 94 V0, EN 45545-2, R22-R24, HL3 Plaque dereperage, alu 1,5 mm, anodisée, tranches brutes; clip de fixation à commander séparément (inclus dans la visserie de fixation pour cinq cassettes ou en pièces détachées) 7.75	
	1 pièce (livraison par lot de 5) <sup>1)</sup>	1 pièce (livraison par lot de 5) <sup>1)</sup>	10 pièces	100 pièces	10 pièces	100 pièces	1 pièce (livraison par lot de 5) <sup>1)</sup>	1 pièce (livraison par lot de 5) <sup>1)</sup>
<b>3 U Hauteur</b>								
F	Carte de profondeur 160 mm							
8	<b>34812-108</b>	<b>34813-108</b>					<b>20808-062</b>	<b>20808-083</b>
10	<b>34812-110</b>	<b>34813-110</b>					<b>20808-004</b>	<b>20808-085</b>
12	<b>34812-112</b>	<b>34813-112</b>					<b>20808-064</b>	<b>20808-086</b>
14	<b>34812-114</b>	<b>34813-114</b>	<b>21101-853</b>	<b>21101-854</b>	<b>21102-105</b>	<b>21102-106</b>	<b>20808-065</b>	<b>20808-087</b>
21	<b>34812-121</b>	<b>34813-121</b>					<b>20808-066</b>	<b>20808-088</b>
28	<b>34812-128</b>	<b>34813-128</b>					<b>20808-067</b>	<b>20808-089</b>
42	<b>34812-142</b>	<b>34813-142</b>					<b>20808-068</b>	<b>20808-091</b>
Carte de profondeur 220 mm								
8	<b>34812-108</b>	<b>34813-108</b>					<b>20808-062</b>	<b>20808-083</b>
10	<b>34812-110</b>	<b>34813-110</b>					<b>20808-004</b>	<b>20808-085</b>
12	<b>34812-112</b>	<b>34813-112</b>					<b>20808-064</b>	<b>20808-086</b>
14	<b>34812-114</b>	<b>34813-114</b>	<b>21101-853</b>	<b>21101-854</b>	<b>21102-105</b>	<b>21102-106</b>	<b>20808-065</b>	<b>20808-087</b>
21	<b>34812-121</b>	<b>34813-121</b>					<b>20808-066</b>	<b>20808-088</b>
28	<b>34812-128</b>	<b>34813-128</b>					<b>20808-067</b>	<b>20808-089</b>
42	<b>34812-142</b>	<b>34813-142</b>					<b>20808-068</b>	<b>20808-091</b>
<b>6 U Hauteur</b>								
F	Carte de profondeur 160 mm							
8	<b>34812-608</b>	<b>34813-608</b>					<b>20808-062</b>	<b>20808-083</b>
10	<b>34812-610</b>	<b>34813-610</b>					<b>20808-004</b>	<b>20808-085</b>
12	<b>34812-612</b>	<b>34813-612</b>					<b>20808-064</b>	<b>20808-086</b>
14	<b>34812-614</b>	<b>34813-614</b>	<b>21101-855</b>	<b>21101-856</b>	<b>21102-107</b>	<b>21102-108</b>	<b>20808-065</b>	<b>20808-087</b>
21	<b>34812-621</b>	<b>34813-621</b>					<b>20808-066</b>	<b>20808-088</b>
28	<b>34812-628</b>	<b>34813-628</b>					<b>20808-067</b>	<b>20808-089</b>
42	<b>34812-642</b>	<b>34813-642</b>					<b>20808-068</b>	<b>20808-091</b>
Carte de profondeur 220 mm								
8	<b>34812-608</b>	<b>34813-608</b>					<b>20808-062</b>	<b>20808-083</b>
10	<b>34812-610</b>	<b>34813-610</b>					<b>20808-004</b>	<b>20808-085</b>
12	<b>34812-612</b>	<b>34813-612</b>					<b>20808-064</b>	<b>20808-086</b>
14	<b>34812-614</b>	<b>34813-614</b>	<b>21101-855</b>	<b>21101-856</b>	<b>21102-107</b>	<b>21102-108</b>	<b>20808-065</b>	<b>20808-087</b>
21	<b>34812-621</b>	<b>34813-621</b>					<b>20808-066</b>	<b>20808-088</b>
28	<b>34812-628</b>	<b>34813-628</b>					<b>20808-067</b>	<b>20808-089</b>
42	<b>34812-642</b>	<b>34813-642</b>					<b>20808-068</b>	<b>20808-091</b>
Dimensions voir page	7.79	7.79					7.79	7.79

<sup>1)</sup> Lot de livraison : la référence indiquée s'entend pour 1 pièce, mais la livraison s'effectue uniquement par lot ; commande impérative par minimum ou multiple du nombre de pièces indiqué

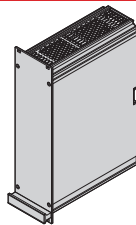

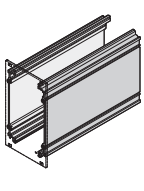

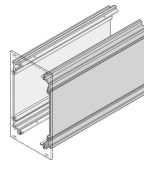
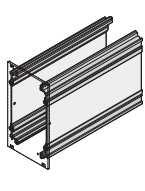
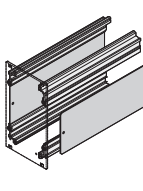
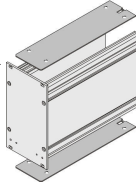
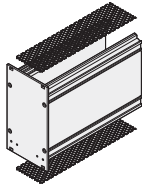
la référence indiquée s'entend pour une unité d'emballage ;  
 la livraison s'effectue uniquement par unité d'emballage



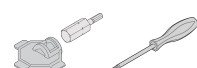
Tournevis Torx 8, **64560-026**  
 Outil de montage de cassettes Torx 8 **24812-650**

# Cassettes – Cassettes PRO - ServicePLUS

## PIÈCES DÉTACHÉES FLANC, CAPOT, GUIDE-CARTES

	Flanc profilé		Flanc de paroi latérale pour tôles de de couverture à visser		Profile et flanc		Tôle de protection							
	à gauche	à droit	à gauche	à droit	Profile	Flanc	non perforée	perforée						
 04808124  04808065  04808065    04808066  04808067   04808070	<p>profilé alu, passivé incolore, avec rainure pour une carte; 3 U symétrique; 6 U asymétrique, flanc droit et flanc gauche différents.</p> <p>Les parois latérales avec / sans fixation de la tôle de couverture peuvent être combinées.</p>	<p>profilé alu, passivé, incolore, avec entretoise pour la fixation de tôles de couverture à visser, avec rainure pour un circuit imprimé ; 3U symétrique).</p> <p>Les parois latérales avec / sans fixation de la tôle de couverture peuvent être combinées.</p>	<p>profilé alu, passivé incolore, avec rainure pour une carte, flanc à commander séparément</p>	<p>acier 1 mm, zingué, inséré dans le flanc</p>	<p>acier 1,0 mm, zingué; carte uniquement en slot 1</p>	<p>acier 1,2 mm, alu, taux de perforation env. 65 %; insertion de la carte uniquement possible au slot 1;</p>	<p>Quantité suffisante pour 5 cassettes</p>	<p>1 pièce (livraison par lot de 10)<sup>1)</sup></p>	<p>1 pièce (livraison par lot de 10)<sup>1)</sup></p>	<p>1 pièce (livraison par lot de 10)<sup>1)</sup></p>	<p>1 pièce (livraison par lot de 10)<sup>1)</sup></p>	<p>1 pièce (livraison par lot de 5)<sup>1)</sup></p>	<p>1 pièce (livraison par lot de 10)<sup>1)</sup></p>	<p>1 pièce (livraison par lot de 10)<sup>1)</sup></p>
<b>Hauteur 3 U</b>														
F	Carte de profondeur 160 mm													
8							<b>34812-408</b>	<b>34812-958</b>						
10							<b>34812-410</b>	<b>34812-960</b>						
12							<b>34812-412</b>	<b>34812-962</b>						
14	<b>34812-100</b>	<b>34812-100</b>	<b>34812-300</b>	<b>34812-300</b>	<b>34812-102</b>	<b>34812-103</b>	<b>34812-414</b>	<b>34812-964</b>						
21	1 pièce (livraison par lot de 10) <sup>1)</sup>	1 pièce (livraison par lot de 10) <sup>1)</sup>					<b>34812-421</b>	<b>34812-971</b>						
28							<b>34812-428</b>	<b>34812-978</b>						
42							<b>34812-442</b>	<b>34812-992</b>						
Carte de profondeur 220 mm														
8							<b>34813-408</b>	<b>34813-958</b>						
10							<b>34813-410</b>	<b>34813-960</b>						
12							<b>34813-412</b>	<b>34813-962</b>						
14	<b>34813-100</b>	<b>34813-100</b>	<b>34813-300</b>	<b>34813-300</b>	<b>34813-102</b>	<b>34813-103</b>	<b>34813-414</b>	<b>34813-964</b>						
21	1 pièce (livraison par lot de 10) <sup>1)</sup>	1 pièce (livraison par lot de 10) <sup>1)</sup>					<b>34813-421</b>	<b>34813-971</b>						
28							<b>34813-428</b>	<b>34813-978</b>						
42							<b>34813-442</b>	<b>34813-992</b>						
<b>Hauteur 6 U</b>														
F	Carte de profondeur 160 mm													
8							<b>34812-408</b>	<b>34812-958</b>						
10							<b>34812-410</b>	<b>34812-960</b>						
12							<b>34812-412</b>	<b>34812-962</b>						
14	<b>34812-600</b>	<b>34812-601</b>	-	-	<b>34812-102</b>	<b>34812-603</b>	<b>34812-414</b>	<b>34812-964</b>						
21	1 pièce (livraison par lot de 5) <sup>1)</sup>	1 pièce (livraison par lot de 5) <sup>1)</sup>					<b>34812-421</b>	<b>34812-971</b>						
28							<b>34812-428</b>	<b>34812-978</b>						
42							<b>34812-442</b>	<b>34812-992</b>						
Carte de profondeur 220 mm														
8							<b>34813-408</b>	<b>34813-958</b>						
10							<b>34813-410</b>	<b>34813-960</b>						
12							<b>34813-412</b>	<b>34813-962</b>						
14	<b>34813-600</b>	<b>34813-601</b>	-	-	<b>34813-102</b>	<b>34813-603</b>	<b>34813-414</b>	<b>34813-964</b>						
21	1 pièce (livraison par lot de 5) <sup>1)</sup>	1 pièce (livraison par lot de 5) <sup>1)</sup>					<b>34813-421</b>	<b>34813-971</b>						
28							<b>34813-428</b>	<b>34813-978</b>						
42							<b>34813-442</b>	<b>34813-992</b>						
Dimensions voir page	7.78	7.78	7.78	7.78	7.79	7.79	7.82	7.82						

1) Lot : la référence indiquée est pour 1 pièce, mais la livraison s'effectue uniquement par lot; commande impérative par minimum ou multiple du nombre de pièces indiqué



Tournevis Torx 8,

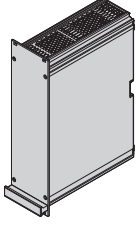
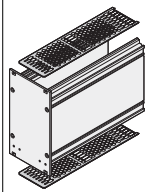

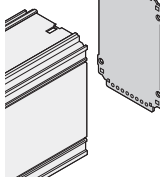
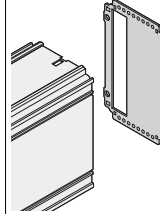
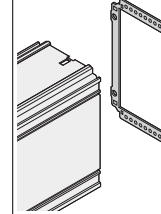
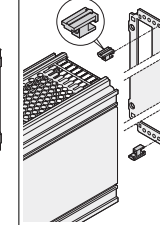
Outil de montage de cassettes Torx 8

**64560-026**

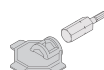
**24812-650**

# Cassettes – Cassettes PRO - ServicePLUS

## PIÈCES DÉTACHÉES FACE ARRIÈRE, VISSERIE DE FIXATION

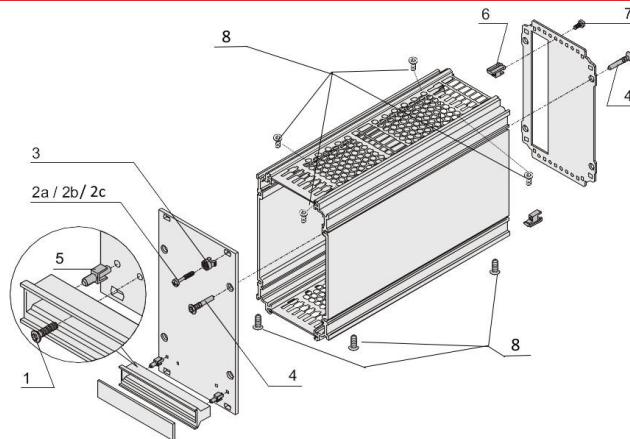
	Tôle de protection perforée pour guide-cartes		Face arrière			Equerre pour face arrière	Visserie de fixation
	Tôle de protection	Guide-cartes	sans découpe	découpe pour un connecteur	découpe pour plusieurs connecteurs	pour fixer le capot avec la face arrière	
 04808124  04808069  04808074  04808073  04808071  04808072  04808123	acier, 1,0 mm, zingué ; Passage d'air au niveau des perforations env. 60 %; guide-cartes à clipser à commander séparément	PBT, UL 94 V-0, rouge, largeur de rainure 2 mm ;fixation de carte nécessaire à partir du slot 2,voir page 7.76	acier, 1,5 mm, zingué,	acier, 1,5 mm, zingué,	acier, 1,5 mm, zingué, pour connecteurs EN 60603 (DIN 41612), types : B, C, D, F, H, Q, R, S	10 supports de face arrière, zinc moulé; 10 vis; non compatible avec la tôle de protection perforée	Pour assembler cinq cassettes 3 U ou 6 U ServicePLUS : face avant, face arrière, flanc, tôle de protection et poignée. <b>Composition:</b> Vis 40x 3x20, Torx, autotaraudante; 30x têtes en plastique; 30x vis à tête M2,5x12,3; 10x clip de fixation; 10x vis à tête cylindrique M2,5x10, Torx; 40 x vis M2.5x6, Torx 8  Description voir page 7.75
Quantité suffisante pour 5 cassettes	1 pièce (livraison par lot de 10) <sup>1)</sup>	10 pièces	1 pièce (livraison par lot de 5) <sup>1)</sup>	1 pièce (livraison par lot de 5) <sup>1)</sup>	1 pièce (livraison par lot de 5) <sup>1)</sup>	1 lot	1 lot
<b>Hauteur 3 U</b> F   Carte de profondeur 160 mm							
8	<b>34812-908</b>	<b>24812-101</b>	<b>34813-208</b>	<b>34812-208</b>	<b>34812-308</b>	<b>24812-401</b>	<b>24812-100</b>
10	<b>34812-910</b>		<b>34813-210</b>	<b>34812-210</b>	<b>34812-310</b>		
12	<b>34812-912</b>		<b>34813-212</b>	<b>34812-212</b>	<b>34812-312</b>		
14	<b>34812-914</b>		<b>34813-214</b>	<b>34812-214</b>	<b>34812-314</b>		
21	<b>34812-921</b>		<b>34813-221</b>	<b>34812-221</b>	<b>34812-321</b>		
28	<b>34812-928</b>		<b>34813-228</b>	<b>34812-228</b>	<b>34812-328</b>		
42	<b>34812-942</b>		<b>34813-242</b>	<b>34812-242</b>	<b>34812-342</b>		
Carte de profondeur 220 mm							
8	<b>34813-908</b>	<b>24812-101</b>	<b>34813-208</b>	<b>34812-208</b>	<b>34812-308</b>	<b>24812-401</b>	<b>24812-100</b>
10	<b>34813-910</b>		<b>34813-210</b>	<b>34812-210</b>	<b>34812-310</b>		
12	<b>34813-912</b>		<b>34813-212</b>	<b>34812-212</b>	<b>34812-312</b>		
14	<b>34813-914</b>		<b>34813-214</b>	<b>34812-214</b>	<b>34812-314</b>		
21	<b>34813-921</b>		<b>34813-221</b>	<b>34812-221</b>	<b>34812-321</b>		
28	<b>34813-928</b>		<b>34813-228</b>	<b>34812-228</b>	<b>34812-328</b>		
42	<b>34813-942</b>		<b>34813-242</b>	<b>34812-242</b>	<b>34812-342</b>		
<b>Hauteur 6 U</b> F   Carte de profondeur 160 mm							
8	<b>34812-908</b>	<b>24812-101</b>	<b>34813-708</b>	<b>34812-708</b>	<b>34812-808</b>	<b>24812-401</b>	<b>24812-100</b>
10	<b>34812-910</b>		<b>34813-710</b>	<b>34812-710</b>	<b>34812-810</b>		
12	<b>34812-912</b>		<b>34813-712</b>	<b>34812-712</b>	<b>34812-812</b>		
14	<b>34812-914</b>		<b>34813-714</b>	<b>34812-714</b>	<b>34812-814</b>		
21	<b>34812-921</b>		<b>34813-721</b>	<b>34812-721</b>	<b>34812-821</b>		
28	<b>34812-928</b>		<b>34813-728</b>	<b>34812-728</b>	<b>34812-828</b>		
42	<b>34812-942</b>		<b>34813-742</b>	<b>34812-742</b>	<b>34812-842</b>		
Carte de profondeur 220 mm							
8	<b>34813-908</b>	<b>24812-101</b>	<b>34813-708</b>	<b>34812-708</b>	<b>34812-808</b>	<b>24812-401</b>	<b>24812-100</b>
10	<b>34813-910</b>		<b>34813-710</b>	<b>34812-710</b>	<b>34812-810</b>		
12	<b>34813-912</b>		<b>34813-712</b>	<b>34812-712</b>	<b>34812-812</b>		
14	<b>34813-914</b>		<b>34813-714</b>	<b>34812-714</b>	<b>34812-814</b>		
21	<b>34813-921</b>		<b>34813-721</b>	<b>34812-721</b>	<b>34812-821</b>		
28	<b>34813-928</b>		<b>34813-728</b>	<b>34812-728</b>	<b>34812-828</b>		
42	<b>34813-942</b>		<b>34813-742</b>	<b>34812-742</b>	<b>34812-842</b>		
Dimensions voir page	7.82	7.82	7.81	7.81	7.81		

<sup>1)</sup> Lot : la référence indiquée est pour 1 pièce, mais la livraison s'effectue uniquement par lot; commande impérative par minimum ou multiple du nombre de pièces indiqué






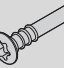

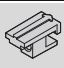


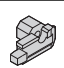
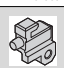





Tournevis Torx 8, **64560-026**  
 Outil de montage de cassettes Torx 8 **24812-650**

# Cassettes – Cassettes PRO - ServicePLUS

**PIÈCES DÉTACHÉES**
**VISSERIE DE FIXATION (POUR PIÈCES DÉTACHÉES)**


04808085

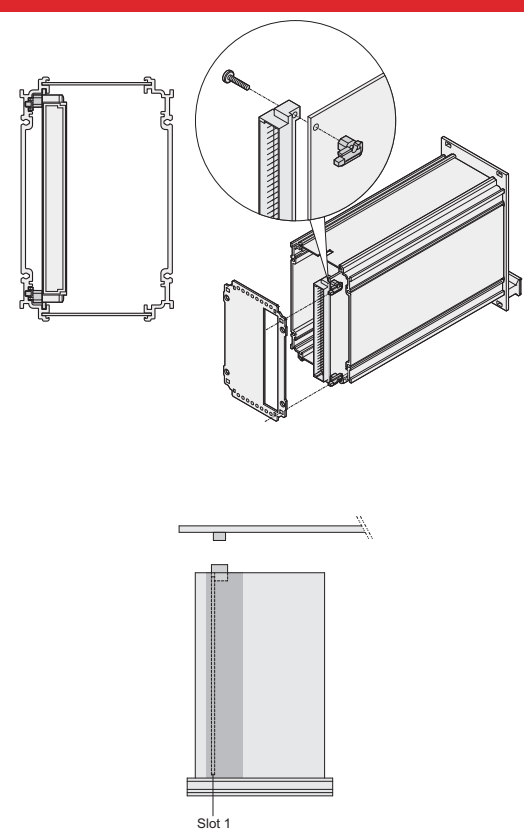
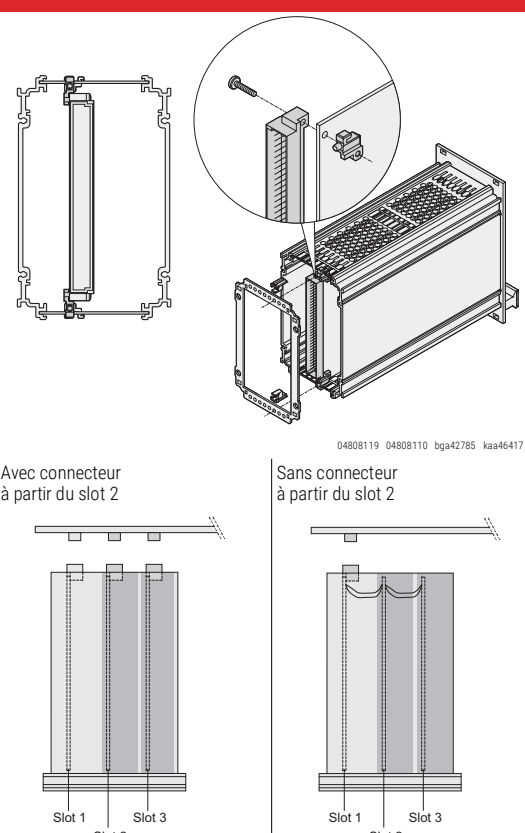


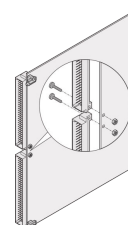
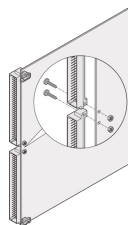
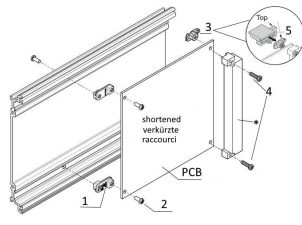
Visserie de fixation	Rep.		Quantité nécessaire par cassette	Description	Qté	Réf.
<b>Visserie pour fixation de la cassette dans un bac à cartes ou un coffret</b>						
Vis CB Torx, M2,5 x 10, acier, zingué, autotaraudeuse	1		2	fixation des poignée sur la face avant	100	<b>24560-179</b>
Vis à gorge cruciforme/à tête fendue (Philips) M2,5 x 12,3, acier, nickelé	2a		4 / 6*	Fixation de faces avant sur les profils lorsque les bandes taraudées sont insérées à l'arrière	100	<b>21102-026</b>
Vis à gorge cruciforme/à tête fendue (Pozi) M2,5 x 12,3, acier, nickelé	2b		4 / 6*	Fixation de faces avant sur les profils lorsque les bandes taraudées sont insérées à l'arrière	100	<b>21101-101</b>
Vis à gorge cruciforme/à tête fendue (Torx 8) M2,5 x 12,3, acier, nickelé	2c		4 / 6*	Fixation de faces avant sur les profils lorsque les bandes taraudées sont insérées à l'arrière	100	<b>21101-782</b>
Oeillet en matière plastique Pour trou oblong 5,9 x 3,3, PA, UL 94 V-2, gris	3		4 / 6*	Nécessaire pour la fixation de vis à gorge	100	<b>21100-464</b>
<b>Visserie pour assemblage de la cassette</b>						
Vis FB/90 Torx T8 3 x 20, acier, nickelé	4		8	Fixation face avant et face arrière sur flanc / profilé d'angle de flanc	100	<b>24812-501</b>
Clip de fixation pour poignée trapéz. en matière plastique PPE, UL 94 V-0, noir	5		2	Clip de fixation pour poignée sur face avant	100	<b>21101-239</b>
Equerre pour face arrière zinc moulé	6		2	Pour stabiliser la face arrière	100	<b>24812-402</b>
Vis CB Torx T8 M2,5 x 10, acier, nickelé	7		2	Pour fixation des bandes d'adaptation ou cartes	100	<b>24560-148</b>
Vis CB Torx T8 M2,5 x 5, acier, nickelé	8		8	Les tôles de protection peuvent être vissées sur le profilé de la paroi latérale	100	<b>24812-751</b>
Equerre de cartes (slot 1) zinc moulé			2	Equerre de cartes (slot 1) voir page 7.76	50 paires	<b>24812-202</b>
Equerre de cartes (à partir du slot 2) Zinc moulé			2	Equerre de cartes (à partir du slot 2) voir page 7.76	50 paires	<b>24812-302</b>
Vis CB Torx T8 M2,5 x 6, acier, nickelé			2	Nécessaire pour la fixation de cartes sans connecteur voir page 7.76	100	<b>24560-178</b>
Tournevis Torx T8					1	<b>64560-026</b>
Outil de montage de cassettes Torx 8					1	<b>24812-650</b>

\* cassettes blindées CEM 42 F

• Autres vis à gorge et oeillets voir page 7.107

# Cassettes – Cassettes PRO - ServicePLUS

**PIÈCES DÉTACHÉES**
**FIXATION POUR CARTES**

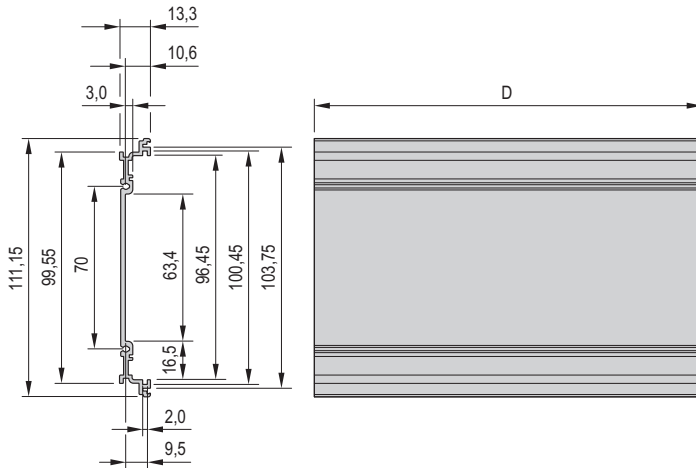
	Fixation de carte slot 1	Fixation de carte à partir du slot 2
	 <p style="text-align: right;">04808118 04808109 04808129</p> <p>zinc moulé, vis CB Torx M2,5 x 10; la carte est insérée dans la rainure du flanc gauche, fixation avec la face arrière</p>	 <p style="text-align: right;">04808119 04808110 bga42785 kaa46417</p> <p>Avec connecteur à partir du slot 2</p> <p>Sans connecteur à partir du slot 2</p> <p>zinc moulé, vis CB Torx M2,5 x 10; la carte est insérée dans le guide-carte, fixation avec la face arrière</p>
	<b>5 paires</b>	<b>5 paires</b>
3 U et 6 U	<b>24812-201</b>	<b>24812-301</b>
<b>Visserie de fixation</b>		Avec connecteur à partir du slot 2
Vis Torx, M2,5 x 6, acier, nickelé, 100 pièces Nécessaire pour la fixation de cartes sans connecteur	<b>24560-178</b>	-
		<b>24560-178</b>
		
Fixation du connecteur sur la carte, pour cassettes 6 U (milieu) Vis Torx M2,5 x 10, écrou M2,5; 10 pièces (vis+écrous)	<b>24812-600</b>	<b>24812-600</b>
		
	04808120	
<p>iPour fixer un circuit imprimé raccourci au slot 1 (profilé de paroi latérale), on peut utiliser le support moulé sous pression.</p> <p>10 x support à pression (1), 20 x vis M2,5x 7, 5 (2) x fixation de la carte imprimée, 10 x (3)vis M2.5 x 10 (4), 1x aide de montage (5)</p> <p>Veillez noter que : Il faut alors percer 2 ou 4 trous dans la paroi latérale, selon la profondeur du circuit imprimé.</p>	<b>24812-750</b>	<p><b>Remarque :</b> Le raccord à visser avec le kit 24812-750 établit une connexion électrique. Entre la paroi latérale de la cassette et le circuit imprimé (PCB)..</p>
		

# Cassettes – Cassettes PRO

## SCHÉMAS COTÉS

## FLANC SANS AILETTES DE REFROIDISSEMENT

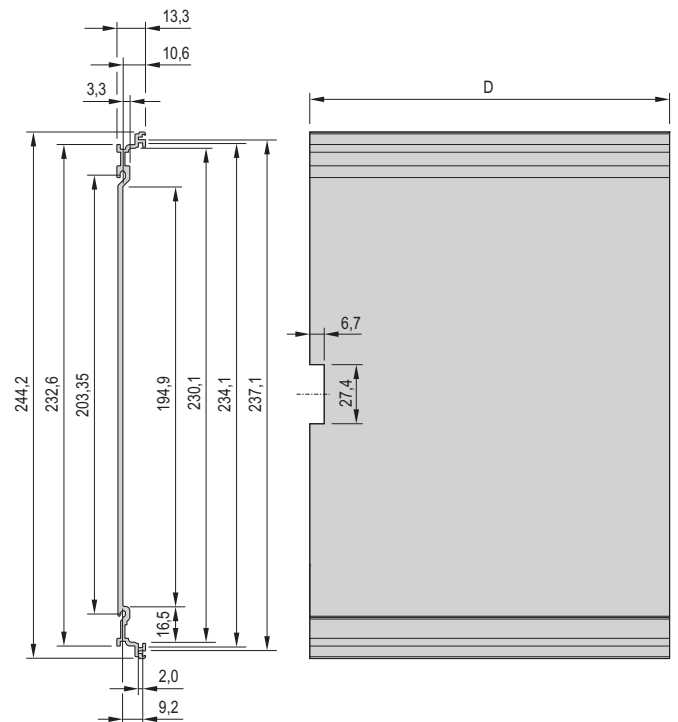
3 U



Profondeur = 167/227 mm

04808101

6 U

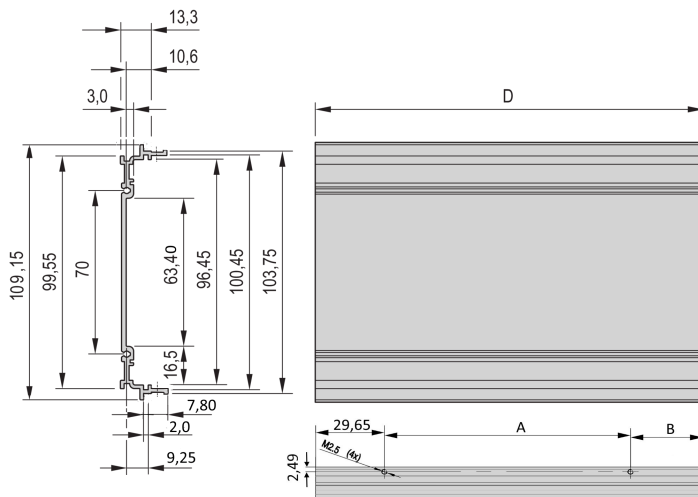


04808102

## SCHÉMAS COTÉS

## FLANC LATÉRAL POUR À VISSER

3 U

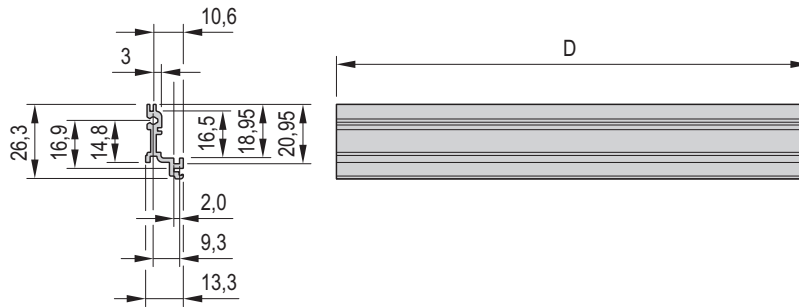


D	A	B
167	106,10	31,15
227	170,65	26,60

Profondeur = 167/227 mm

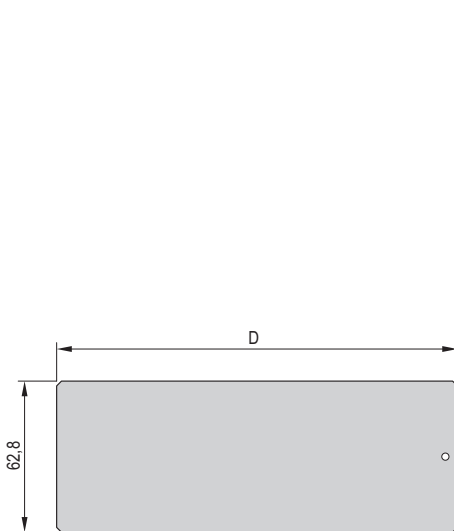


# Cassettes – Cassettes PRO

**SCHÉMAS COTÉS**
**PROFILÉ D'ANGLE**


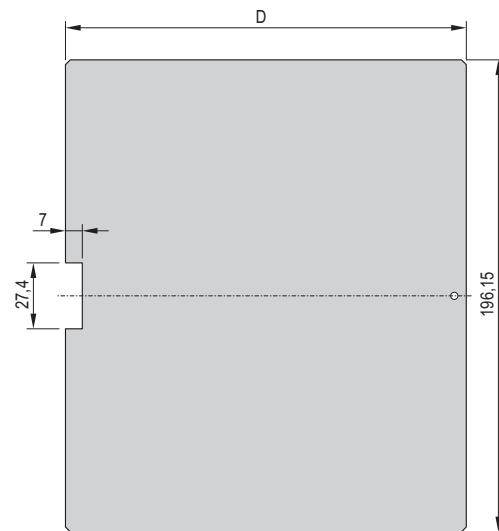
Profondeur = 167/227 mm

04808103

**SCHÉMAS COTÉS**
**FLANC**


3 U pour profilé d'angle

04808100



6 U pour profilé d'angle

04808099

# Cassettes – Cassettes PRO

**SCHEMAS COTÉS**
**FACE AVANT**

Non blindée

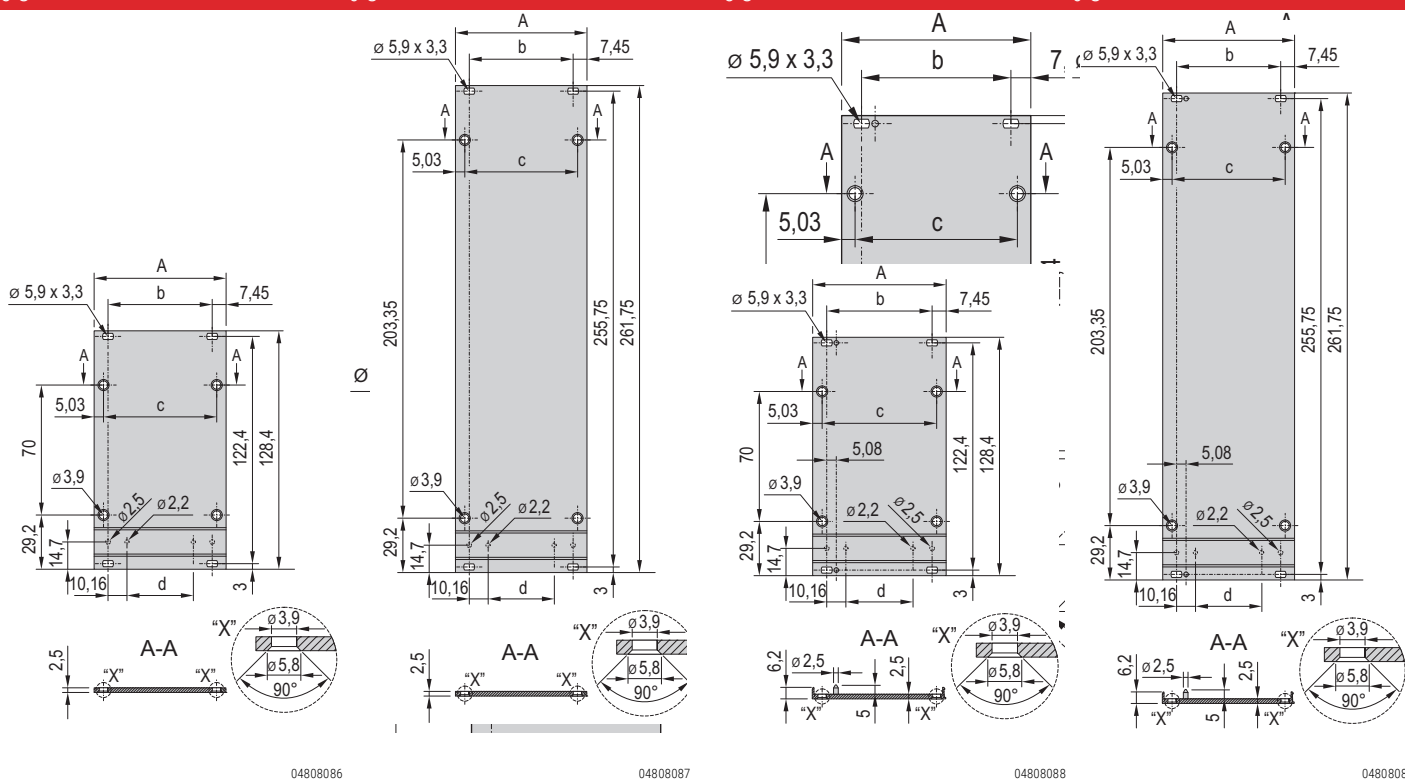
3 U

6 U

Blindée, pour joint CEM textile

3 U

6 U



04808086

04808087

04808088

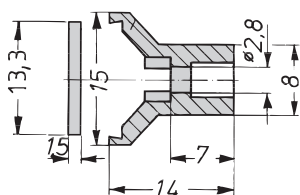
04808089

**Tableau des dimensions**

Largueur	A mm	b mm	c mm	d mm
8 F	40,30	25,40	30,24	5,08
10 F	50,46	35,56	40,40	15,24
12 F	60,62	45,72	50,56	25,40
14 F	70,78	55,88	60,72	35,56
21 F	106,34	91,44	96,28	71,12
28 F	141,90	127,00	131,84	106,68
42 F	213,02	198,12	202,96	177,80

**SCHEMAS COTÉS**
**POIGNÉE**
**Tableau des dimensions**

Largueur F	Largueur mm
8 F	39,2
10 F	49,4
12 F	59,6
14 F	69,7
21 F	105,2
28 F	140,8
42 F	212,0



a4-328e

# Cassettes – Cassettes PRO

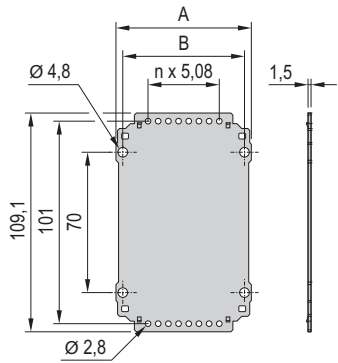
## SCHÉMAS COTÉS

### FACE ARRIÈRE 3 U

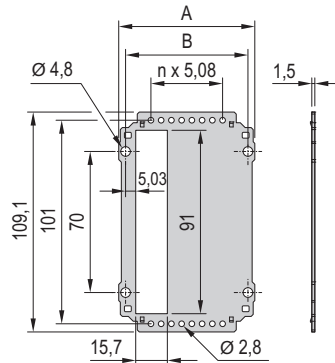
sans découpe

pour un connecteur

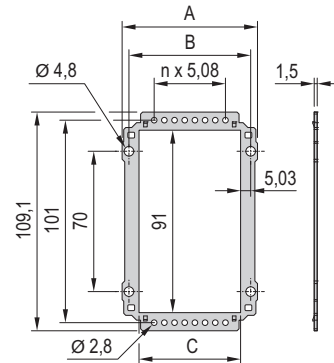
pour plusieurs connecteurs



04808092



04808091



04808090

Cotes				
F	A mm	B mm	C mm	n
8 F	37,04	30,24	20,18	1
10 F	47,20	40,40	30,34	3
12 F	57,36	50,56	40,50	5
14 F	67,52	60,72	50,66	7
21 F	103,08	96,28	86,22	14
28 F	138,64	131,84	121,78	21
42 F	209,76	202,96	192,90	35

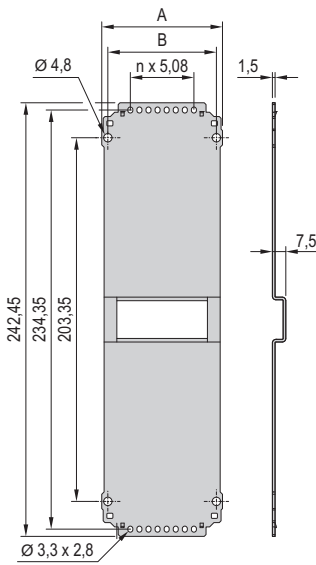
## SCHÉMAS COTÉS

### FACE ARRIÈRE 6 U

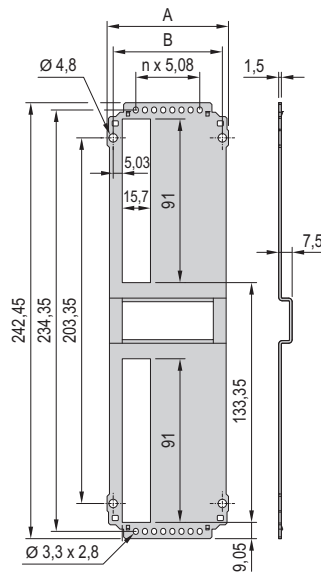
sans découpe

pour un connecteur

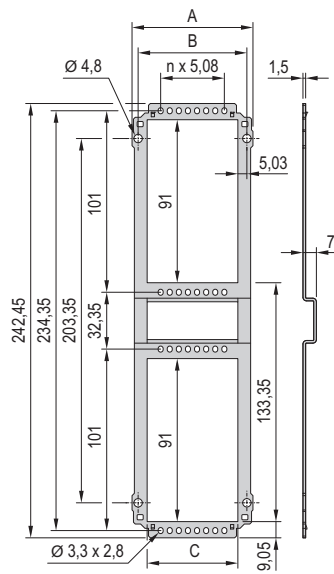
pour plusieurs connecteurs



04808095



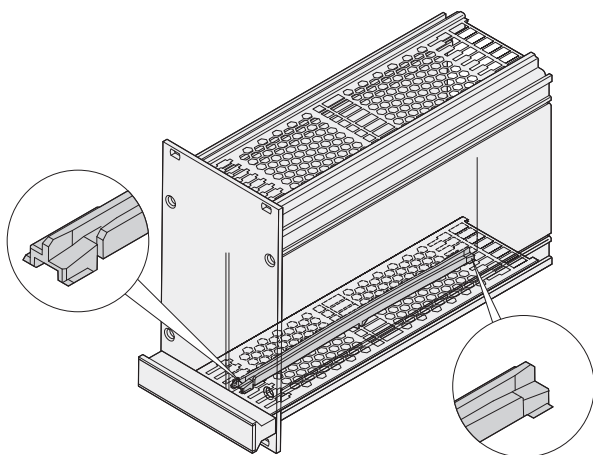
04808094



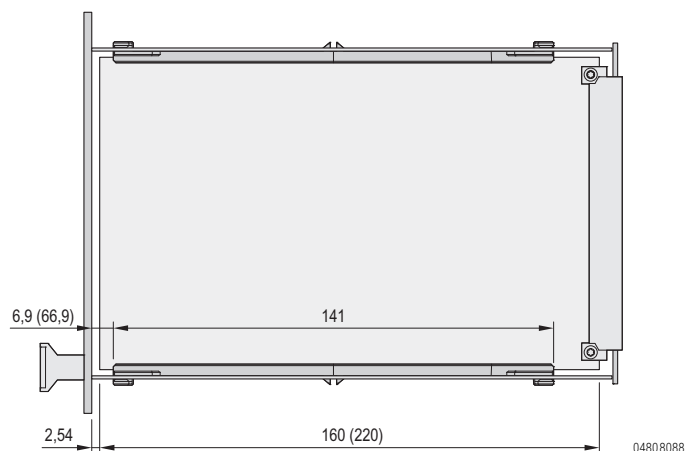
04808093

Cotes				
F	A mm	B mm	C mm	n
8 F	37,04	30,24	20,18	1
10 F	47,20	40,40	30,34	3
12 F	57,36	50,56	40,50	5
14 F	67,52	60,72	50,66	7
21 F	103,08	96,28	86,22	14
28 F	138,64	131,84	121,78	21
42 F	209,76	202,96	192,90	35

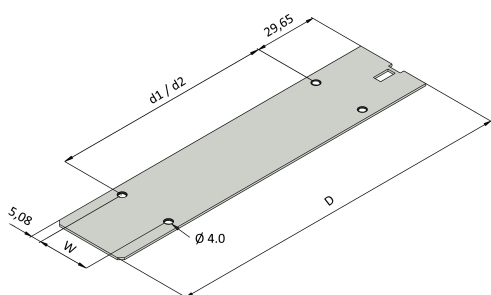
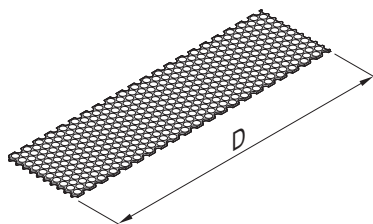
# Cassettes – Cassettes PRO

**SCHÉMAS COTÉS**
**GUIDE-CARTES**


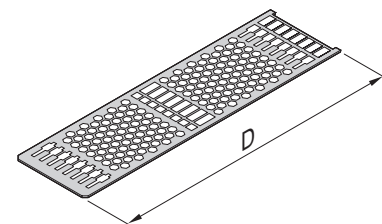
04808096



04808088

**SCHÉMAS COTÉS**
**TÔLE DE PROTECTION**
**non perforée**
**perforée**
**pour montage de guide-cartes (tôle perforée)**

 $d1 = 106,10$   
 $d2 = 170,65$ 


04808106



04808105

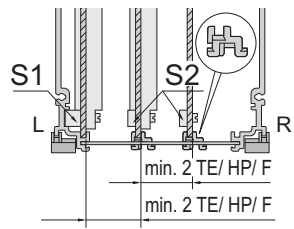
 $D = 167/227 \text{ mm}$ 

HP	W
8	5,08
10	15,24
12	25,40
14	35,56
21	71,12
28	106,68
42	177,80

# Cassettes – Cassettes PRO

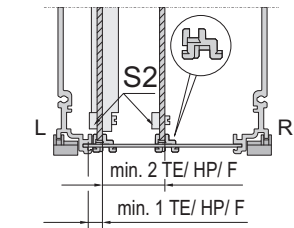
**SCHÉMAS COTÉS**
**MONTAGE DES GUIDE-CARTES DANS UNE CASSETTE**

Slot 1 + slot 2



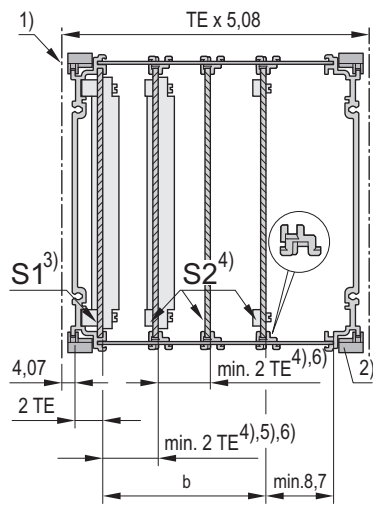
04809050

Slot 2



04809051

Vue de face



04808107

- Pas de montage des guide-cartes : 1 F
- Espacement minimum entre 2 guide-cartes : 2 F

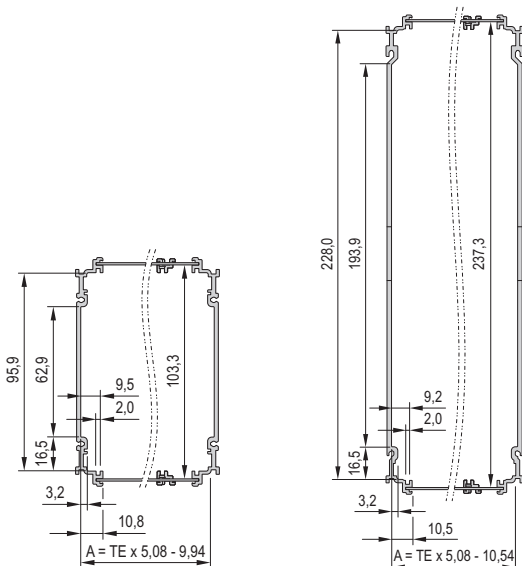
Largeur cassette F	b mm	Qté max. de cartes	
		slot 1	à partir du slot 2
8	–	1	1
	5,08	–	1 <sup>5)</sup>
10	10,16	1	1 <sup>6)</sup>
	15,24	–	2 <sup>5)6)</sup>
12	20,32	1	2 <sup>6)</sup>
	25,40	–	3 <sup>5)6)</sup>
14	30,48	1	3 <sup>6)</sup>
	35,56	–	4 <sup>5)6)</sup>
21	71,12	1	7 <sup>6)</sup>
	66,04	–	7 <sup>5)6)</sup>
28	101,60	1	10 <sup>6)</sup>
	106,68	–	11 <sup>5)6)</sup>
42	172,72	1	17 <sup>6)</sup>
	177,80	–	18 <sup>5)6)</sup>

TE = HP = F

- 1) Ligne de fractionnement
- 2) Guide-cartes montés avec rotation de 180° par rapport à la position normalisée
- 3) La première carte est guidée dans le flanc profilé, position normalisée (slot 1);
- 4) Toutes les cartes sont insérées dans un guide-carte (à partir du slot 2)
- 5) 1 F min. lorsque le slot 1 n'est pas utilisé (slot 2)
- 6) Dépend du type de connecteur utilisé (tous les connecteurs ne permettent pas un pas de montage 2 F)

**SCHÉMAS COTÉS**
**CASSETTES 3 U / 6 U**

Vue de face



04808097

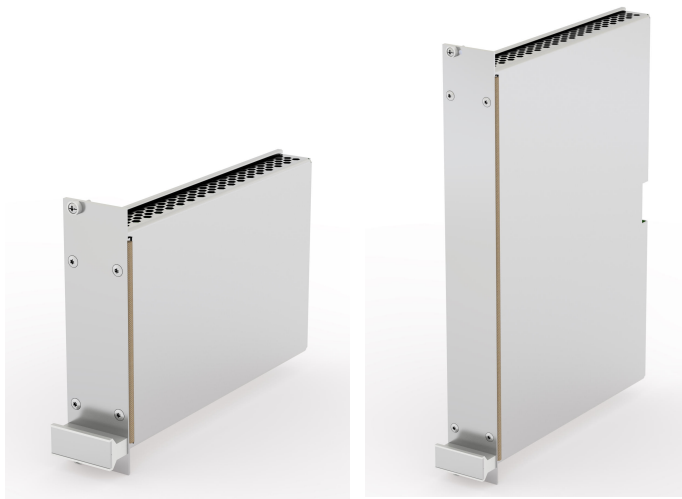
04808098

Cotes

Hauteur U	Largeur F	A mm
3	8	30,70
3	10	40,86
3	12	51,02
3	14	61,18
3	21	96,74
3	28	132,30
3	42	203,42
6	8	30,10
6	10	40,26
6	12	50,42
6	14	60,58
6	21	96,14
6	28	131,70
6	42	202,82

# Cassettes – Cassettes PRO avec capot

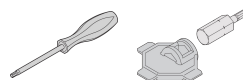
## CASSETTES PRO AVEC CAPOT, 3/6 U, FACE AVANT BLINDÉE (JOINT TEXTILE)



- Protection mécanique de la carte et décharge électrostatique; pour cartes au format Europe
- Compatible avec tous les bacs à cartes et les coffrets : ratiopacPRO/air, propacPRO et compacPRO
- Pour connecteur selon EN 60603-2 (DIN 41612)
- 2 profondeurs, pour cartes 160 mm et 220 mm

### COMPOSITION (kit)

Rep.	Qté	Description
1	1	Face avant, profilé en U, 2,5 mm, face vue anodisée, face d'appui conductrice, pion de centrage serti
2	1	Poignée, gris, (RAL 7035), PC, UL 94 V0, EN 45545-2, R22-R24, HL3
3	1	Flanc, profilé alu, passivé incolore, avec rainure pour une carte
4	1	Capot perforé, alu 1 mm, face arrière intégrée
5	1	Joint CEM (textile)
6	1	Visserie de fixation (avec fixation de carte pour slot 1)



Tournevis Torx 8, **64560-026**  
 Outil de montage de cassettes Torx 8 **24812-650**

Cassettes de largeur 7 F, profondeur du flanc 167 mm

### TABLEAU DES RÉFÉRENCES

5 F	6 ... 14 F	Hauteur U	Largeur F	Profondeur = 167 mm Référence	Profondeur = 227 mm Référence
		3	5	<b>24813-005</b>	<b>24813-055</b>
		3	6	<b>24813-006</b>	<b>24813-056</b>
		3	7	<b>24813-007</b>	<b>24813-057</b>
		3	10	<b>24813-010</b>	<b>24813-060</b>
		3	12	<b>24813-012</b>	<b>24813-062</b>
		3	14	<b>24813-014</b>	<b>24813-064</b>
		6	5	<b>24813-505</b>	<b>24813-555</b>
		6	6	<b>24813-506</b>	<b>24813-556</b>
		6	7	<b>24813-507</b>	<b>24813-557</b>
		6	10	<b>24813-510</b>	<b>24813-560</b>
		6	12	<b>24813-512</b>	<b>24813-562</b>
		6	14	<b>24813-514</b>	<b>24813-564</b>

Joint CEM en acier inoxydable, pour les faces avant en forme de U

1 Kit, 3U, 10pcs **21102-105**

1 Kit, 6U, 10pcs **21102-107**

• Schémas cotés voir page 7.88

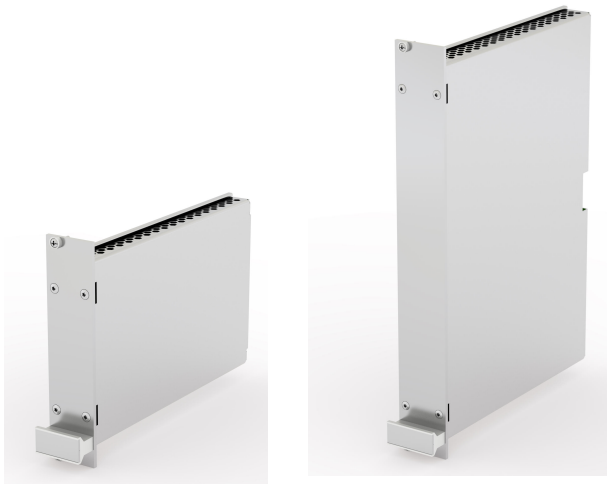
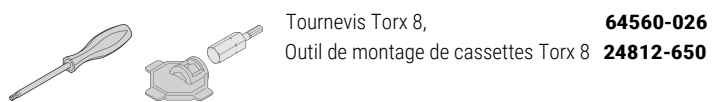
# Cassettes – Cassettes PRO avec capot

## CASSETTES PRO AVEC CAPOT 3/6 U, FACE AVANT NON BLINDÉE

- Protection mécanique de la carte et décharge électrostatique; pour cartes au format Europe
- Compatible avec tous les bacs à cartes et les coffrets : ratiopacPRO/-air, propacPRO et compacPRO
- Pour connecteur selon EN 60603-2 (DIN 41612)
- 2 profondeurs, pour cartes 160 mm et 220 mm

### COMPOSITION (kit)

Rep.	Qté	Description
1	1	Face avant, alu 2,5 mm, anodisé, tranches brutes
2	1	Poignée, gris, (RAL 7035), PC, UL 94 V0, EN 45545-2, R22-R24, HL3
3	1	Flanc, profilé alu, passivé incolore, avec rainure pour une carte
4	1	Capot perforé, alu 1 mm, face arrière intégrée
5	1	Visserie de fixation (avec fixation de carte pour slot 1)



Cassettes de largeur 7 F, profondeur du flanc 167 mm

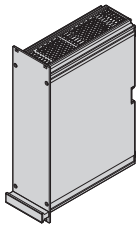
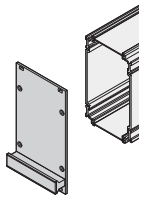
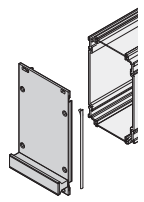
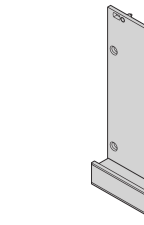
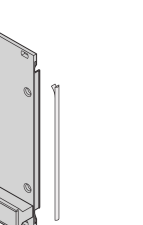
### TABLEAU DES RÉFÉRENCES

5 F	6 ... 14 F	Hauteur	Largeur	Profondeur = 167 mm	Profondeur = 227 mm
		U	F	Référence	Référence
		3	5	<b>24812-005</b>	<b>24812-055</b>
		3	6	<b>24812-006</b>	<b>24812-056</b>
		3	7	<b>24812-007</b>	<b>24812-057</b>
		3	10	<b>24812-010</b>	<b>24812-060</b>
		3	12	<b>24812-012</b>	<b>24812-062</b>
		3	14	<b>24812-014</b>	<b>24812-064</b>
		6	5	<b>24812-505</b>	<b>24812-555</b>
		6	6	<b>24812-506</b>	<b>24812-556</b>
		6	7	<b>24812-507</b>	<b>24812-557</b>
		6	10	<b>24812-510</b>	<b>24812-560</b>
		6	12	<b>24812-512</b>	<b>24812-562</b>
		6	14	<b>24812-514</b>	<b>24812-564</b>

- Schémas cotés voir page 7.88

# Cassettes – Cassettes PRO - ServicePLUS

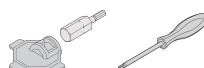
**PIÈCES DÉTACHÉES**
**FACES AVANT, POIGNÉE FRONTALE**

	Face avant		Face avant en U, blindée Blindage CEM -pour face avant et équerre d'habillage/équerre 19°				Poignée trapézoïdale, gris (sans fonction d'extraction)	
	Non blindé	Face avant	Blindage CEM - textile	Blindage CEM acier inoxydable		gris	noir	
 04808124   04808060   04808061   04808062   04808063	Alu, 2,5 mm, avant anodisé, face arrière anodisée, tranches brutes	Profil alu, pion de centrage serti, face vue anodisée, face d'appui conductrice	à coller sur la rainure de la face avant en U; joint textile, intérieur mousse TPE, enveloppe en gaine textile avec revêtement CuNi, UL 94 V-0  Plage de température -40 ... + 70 °C	Montage facile par clipsage du joint sur le support droit de la face avant. joint acier inoxydable  Plage de température -200 ... + 160 °C		Poignée, gris, (RAL 7035), PC, UL 94 V0, EN 45545-2, R22-R24, HL3  Plaque derepérage, alu 1,5 mm, anodisée, tranches brutes; clip de fixation à commander séparément (inclus dans la visserie de fixation pour cinq cassettes ou en pièces détachées) 7.75		
	Quantité suffisante pour 5 cassettes	1 pièce (livraison par lot de 5) <sup>1)</sup>	1 pièce (livraison par lot de 5) <sup>1)</sup>	10 pièces	100 pièces	10 pièces	100 pièces	1 pièce (livraison par lot de 5) <sup>1)</sup>
<b>3 U Hauteur</b>								
F	Carte de profondeur 160 mm							
5	<b>34812-105</b>	<b>34813-105</b>					<b>20808-003</b>	<b>20808-080</b>
6	<b>34812-106</b>	<b>34813-106</b>					<b>20808-060</b>	<b>20808-081</b>
7	<b>34812-107</b>	<b>34813-107</b>					<b>20808-061</b>	<b>20808-082</b>
10	<b>34812-110</b>	<b>34813-110</b>	<b>21101-853</b>	<b>21101-854</b>	<b>21102-105</b>	<b>21102-106</b>	<b>20808-004</b>	<b>20808-085</b>
12	<b>34812-112</b>	<b>34813-112</b>					<b>20808-064</b>	<b>20808-086</b>
14	<b>34812-114</b>	<b>34813-114</b>					<b>20808-065</b>	<b>20808-087</b>
Carte de profondeur 220 mm								
5	<b>34812-105</b>	<b>34813-105</b>					<b>20808-003</b>	<b>20808-080</b>
6	<b>34812-106</b>	<b>34813-106</b>					<b>20808-060</b>	<b>20808-081</b>
7	<b>34812-107</b>	<b>34813-107</b>					<b>20808-061</b>	<b>20808-082</b>
10	<b>34812-110</b>	<b>34813-110</b>	<b>21101-853</b>	<b>21101-854</b>	<b>21102-105</b>	<b>21102-106</b>	<b>20808-004</b>	<b>20808-085</b>
12	<b>34812-112</b>	<b>34813-112</b>					<b>20808-064</b>	<b>20808-086</b>
14	<b>34812-114</b>	<b>34813-114</b>					<b>20808-065</b>	<b>20808-087</b>
<b>6 U Hauteur</b>								
F	Carte de profondeur 160 mm							
5	<b>34812-605</b>	<b>34813-605</b>					<b>20808-003</b>	<b>20808-080</b>
6	<b>34812-606</b>	<b>34813-606</b>					<b>20808-060</b>	<b>20808-081</b>
7	<b>34812-607</b>	<b>34813-607</b>					<b>20808-061</b>	<b>20808-082</b>
10	<b>34812-610</b>	<b>34813-610</b>	<b>21101-855</b>	<b>21101-856</b>	<b>21102-107</b>	<b>21102-108</b>	<b>20808-004</b>	<b>20808-085</b>
12	<b>34812-612</b>	<b>34813-612</b>					<b>20808-064</b>	<b>20808-086</b>
14	<b>34812-614</b>	<b>34813-614</b>					<b>20808-065</b>	<b>20808-087</b>
Carte de profondeur 220 mm								
5	<b>34812-605</b>	<b>34813-605</b>					<b>20808-003</b>	<b>20808-080</b>
6	<b>34812-606</b>	<b>34813-606</b>					<b>20808-060</b>	<b>20808-081</b>
7	<b>34812-607</b>	<b>34813-607</b>					<b>20808-061</b>	<b>20808-082</b>
10	<b>34812-610</b>	<b>34813-610</b>	<b>21101-855</b>	<b>21101-856</b>	<b>21102-107</b>	<b>21102-108</b>	<b>20808-004</b>	<b>20808-085</b>
12	<b>34812-612</b>	<b>34813-612</b>					<b>20808-064</b>	<b>20808-086</b>
14	<b>34812-614</b>	<b>34813-614</b>					<b>20808-065</b>	<b>20808-087</b>
Dimensions voir page	7.79	7.79					7.79	7.79

1) Lot de livraison : la référence indiquée s'entend pour 1 pièce, mais la livraison s'effectue uniquement par lot ; commande impérative par minimum ou multiple du nombre de pièces indiqué

la référence indiquée s'entend pour une unité d'emballage ;

l la livraison s'effectue uniquement par unité d'emballage



Tournevis Torx 8,

**64560-026**

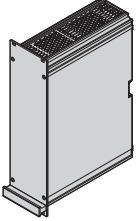
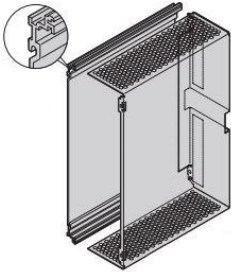


Outil de montage de cassettes Torx 8

**24812-650**



# Cassettes – Cassettes PRO - ServicePLUS

## PIÈCES DÉTACHÉES FLANC, CAPOT, GUIDE-CARTES

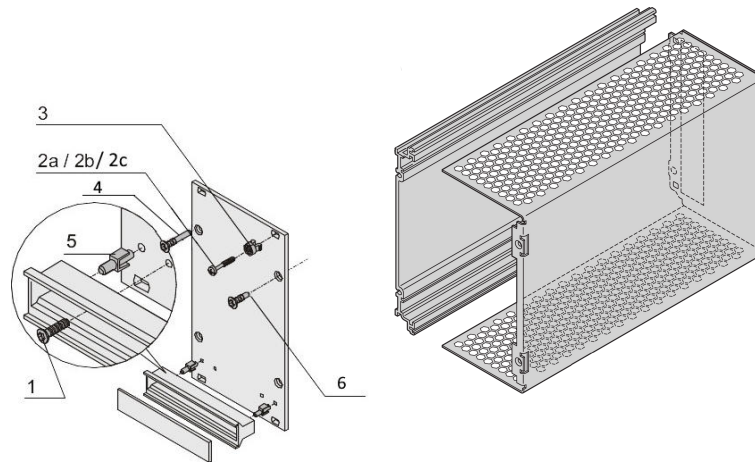
	Flanc profilé	Capot perforé, alu 1 mm, face arrière intégrée	Capot fermé, alu 1 mm, face arrière intégrée	Visserie de fixation
 04808124  Quantité suffisante pour 5 cassettes	  Profilé alu, passivé, incolore, avec rainure pour un circuit imprimé ;3 U + 6 U. 1 pièce (livraison par lot de 5) <sup>1)</sup>	  Capot, perforé en bas et en haut, aluminium 1mm, avec découpe au dos pour connecteur DIN EN 60603-2 (DIN 41612) 1 pièce (livraison par lot de 5) <sup>1)</sup>	  Capot, fermé, aluminium 1mm, avec découpe arrière pour connecteur DIN EN 60603-2 (DIN 41612) 1 pièce (livraison par lot de 5) <sup>1)</sup>	Pour le montage de cinq cassettes 3 U ou 6 U avec capot en pièces détachées ServicePLUS:Face avant avec poignée, capot avec panneau arrière et guide d'utilisation
<b>Hauteur 3 U</b>				
F	Carte de profondeur 160 mm			
5	<b>34812-100</b>	<b>34812-005</b>	<b>34812-055</b>	<b>24812-850</b>
6	<b>34812-100</b>	<b>34812-006</b>	<b>34812-056</b>	<b>24812-850</b>
7	<b>34812-100</b>	<b>34812-007</b>	<b>34812-057</b>	<b>24812-850</b>
10	<b>34812-100</b>	<b>34812-010</b>	<b>34812-058</b>	<b>24812-850</b>
12	<b>34812-100</b>	<b>34812-012</b>	<b>34812-059</b>	<b>24812-850</b>
14	<b>34812-100</b>	<b>34812-014</b>	<b>34812-060</b>	<b>24812-850</b>
	Carte de profondeur 220 mm			
5	<b>34813-100</b>	<b>34813-005</b>	<b>34813-055</b>	<b>24812-850</b>
6	<b>34813-100</b>	<b>34813-006</b>	<b>34813-056</b>	<b>24812-850</b>
7	<b>34813-100</b>	<b>34813-007</b>	<b>34813-057</b>	<b>24812-850</b>
10	<b>34813-100</b>	<b>34813-010</b>	<b>34813-058</b>	<b>24812-850</b>
12	<b>34813-100</b>	<b>34813-012</b>	<b>34813-059</b>	<b>24812-850</b>
14	<b>34813-100</b>	<b>34813-014</b>	<b>34813-060</b>	<b>24812-850</b>
<b>Hauteur 6 U</b>				
F	Carte de profondeur 160 mm			
5	<b>34812-600</b>	<b>34812-505</b>	<b>34812-555</b>	<b>24812-850</b>
6	<b>34812-600</b>	<b>34812-506</b>	<b>34812-556</b>	<b>24812-850</b>
7	<b>34812-600</b>	<b>34812-507</b>	<b>34812-557</b>	<b>24812-850</b>
10	<b>34812-600</b>	<b>34812-510</b>	<b>34812-558</b>	<b>24812-850</b>
12	<b>34812-600</b>	<b>34812-512</b>	<b>34812-559</b>	<b>24812-850</b>
14	<b>34812-600</b>	<b>34812-514</b>	<b>34812-560</b>	<b>24812-850</b>
	Carte de profondeur 220 mm			
5	<b>34813-600</b>	<b>34813-505</b>	<b>34813-555</b>	<b>24812-850</b>
6	<b>34813-600</b>	<b>34813-506</b>	<b>34813-556</b>	<b>24812-850</b>
7	<b>34813-600</b>	<b>34813-507</b>	<b>34813-557</b>	<b>24812-850</b>
10	<b>34813-600</b>	<b>34813-510</b>	<b>34813-558</b>	<b>24812-850</b>
12	<b>34813-600</b>	<b>34813-512</b>	<b>34813-559</b>	<b>24812-850</b>
14	<b>34813-600</b>	<b>34813-514</b>	<b>34813-560</b>	<b>24812-850</b>
Dimensions voir page	7.88	7.89	7.89	7.87

1) Lot : la référence indiquée est pour 1 pièce, mais la livraison s'effectue uniquement par lot; commande impérative par minimum ou multiple du nombre de pièces indiqué




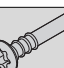


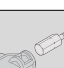


Tournevis Torx 8, **64560-026**  
Outil de montage de cassettes Torx 8 **24812-650**

# Cassettes – Cassettes PRO - ServicePLUS

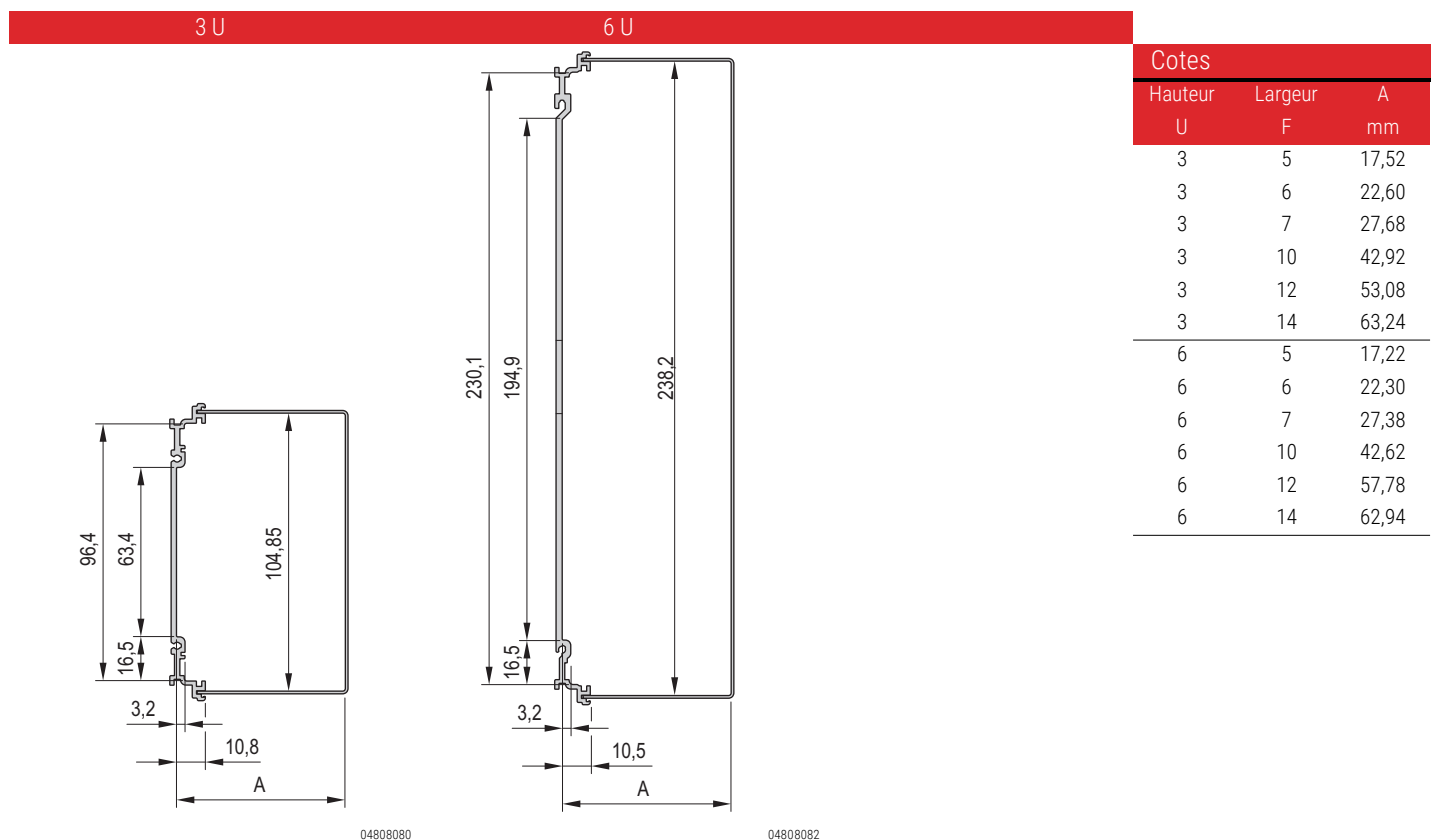
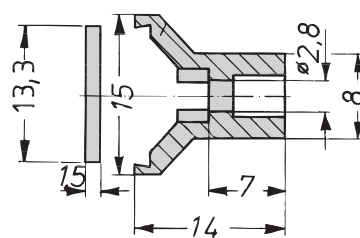
**PIÈCES DÉTACHÉES**
**VISSERIE DE FIXATION (POUR PIÈCES DÉTACHÉES)**


04808085

Visserie de fixation	Rep.		Quantité nécessaire par cassette	Description	Qté	Réf.
<b>Visserie pour fixation de la cassette dans un bac à cartes ou un coffret</b>						
Vis CB Torx, M2,5 x 10, acier, zingué, autotaraudeuse	1		2	fixation des poignée sur la face avant	100	<b>24560-179</b>
Vis à gorge cruciforme/à tête fendue (Philips) M2,5 x 12,3, acier, nickelé	2a		4	Fixation de faces avant sur les profils lorsque les bandes taraudées sont insérées à l'arrière	100	<b>21102-026</b>
Vis à gorge cruciforme/à tête fendue (Pozi) M2,5 x 12,3, acier, nickelé	2b		4	Fixation de faces avant sur les profils lorsque les bandes taraudées sont insérées à l'arrière	100	<b>21101-101</b>
Vis à gorge cruciforme/à tête fendue (Torx 8) M2,5 x 12,3, acier, nickelé	2c		4	Fixation de faces avant sur les profils lorsque les bandes taraudées sont insérées à l'arrière	100	<b>21101-782</b>
Oeillet en matière plastique Pour trou oblong 5,9 x 3,3, PA, UL 94 V-2, gris	3		4	Nécessaire pour la fixation de vis à gorge	100	<b>21100-464</b>
<b>Visserie pour assemblage de la cassette</b>						
Vis FB/90 Torx T8 3 x 20, acier, nickelé	4		4	Fixation face avant et face arrière sur flanc / profilé d'angle de flanc	100	<b>24812-501</b>
Clip de fixation pour poignée trapéz. en matière plastique PPE, UL 94 V-0, noir	5		2	Clip de fixation pour poignée sur face avant	100	<b>21101-239</b>
Vis CB Torx T8 M3 x 8, acier, nickelé	6		2	Pour fixation des faces avants	100	<b>21191-589</b>
Tournevis Torx, T8					1	<b>64560-026</b>
Outil de montage de cassettes Torx 8					1	<b>24812-650</b>

- Autres vis à gorge et oeillets voir page 7.107

# Cassettes – Cassettes PRO avec capot

**SCHEMAS COTÉS**
**VUE EN COUPE - CASSETTES PRO AVEC CAPOT 3 U/6 U**

**SCHEMAS COTÉS**
**POIGNÉE**

**Tableau des dimensions**

Largeur F	Largeur mm
5	24,0
6	29,0
7	34,1
10	49,4
12	59,6
14	69,7

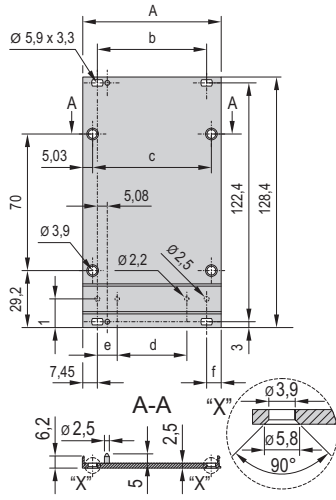
a4-328e

# Cassettes – Cassettes PRO avec capot

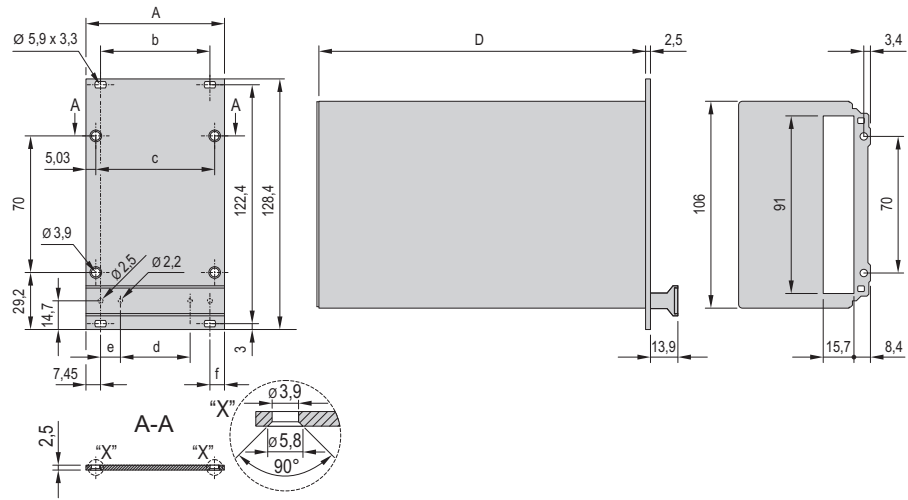
## SCHÉMAS COTÉS

## CASSETTES PRO 3/6 U AVEC CAPOT

3 U Face avant avec possibilité de blindage Face avant non blindée

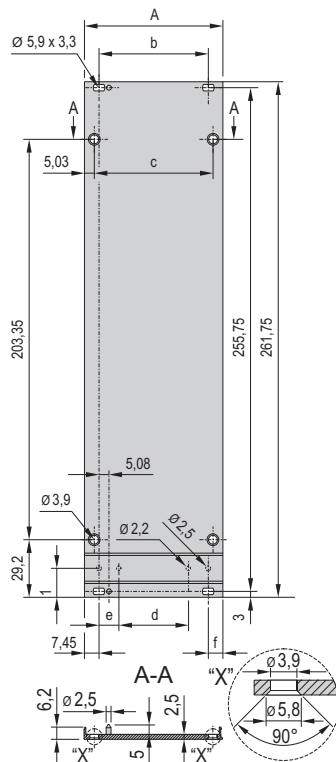


04808052

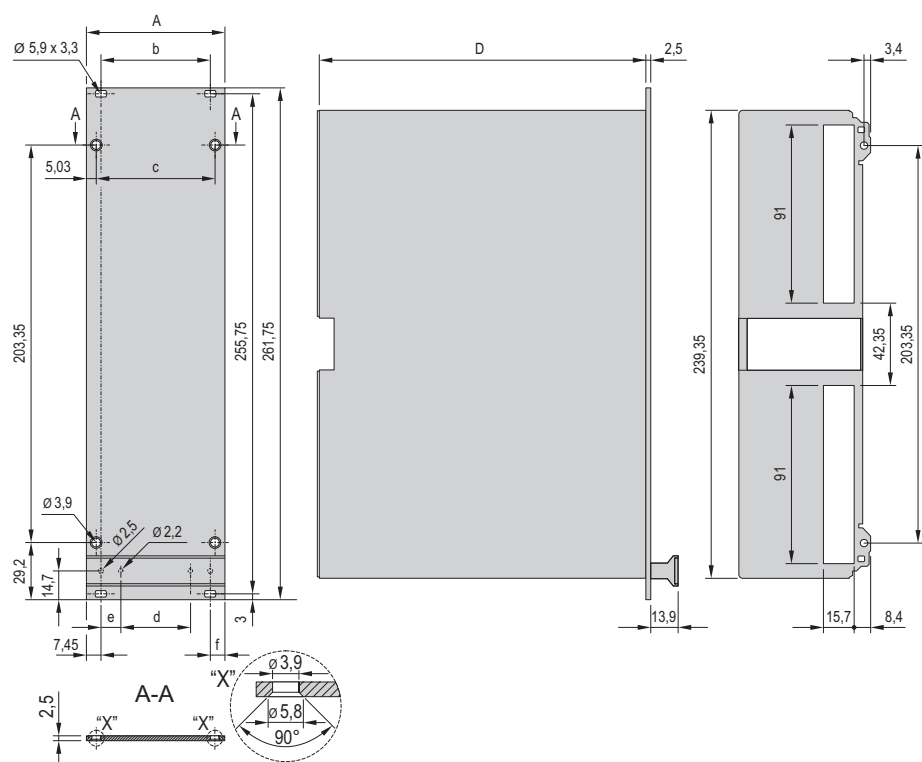


04808111

6 U Face avant avec possibilité de blindage Face avant non blindée



04809053

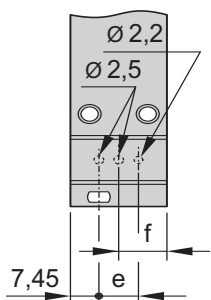


04808112

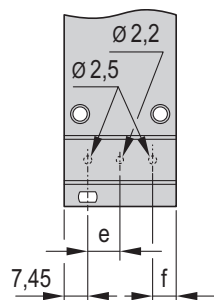
## Face avant

5 F

6+7 F



04809067



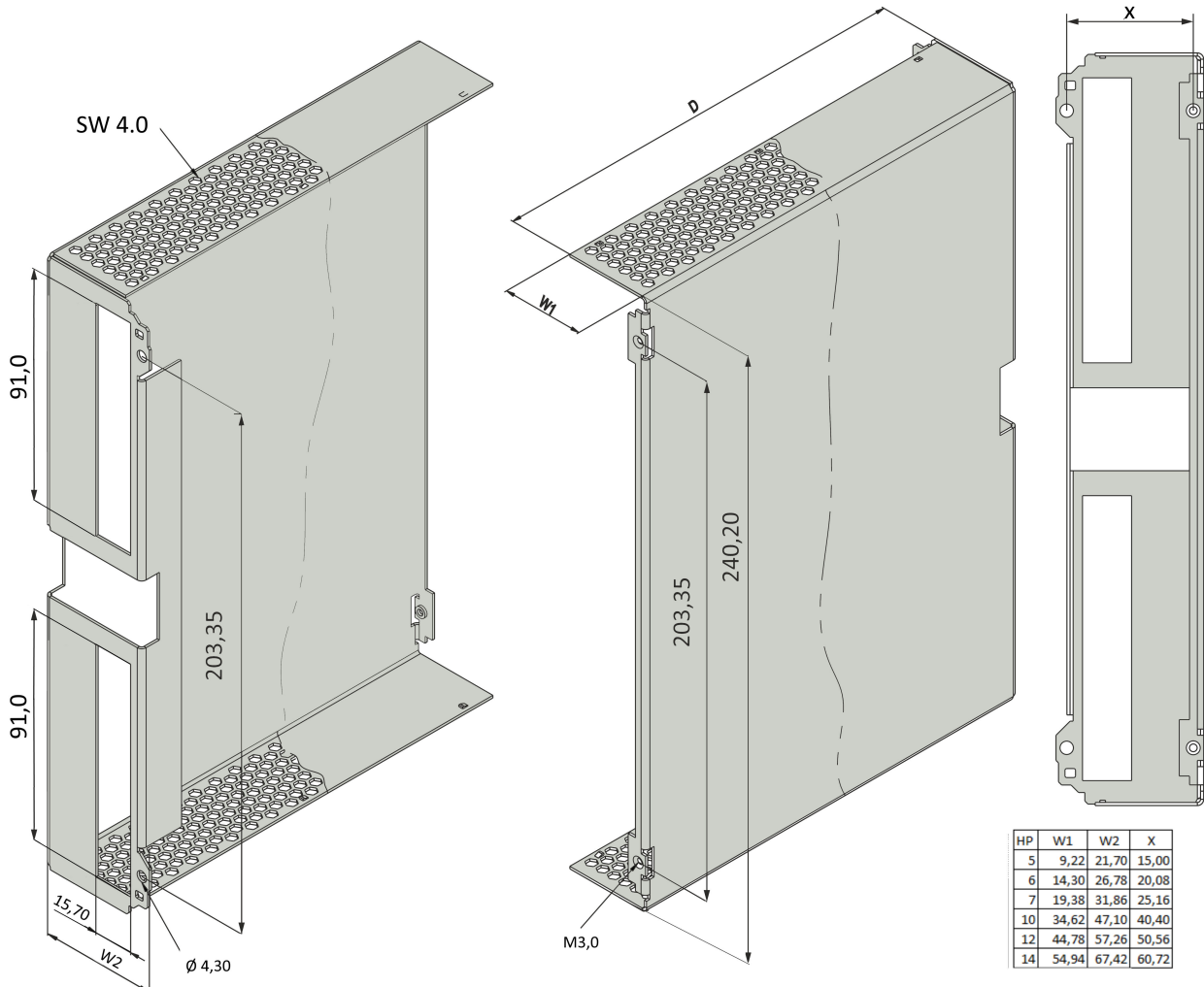
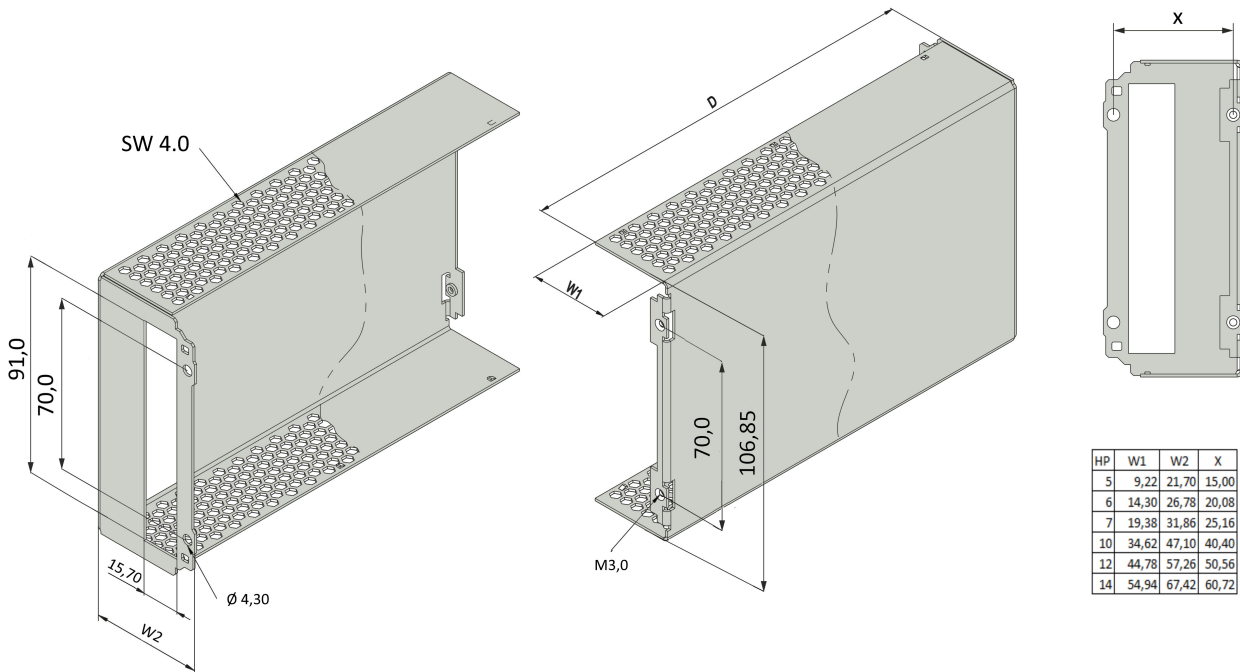
04809066

Cotes							
Largeur	A	b	c	d	e	f	Profondeur D
F	mm	mm	mm	mm	mm	mm	mm
5	25,06	-	15,00	-	10,16	12,53	167 mm/ 227 mm
6	30,14	-	20,08	-	10,16	7,45	
7	35,22	-	25,16	-	10,16	7,45	
10	50,46	35,56	40,40	15,24	10,16	7,45	
12	60,62	45,72	50,56	25,40	10,16	7,45	
14	70,78	55,88	60,72	35,56	10,16	7,45	

# Cassettes – Cassettes PRO avec capot

**SCHÉMAS COTÉS**
**CASSETTES PRO 3/6 U AVEC CAPOT**

D = 168 / 228



# Cassettes – Cassettes HF

## CASSETTES HF, 3 U EN KIT, FACE AVANT BLINDÉE



04892005

- Avec blindage efficace contre les rayonnements HF
- Cassettes pour le logement de cartes au pas de 1 F
- Corps de cassette entièrement fermé, doté d'ailettes de refroidissement

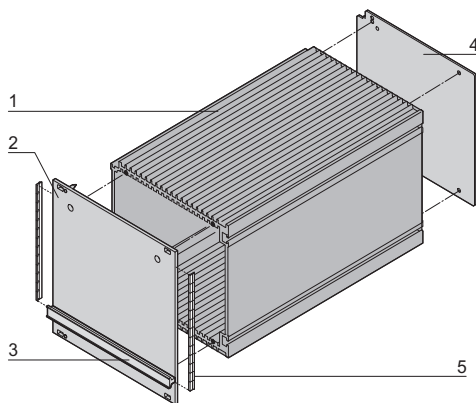
### COMPOSITION (kit)

Rep.	Qté	Description
1	1	Boîtier, profilé alu, anodisé noir, tranches brutes
2	1	Face avant, alu 2,5 mm, avec rainures pour joint CEM (acier inoxydable), pion de centrage serti, face vue anodisée, face d'appui passivée couleur
3	1	Poignée en matière plastique, trapézoïdale, PPE, gris, plaque de repérage, alu, anodisé, tranches brutes
4	1	Face arrière, alu 1,5 mm, découpée sans découpe
5	2	Joint CEM (acier inoxydable)
6	1	Lot visserie de fixation

### CARACTÉRISTIQUES TECHNIQUES

Cassette HF F	Résistance thermique K/W	
	profondeur = 167 mm	profondeur = 227 mm
7	1,68	1,51
10	1,62	1,46
12	1,56	1,40
14	1,50	1,35
21	1,06	0,95
28	0,94	0,85

### TABLEAU DES RÉFÉRENCES



04802050

Hauteur U	Largeur F	Profondeur = 167 mm Référence	Profondeur = 227 mm Référence
3	7	<b>20809-529</b>	<b>20809-536</b>
3	10	<b>20809-530</b>	<b>20809-537</b>
3	12	<b>20809-531</b>	<b>20809-538</b>
3	14	<b>20809-532</b>	<b>20809-539</b>
3	21	<b>20809-533</b>	<b>20809-540</b>
3	28	<b>20809-534</b>	<b>20809-541</b>

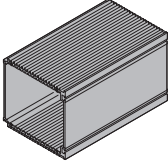
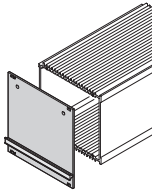
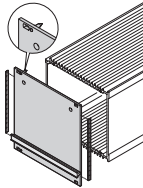
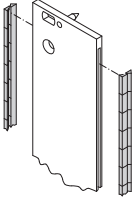
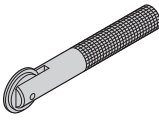
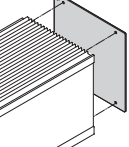
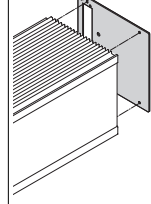
### REMARQUE

- Dessins cotés voir page 7.94

# Cassettes – Cassettes HF ServicePLUS

## PIÈCES DÉTACHÉES BOÎTIER HF, FACES AVANT AVEC POIGNÉE, FACE ARRIÈRE

### TABLEAU DES RÉFÉRENCES

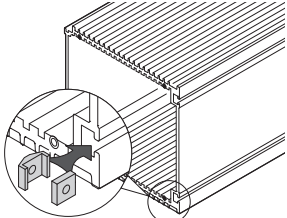
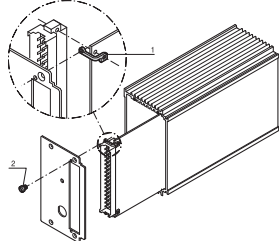
	Boîtier HF	Face avant blindée, avec poignée	Face avant blindée, avec poignée		Outil de montage	Face arrière		
			pour joint CEM (acier inoxydable)	Joint CEM (acier inoxydable)		sans découpe	avec découpe	
	 KAA45832 profilé alu, anodisé noir, tranches brutes	 KAA45831 alu 2,5 mm, face vue anodisée, face d'appui passivée couleur; poignée trapézoïdale, gris, PPE, UL 94 V-1	 04807074 alu 2,5 mm, face vue anodisée, face d'appui passivée couleur, avec rainures latérales pour joint CEM en acier inoxydable (à commander séparément), pion de centrage serti; poignée trapézoïdale, gris, PPE, UL 94 V-1	 bga45760 à insérer dans la rainure latérale de la face avant	 az#45937 facilite le montage des joints CEM (acier inoxydable)	 04807075 alu 1,5 mm, décapé	 KAA45834 alu 2,5 mm, décapé, découpe pour connecteur EN 60603 (DIN 41612); 7 F : B, C, D, R; 10-28 F : B, C, D, R, F, H, MF, MH	
	1 pièce (livraison par lot de 5) <sup>1)</sup>	1 pièce (livraison par lot de 5) <sup>1)</sup>	1 pièce (livraison par lot de 5) <sup>1)</sup>	100 pièces	1 pièce	1 pièce (livraison par lot de 5) <sup>1)</sup>	1 pièce (livraison par lot de 5) <sup>1)</sup>	
Carte de profondeur 160 mm								
3	7	<b>30809-667</b>	<b>20838-001</b>	<b>20838-093</b>	<b>21101-705</b>	<b>24560-270</b>	<b>30809-635</b>	<b>30809-641</b>
	10	<b>30809-677</b>	<b>20838-002</b>	<b>20838-094</b>			<b>30809-636</b>	<b>30809-642</b>
	12	<b>30809-675</b>	<b>20838-003</b>	<b>20838-095</b>			<b>30809-637</b>	<b>30809-643</b>
	14	<b>30809-673</b>	<b>20838-004</b>	<b>20838-096</b>			<b>30809-638</b>	<b>30809-644</b>
	21	<b>30809-671</b>	<b>20838-005</b>	<b>20838-097</b>			<b>30809-639</b>	<b>30809-645</b>
	28	<b>30809-669</b>	<b>20838-006</b>	<b>20838-098</b>			<b>30809-640</b>	<b>30809-646</b>
Carte de profondeur 220 mm								
3	7	<b>30809-668</b>	<b>20838-001</b>	<b>20838-093</b>	<b>21101-705</b>	<b>24560-270</b>	<b>30809-635</b>	<b>30809-641</b>
	10	<b>30809-678</b>	<b>20838-002</b>	<b>20838-094</b>			<b>30809-636</b>	<b>30809-642</b>
	12	<b>30809-676</b>	<b>20838-003</b>	<b>20838-095</b>			<b>30809-637</b>	<b>30809-643</b>
	14	<b>30809-674</b>	<b>20838-004</b>	<b>20838-096</b>			<b>30809-638</b>	<b>30809-644</b>
	21	<b>30809-672</b>	<b>20838-005</b>	<b>20838-097</b>			<b>30809-639</b>	<b>30809-645</b>
	28	<b>30809-670</b>	<b>20838-006</b>	<b>20838-098</b>			<b>30809-640</b>	<b>30809-646</b>
Dimensions voir page		7.96	7.97				7.96	

1) Lot : la référence indiquée est pour 1 pièce, mais la livraison s'effectue uniquement par lot; commande impérative par minimum ou multiple du nombre de pièces indiqué

# Cassettes – Cassettes HF

## PIÈCES DÉTACHÉES ECROU-COULISSEAU, FIXATION POUR CARTES, VISSERIE DE FIXATION

### TABLEAU DES RÉFÉRENCES

	Ecroû-coulisseau		Fixation pour cartes			Visserie de fixation pour une cassette HF	
	M 2,5	M 3	Pièces détachées supérieure	inférieure	Kit intégral		
	 <p>ouverture de clé 7, à enficher dans un boîtier HF (en haut et en bas), pour fixation latérale (à droite)</p>		 <p>Equerre (acier inoxydable), 1,5 mm; visserie de fixation à commander séparément</p>				
	100 pièces	100 pièces	1 pièce (livraison par lot de 10) <sup>1)</sup>	1 pièce (livraison par lot de 10) <sup>1)</sup>	1 lot	1 lot	
3	7 10 12 14 21 28	<b>21100-112</b>	<b>21100-289</b>	<b>30809-701</b>	<b>30809-700</b>	<b>21101-937</b>	<b>21100-105</b>
<b>Accessoires</b>							
	Vis C M2,5 x 4, acier, nickelé, 100 pièces	-	-	<b>21100-431</b>	<b>21100-431</b>	-	-

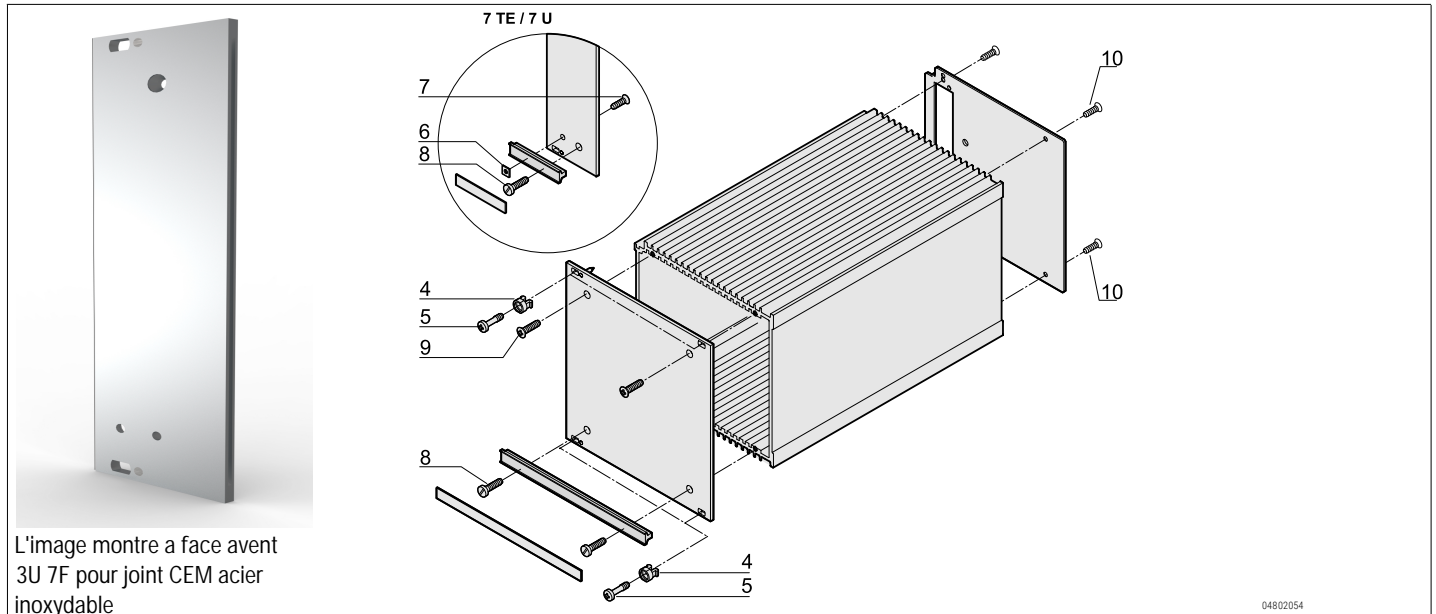
1) Lot : la référence indiquée est pour 1 pièce, mais la livraison s'effectue uniquement par lot; commande impérative par minimum ou multiple du nombre de pièces indiqué








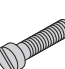


# Cassettes – Cassettes HF

## PIÈCES DÉTACHÉES VISSERIE DE FIXATION (DÉTAIL DU LOT 21100-105)

### TABLEAU DES RÉFÉRENCES



04802054

Description	Rep.		Quantité nécessaire par cassette	Description	Qté	Référence
<b>Visserie pour fixation de la cassette dans un bac à cartes ou un coffret</b>						
Oeillets en matière plastique Pour trou oblong 5,9 x 3,3, PA, UL 94 V-2, gris	4		2 pour 7 F	Fixation de faces avant sur les profils lorsque les bandes taraudées sont insérées à l'arrière	100	<b>21100-464</b>
			4 pour > 7 F			
Vis à gorge cruciforme/à tête fendue (Philips) M2,5 x 12,3, acier, nickelé	5		2 pour 7 F	Fixation de faces avant sur les profils lorsque les bandes taraudées sont insérées à l'arrière	100	<b>21102-026</b>
			4 pour > 7 F			
Vis à gorge cruciforme/tête fendue (Pozi) M2,5 x 12,3, acier, nickelé	5		2 pour 7 F	Fixation de faces avant sur les profils lorsque les bandes taraudées sont insérées à l'arrière	100	<b>21101-101</b>
			4 pour > 7 F			
<b>Visserie pour assemblage de la cassette</b>						
Ecrou carré DIN 562, M2,5, acier, nickelé	6		1 pour 7 F	Fixation des poignée sur face avant	100	<b>21100-359</b>
Vis F cruciforme M 2,5 x 12, acier, nickelé	7		1 pour 7 F	Fixation des poignée sur face avant	100	<b>21100-507</b>
Vis C à tête fendue M 2,5 x 16, acier, nickelé	8		1 pour 7 F	Fixation poignée et face avant sur boîtier HF	100	<b>21100-150</b>
			2 pour > 7 F			
Vis CB cruciforme M2,5 x 8, acier, nickelé	9		2	Fixation face avant sur boîtier HF	100	<b>21100-429</b>
Vis F cruciforme M 5 x 6, acier, nickelé	10		4	Fixation face arrière sur boîtier HF	100	<b>21100-515</b>

### REMARQUE

- Autres vis à gorge et oeillets voir page 7.107

# Cassettes – Cassettes HF

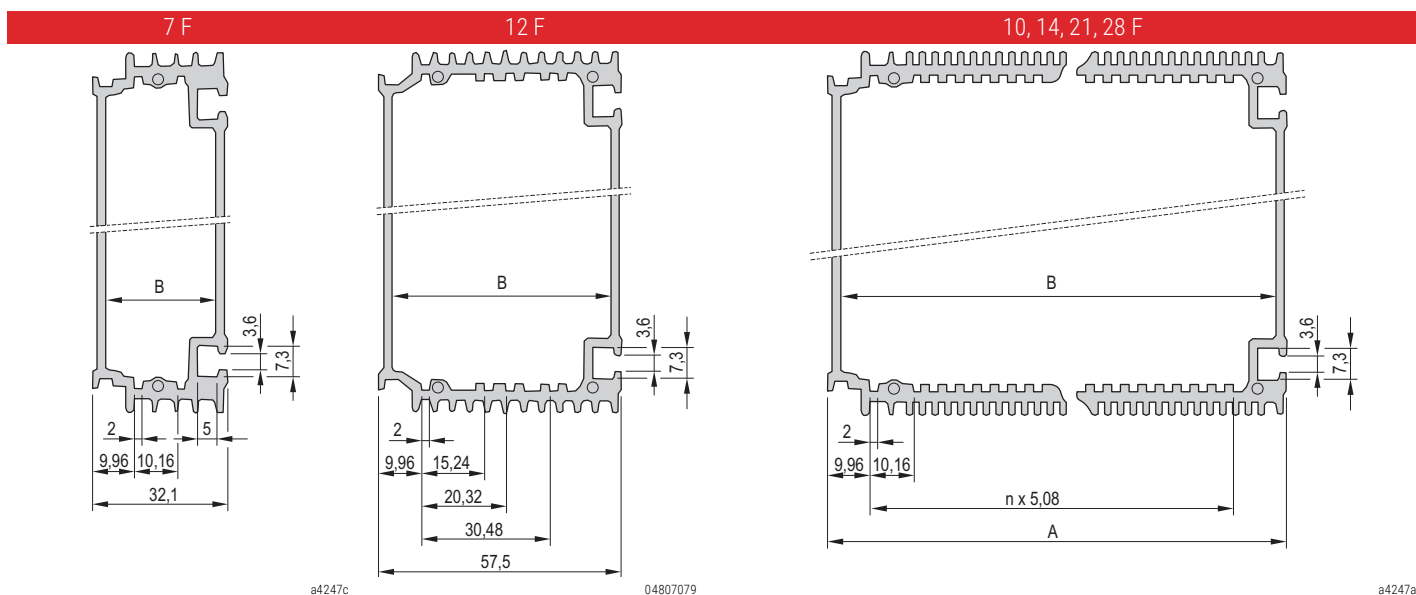
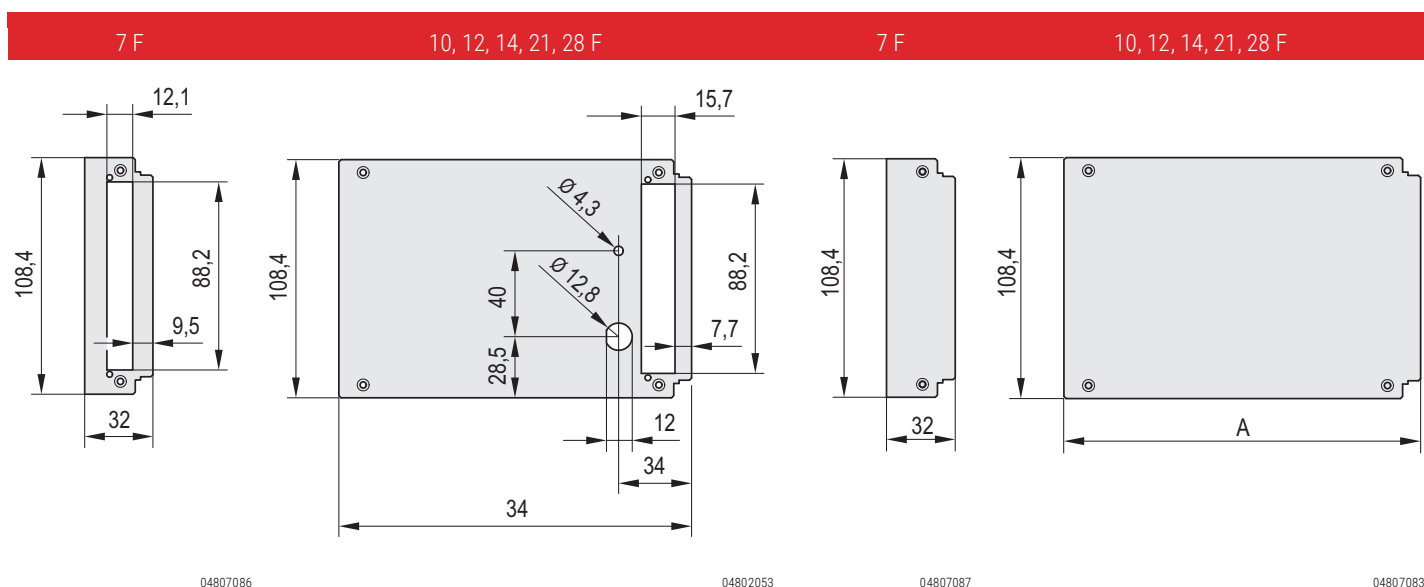
**SCHEMAS COTÉS**
**BOÎTIER HF**


Tableau des dimensions						
Cote mm	7 F	10 F	12 F	14 F	21 F	28 F
n	-	3 x 5,08	-	7 x 5,08	14 x 5,08	21 x 5,08
A	-	47,34	-	67,66	103,22	138,78
B	26,34	41,58	51,74	61,90	97,46	133,02

**SCHEMAS COTÉS**
**FACE ARRIÈRE AVEC/SANS DÉCOUPE POUR CONNECTEUR**


Cotes	
Largeur	A mm
7 F	32,00
10 F	47,24
12 F	57,40
14 F	67,40
21 F	103,12
28 F	136,68

# Cassettes – Cassettes HF

**SCHÉMAS COTÉS**
**FACE AVANT**

Non blindée

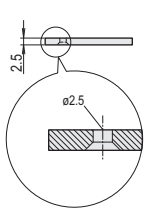
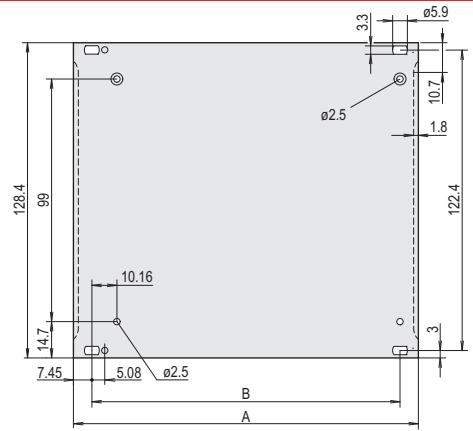
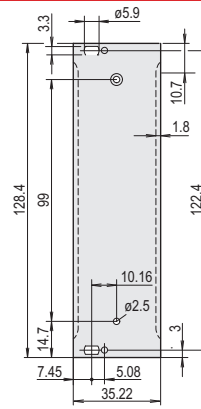
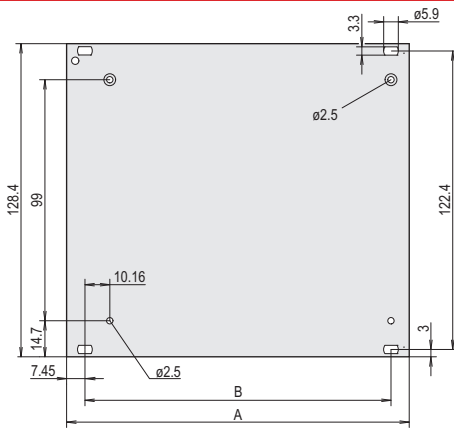
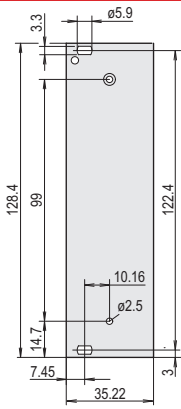
7 F

10, 12, 14, 21, 28 F

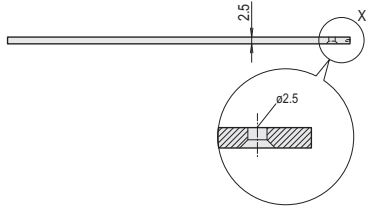
Blindée, avec rainures pour joint CEM (acier inoxydable)

7 F

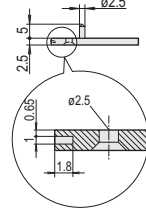
10, 12, 14, 21, 28 F



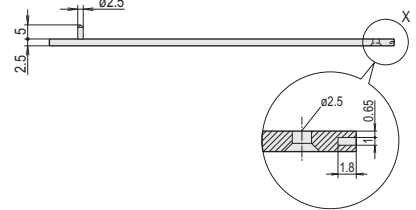
kaa43073



04807084



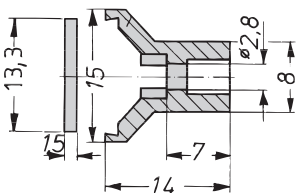
04807085



04803052

**Cotes**

Largeur	A mm	B mm
7 F	32,22	-
10 F	50,46	35,56
12 F	60,62	45,72
14 F	70,78	55,88
21 F	106,34	91,44
28 F	141,90	127,00

**SCHÉMAS COTÉS**
**POIGNÉE**


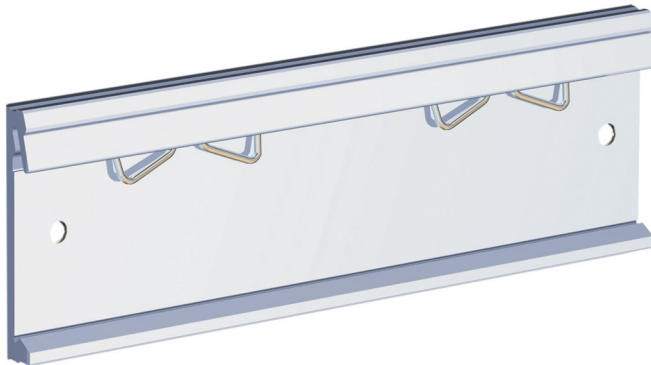
a4328e

**Cotes**

Largeur	Largeur mm
F	
10 F	49,4
12 F	59,6
14 F	69,7
21 F	105,2
28 F	140,8

# Cassettes – Cassettes HF

## SUPPORT POUR MONTAGE SUR RAIL DIN



- Pour le montage de petits bacs à cartes, petits coffrets muraux, cassettes ou alimentations sur un rail DIN
- Le support est vissé sur le produit souhaité et peut ensuite être clipsé sur les rails DIN 43880

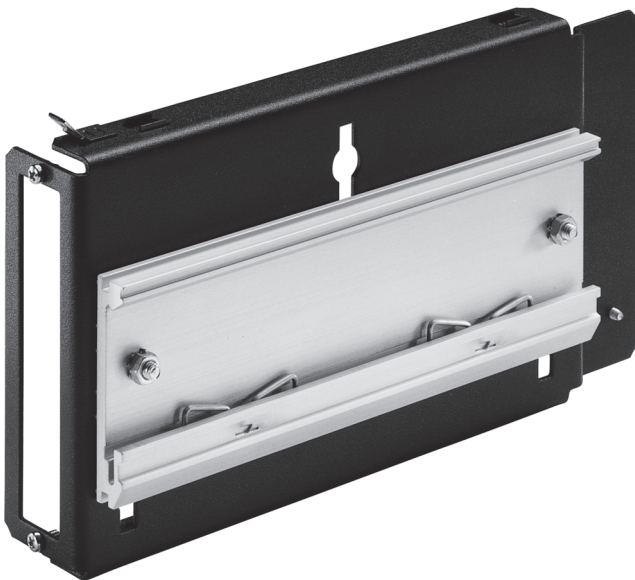
### COMPOSITION

Rep.	Qté	Description
1	1	Support, profilé aluminium, longueur 160 mm
1	1	Lot visserie de fixation

### TABLEAU DES RÉFÉRENCES

Description	Référence
Support pour montage sur rail DIN	<b>11000-002</b>

04812021



Exemple : support rail DIN pour alimentation 19"

11395007

## North America

Warwick, RI, USA

Tel +1.401.738.1722

San Diego, CA, USA

Tel +1.858.740.2400

## Europe, Middle East & India

Straubenhardt, Germany

Tel +49 7082 794 0

Betschdorf, France

Tel +33 3 88 90 64 90

Warsaw, Poland

Tel +48 22 209 98 35

Hemel Hempstead,

Great Britain

Tel +44 1442 24 04 71

Lainate, Italy

Tel +39 02 932 714 1

Dubai, United Arab Emirates

Tel +971 4 82 38 666

Bangalore, India

Tel +91 80 6715 8900

Istanbul, Turkey

Tel +90 541 368 0941

## Asia Pacific

Shanghai, China

Tel +86 21 2412 6943

Singapore

Tel +65 6768 5800

Shin-Yokohama, Japan

Tel +81 45 476 0271

Our powerful portfolio of brands:

**CADDY ERICO HOFFMAN RAYCHEM SCHROFF TRACER**



[nVent.com/SCHROFF](https://www.nvent.com/SCHROFF)