

CONNECT AND PROTECT

Leiterplatten-Zubehör

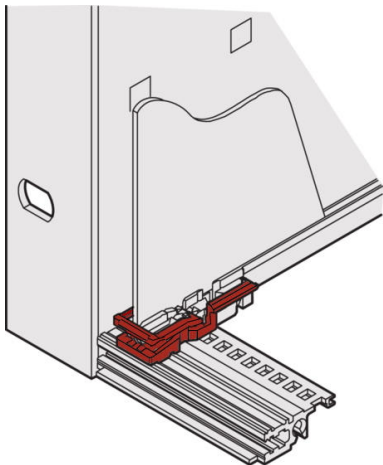
04/2023


nvent

SCHROFF

Baugruppen – Leiterplatten-Zubehör

LEITERPLATTENSICHERUNG TYP C



107887529

- Für europacPRO, multipacPRO, ratiopacPRO, propacPRO und compacPRO
- Auch ohne Leiterplattengriff einsetzbar
- Anwendung an oberer und unterer Modulschiene mit Führungsschiene Typ "Zubehör"

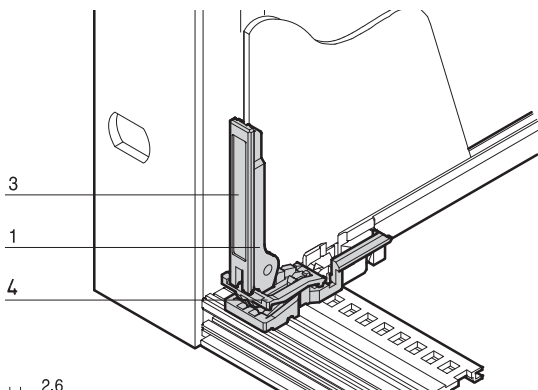
BESTELLINFORMATIONEN

Pos.	Beschreibung	Material	Farbe	Menge/VPE	Bestell-Nr.
1	Leiterplattensicherung	PC, UL 94V-0	rot	10	24560-377

HINWEIS

- Mindestabstand der Führungsschiene Typ Zubehör 3 TE

LEITERPLATTENGRIFF TYP C



BPA45909

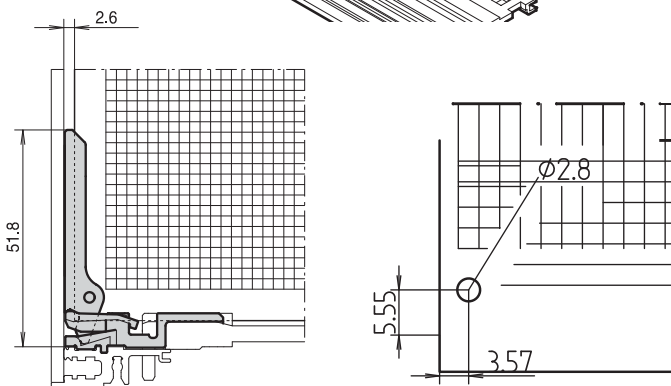
- Für europacPRO, multipacPRO, ratiopacPRO, propacPRO und compacPRO
- Montage hinter Frontplatten
- Ein- und Aushebefunktion
- Beschriftungsmöglichkeit
- Nach IEC 60297-3-102

BESTELLINFORMATIONEN

Pos.	Beschreibung	Material	Farbe	Menge/VPE	Bestell-Nr.
1	Leiterplattengriff	PC, UL 94 V-0	rot	10	24560-378
3	Beschriftungsstreifen (1 Bogen = 438 St.)	Polyesterfolie selbstklebend	weiß/matt	1	60817-228

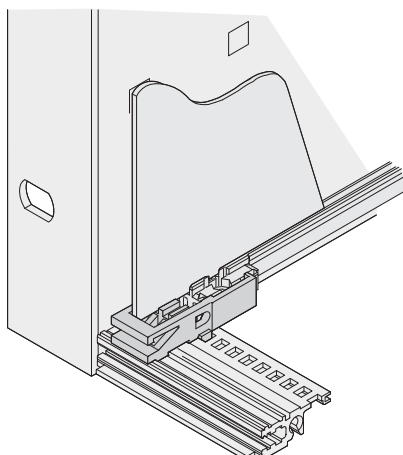
HINWEIS

- Mindestabstand der Führungsschiene 3 TE
- Für Leiterplattendicke 1,6 mm
- Leiterplattensicherung bitte separat bestellen
- Nur zusammen mit Führungsschiene Typ Zubehör verwendbar



BPA45910 BPA45910

LEITERPLATTENSICHERUNG A



06109050

- Zur Fixierung der Leiterplatte
- Auch ohne Leiterplattengriff einsetzbar
- Anwendung an oberer und unterer Modulschiene (EuropacPRO)
- Passend für Leiterplattengriff A

BESTELLINFORMATIONEN

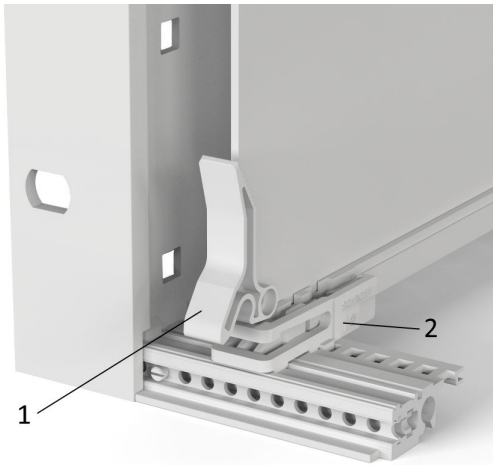
Beschreibung	Material	Farbe	Menge/VPE	Bestell-Nr.
Leiterplattensicherung (2)	PC, UL 94 V-0	rot	10	24560-381

HINWEIS

- Nutbreite 2 mm
- Die Leiterkartensicherung ermöglicht den Einsatz des alten Leiterplattengriffs 60817-096 und 60817-055 in EuropacPRO Baugruppenträger

Baugruppen – Leiterplatten-Zubehör

LEITERPLATTENGRIFF TYP A



- Ein- und Aushebefunktion
- für Leiterplattendicke 1,6mm
- Anwendung an oberer und unterer Modulschiene (EuropacPRO)
- Passend für Leiterplattensicherung A, 24560-381

BESTELLINFORMATIONEN

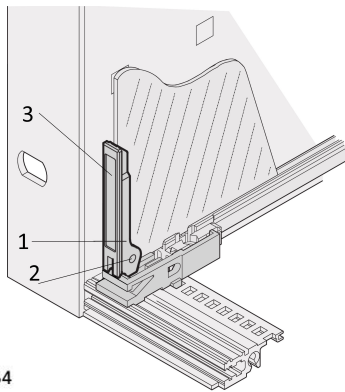
Beschreibung	Material	Farbe	Menge/ VPE	Bestell-Nr.
Leiterplattengriff (1)	PC, UL 94 V-0	rot	1 Stück, LLG = 10	60817-055

(2) Kartensicherung 24560-381

HINWEIS

- Nutbreite 2 mm

LEITERPLATTENGRIFF A

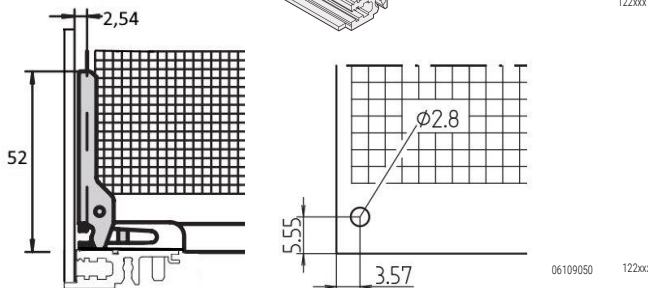


- Montage hinter Frontplatten
- Ein- und Aushebefunktion
- Beschriftungsmöglichkeit
- für Leiterplattendicke 1,6mm

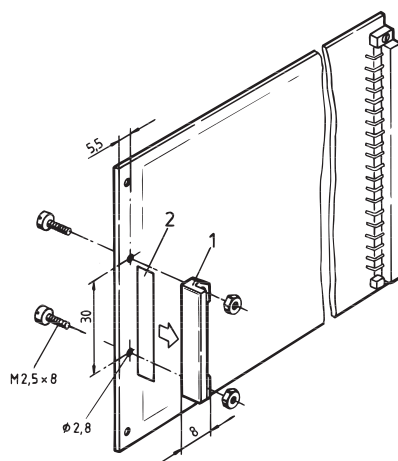
BESTELLINFORMATIONEN

Pos.	Beschreibung	Material	Farbe	Menge/ VPE	Bestell-Nr.
1	Leiterplatten-griff A	PBT, UL 94 V-0	rot	1 Stück (LLG 10)	60817-096
2	Montagestift DIN 7	St, rostfrei	–	100	21100-671
3	Beschriftungs-streifen	Polyesterfolie selbstklebend	matt- silber	100	21100-672

LLG (Lieferlosgröße): Bestell-Nr. beinhaltet 1 Stück, die Lieferung erfolgt aber ausschließlich in Lieferlosgrößen: Bestellen Sie deshalb bitte mindestens 10 Stück Leiterplattengriffe oder ein Vielfaches davon



LEITERPLATTENGRIFF, ANSCHRAUBBAR / ANNIETBAR



- Für Leiterplattendicke 1,6 mm

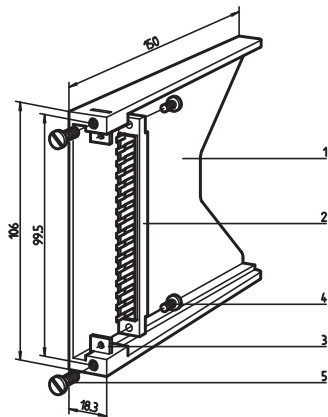
BESTELLINFORMATIONEN

Pos.	Beschreibung	Material	Farbe	Menge	Bestell-Nr.
1	Leiterplattengriff, anschraub-/nietbar	PC	gelb	1 Stück (LLG 10)	60817-050
2	Leiterplattengriff, anschraub-/nietbar	PC	rot	1 Stück (LLG 10)	60817-051
1	Leiterplattengriff, anschraub-/nietbar	PC	grün	1 Stück (LLG 10)	60817-052
Bezeichnungsstreifen Pos. 2, Karton weiß, 37,5 x 7 x 0,15 mm, 1 Bogen = 105 Stück					69000-969
Linsenkopfschraube mit Kreuzschlitz M2,5 x 8, St, vernickelt, VPE 100 Stück					21101-069
6-Kantmutter A 2,5 DIN 934, vernickelt, VPE 100 Stück					21100-144

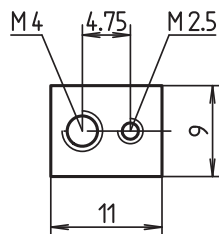
LLG (Lieferlosgröße): Bestell-Nr. beinhaltet 1 Stück, die Lieferung erfolgt aber ausschließlich in Lieferlosgrößen: Bestellen Sie deshalb bitte mindestens 10 Stück Leiterplattengriffe oder ein Vielfaches davon

Baugruppen – Leiterplatten-Zubehör

LEITERPLATTENTASCHE



Halteblech (DIN 41612)



- Zur Aufnahme von Leiterplatten im Europaformat 100 × 160 mm
- Für Federleisten nach EN 60603 (DIN 41612)

LIEFERUMFANG (Bausatz)

Pos.	Menge	Beschreibung
1	1	Leiterplattentasche, PBT (P), grau, UL 94 V-0
3	2	Halteblech, St, 2 mm, vernickelt
4	2	Zylinderschrauben M2,5 × 6, St, vernickelt
5	2	Zylinderschrauben M4 × 12, St, vernickelt

BESTELLINFORMATIONEN

Pos.	Beschreibung	Material	Farbe	Menge/ VPE	Bestell-Nr.
1	Leiterkartentasche	PBT (P)	grau	1	20800-032

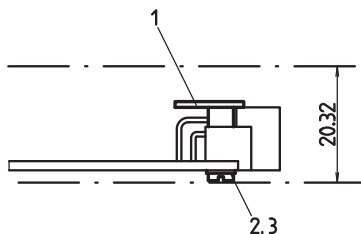
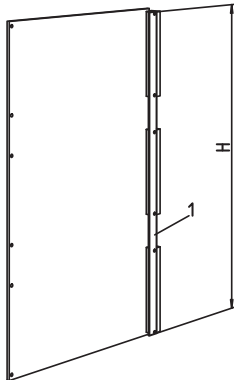
HINWEIS

- Steckverbinder (Pos. 2) siehe Seite 11.2

LKA42605

LKA42606

LEITERPLATTENVERSTÄRKUNG (9 HE)



- Schützt große Leiterplatten vor dem Durchbiegen
- Verbindet als zweiter Steg (entsprechend Empfehlungen IEEE, P 896, usw.) alle Steckverbinder miteinander
- Befestigungspunkte passen zu Steckverbindern nach EN 60603 (DIN 41612), Bauform B, R, C und D

LIEFERUMFANG (Bausatz)

Pos.	Menge	Beschreibung
1	1	Leiterplattenverstärkung, Al-Profil, eloxiert, Schnittkanten blank; Abstandshalter, St, rostfrei, angenietet
2	6	Zylinderschrauben M 2,5 × 12, St, vernickelt
3	6	U-Scheiben 2,6, St, vernickelt

BESTELLINFORMATIONEN

Beschreibung	Höhe H mm	Bestell-Nr.
für 9 HE Leiterplatten	361.6	20809-441

LKA42609

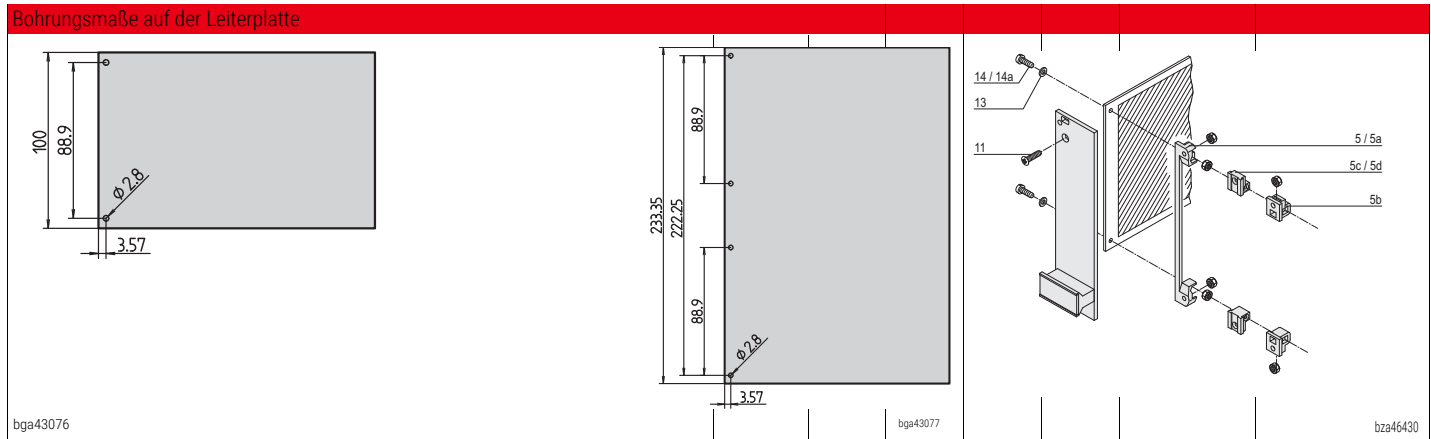
LKA42593

LEITERPLATTENABDECKUNGEN



- Abdeckungen zum Schutz der Leiterplatten-Lötseite
siehe Seite 7.62

Baugruppen – Leiterplatten-Zubehör

EINZELTEILE
LEITERPLATTENHALTER FÜR STARREN GRIFF IN TRAPEZFORM
BEFESTIGUNGSMATERIAL FÜR AUSHEBEGRIFFE IN TASTENFORM 2


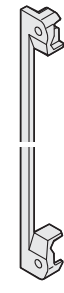
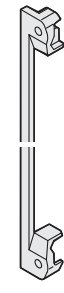
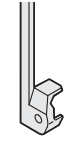



bga43076

bga43077

bza46430

3 HE

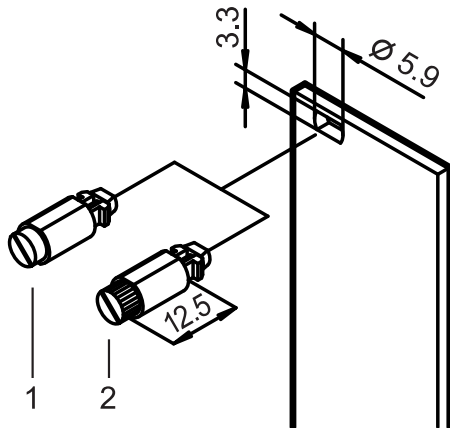
6 HE

Befestigungsteile	Pos.		Benötigte Menge		Menge/VPE	Bestell-Nr.
			3 HE	6 HE		
Leiterplattenhalter 4 Durchgangslöcher zur Frontplatten-/Leiterplattenbefestigung, 4 Taschen für Sechskantmuttern; PBT, UL 94 V-0, rot	5		1	2	1 Stück (LLG 10) ¹⁾	60807-011
Leiterplattenhalter 4 Gewinde M2,5 zur Frontplatten-/Leiterplattenbefestigung, PBT, UL 94 V-0, grau, 1 Stück	5a		1	2	1 Stück (LLG 10) ¹⁾	60807-211
Leiterplattenhalter Durchgangslöcher zur Frontplattenbefestigung, mit Tasche für Sechskantmutter, Bohrung für gewindeformende Schraube zur Leiterplattenbefestigung, PBT, UL 94 V-0, grau, 1 Stück	5b		2	4	1 Stück (LLG 10) ¹⁾	60807-183
Leiterplattenhalter 2 Gewinde M2,5 zur Frontplatten-/Leiterplattenbefestigung, Zn-Druckguss, 1 Stück	5c		2	4	1 Stück (LLG 10) ¹⁾	60807-181
Leiterplattenhalter 1 x Gewinde M2,5 zur Frontplattenbefestigung, Durchgangslöcher Ø 2.6 mm für Leiterplattenbefestigung, Zn-Druckguss, 1 Stück	5d		2	4	1 Stück (LLG 10) ¹⁾	60807-203

1) LLG (Lieferlosgröße): Bestell-Nr. beinhaltet 1 Stück, die Lieferung erfolgt aber ausschließlich in Lieferlosgrößen (LLG); bestellen Sie bitte mindestens die Stückzahl der LLG oder ein Vielfaches davon

Baugruppen – Befestigungsteile

SCHNELLVERSCHLUSS



06702062

- Vibrations- und erschütterungssicher
- 1/4-Drehverschluss mit definiertem Anschlag
- Erkennen der Verschlussposition durch Schlitzstellung

LIEFERUMFANG

Menge	Beschreibung
1	Sperrbolzen, St, Verriegelung, Zn-Druckguss
1	Eindrücknippel, POM

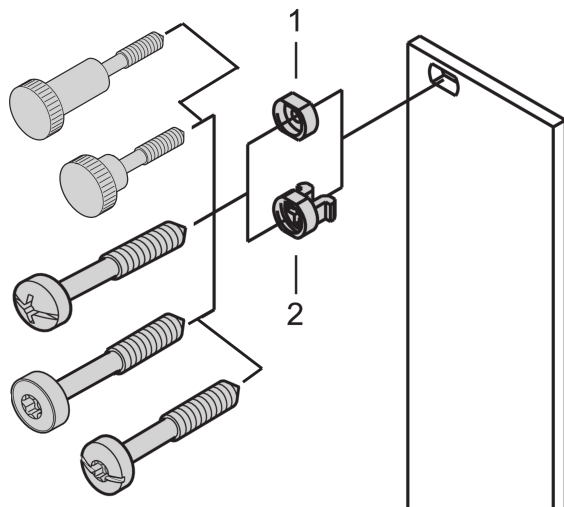
BESTELLINFORMATIONEN

Pos.	Beschreibung	Menge/ VPE	Bestell-Nr.
1	Mit Schraubschlitz, grau	100	21101-847
1	Mit Schraubschlitz, schwarz	100	21101-848
2	Mit Rändel und Schraubschlitz, grau	100	21101-849
2	Mit Rändel und Schraubschlitz, schwarz	100	21101-850

HINWEIS

Schnellverschluss: Montage ohne Gewindestreifen

NIPPEL



06702061

BESTELLINFORMATIONEN

Pos.	Beschreibung	Anwendung	Menge/ VPE Stück	Bestell-Nr.
2	Kunststoffnippel, PA, grau	für ungeschirmte Frontplatten	100	21100-464
2	Kunststoffnippel, PA, schwarz	für ungeschirmte Frontplatten	100	21100-591
1	Metallnippel, Messing, vernickelt	für geschirmte Frontplatten	10	21100-659
1	Metallnippel, Messing, vernickelt	für geschirmte Frontplatten	100	21100-660
1	Metallnippel, Messing schwarz	für geschirmte Frontplatten	10	21100-885
1	Metallnippel, Messing schwarz	für geschirmte Frontplatten	100	21100-886
1	Metallnippel, Stahl, rostfrei	für geschirmte Frontplatten	10	21100-661
1	Metallnippel, Stahl, rostfrei	für geschirmte Frontplatten	100	21100-662







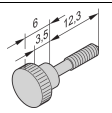

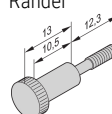
HINWEIS

- Metallnippel müssen in Frontplatten eingepresst werden
- Nippel passt nicht für 2 TE breite Frontplatten

Baugruppen – Befestigungsteile



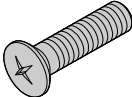
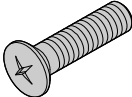
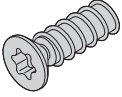
HALSSCHRAUBEN

BESTELLINFORMATIONEN

	Beschreibung	Anwendung	Anzugsdrehmoment Nm	Material	Abmessung	Menge/ VPE	Bestell-Nr.
	Halsschraube mit Kreuzschlitz / Schlitz (Philips Drive)	Zur Befestigung von Frontplatten Bei Verwendung von Gewindestreifen	max. 0,3 Nm	St, vernickelt	M2,5 x 12,3	100	21102-026
137813732							
	Halsschraube mit Kreuzschlitz / Schlitz (Pozi Drive)	Zur Befestigung von Frontplatten Bei Verwendung von Gewindestreifen	max. 0,3 Nm	St, vernickelt	M2,5 x 12,3	100	21101-101
108909341			max. 0,3 Nm	Stahl, rostfrei	M2,5 x 12,3	100	21101-906
			max. 0,3 Nm	St, verzinkt, schwarz	M2,5 x 12,3	100	21101-102
	Halsschraube mit Torx 8 / Schlitz	Zur Befestigung von Frontplatten Bei Verwendung von Gewindestreifen	max. 0,3 Nm	St, vernickelt	M2,5 x 12,3	100	21101-976
			max. 0,3 Nm	St, vernickelt	M2,5 x 12,3	100	21101-782
137813729	Halsschraube mit Torx 8	Zur Befestigung von Frontplatten Bei Verwendung von Gewindestreifen	max. 0,3 Nm	St, verzinkt, schwarz	M2,5 x 12,3	100	21101-783
		Zur Befestigung von klappbaren- / schwenkbaren Frontplatten. Bei Verwendung von Gewindestreifen oder Schlitten (Seite 6.68)	max. 0,3 Nm	Messing, vernickelt	M2,5 x 12,3	100	21101-749
		Halsschraube mit Rändel Zur Befestigung von klappbaren- / schwenkbaren Frontplatten. Bei Verwendung von Gewindestreifen oder Schlitten (Seite 6.68) Für Modulschienen mit langem Dach H-LD oder R-LD	max. 0,3 Nm	Messing, vernickelt	M2,5 x 12,3	100	21101-909

Baugruppen – Befestigungsteile

SENKKOPFSCHRAUBE

Beschreibung	Material	Abmessung	Menge/VPE	Bestell-Nr.
 Senkkopfschraube mit Kreuzschlitz <small>02245182</small>	St, vernickelt	M2,5 x 6	100	21100-515
	St, vernickelt	M2,5 x 12	100	21100-507
 Senkkopfschraube mit Torx	St, verzinkt	M4 x 5	100	24560-139
	St, verzinkt	M4 x 14	100	24560-145
 Senkkopfschraube mit Kreuzschlitz <small>06702056</small>	St, vernickelt	M2,5 x 8	100	21100-429
	St, vernickelt	M2,5 x 10	100	21100-500
 Linsensenkopfschraube mit Kreuzschlitz <small>06702056</small>	St, verzinkt, schwarz	M2,5 x 10	100	21100-649
	St, vernickelt	M3 x 8	100	21100-542
 Senkkopfschraube mit Torx, selbstschneidend <small>06707057</small>	St, verzinkt	2,5 x 7,7	100	24560-158

BEFESTIGUNGSTEILE FÜR LAUFWERKE



BESTELLINFORMATIONEN

Beschreibung	Menge/VPE	Bestell-Nr.
Flachkopfschrauben mit Schlitz, 6-32 UNC x 6	100	21100-712



Baugruppen – Befestigungsteile

LINSENKOPFSCHRAUBE





Beschreibung	Material	Abmessung	Menge/VPE	Bestell-Nr.
 <p>Linsenkopfschraube mit Kreuzschlitz</p> <p>06702057</p>	St, vernickelt	M2,5 x 5	100	21101-314
	St, vernickelt	M2,5 x 6	100	21101-219
	St, vernickelt	M2,5 x 8	100	21101-069
	St, vernickelt	M2,5 x 10	100	21101-220
	St, vernickelt	M2,5 x 12	100	21101-221
	St, vernickelt	M2,5 x 16	100	21101-222
	St, verzinkt	M5 x 12	100	21100-788
 <p>Torx-Linsenkopfschraube</p> <p>AZA45940</p>	St, verzinkt	M2,5 x 6	100	24560-159
	St, vernickelt	M2,5 x 7	100	24560-147
	St, vernickelt	M2,5 x 10	100	24560-148
	St, vernickelt	M2,5 x 12	100	24560-161
	St, vernickelt	M2,5 x 14	100	24560-162
	St, verzinkt	M4 x 6	100	24560-135
	St, verzinkt	M4 x 6	100	24560-151
 <p>Schraube + Schraubensicherungsscheibe (PA)</p> <p>06702051</p>	St, vernickelt	M2,5 x 12	100	21100-777
	St, verzinkt, schwarz	2,5 x 7,3	100	24560-157
 <p>Linsenkopfschraube mit Torx, selbstschneidend</p> <p>06702058</p>	St, verzinkt	2,5 x 9,3	100	24560-141

Baugruppen – Befestigungsteile




STIFTSCHRAUBE

	Beschreibung	Material	Abmessung	Menge/VPE	Bestell-Nr.
	Stiftschraube	Edelstahl, rostfrei	M2,5 x 9, Torx 8	100	21102-980
		St, vernickelt	M2,5 x 8	100	21100-276
		St, verzinkt	M3,0 x 8	100	21100-646

SCHEIBEN

	Beschreibung	Material	Abmessung	Menge/VPE	Bestell-Nr.
	Scheibe	Kunststoff, PA	2,7 x 5 x 1	100	21101-121
		Kunststoff, PA	2,8 x 6,3 x 2	100	21101-964
	Federscheibe	St, vernickelt	A2,7 DIN 125	100	21100-721
		St, vernickelt	A 2,6	100	21100-142

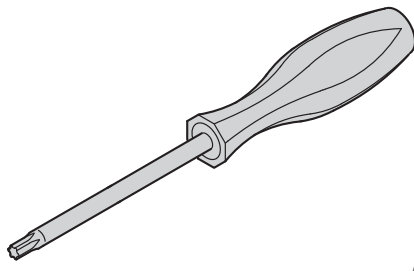
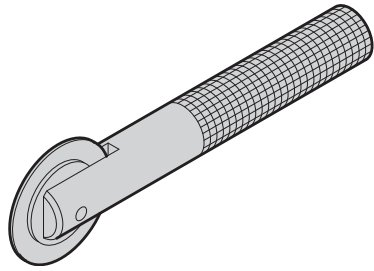
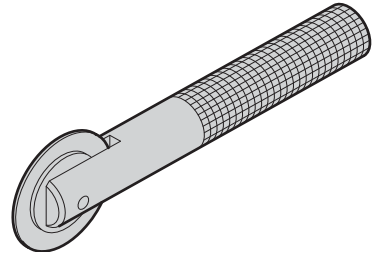
MUTTER

	Beschreibung	Material	Abmessung	Menge/VPE	Bestell-Nr.
	6-Kantmutter	St, vernickelt	M2,5	100	21100-144
	4-Kantmutter	St, vernickelt	M2,5	100	21100-359
	4-Kantmutter	St, verzinkt	M4	100	24560-140

Baugruppen – Befestigungsteile

MONTAGEWERKZEUG

BESTELLINFORMATIONEN

Beschreibung	Anwendung	Abmessung	Menge/ VPE	Bestell-Nr.
 <small>AZA45925</small> Torx-Schraubendreher	T 8 Torx	T8	1	64560-026
	T 10 Torx	T10	1	64560-230
	T 20 Torx	T20	1	64560-027
 <small>aza45938</small> Montagewerkzeug	Ausschließlich für den Einbau von EMV-Edelstahldichtung bei Modulschienen - Abdeckblech	–	1	24560-271
 <small>aza45937</small> Montagewerkzeug	Für Frontplatten mit Schlitz, zur Montage von EMV-Edelstahldichtung	–	1	24560-270

HINWEIS

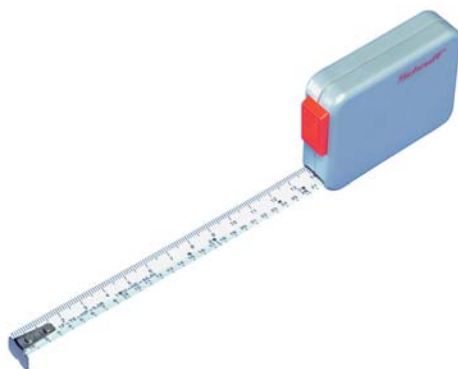
- Montagewerkzeug zum Einsetzen der Codierkeile in Führungsschienen auf Anfrage

BANDMAß

- Bandmaß mit cm-, HE-, TE-Teilung (Länge 2 m)
- Gehäuse Kunststoff, Bandmaß Metall mit automatischem Einzug

BESTELLINFORMATIONEN

Beschreibung	Menge/VPE	Bestell-Nr.
Bandmaß	1	89009-001


32506001

North America

Warwick, RI, USA

Tel +1.401.738.1722

San Diego, CA, USA

Tel +1.858.740.2400

Europe, Middle East & India

Straubenhardt, Germany

Tel +49 7082 794 0

Betschdorf, France

Tel +33 3 88 90 64 90

Warsaw, Poland

Tel +48 22 209 98 35

Hemel Hempstead,

Great Britain

Tel +44 1442 24 04 71

Lainate, Italy

Tel +39 02 932 714 1

Dubai, United Arab Emirates

Tel +971 4 82 38 666

Bangalore, India

Tel +91 80 6715 8900

Istanbul, Turkey

Tel +90 541 368 0941

Asia Pacific

Shanghai, China

Tel +86 21 2412 6943

Singapore

Tel +65 6768 5800

Shin-Yokohama, Japan

Tel +81 45 476 0271

Our powerful portfolio of brands:

CADDY ERICO HOFFMAN RAYCHEM SCHROFF TRACER



[nVent.com/SCHROFF](https://www.nvent.com/SCHROFF)